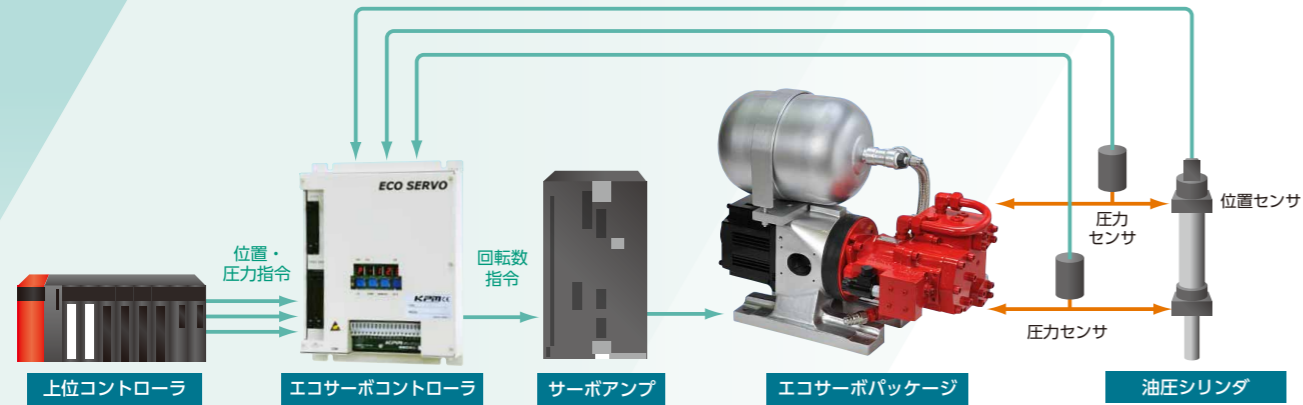
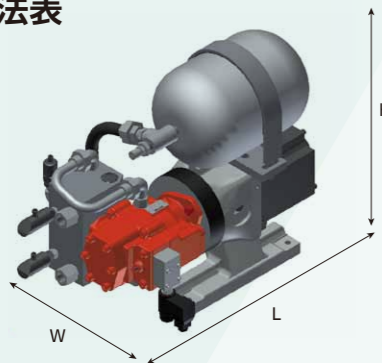


システム構成



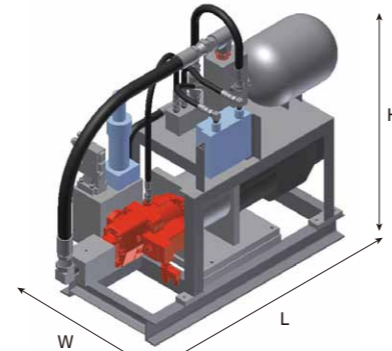
基本構成: ポンプ、サーボモータ、カップリング、タンク、バルブブロック

参考寸法表



標準

ポンプ容量(cc/rev)	L(mm)	W(mm)	H(mm)	重量(kg)
45	1,010	530	610	280
80	1,260	610	750	350



フルオプション(フィルタ・クーラ付)

ポンプ容量(cc/rev)	L(mm)	W(mm)	H(mm)	重量(kg)
45	1,500	840	1,360	570
80	1,660	840	1,360	600

オプション機器

オプション名称	主な用途	選定方法・注意事項
油圧コントローラ	位置・速度・圧力指令に対するポンプ回転速度を演算し、モードドライバへの速度指令を出力します。	位置・圧力制御用と圧力・流量制御用の2種類ありますので、システムに応じて選定します。
オイルクーラ	油が一定温度以上に昇温しないように冷却し、機器の機能低下・効率低下を防ぎます。	油温が60℃以上になる場合にご利用ください。
ラインフィルタ	油の不純物を除去し、油圧機器の損傷や作動不良を防ぎます。	油中に塵埃が混入する可能性がある場合にご利用ください。
給油用ポンプ	タンクへ給油する場合に使用します。	簡単に油の補給をすることができます。

\*具体的なオプション機器型式の選定などにつきましては別途ご相談ください。

ご使用上の注意事項

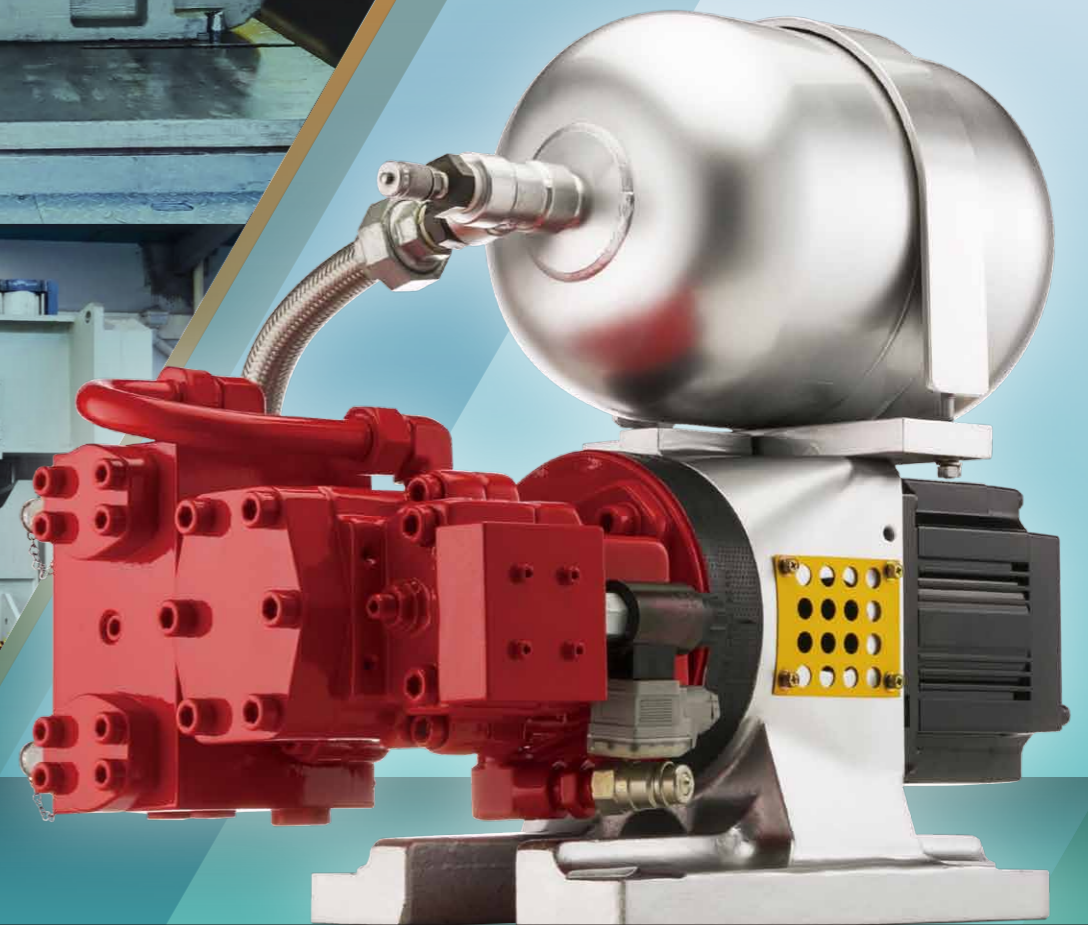
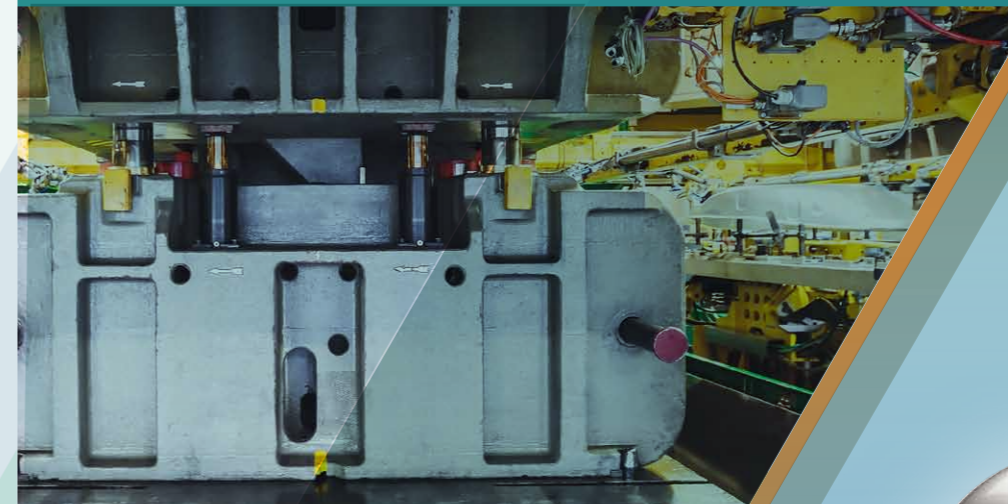
- 必ず水平方向に設置してください。
- アクチュエータはタンクの許容変動油量範囲内にあるものを選定してください。
- 密閉加圧タンクへの初期給油は0.1MPaとしてください。
- タンク圧は定期的に点検してください。
- 想定される運転サイクルに基づいて容量選定してください。オプション機器に関しては当社にご相談ください。

このカタログに掲載の内容は、改良のため予告なく改訂・変更することがあります。

より使いやすく、コンパクトに進化したエコサーボ

# ECO SERVO Package

ポンプ・タンク・バルブブロック 一体型ユニット  
エコサーボパッケージ



川崎重工業株式会社

精密機械カンパニー  
http://www.khi.co.jp/kpm/

東京本社  
〒105-8315 東京都港区海岸1丁目14-5  
Tel: 03-3435-6862 Fax: 03-3435-2023

神戸本社  
〒650-8680 神戸市中央区東川崎町1丁目1-3  
(神戸クリスタルタワー)  
Tel: 078-991-1133 Fax: 078-360-8609

西神戸工場  
〒651-2239 神戸市西区植谷町松本234番地  
Tel: 078-991-1133 Fax: 078-991-3186

福岡営業所  
〒812-0011 福岡県福岡市博多区博多駅前1丁目4-1  
(博多駅前第一生命ビルディング9F)  
Tel: 092-432-9561 Fax: 092-432-9566



QRコード  
精密機械カンパニー  
ホームページ

東京サービスセンター  
〒272-0015 千葉県市川市曳高4丁目9-2  
Tel: 047-379-8181 Fax: 047-379-8186

今治サービスセンター  
〒794-0028 愛媛県今治市北宝来町1丁目5-3  
(シブラルタ生命ビル、川重商事内)  
Tel: 0898-22-2531 Fax: 0898-22-2183

福岡サービスセンター  
〒811-0112 福岡県糟屋郡新宮町下府2丁目10-17  
Tel: 092-963-0452 Fax: 092-963-2755

ポンプ・タンク・バルブブロック 一体型ユニット

# ECO SERVO Package

## コンパクトな オールインワンユニット

カワサキエコサーボに周辺機器をコンパクトに一体化。高効率なシステムの即時稼働が可能です。

## 密閉加圧タンクで安定吸入、 ゴミ侵入も防止

設置場所を選ばず、過酷な環境下でも安定した運転を実現。高速運転時の騒音も低減できます。

## 省エネ+高精度を実現 ポンプ回転数制御システム

高圧・高効率のカワサキピストンポンプK3VL。サーボドライブによる制御で、省エネ・最適化を実現します。

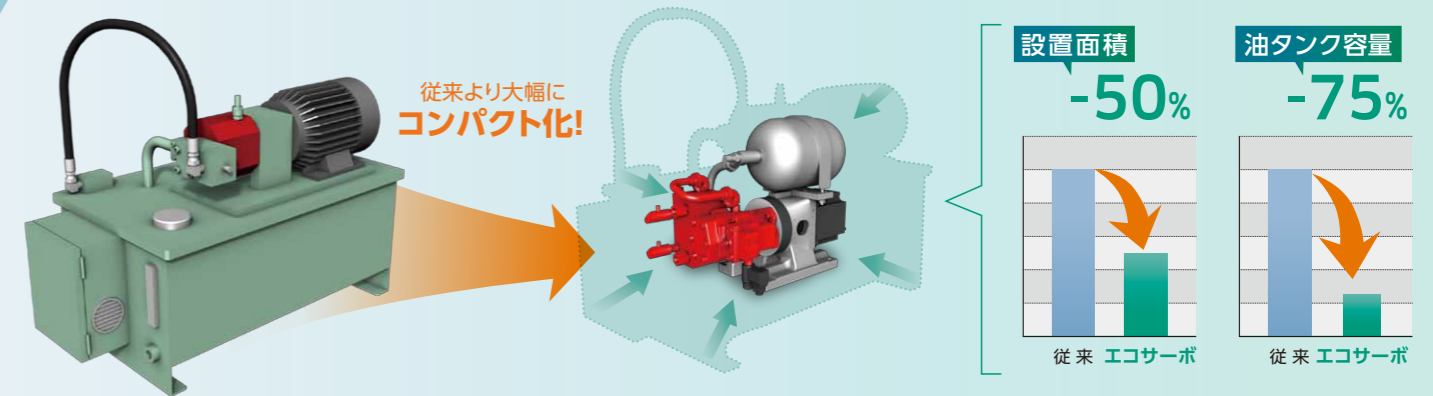
## 用途に合わせて選択 各種オプション

さらに高度な制御が可能な油圧コントローラのほか、ラインフィルタ、オイルクーラもご用意しています。

## トラブルを未然に防止 異常検出センサの搭載可能

ユニットの異常や油漏れを検出する温度センサや圧力センサの搭載も可能、安定運転を維持できます。

### 従来との比較



### ラインアップ

ポンプ容量	cm <sup>3</sup>	45				80							
サーボモータ容量	kW	5	7	11	7	11	15						
最大流量*2	L/min	81	20	81	20	81	20	144	36	144	36	144	36
連続定格圧力*2	MPa	3.0	12.3	4.2	17.2	8.8	32.0	2.4	9.5	5.0	19.8	6.8	27.0
短時間最高圧力*2	MPa	9.0	35.0	12.6	35.0	26.4	35.0	7.1	28.3	14.9	35.0	20.2	35.0
タンク容量	L	18				22							
許容変動油量	L	2.0				2.4							

\*1: 上記以外のポンプ、サーボモータ、タンクの組合せについてはご相談ください。

\*2:  大回転時  小回転時

### 型式表示

**KESPC 45 - S50 - 11 - A A - 20 - \*\*\***

押しつけ容積  
45: 45cm<sup>3</sup>/ 11cm<sup>3</sup>  
80: 80cm<sup>3</sup>/ 20cm<sup>3</sup>  
\*石帯の数は容量切替時の最小容量を示します。

サーボモータ仕様  
S50: 5kW  
S70: 7kW  
S110: 11kW  
S150: 15kW

タンク容量  
11: 11L  
18: 18L  
22: 22L(11L × 2)

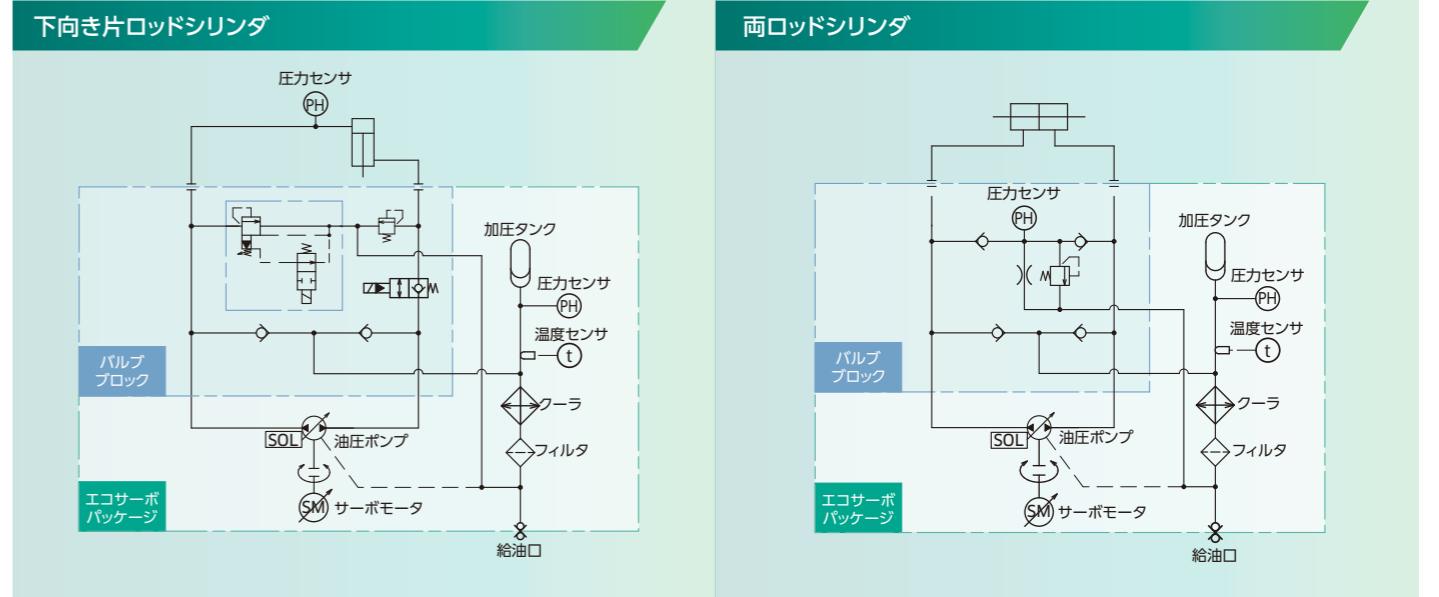
主回路電源  
A: 200~230V 50/60Hz  
B: 380~480V 50/60Hz

電磁弁電源  
A: DC24V  
B: AC115V

シリーズ番号: 20

設計番号

### 回路例



お客様の要求に合わせたシステムを当社にて設計致します。 \*フィルタ、クーラ、センサ類はオプション品となります。