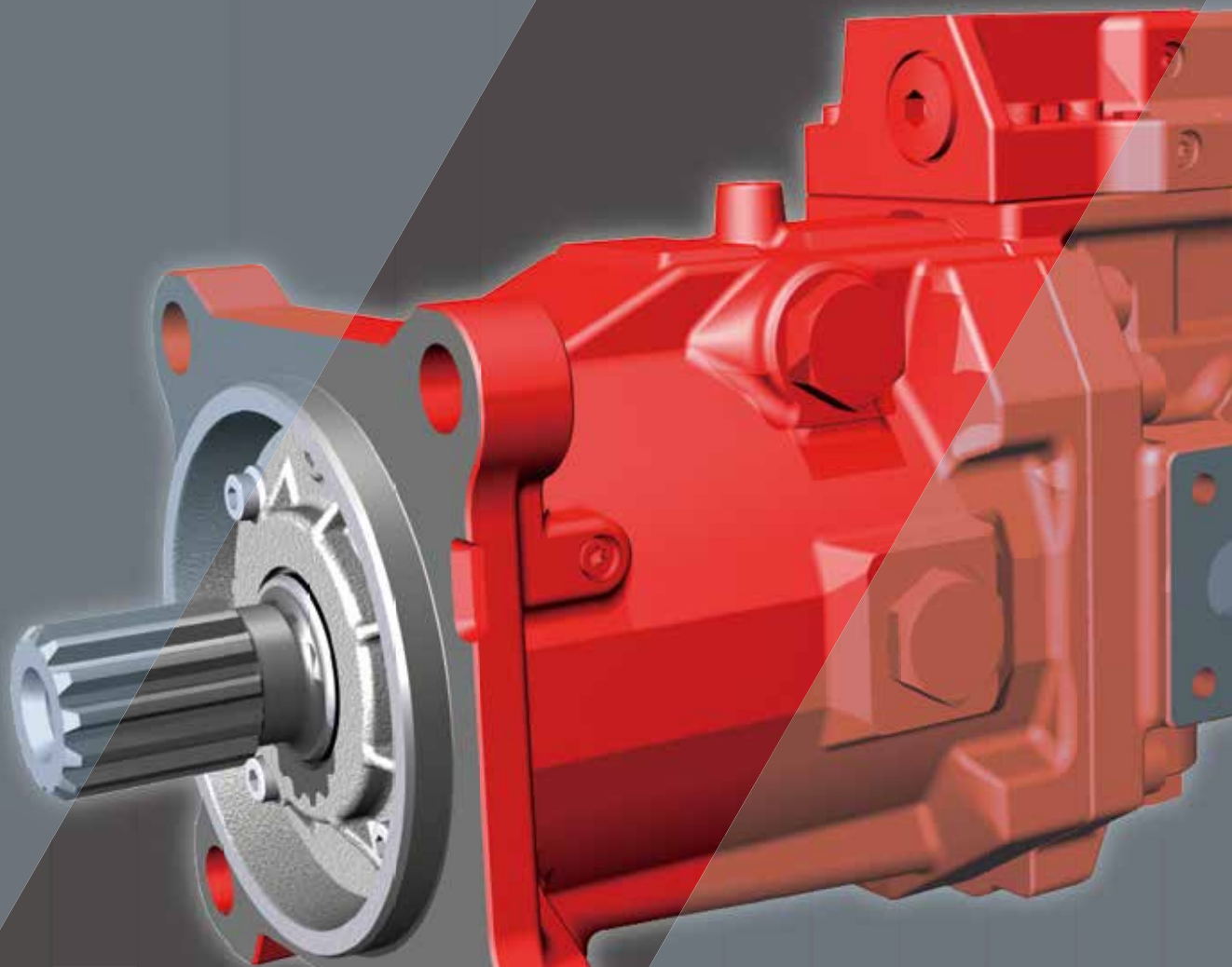


斜板形アキシャルピストンモータ

# M7V / M7VC / M7X Series



# 目次

I. 製品のご採用/ご使用について	2
II. 安全上の注意事項	3
III. 取り扱いの注意事項	4
IV. 単位換算、計算式、各記号の定義	7
<b>●M7Vシリーズ 可変容量形アキシャルピストンモータ</b>	
<b>仕様と特長</b>	8
1. 型式表示	9
2. 技術情報	
2-1. 機器仕様	12
2-2. システム設計の注意事項	13
2-3. 速度センサ	14
2-4. 付属品	15
3. レギュレータ	
3-1. 2位置切換制御	17
3-2. 比例制御	21
3-3. 圧力制御	29
4. 寸法	
4-1. 外形寸法	
◆ M7V85	39
◆ M7V112	43
◆ M7V160	46
◆ M7V212	49
4-2. レギュレータ外形寸法	52
<b>●M7VCシリーズ 可変容量形アキシャルピストンモータ(カートリッジタイプ)</b>	
<b>仕様と特長</b>	54
5. 型式表示	55
6. 技術情報	
6-1. 機器仕様	58
6-2. システム設計の注意事項	59
6-3. 速度センサ	60
7. 寸法	
7-1. 外形寸法	
◆ M7VC160	61
7-2. レギュレータ外形寸法	63
<b>●M7Xシリーズ 固定容量形アキシャルピストンモータ</b>	
<b>仕様と特長</b>	65
8. 型式表示	66
9. 技術情報	
9-1. 機器仕様	67
9-2. システム設計の注意事項	68
9-3. オプション弁	69
9-4. 速度センサ	70
10. 寸法	
外形寸法	
◆ M7X85	71
◆ M7X112	74
◆ M7X160	76
<b>●M7V, M7VC, M7X 引合仕様書</b>	78

# I. 製品のご採用/ご使用について

製品のご採用にあたっては次の点にご配慮くださいますようお願いいたします。

1. このカタログに記載される製品は、使用される条件が多様なため、適合性の決定は、油圧システムの設計者またはその仕様を決定する人が、必要に応じて分析やテストを行ってから判断してください。  
また、常に最新のカatalogや資料で仕様を検討し、機械の故障の可能性を考慮してシステムを構成してください。
2. 製品のご使用にあたっては、次頁「II. 安全上の注意事項」を遵守の上、正しい使用方法でお使いください。
3. このカタログに記載された技術情報は、公開日時点での製品の特性および性能を説明する代表値を表します。
4. 製品を以下の条件または環境で使用する場合は、実施前に当社までご相談ください。
  - (1) 明記されていない条件または環境で使用する場合。
  - (2) 原子力、航空、医療および食品などの用途に使用する場合。
  - (3) 製品を使用して、著しく人または財産に影響を与える用途、特に安全性が要求される用途に使用する場合。
5. このカタログに記載されている情報は、予告なく変更される場合があります。最新情報については、当社までお問い合わせください。

## Ⅱ. 安全上の注意事項

このカタログの製品を安全にご使用いただくために、下記「製品使用についての注意」や、当該製品の取扱説明書を十分にご理解いただくとともに、以下関連規格の安全に関する法規類を必ず遵守の上、お取り扱いください。

[安全に関する関連規格] ①高圧ガス取締法 ②労働安全衛生法 ③消防法 ④防爆等級  
⑤ JIS B 8265, 8266 圧力容器の構造 ⑥ JIS B 8361 油圧システム通則

### 1. 製品を取り扱う際の注意事項



製品を取り扱う際にけがをすることがありますので、状況に応じて保護具を着用してください。



製品の重量、作業姿勢によっては、手を挟んだり腰を痛めたりすることがありますので、作業時には十分注意してください。



製品に乗ったり、叩いたり、落としたり、外力を加えたりしないでください。作動不良、破損、油漏れなどを起こすことがあります。



製品や床に付着した作動油は十分に拭き取ってください。製品を落としたり、すべってけがをすることがあります。

### 2. 製品の取り付け、取り外し時の注意事項



取り付け、取り外し、配管、配線などの作業は専門知識のある方が行ってください。

\* 専門知識のある方：油圧調整技能士 2 級程度、または当社のサービス研修を受けた方。



作業を行う際には必ず装置の電源を切り、電動機、エンジン等が停止した事を確認してください。また、油圧配管内の圧力が「0」圧であることも確認してください。



電気配線工事は必ず電源を切ってから行ってください。感電する恐れがあります。



取付穴、取付面、配管の継手部、各ポート部を清潔な状態にしてください。ゴミなどが付着していると、取付ボルトの締付不良、シールの損傷、ゴミの侵入により、破損、油漏れ、作動不良などを起こす恐れがあります。



製品を取り付ける際は、必ず規定のボルトを使用し、規定のトルクで締付けてください。規定外に取り付けをすると作動不良、破損、油漏れ等を起こすことがありますので注意してください。

### 3. 操作の警告および注意事項



爆発または燃焼する危険性のある雰囲気の中では、対策を講じた製品以外は絶対に使用しないでください。



ポンプやモータ等の回転軸の保護カバーは必ずつけ、手や衣類などの巻き込みを防止してください。



異常（異音、油漏れ、煙など）が発生した場合は直ちに運転を停止し、必要な処置を講じてください。破損、火災、けがなどの恐れがあります。



初めて装置を運転する場合は、油圧回路、電気配線が正しいこと、および締結部に緩みがないことを確認した上で運転してください。



製品はカタログ、図面、仕様書などに記載された仕様以外で使用しないでください。



運転中、製品は油温やソレノイドの温度上昇などにより高温になりますので、手や体が触れないように注意してください。やけどの恐れがあります。



作動油は適正な製品を使用し、正しい清浄度を維持するようにしてください。作動不良や破損の恐れがあります。

### 4. メンテナンスに関する注意事項



お客様による製品の改造は、絶対に行わないでください。



製品は断りなく分解、組み直しをしないでください。定められた性能を発揮できず、故障や事故の原因になります。やむを得ず分解、組み直しをする場合は専門知識のある方が行ってください。



製品を運搬、保管する場合は、周囲温度、湿度など環境条件に注意し、防塵、防錆を保ってください。



製品を長期保管後に使用する場合にはシール類の交換を必要とする場合があります。



お客様の製品調整による故障や不具合は保証の対象外となります。

## Ⅲ. 取り扱いの注意事項

### 1. 作動油と温度範囲

#### 1) 作動油

カタログの数値は、耐摩耗性作動油（鉱物系）の使用を前提としています。機器の最適性能を確保するために耐摩耗性作動油（鉱物系）の使用を推奨します。

#### 2) 粘度と温度範囲

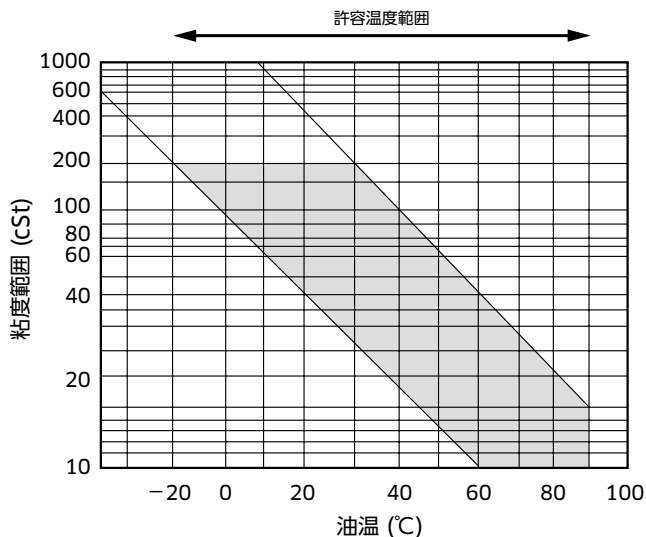
作動油の粘度と温度範囲は下表のとおりです。

作動油およびシールの劣化を最小限にするために最高使用温度が60℃になるようご検討ください。

また、寒冷期に低い油温(20℃以下)で運転した場合、レギュレータの応答が遅くなる場合がありますので注意してください。

作動油温が低い時には、暖機運転を行い温度が20℃を超えてから本格運転に入るようにしてください。

	通常運転範囲	許容範囲
粘度 [mm <sup>2</sup> /s(cSt)]	10~200	10~1,000
温度 [°C (°F)]	-20~+90 (-4~+194)	



### 2. 作動油のフィルトレーションと清浄度管理

#### 1) 作動油のフィルトレーション

モータと関連機器の早期摩耗を防ぎ、その製品寿命の延長を図るために最も重要なことは、システム内作動油清浄度の適切な管理です。

そのためには、取り付け時に全ての配管パイプ、およびタンクを衛生的な手法で徹底的に洗浄することが必要となります。また、オフラインフィルタ回路でのフラッシングの実施、フラッシング実施後のフィルタエレメントの交換も必要となります。

#### 2) 作動油の推奨清浄度管理レベル

モータの製品寿命や作動油清浄度の関係は、システム内の異物やその性質に左右されるため、簡単には予測できません。

特に硬度が高い砂やシリカは金属を摩耗させ、モータの製品寿命を著しく低下させます。

シリカと同様の性質を持った物質が混在していないという前提で、最低の目標清浄度は以下になります。

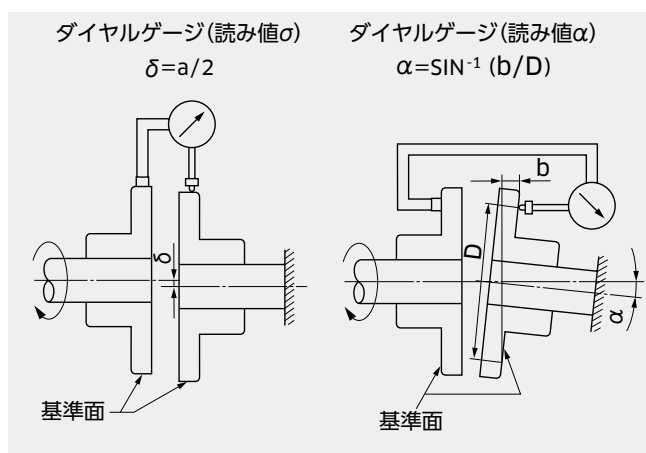
ISO 4406 等級 -/18/15級以下

(NAS等級 9級以下)

### Ⅲ. 取り扱いの注意事項

#### 3. 駆動軸との結合

- 1) モータは軸に対し水平に取り付けてください。
- 2) 軸は下記許容値の範囲内で取り付けてください。  
偏芯量  $\delta \leq 0.05\text{mm}$   
(ダイヤルゲージの読み値  $a \leq 0.10$ )  
偏角量  $\alpha \leq 0.2\text{deg}$



#### 4. 作動油の充満とエア抜き

##### 1) モータケーシングへの作動油の充満

運転前には、必ずドレンポートからモータケーシング内に作動油を満たしてください。モータは連続潤滑を必要とする軸受、ピストン、シユ、球面ブッシュなどの高速摺動部品を含んでいます。作動油の充満が十分にされない場合、短期間で部品の焼き付きやモータの早期損傷が発生します。

##### 2) エア抜き

モータを一定時間無負荷状態で運転し、システム内に残存する空気を抜くようにしてください。

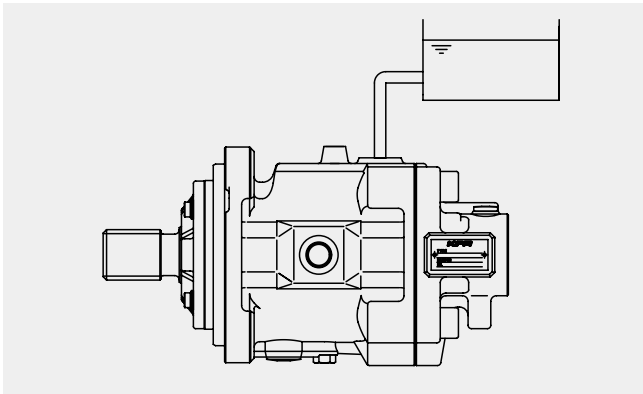
##### 3) 長期間の運転停止

一年以上の長期間にわたりモータの運転を停止することは望ましくありません。そのような場合、定期的に短時間の無負荷運転をしてください。モータが保管されている場合には、軸を手回しするだけでも充分です。更に長期間モータの運転を停止する場合には、点検が必要となります。

## 5. ドレン配管

### 1) ドレンラインの設置

ドレン配管は、モータの最上部にあるドレンポートに接続してください。また下図に示すとおり、ドレン配管は常にケーシング内に油が充填するように配管してください。ドレン配管はタンクに直接接続するようにしてください。

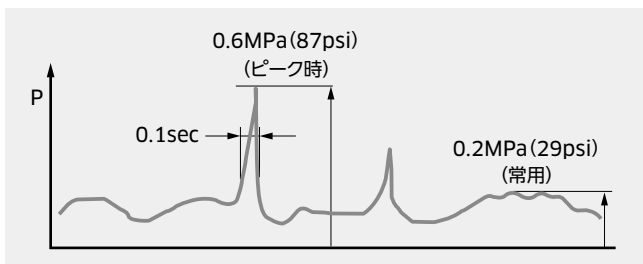


### 2) ドレンホース・ドレン配管のサイズ

ドレンホースやドレン配管は、内径がポートサイズより大きいものを選び、配管はできるだけ短くしてください。

### 3) ケーシング内圧

ケーシング内圧は、下図に示しているとおり常用時で0.2MPa、ピーク時でも0.6MPaを超えないようにしてください。



### 4) 制御開始時におけるケーシング内圧の影響

レギュレータの構造上、ケーシング内圧の上昇は比例制御または、圧力一定制御を備えた可変容量形モータの制御に影響します。ケーシング内圧の上昇は、制御開始圧力の上昇を引き起こし制御特性に影響を及ぼします。

可変容量形モータの制御方式については、P11の制御方式一覧でご確認頂けます。

## 6. 出力軸への荷重

### 1) スラスト荷重

軸端には、スラスト荷重が加わらないようにしてください。

### 2) ラジアル荷重

ラジアル荷重は一定条件下で受容できます。

軸端にラジアル荷重が加わる場合は事前にご相談ください。ラジアル荷重の負荷は軸受寿命に影響を及ぼします。また負荷の大きさ、負荷が作用する位置、負荷の方向により、軸受寿命は大幅に短縮されます。

## 7. 回転方向

### 軸端からみた回転方向

回転方向	右回転	左回転
油の流れ	ポート A → B	ポート B → A

# IV. 単位換算、計算式、各記号の定義

## ◆ 単位換算

	計算式	備考
押しのけ容積	1 cm <sup>3</sup> = 0.061 in <sup>3</sup>	
圧力	1 MPa = 145 psi	
流量	1 L/min = 0.264 gpm	US gallon
トルク	1 Nm = 0.74 lb ft	
動力 (馬力)	1 kW = 1.341 hp	
質量	1 kg = 2.205 lb	

## ◆ 計算式

	メートル法		ヤード・ポンド法	
入力流量	$Q = q \times N / (1000 \times \eta_v)$	L/min	$Q = q \times N / (231 \times \eta_v)$	gal/min
出力トルク	$T = q \times \Delta P \times \eta_m / 2\pi$	Nm	$T = q \times \Delta P \times \eta_m / 24\pi$	lbf ft
出力馬力	$L = T \times N / 9550 = Q \times \Delta P \times \eta_t / 60$	kW	$L = T \times N / 5252 = Q \times \Delta P / 1714$	hp
速度	$N = Q \times 1000 \times \eta_v / q$	min <sup>-1</sup>	$N = Q \times 231 \times \eta_v / q$	rpm

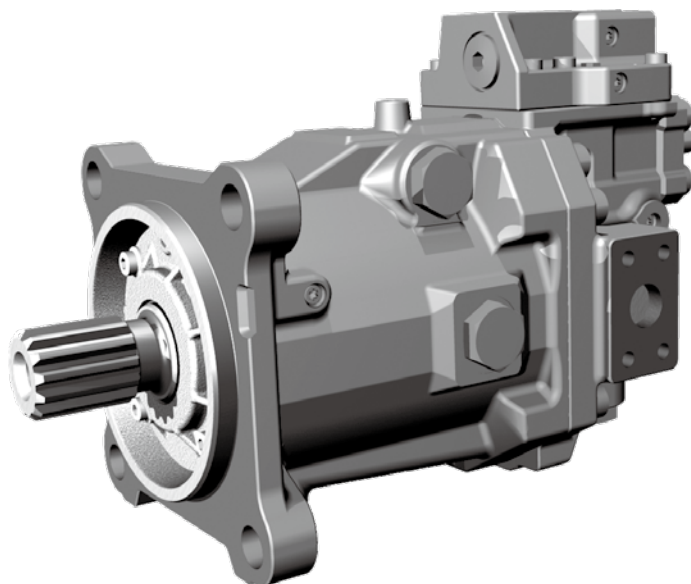
## ◆ 各記号の定義

q	=	モータ1回転あたりの押しのけ容積	cm <sup>3</sup> (in <sup>3</sup> )
L	=	出力馬力	hp
N	=	回転速度	min <sup>-1</sup> (rpm)
N <sub>nom</sub>	=	最大押しのけ容積時の最高回転数	
ΔP	=	差圧 (モータ入口圧力 - モータ出口圧力)	MPa (psi)
P <sub>high</sub>	=	高圧 (モータ入口圧力)	MPa (psi)
P <sub>low</sub>	=	低圧 (モータ出口圧力)	MPa (psi)
P <sub>nom</sub>	=	定格圧力	
T	=	出力トルク	Nm (lbf ft)
η <sub>v</sub>	=	モータの容積効率	
η <sub>m</sub>	=	モータの機械効率	
η <sub>t</sub>	=	モータの全効率	



# M7Vシリーズ

## 可変容量形アキシャルピストンモータ



### ■仕様

サイズ：85、112、160、212  
定格圧力：42 MPa (6,090 psi)  
最高圧力：50 MPa (7,250 psi)

### ■概要

- 開回路、および閉回路のシステムに対応しています。
- 建設機械、および一般産業機械に適しています。
- 斜板形構造でコンパクトなモータになっています。
- 高い出力密度を備えています。
- 多種多様な制御設定が可能で、幅広い用途にご使用いただけます。

### ■特長

#### 優れた高速・低速運転性能

ロータリ部品の最適設計により、優れた高速性能と低速性能を可能にしました。

#### 低騒音

斜板形構造により、低騒音を実現しました。

#### コンパクトな形状

斜板形構造の採用により、従来より一層コンパクトな構造と柔軟なシステム設計を可能にしました。

#### 長寿命

斜板形構造により、軸受の長寿命化を実現しました。

# 1

## 型式表示

型式 **M7V 112 A A 1 1 - A A 1 T1 X X X N - 01**

### 1. M7V シリーズ

M7V シリーズ、可変容量形、アキシヤルピストンモータ、開回路、閉回路共に対応可能

### 2. サイズ

	85	112	160	212
標準サイズ	●	●	●	●

### 3. シリーズの仕様

A	標準
---	----

### 4. 取合いとポートの位置\*

マウント	ポート位置	85	112	160	212	
A	SAE J744、2ボルト (M7V85)	リヤ	●	●	●	○
	SAE J744、4ボルト (M7V112/160/212)		●	●	●	○
B	SAE J744、2ボルト (M7V85)	サイド	●	●	●	○
	SAE J744、4ボルト (M7V112/160/212)		●	●	●	○
C	ISO3019-2、4ボルト	リヤ	●	●	●	●
D	ISO3019-2、4ボルト	サイド	●	●	●	●
E	SAE J744、4ボルト (M7V85)	リヤ	●	—	—	—
F	SAE J744、4ボルト (M7V85)	サイド	●	—	—	—

### 5. ポート穴のタイプ\*

	ドレン / ゲージポート	フランジポート	85	112	160	212
1	ANSI ISO11926	ANSI ASME B1.1	●	●	●	○
4	平行ねじ ISO228	Mねじ ISO724	●	●	●	●

### 6. 軸端形状\*

規格	仕様	85	112	160	212	
1	ANSI B92.1	1 1/2 in 17T 12/24DP	●	—	—	—
2	ANSI B92.1	1 3/4 in 13T 8/16DP	—	●	●	—
3	ANSI B92.1	2 in 15T 8/16DP	—	—	●	○
4	ANSI B92.1	1 3/8 in 21T 16/32DP	●	—	—	—
5	DIN 5480	W35x2x16x9 g	●	—	—	—
6	DIN 5480	W40x2x18x9 g	●	●	—	—
7	DIN 5480	W45x2x21x9 g	—	●	●	—
8	DIN 5480	W50x2x24x9 g	—	—	●	●
9	ANSI B92.1	1 1/4 in 14T 12/24DP	●	—	—	—

\*型式コード[4][5][6]は下表の組み合わせが可能です。

	形式表示		
	コード[4]	コード[5]	コード[6]
M7V85	AまたはB	1	1または9
	CまたはD	4	5または6
	EまたはF	1または4	4
M7V112	AまたはB	1	2
	CまたはD	4	6または7
M7V160	AまたはB	1	2または3
	CまたはD	4	7または8
M7V212	AまたはB	1	3
	CまたはD	4	8

● : 供給可能  
○ : 開発中  
— : 選択不可

## 1. 型式表示

型式 <sup>1</sup> M7V <sup>2</sup> 112 <sup>3</sup> A <sup>4</sup> A <sup>5</sup> 1 <sup>6</sup> 1 - <sup>7</sup> A <sup>8</sup> A <sup>9</sup> 1 <sup>10</sup> T1 <sup>11</sup> X <sup>12</sup> X <sup>13</sup> X <sup>14</sup> N - <sup>15</sup> 01

## 7. 最大押しのけ容積

サイズ	85	A: 85	●	B: 80	●	C: 75	●	D: 70	●
	112	A: 112	●	B: 107	●	C: 100	●	D: 95	●
	160	A: 160	●	B: 155	●	C: 150	●	D: 140	●
	212	A: 215	●	B: 200	●	C: 190	●	D: 180	●

## 8. 最小押しのけ容積

サイズ	85	A: 51	●	B: 40	●	C: 30	●	D: —	—	E: —	—
	112	A: 68	●	B: 50	●	C: 40	●	D: 30	●	E: 22	●
	160	A: 96	●	B: 80	●	C: 60	●	D: 40	●	E: 32	●
	212	A: 86	●	B: 70	●	C: 60	●	D: —	—	E: —	—

## 9. 速度センサ

		85	112	160	212
1	速度センサなし	●	●	●	●
2	速度センサあり (A ポート側)	●	●	●	●
B	速度センサあり (B ポート側)	●	●	●	●

○型式コード [10] [11] についてはP11を参照ください。

## 12. 付属品

	フラッシング弁	内部冷却	フラッシング流量	85	112	160	212
X	フラッシング弁なし	内部冷却あり	1.8 L/min (M7V85/112), 5.0 L/min (M7V160/212) at $\Delta P$ (低圧 - ドレン圧)=2.5MPa and $v = 10\text{mm}^2/\text{s}$	●	●	●	●
1	フラッシング弁なし	内部冷却なし	—	●	●	●	●
2	フラッシング弁あり	内部冷却あり	1.8 L/min (M7V85/112), 5.0 L/min (M7V160/212) at $\Delta P$ (低圧 - ドレン圧)=2.5MPa and $v = 10\text{mm}^2/\text{s}$	○	○	○	○

## 13. カウンタバランス弁

		85	112	160	212
X	カウンタバランス弁なし	●	●	●	●
1	カウンタバランス弁あり 巻上: 右回転 (吸入ポートA) 軸端から見た回転方向	○	○	○	○
2	カウンタバランス弁あり 巻上: 左回転 (吸入ポートB) 軸端から見た回転方向	○	○	○	○

## 14. 応答性

		85	112	160	212
N	標準	●	●	●	●

## 15. 設計コード

		85	112	160	212
**	01~	●	●	●	●

●: 供給可能  
○: 開発中  
—: 選択不可

# 1. 型式表示

型式 **M7V 112 A A 1 1 - A A 1 T1 X X X N - 01**

## 10. レギュレータ (オプション弁との組み合わせについては下段の「M7V制御方式一覧」を参照ください)

			85	112	160	212	
T	T1	電気2位置切換制御	ネガティブ制御 (電圧=24V)	●	●	●	●
	T2		ネガティブ制御 (電圧=12V)	●	●	●	●
Y	Y1	油圧2位置切換制御	ネガティブ制御	●	●	●	●
	Y2		ポジティブ制御	●	●	●	●
E	E1	電磁比例制御	ネガティブ制御 (電圧=24V)	●	●	●	●
	E2		ポジティブ制御 (電圧=24V)	●	●	●	●
	E3		ネガティブ制御 (電圧=12V)	●	●	●	●
	E4		ポジティブ制御 (電圧=12V)	●	●	●	●
P	P1	油圧パイロット制御	ネガティブ制御 (Pi = 2.5 MPa)	●	●	●	●
	P2		ポジティブ制御 (Pi = 2.5 MPa)	●	●	●	●
	P3		ネガティブ制御 (Pi = 1.0 MPa)	●	●	●	●
	P4		ポジティブ制御 (Pi = 1.0 MPa)	●	●	●	●
H	H1	圧力制御	圧力上昇なし、油圧リモート制御なし	●	●	●	●
	H2		圧力上昇あり、油圧リモート制御なし	●	●	●	●
	H3		圧力上昇あり、油圧リモート制御あり	●	●	●	●

## 11. オプション弁 (レギュレータとの組み合わせについては下段の「M7V制御方式一覧」を参照ください)

			85	112	160	212	
X	オプション弁なし		●	●	●	●	
A1	圧力制御弁	圧力制御弁あり	●	●	●	●	
B	B1	2位置切換弁	電気2位置切換弁あり (電圧=24V)	●	●	●	●
	B2		電気2位置切換弁あり (電圧=12V)	●	●	●	●
C	C1	2位置切換弁	油圧2位置切換弁あり、ネガティブ制御	●	●	●	●
	C2		油圧2位置切換弁あり、ポジティブ制御	●	●	●	●

### ★ M7V 制御方式一覧

注意：制御方式は全サイズ共通です。

レギュレータ (コード [10])			オプション弁 (コード [11])						
			オプション弁なし	圧力制御弁あり	電気2位置切換弁あり (電圧=24V)	電気2位置切換弁あり (電圧=12V)	油圧2位置切換弁ありネガティブ制御	油圧2位置切換弁ありポジティブ制御	
レギュレータ (コード [10])			X	A1	B1	B2	C1	C2	
T	T1	電気2位置切換制御	ネガティブ制御 (電圧=24V)	●	—	—	—	—	—
	T2		ネガティブ制御 (電圧=12V)	●	—	—	—	—	—
Y	Y1	油圧2位置切換制御	ネガティブ制御	●	—	—	—	—	—
	Y2		ポジティブ制御	●	—	—	—	—	—
E	E1	電磁比例制御	ネガティブ制御 (電圧=24V)	●	●	—	—	—	—
	E2		ポジティブ制御 (電圧=24V)	●	○	—	—	—	—
	E3		ネガティブ制御 (電圧=12V)	●	●	—	—	—	—
	E4		ポジティブ制御 (電圧=12V)	●	○	—	—	—	—
P	P1	油圧パイロット制御	ネガティブ制御 (Pi = 2.5 MPa)	●	●	—	—	—	—
	P2		ポジティブ制御 (Pi = 2.5 MPa)	●	○	—	—	—	—
	P3		ネガティブ制御 (Pi = 1.0 MPa)	●	●	—	—	—	—
	P4		ポジティブ制御 (Pi = 1.0 MPa)	●	○	—	—	—	—
H	H1	圧力制御	圧力上昇なし、油圧リモート制御なし	●	—	●	●	●	●
	H2		圧力上昇あり、油圧リモート制御なし	●	—	●	●	●	●
	H3		圧力上昇あり、油圧リモート制御あり	●	—	●	●	●	●

【備考】

2位置切換制御と圧力制御を組み合わせる場合には、圧力制御(コードH)に2位置切換弁があるオプション弁を選択してください。

- ：供給可能
- ：開発中
- ：選択不可

## 2

## 技術情報

## 2-1 機器仕様

サイズ	85	112	160	212
最小押し のけ容積 : $q_{\min}$ $\text{cm}^3 (\text{in}^3)$	0 ~ 68 (0 ~ 4.2)	0 ~ 90 (0 ~ 5.5)	0 ~ 128 (0 ~ 7.9)	0 ~ 170 (0 ~ 10.5)
最大押し のけ容積 : $q_{\max}$ $\text{cm}^3 (\text{in}^3)$	68 ~ 88.5 (4.2 ~ 5.2)	90 ~ 112 (5.5 ~ 6.9)	128 ~ 160 (7.9 ~ 9.8)	170 ~ 215 (10.5 ~ 13.1)
最高回転数 : $N_{\text{nom}} / N_{\text{max}}^{*1}$ $\text{min}^{-1} (\text{rpm})$	3,900 / 6,150	3,550 / 5,600	3,100 / 4,900	2,900 / 4,600
定格圧力 : $P_{\text{nom}}^{*2}$ MPa (psi)	42 (6,090)			
最高圧力 : $P_{\text{max}}$ MPa (psi)	50 (7,250)			
理論出力トルク      Nm (lbf ft)	592 (437)	749 (552)	1,070 (789)	1,437 (1,060)
馬力      kW (hp)	242 (325)	278 (373)	347 (465)	436 (585)
最大流量 : Q      L/min (gallon/min)	345 (91)	398 (105)	496 (131)	623 (165)
慣性モーメント (GD値) $\text{kg} \cdot \text{m}^2$	0.011	0.017	0.030	0.054
ケーシング油量      L (gallon)	0.8 (0.21)	1.0 (0.26)	1.5 (0.40)	2.0 (0.53)
質量      kg (lb)	39 (86)	46 (101)	65 (143)	90 (198)
油温範囲 $^{\circ}\text{C} (^{\circ}\text{F})$	ドレン油温 : -20 ~ +115 (-4 ~ +239) 入口油温 : -20 ~ +90 (-4 ~ +194)			
塗装仕様	合成樹脂系下塗り塗装 (赤色)			

上記のデータは理論値です。

\*1:  $N_{\text{nom}}$ : 最大押し のけ容積時の最高回転数です。

$N_{\text{max}}$ : 最大押し のけ容積×0.6未満時 (M7V212は最大押し のけ容積×0.4未満時) の最高回転数です。

(コード [12] で1を選択する場合、 $N_{\text{max}}$ は、モータの容量に関係なく、 $N_{\text{nom}}$ まで下がります。)

\*2: 定格圧力は製品が適正な製品寿命、性能で作動する設計圧力です。

## 2. 技術情報

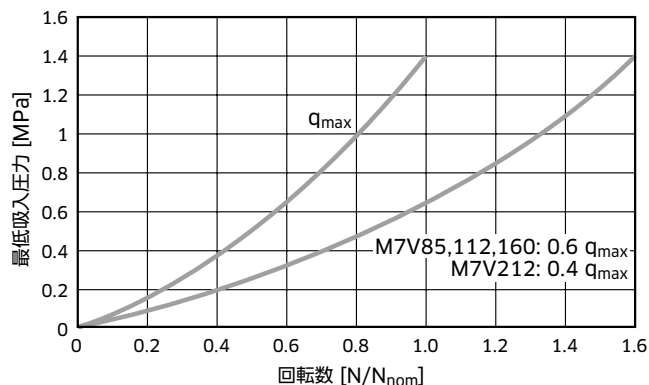
### 2-2 システム設計の注意事項

#### ◆ 最低ブースト圧力

モータが負荷により作動する場合（ポンピング状態）、キャビテーションの発生防止のため吸入ポートにブースト圧力をかける必要があります。

右の表は、定常状態での最低ブースト圧力値を示しています。流量が急激に変化する場合は、図に示した以上のブースト圧力を加える必要がありますのでご注意ください。

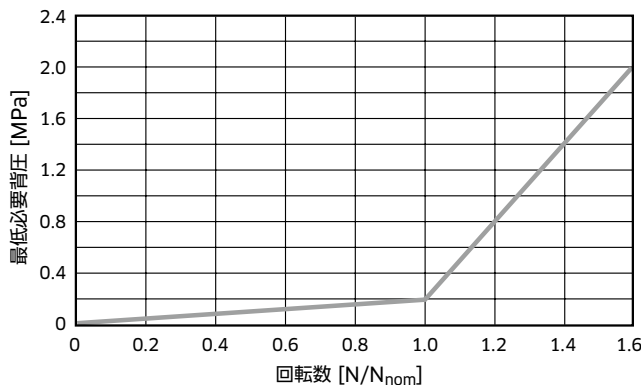
最低ブースト圧力



#### ◆ 最低必要背圧

最適な性能と製品寿命を得るためには、低压ポートで背圧が必要になります。モータのケーシング内圧は、必ず0.2MPaを超えないようにしてください。

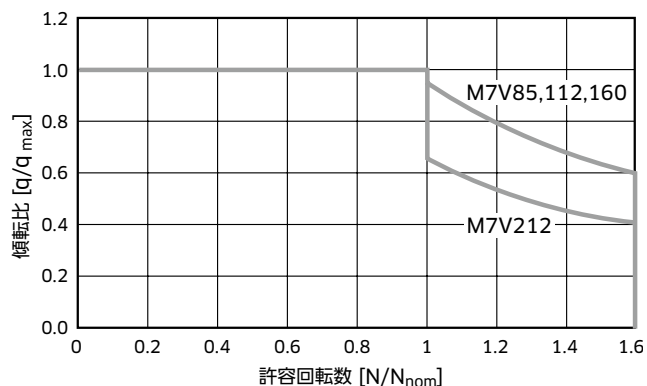
最低必要背圧



#### ◆ 押しのけ容積と許容最高回転数

右の表は、モータの押しのけ容積と回転数の関係を示しています。

最大押しのけ容積と許容最高回転数



#### ◆ ウィンチ駆動での制御開始条件

安全のため、ウィンチ用途に適用する場合には必ず押しのけ容積を最大にして起動してください。

## 2. 技術情報

## 2-3 速度センサ

## 型式表示 [9] : 1, 2, B

## ◆ 1 : 速度センサなし

## ◆ 2 : 速度センサあり (Aポート側)

●Aポート側にモータの速度と回転方向を検知するセンサーが取り付けられます。

## ◆ B : 速度センサあり (Bポート側)

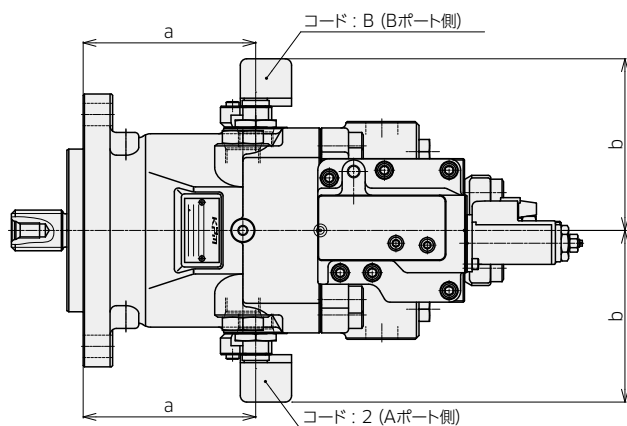
●Bポート側にモータの速度と回転方向を検知するセンサーが取り付けられます。

## 仕様

供給電圧 : 4.5V ~ 26V DC

対応コネクタ : TEコネクティブィ AMPスーパーシール1.5シリーズ 4ピン (部品番号 : 282088)

IP保護等級 : IP69K



			M7V85	M7V112	M7V160	M7V212
a [mm]	コード [4]	A, B	134.5	144	158.5	175
		C, D	110.5	112	126.5	143
		E, F	151.5	-	-	-
b [mm]			134	139	147	155.5
パルス周波数 [pulse/rev]			71	77	87	97

## 2. 技術情報

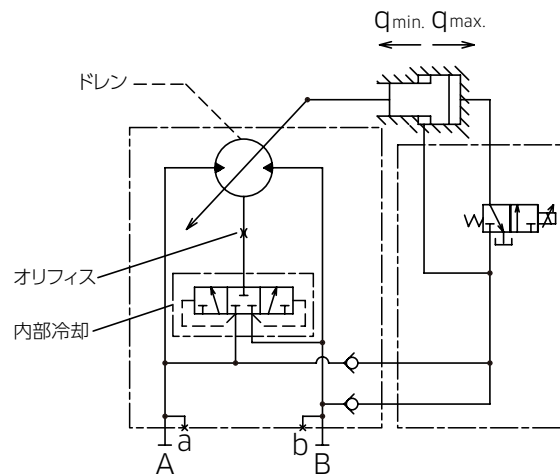
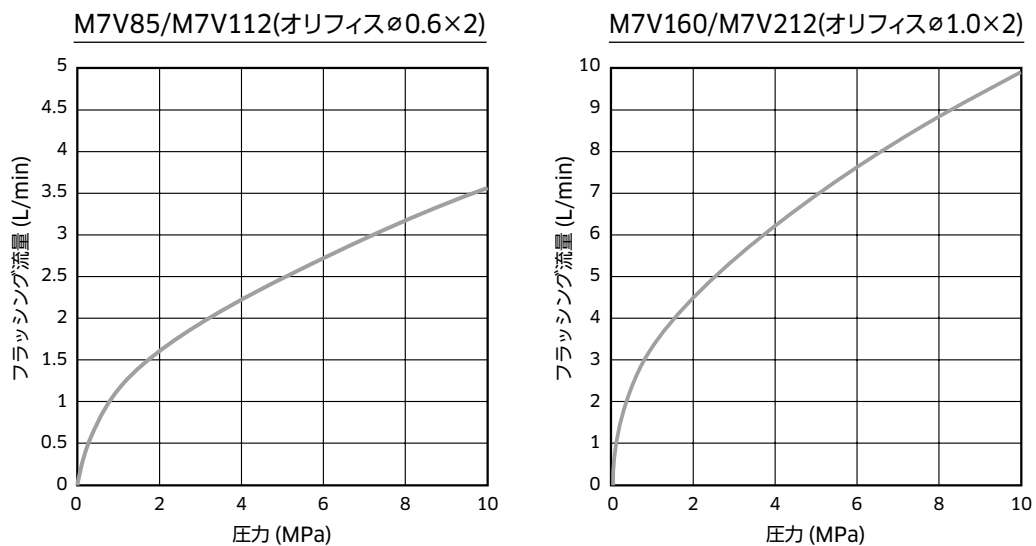
### 2-4 付属品

#### 型式表示 [12] : X, 1, 2

##### ◆ X : フラッシング弁なし、内部冷却あり

- モータ仕様の $N_{max}$ は本構成に基づいています。
- 低圧側の作動油の一部をモータケーシング内部へ供給し、ロータリを冷却します。
- モータをシリーズ回路で使用する場合、内部冷却が二台目のモータ性能へ影響を与えます。  
詳細については、当社までお問い合わせください。

以下のグラフは低圧側圧力とフラッシング流量の関係を示しています。

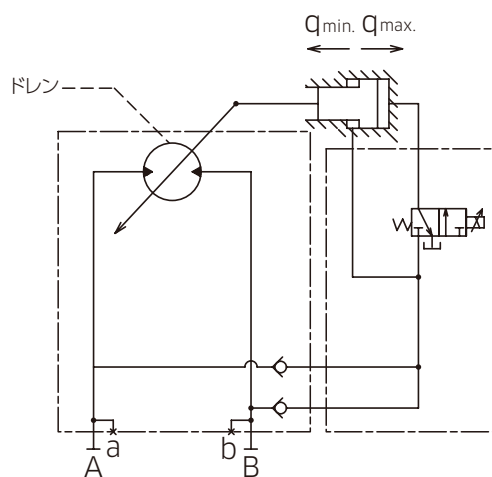




## 2. 技術情報

### ◆ 1 : フラッシング弁なし、内部冷却なし

- モータケーシングへのフラッシング流量がブロックされます。
- $N_{max}$ は、モータの容量に関係なく、 $N_{nom}$ まで下がります。
- 内部冷却なしでモータを $N_{nom}$ 以上で使用するとき、過度の熱が発生し、モータが損傷する可能性があります。詳細については、当社までお問い合わせください。



### ◆ 2 : フラッシング弁あり、内部冷却あり(開発中)

- この機能は回路に追加の冷却が必要な場合、または最小ブースト圧力を確保する必要がある場合に選択されます。

# 3

## レギュレータ

### 3-1 2位置切換制御

#### ◆ 機能

2位置切換制御には、電気制御と油圧制御の2種類の方式があります。2位置切換制御では、ソレノイドへの通電もしくは外部パイロット圧によって押しのけ容積が最大、最小の間で制御されます。

#### ◆ 2位置切換制御の制御オプション

##### ● 圧力制御

2位置切換制御を備えているM7Vモータは、圧力制御を併せ持つことができます。詳細はP29を参照ください。

2位置切換制御と圧力制御機能を備えているモータでは、圧力制御が2位置切換制御に優先して作動します。

圧力制御では、モータの押しのけ容積は作動圧力が設定値に達するまで最小押しのけ容積を維持します。設定値に到達後は要求出力トルク値に達するまで、作動圧力を調整しながら最大になるまで押しのけ容積を増加します。最大押しのけ容積到達時に出力トルクが要求値に満たない場合には、モータは出力トルクが要求値に達するまで圧力を上昇させます。

安全のため、ウィンチ用途に適用する場合には必ず押しのけ容積を最大にして起動してください。

### 3. レギュレータ

## 3-1 2位置切換制御 - 電気制御

### 型式表示 [10] [11] : T1X, T2X

#### ◆ 機能

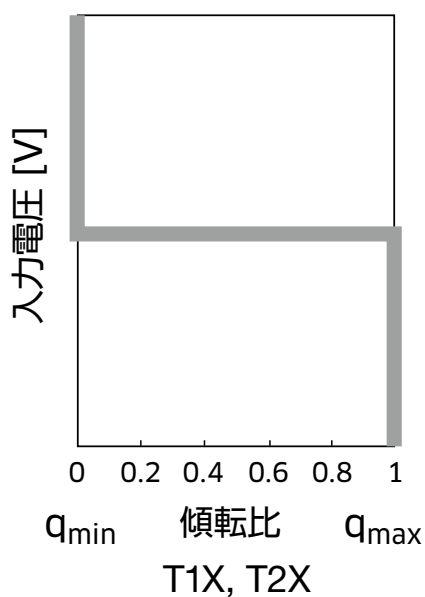
押しのけ容積はソレノイドへの通電により、最大から最小に切り換えることができます。制御圧は高圧側のポートから内部供給されます。

安全のため、ウィンチ用途に適用する場合には必ず押しのけ容積を最大にして起動してください。

[備考] 必要最低作動圧力は、2.0MPaです。

コード	T1X, T2X	
電気信号	OFF	ON
押しのけ容積	最大	最小
回転数	最小	最大

#### ◆ 制御特性線図



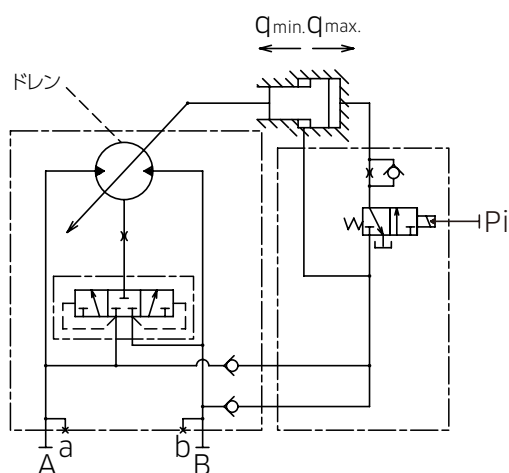
上記の制御特性は変更できません。

上記のデータはモータサイズに左右されません。

#### ◆ ソレノイドの仕様

コード	T1X	T2X
電圧	DC24V	DC12V
コイル抵抗(20℃)	41.5 Ω	9.4 Ω
消費電力(20℃)	≦ 17 W	
コネクタタイプ	タイコエレクトロニクスジャパン DT04-2P	

#### ◆ 油圧回路



T1X, T2X

### 3. レギュレータ

## 3-1 2位置切換制御 - 油圧制御

### 型式表示 [10] [11] : Y1X, Y2X

#### ◆ 機能

押しのか容積は外部パイロット圧により、最大から最小に切り換えることができます。

制御圧は高圧側のポートから内部供給されます。

安全のため、ウィンチ用途に適用する場合には必ず押しのか容積を最大にして起動してください。

#### 【備考】

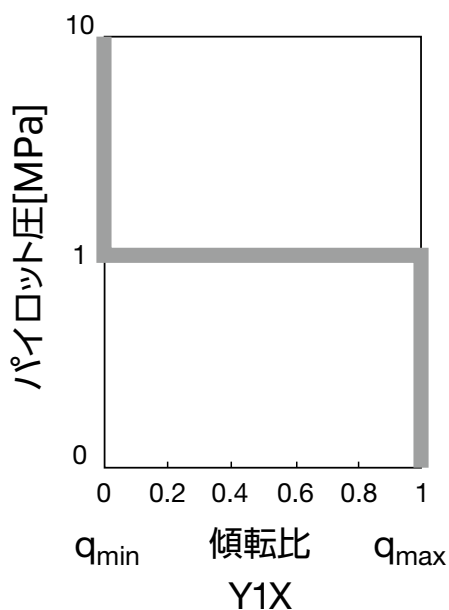
必要最低作動圧力は、2.0MPaです。

許容最大パイロット圧は、10.0MPaです。

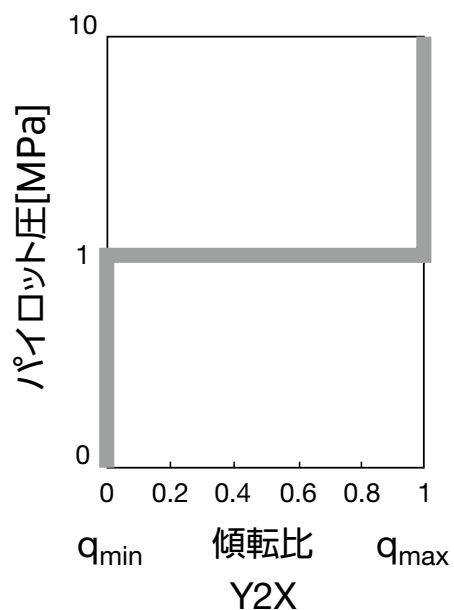
コード	Y1X		Y2X	
パイロット圧	OFF	ON(>1.0MPa)	OFF	ON(>1.0MPa)
押しのか容積	最大	最小	最小	最大
回転数	最小	最大	最大	最小

#### ◆ 制御特性線図

ネガティブ制御



ポジティブ制御



上記の制御特性は変更できません。

上記のデータはモータサイズに左右されません。

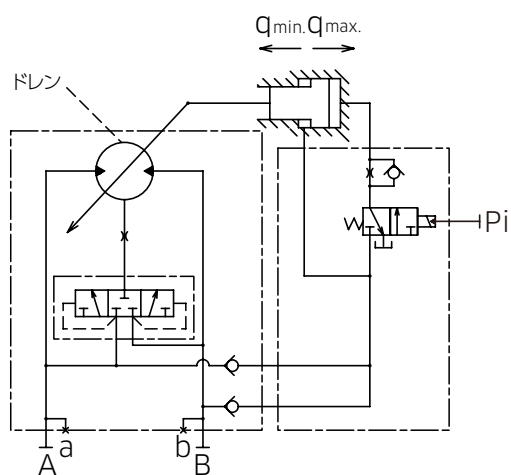
## 3. レギュレータ

3-1 2位置切換制御  
- 油圧制御

型式表示 [10] [11] : Y1X, Y2X

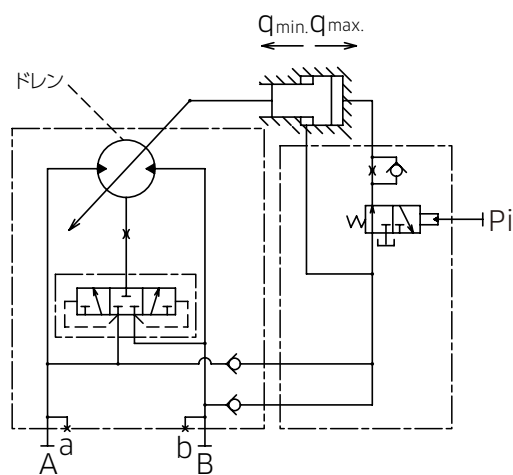
## ◆ 油圧回路

ネガティブ制御



Y1X

ポジティブ制御



Y2X

## 3. レギュレータ

### 3-2 比例制御

#### ◆ 機能

比例制御には、電磁比例制御と油圧パイロット制御の2種類の制御方式があります。

比例制御では、ソレノイドの入力電流もしくは外部パイロット圧に比例してモータの押しのけ容積が制御されます。

[備考]

P6に記載しているとおり、比例制御は電磁比例制御、油圧パイロット制御のいずれの方式もケーシング内圧の影響を受けます。ケーシング内圧が上昇すると、制御開始圧力が上昇します。

#### ◆ 比例制御の制御オプション

##### ● 圧力制御

電磁比例制御または油圧パイロット制御を備えているM7Vモータは、オプションの圧力制御弁による圧力制御機能を併せ持つことができます。(P11を参照ください)

比例制御(電磁比例制御、または油圧パイロット制御)と圧力制御を備えているモータでは、圧力制御が比例制御に優先して作動します。

圧力制御では、モータの押しのけ容積は作動圧力が設定値に達するまで最小押しのけ容積を維持します。設定値に到達後は要求出力トルク値に達するまで、作動圧力を調整しながら最大になるまで押しのけ容積を増加します。最大押しのけ容積到達時に出力トルクが要求値に満たない場合には、モータは出力トルクが要求値に達するまで圧力を上昇させます。

安全のため、ウィンチ用途に適用する場合には必ず押しのけ容積を最大にして起動してください。

### 3. レギュレータ

## 3-2 比例制御 - 電磁比例制御

### 型式表示 [10] [11] : E1X, E2X, E3X, E4X

#### ◆ 機能

モータの押し のけ容積は、ソレノイドの入力電流に比例して予め設定された2つの値(最大から最小、最小から最大)の間で無段階に制御されます。

この制御では、入力電流に比例してネガティブ制御またはポジティブ制御が設定できます。

ネガティブ制御のレギュレータE1XとE3Xは、入力電流に比例して押し のけ容積を最大から最小へ減少させ、ポジティブ制御のレギュレータE2XとE4Xは、入力電流に比例して押し のけ容積を最小から最大へ増加させます。

制御圧は高圧側のポートから内部供給されます。

#### [備考]

必要最低作動圧力は2.0 MPaです。

上記のデータはモータサイズに左右されません。

#### ◆ ソレノイドの仕様

コード	E1*, E2*	E3*, E4*
電圧	DC24V	DC12V
定格電流 (20℃)	0.7 A	1.6 A
コイル抵抗 (20℃)	15.0 Ω	3.3 Ω
消費電力 (20℃)	≦ 17 W	
コネクタタイプ	タイコエレクトロニクスジャパン DT04-2P	
推奨ディザ	100 Hz, 200 mAp-p	150 Hz, 600 mAp-p

“\*” = “X” (オプション弁なし)

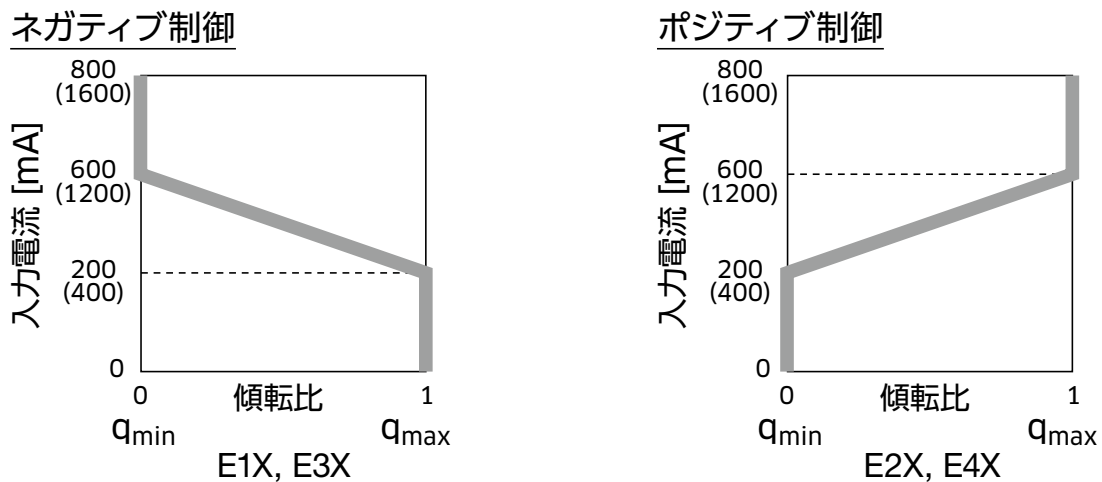
“A” (圧力制御弁あり)

### 3. レギュレータ

## 3-2 比例制御 - 電磁比例制御

型式表示 [10] [11] : E1X, E2X, E3X, E4X

#### ◆ 制御特性線図

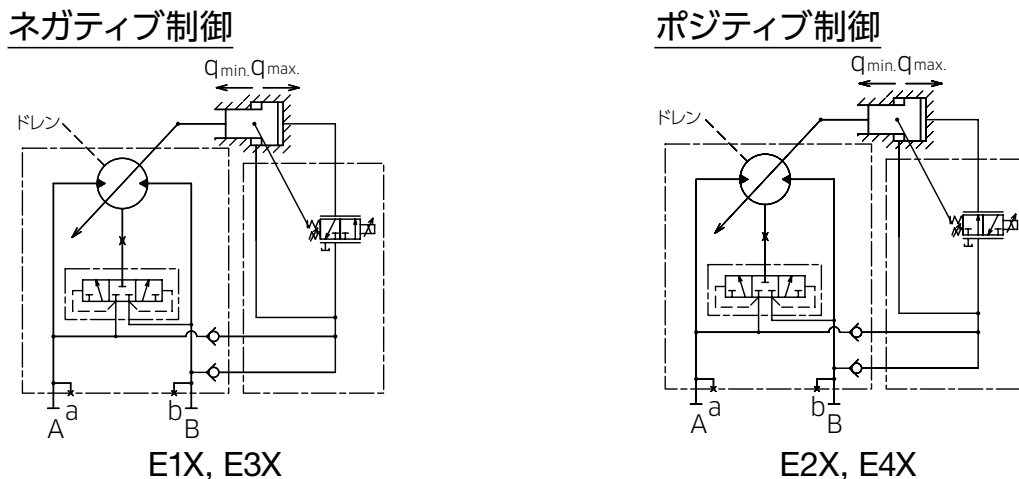


コード		E1X, E3X(ネガティブ制御)		E2X, E4X(ポジティブ制御)	
入力電流	DC 24V (DC 12V)	200mA (400mA)	600mA (1200mA)	200mA (400mA)	600mA (1200mA)
押しのけ容積		最大	最小	最小	最大
回転数		最小	最大	最大	最小

( ) の入力電流値は、電圧12V DCで使用した場合の値です。

電磁比例制御の制御特性は変更できません。これらの制御点の値は、ソレノイドが水平に取り付けられている場合のもので、ソレノイドが垂直下向きに取り付けられている場合、制御点は $-35\text{mA}$  ( $-70\text{mA}$ ) シフトします。ソレノイドが垂直上向きに取り付けられている場合、制御点は $+35\text{mA}$  ( $+70\text{mA}$ ) シフトします。

#### ◆ 油圧回路



上記のデータはモータサイズに左右されません。



## 3. レギュレータ

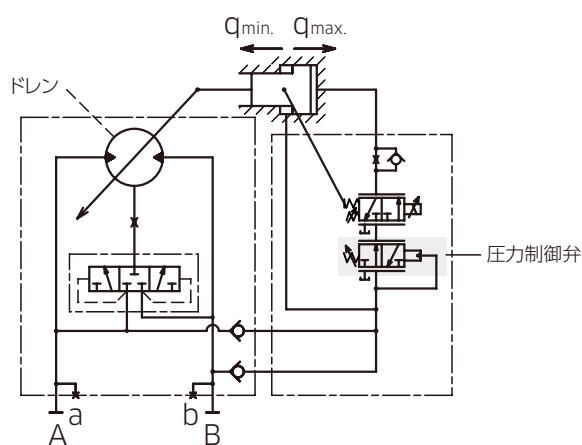
## 3-2 比例制御

### - 圧力制御弁付き電磁比例制御

型式表示 [10] [11] : E1A1, E2A1, E3A1, E4A1

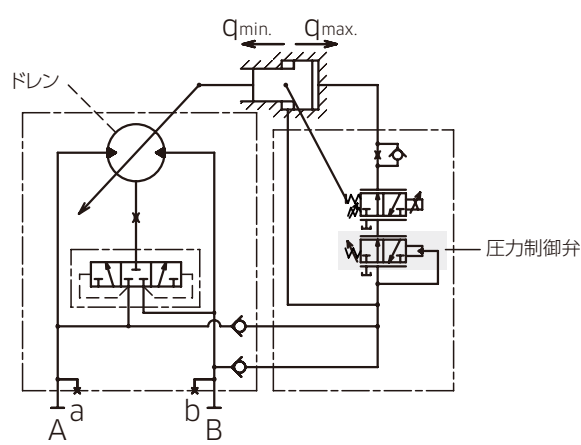
#### ◆ 油圧回路

##### 圧力制御弁付きネガティブ制御



E1A1, E3A1

##### 圧力制御弁付きポジティブ制御



E2A1, E4A1

電磁比例制御は、オプションの圧力制御弁による圧力制御機能と組み合わせることが可能です。

電磁比例制御と圧力制御を備えているモータでは、圧力制御が電磁比例制御に優先して作動します。

圧力制御は、設定された圧力を維持しながら、必要なトルクが得られるようにモータの押しのけ容積を制御します。

圧力制御弁の設定範囲は8 ~ 35 MPaです。

安全のため、ウィンチ用途に適用する場合には必ず押しのけ容積を最大にして起動してください。

### 3. レギュレータ

## 3-2 比例制御 - 油圧パイロット制御

### 型式表示 [10] [11] : P1X, P2X, P3X, P4X

#### ◆ 機能

油圧パイロット制御は外部パイロット圧に対応して、設定された最大・最小の間で押しつけ容積を制御します。

この制御では、パイロット圧に比例したネガティブ制御、もしくはポジティブ制御が可能です。

ネガティブ制御のコードP1XとP3Xは、外部パイロット圧に比例して押しつけ容積を最大から最小へ減少させ、ポジティブ制御のコードP2XとP4Xは、外部パイロット圧に比例して押しつけ容積を最小から最大へ増加させます。

制御圧は高圧側のポートから内部供給されます。

#### [備考]

必要最低作動圧力は、2.0 MPaです。

許容最大パイロット圧は、10.0 MPaです。

コード	P1X		P2X		P3X		P4X	
パイロット圧	1.0 MPa*	3.5 MPa	1.0 MPa*	3.5 MPa	0.5 MPa*	1.5 MPa	0.5 MPa*	1.5 MPa
押しつけ容積	最大	最小	最小	最大	最大	最小	最小	最大
回転数	最小	最大	最大	最小	最小	最大	最大	最小

上の表で「\*」が付いたパイロット圧力は、各制御方式における標準的な制御開始圧力を表しています。  
制御開始時のパイロット圧設定範囲は各制御線図に示されています。

上記のデータはモータサイズに左右されません。

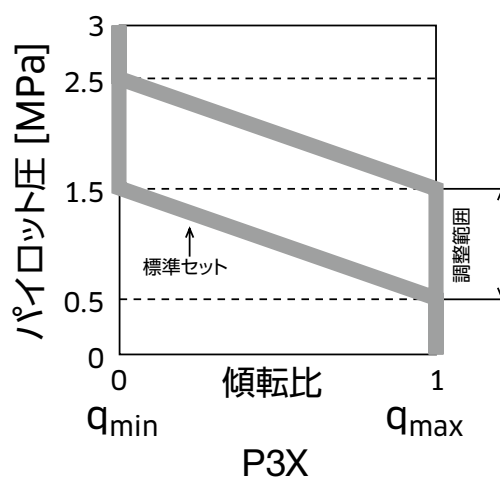
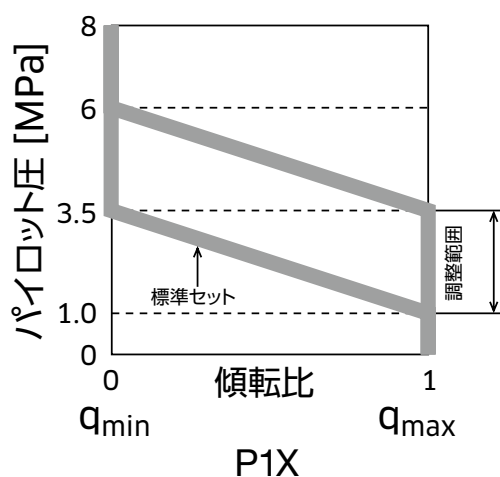
## 3. レギュレータ

## 3-2 比例制御 - 油圧パイロット制御

型式表示 [10] [11] : P1X, P2X, P3X, P4X

### ◆ 制御特性線図

#### ネガティブ制御

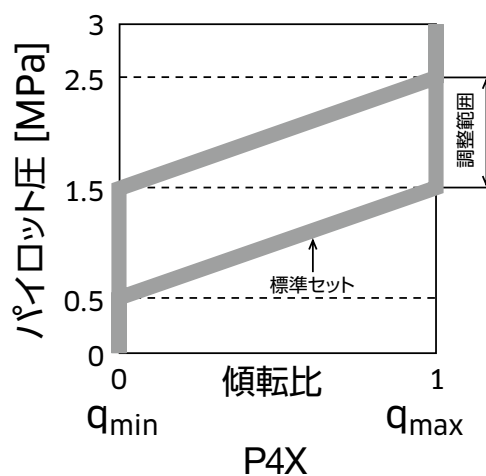
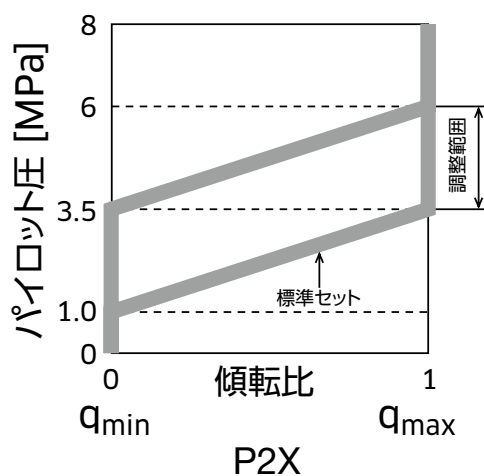


P1X と P3Xでは、調整範囲と制御開始圧力が異なります。

調整範囲はP1X が 2.5 MPa であるのに対し、P3Xは 1.0 MPa です。

また、制御開始圧力はP1X が 1.0 MPa であるのに対し、P3Xは 0.5 MPa です。

#### ポジティブ制御



P2X と P4Xでは、調整範囲と制御開始圧力が異なります。

調整範囲はP2X が 2.5 MPa であるのに対し、P4Xは 1.0 MPa です。

また、制御開始圧力はP2X が 1.0 MPa であるのに対し、P4Xは 0.5 MPa です。

上記は油圧パイロット制御における標準的な制御線図と制御調整範囲を示しています。

異なる制御特性が必要な場合には、当社までお問い合わせください。

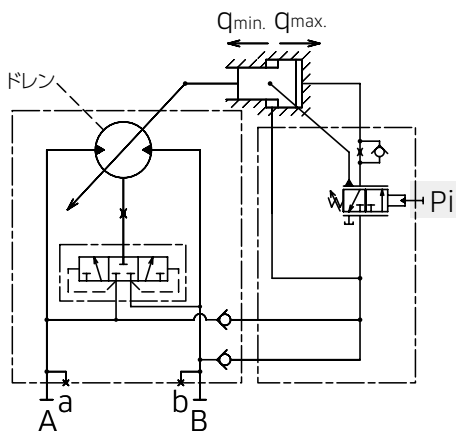
### 3. レギュレータ

## 3-2 比例制御 - 油圧パイロット制御

型式表示 [10] [11] : P1X, P2X, P3X, P4X

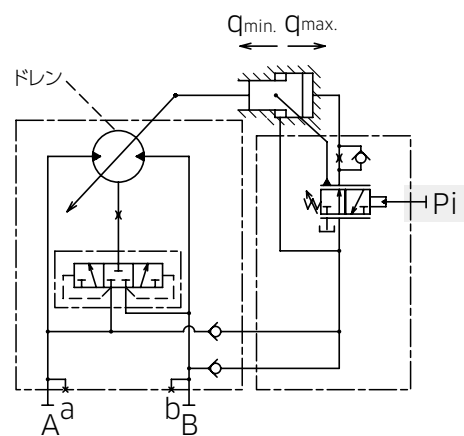
#### ◆ 油圧回路

##### ネガティブ制御



P1X, P3X

##### ポジティブ制御



P2X, P4X

パイロット圧力はPiポートを経由して供給されます。

安全のため、ウィンチ用途に適用する場合には必ず押しのけ容積を最大にして起動してください。

上記のデータはモータサイズに左右されません。

パイロット圧力 (Pi) は 10MPa以下でご使用ください。

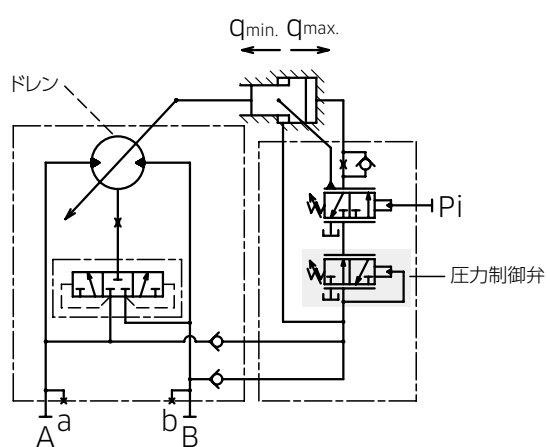
### 3. レギュレータ

## 3-2 比例制御 - 圧力制御弁付き油圧パイロット制御

型式表示 [10] [11] : P1A1, P2A1, P3A1, P4A1

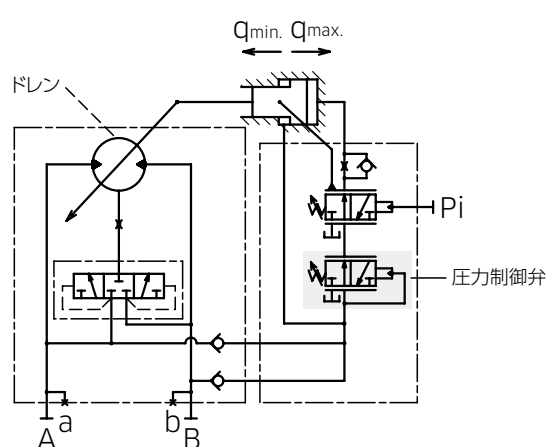
#### ◆ 油圧回路

##### 圧力制御弁付きネガティブ制御



P1A1, P3A1

##### 圧力制御弁付きポジティブ制御



P2A1, P4A1

油圧パイロット制御は、オプションの圧力制御弁による圧力制御機能と組み合わせることが可能です。

油圧パイロット制御と圧力制御を備えているモータでは、圧力制御が油圧パイロット制御に優先して作動します。

押しのけ容積は、作動圧力があらかじめ設定された圧力に達すると、最小から最大に向けて増加します。モータは圧力を徐々に上昇させながら、要求出力トルクが得られるまで押しのけ容積を増加させます。最大に達しても要求出力トルク値に到達していない場合には、要求出力トルクが得られるまで圧力が上昇します。

圧力制御弁の設定範囲は8 ~ 35 MPaです。

安全のため、ウィンチ用途に適用する場合には必ず押しのけ容積を最大にして起動してください。

上記のデータはモータサイズに左右されません。

## 3. レギュレータ

### 3-3 圧力制御

#### ◆ 機能

圧力制御には、3種類の制御方式があります。(圧力上昇機能がない方式、圧力上昇機能がある方式、圧力上昇機能と油圧リモート制御機能がある方式)

押しのけ容積は、作動圧力の状況に応じて設定された最大値、最小値の2点間で制御されます。圧力制御ではモータは制御開始設定圧に達するまで最小押しのけ容積を維持し、設定圧到達後は圧力を制御しながら必要な出力トルクが得られるように押しのけ容積の増加を開始します。

#### [備考]

P6に記載しているとおり、圧力制御はケーシング内圧の影響を受けます。ケーシング内圧が上昇すると、制御開始圧力が上昇します。

#### ◆ 圧力制御の制御オプション

##### ● 2位置切換制御

圧力制御を備えているM7Vモータは、オプションの2位置切換弁による2位置切換制御機能を併せ持つことができます。(P11を参照ください)

圧力制御と2位置切換制御を備えているモータでは、圧力制御が2位置切換制御に優先して作動します。

2位置切換制御の詳細についてはP18を参照ください。

安全のため、ウィンチ用途に適用する場合には必ず押しのけ容積を最大にして起動してください。

### 3. レギュレータ

## 3-3 圧力制御 - 圧力上昇なし

### 型式表示 [10] [11] : H1X

#### ◆ 機能

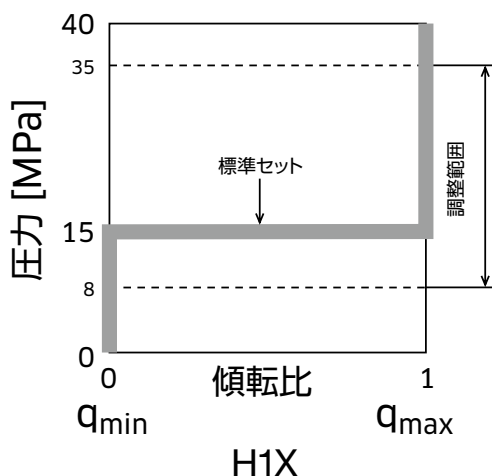
押しのけ容積は、作動圧力に応じて最大、最小の間で制御されます。作動圧力が設定圧に達するまで最小押しのけ容積を維持し、設定圧到達後は設定圧を維持しながら必要な出力トルクが得られるように、押しのけ容積の増加を開始します。

制御圧は高圧側のポートから内部供給されます。

安全のため、ウィンチ用途に適用する場合には必ず押しのけ容積を最大にして起動してください。

コード	H1X	
押しのけ容積	最小	最大
回転数	最大	最小
制御開始圧力の設定範囲	8 ~ 35 MPa	

#### ◆ 制御特性線図



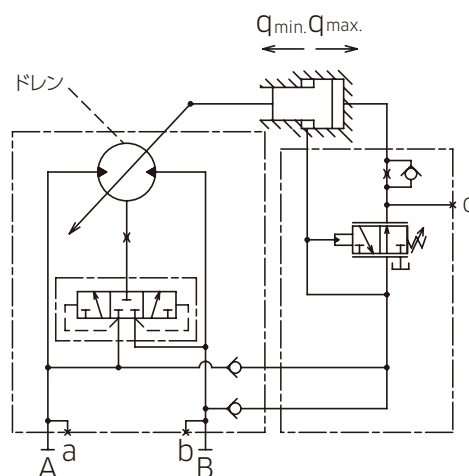
H1X制御の制御圧力は工場出荷時には15MPaに設定されています。

上記はH1における標準的な制御線図と制御調整範囲を示しています。

異なる制御特性が必要な場合には、当社までお問い合わせください。

上記のデータはモータサイズに左右されません。

#### ◆ 油圧回路

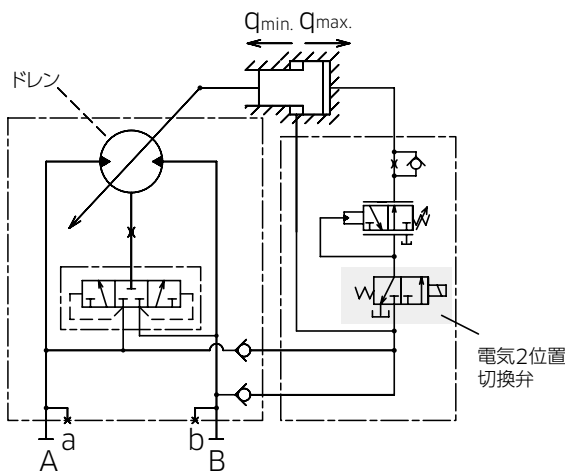


### 3. レギュレータ

## 3-3 圧力制御 - 圧力上昇なし、電気2位置切換弁付き圧力制御

型式表示 [10] [11] : H1B1, H1B2

#### ◆ 油圧回路



H1B1, H1B2

圧力制御（圧力上昇なし）は、オプションの電気2位置切換弁による2位置切換制御機能と組み合わせることが可能です。圧力制御と2位置切換制御を備えているモータでは、圧力制御が2位置切換制御に優先して作動します。電気2位置切換弁の仕様は下記を参照ください。

安全のため、ウィンチ用途に適用する場合には必ず押しのけ容積を最大にして起動してください。

#### ◆ ソレノイドの仕様

コード	B1	B2
電圧	DC24V	DC12V
コイル抵抗 (20°C)	41.5 Ω	9.5 Ω
消費電力 (20°C)	≦ 17 W	
コネクタタイプ	タイコエレクトロニクスジャパン DT04-2P	

上記のデータはモータサイズに左右されません。



## 3. レギュレータ

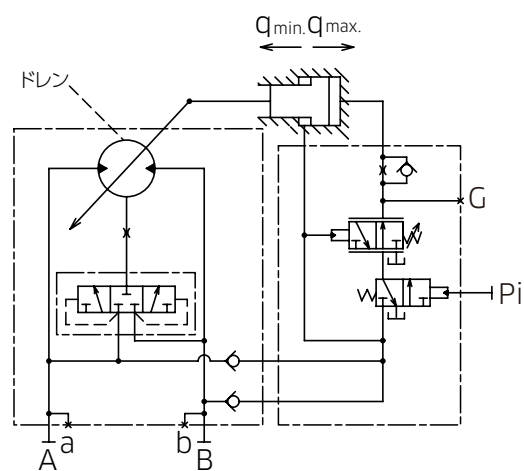
## 3-3 圧力制御

## - 圧力上昇なし、油圧2位置切換弁付き圧力制御

型式表示 [10] [11] : H1C1, H1C2

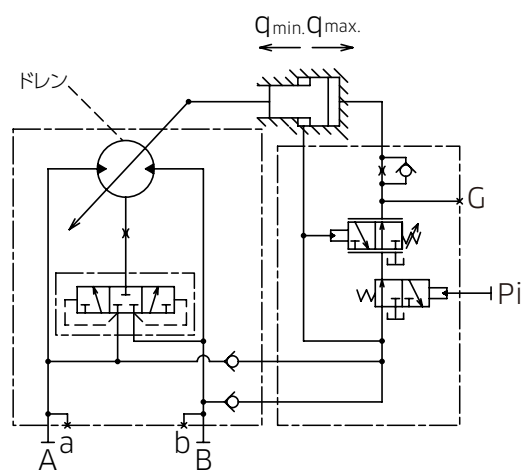
## ◆ 油圧回路

## ネガティブ制御



H1C1

## ポジティブ制御



H1C2

圧力制御（圧力上昇無し）は、オプションの油圧2位置切換弁による2位置切換制御機能と組み合わせることが可能です。圧力制御と2位置切換制御を備えているモータでは、圧力制御が2位置切換制御に優先して作動します。

安全のため、ウインチ用途に適用する場合には必ず押しのけ容積を最大にして起動してください。

### 3. レギュレータ

## 3-3 圧力制御 - 圧力上昇あり

### 型式表示 [10] [11] : H2X

#### ◆ 機能

押しへの容積は、作動圧力と負荷条件に合わせて制御されます。

モータの押しへの容積は、作動圧力が設定値に達するまで最小押しへの容積を維持し、設定圧到達後は最大に向けて押しへの容積が増加します。

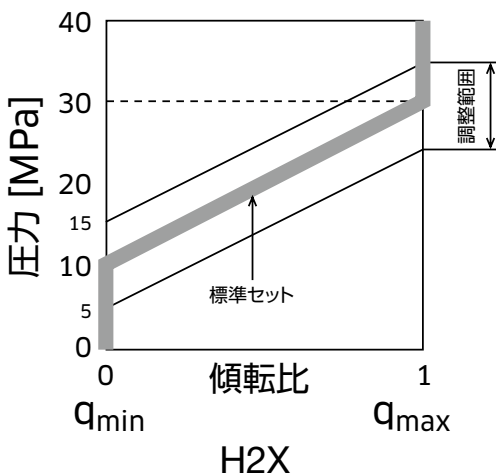
押しへの容積は要求出力トルクが得られるまで増加を続けます。押しへの容積が最大に達した時に出力トルクが不足する場合には、要求出力トルクに達するまで作動圧力が上昇します。

制御圧は、高圧側のポートから内部供給されます。

安全のため、ウィンチ用途に適用する場合には必ず押しへの容積を最大にして起動してください。

コード	H2X	
押しへの容積	最小	最大
回転数	最大	最小
制御開始圧力(工場出荷時設定)	10 MPa	
圧力増加量	20 MPa	

#### ◆ 制御特性線図



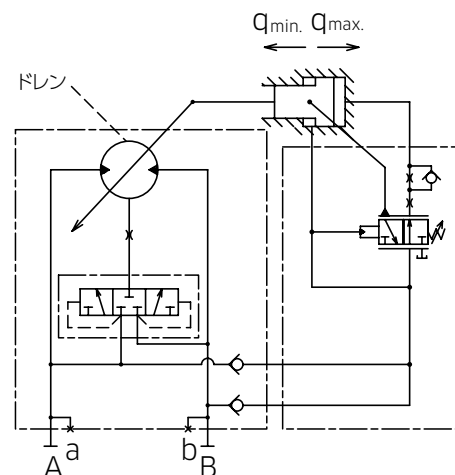
H2制御の制御開始圧力は工場出荷時に10MPa に設定されています。

上記はH2における標準的な制御線図と制御調整範囲を示しています。

異なる制御特性が必要な場合には、当社までお問い合わせください。

上記のデータはモータサイズに左右されません。

#### ◆ 油圧回路



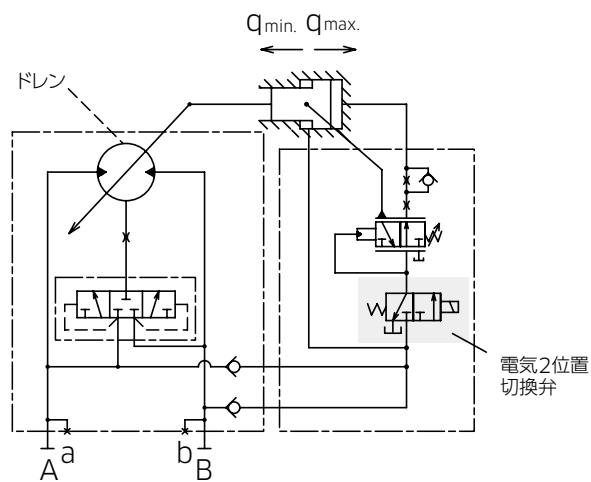
H2X

### 3. レギュレータ

## 3-3 圧力制御 - 圧力上昇あり、電気2位置切換弁付き圧力制御

型式表示 [10] [11] : H2B1, H2B2

#### ◆ 油圧回路



H2B1, H2B2

圧力制御（圧力上昇あり）は、オプションの電気2位置切換弁による2位置切換制御機能と組み合わせることが可能です。圧力制御と2位置切換制御を備えているモータでは、圧力制御が2位置切換制御に優先して作動します。電気2位置切換弁の詳細については、下記を参照ください。

安全のため、ウィンチ用途に適用する場合には必ず押しのけ容積を最大にして起動してください。

#### ◆ ソレノイドの仕様

コード	B1	B2
電圧	DC24V	DC12V
コイル抵抗 (20℃)	41.5 Ω	9.5 Ω
消費電力 (20℃)	≦ 17 W	
コネクタタイプ	タイコエレクトロニクスジャパン DT04-2P	

上記のデータはモータサイズに左右されません。

### 3. レギュレータ

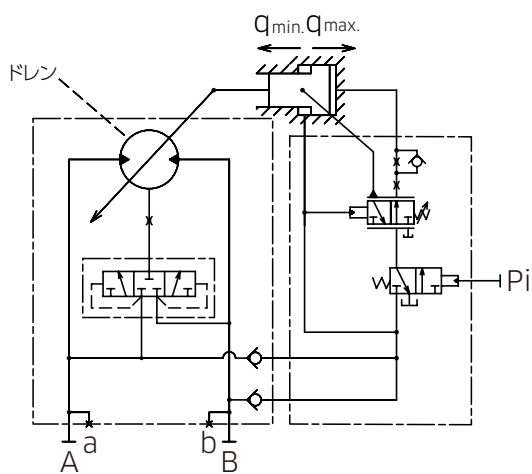
## 3-3 圧力制御

### - 圧力上昇あり、油圧2位置切換弁付き圧力制御

型式表示 [10] [11] : H2C1, H2C2

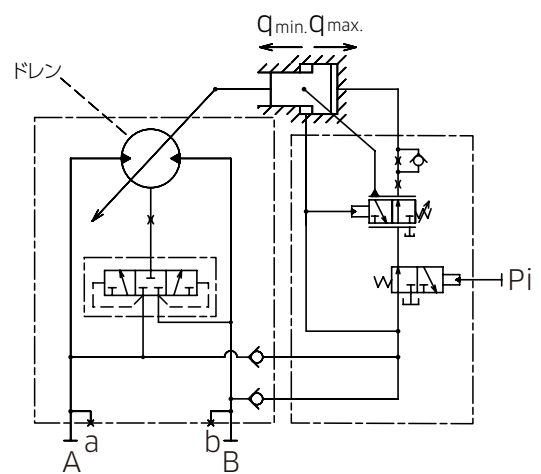
#### ◆ 油圧回路

##### ネガティブ制御



H2C1

##### ポジティブ制御



H2C2

圧力制御（圧力上昇あり）は、オプションの油圧2位置切換弁による2位置切換制御機能と組み合わせることが可能です。圧力制御と2位置切換制御を備えているモータでは、圧力制御が2位置切換制御に優先して作動します。

安全のため、ウインチ用途に適用する場合には必ず押しのけ容積を最大にして起動してください。

### 3. レギュレータ

## 3-3 圧力制御 - 圧力上昇あり、油圧リモート制御

### 型式表示 [10] [11] : H3X

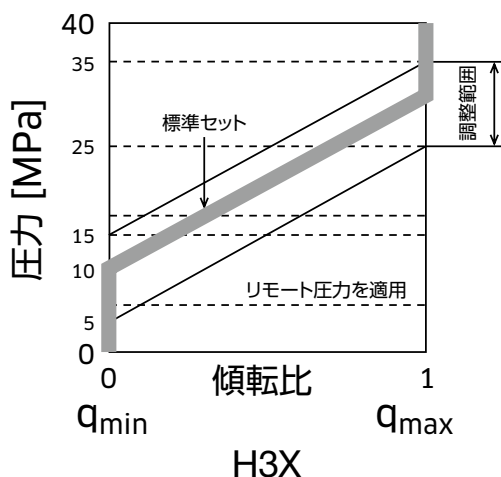
#### ◆ 機能

H3X制御は外部リモート制御圧力の供給により、制御開始圧力と制御特性を変化させることができます。外部リモート制御圧力を導入することで圧力制御の開始圧力が低下して、制御特性は平行移動します。制御圧は高圧側のポートから内部供給されます。

安全のため、ウィンチ用途に適用する場合には必ず押しつけ容積を最大にして起動してください。

コード	H3X
制御開始圧力設定	10 MPa
Piポートにおける外部リモート制御圧力	1.7 MPa / 0.1 MPa
許容最大パイロット圧	≤10 MPa

#### ◆ 制御特性線図

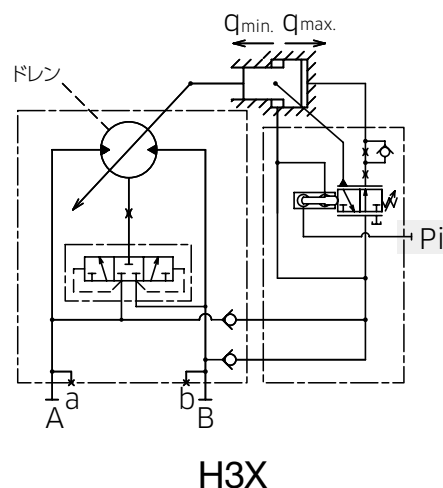


油圧リモート制御は、圧力制御H3の制御特性に変化をもたらします。

リモート制御圧力0.1MPaに対し、制御開始圧力は1.7MPa低下します。制御線図はリモート制御圧適用前の制御線図と平行に移動します。

上記のデータはモータのサイズに左右されません。

#### ◆ 油圧回路



外部リモート制御圧力はPiポートを経由して供給されます。油圧リモート制御を使用されない場合は、必ずドレンラインに接続してください。

パイロット圧力 (Pi) は 10MPa以下でご使用ください。

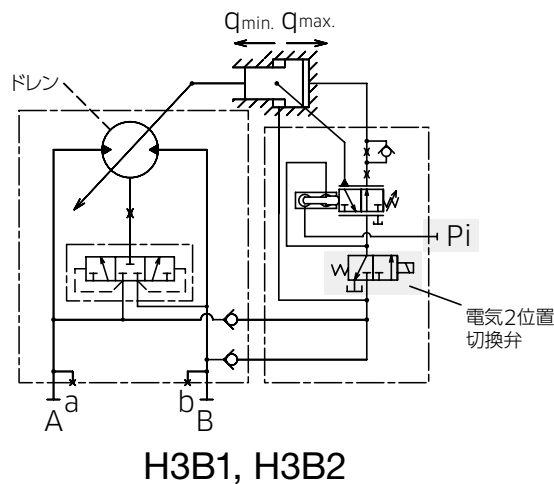
### 3. レギュレータ

## 3-3 圧力制御

### - 圧力上昇あり、電気2位置切換弁付き油圧リモート制御

型式表示 [10] [11] : H3B1, H3B2

#### ◆ 油圧回路



圧力制御(圧力上昇あり、油圧リモート制御)は、オプションの電気2位置切換弁による2位置切換制御と組み合わせることが可能です。

圧力制御と電気2位置切換制御を備えているモータでは、圧力制御が2位置切換制御に優先して作動します。

電気2位置切換弁の仕様は下記を参照ください。

安全のため、ウィンチ用途に適用する場合には必ず押しわけ容積を最大にして起動してください。

#### ◆ ソレノイドの仕様

コード	B1	B2
電圧	DC24V	DC12V
コイル抵抗 (20°C)	41.5 Ω	9.5 Ω
消費電力 (20°C)	≤ 17 W	
コネクタタイプ	タイコエレクトロニクスジャパン DT04-2P	

上記のデータはモータサイズに左右されません。

## 3. レギュレータ

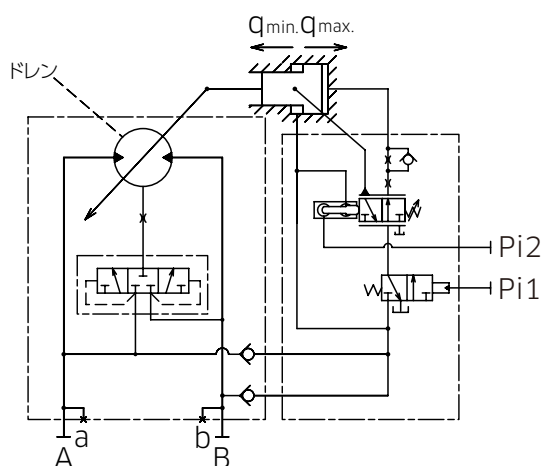
## 3-3 圧力制御

## - 圧力上昇あり、油圧2位置切換弁付き油圧リモート制御

型式表示 [10] [11] : H3C1, H3C2

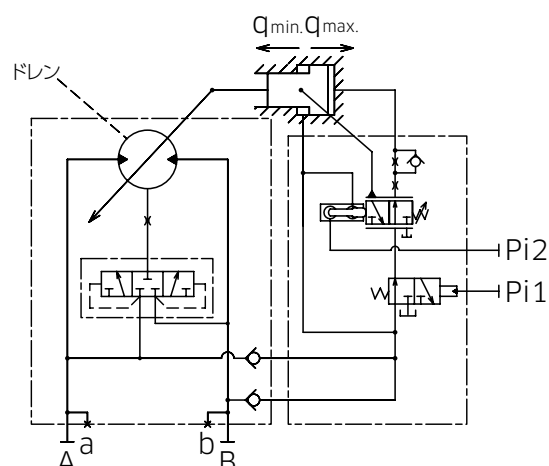
## ◆ 油圧回路

## ネガティブ制御



H3C1

## ポジティブ制御



H3C2

圧力制御（圧力上昇あり、油圧リモート制御）は、オプションの油圧2位置切換弁による2位置切換制御機能と組み合わせることが可能です。圧力制御と2位置切換制御を備えているモータでは、圧力制御が2位置切換制御に優先して作動します。

安全のため、ウインチ用途に適用する場合には必ず押しのか容積を最大にして起動してください。

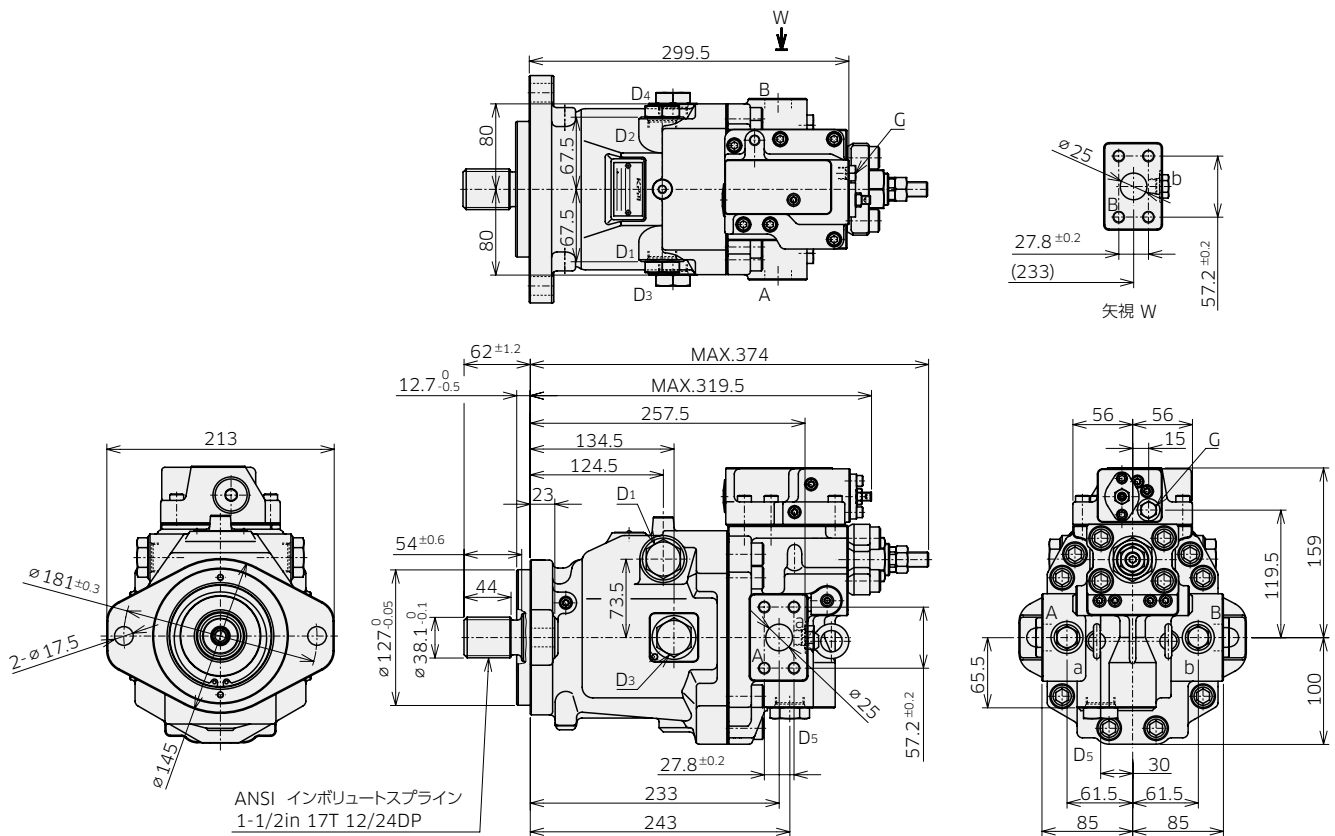
# 4 寸法

## 4-1 外形寸法

単位：mm

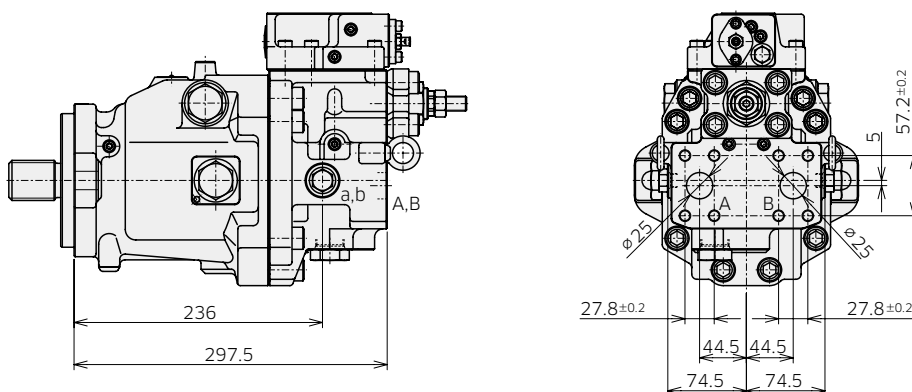
### ◆ M7V85 SAEマウント 2ボルト サイドポート

モータ型式： M7V 85 A B 1 1 - \* \* 1 H1 X X X N - \* \* の場合



### ◆ M7V85 SAEマウント 2ボルト リヤポート

モータ型式： M7V 85 A A 1 1 - \* \* 1 H1 X X X N - \* \* の場合



その他レギュレータオプションについてはP52、53を参照ください。



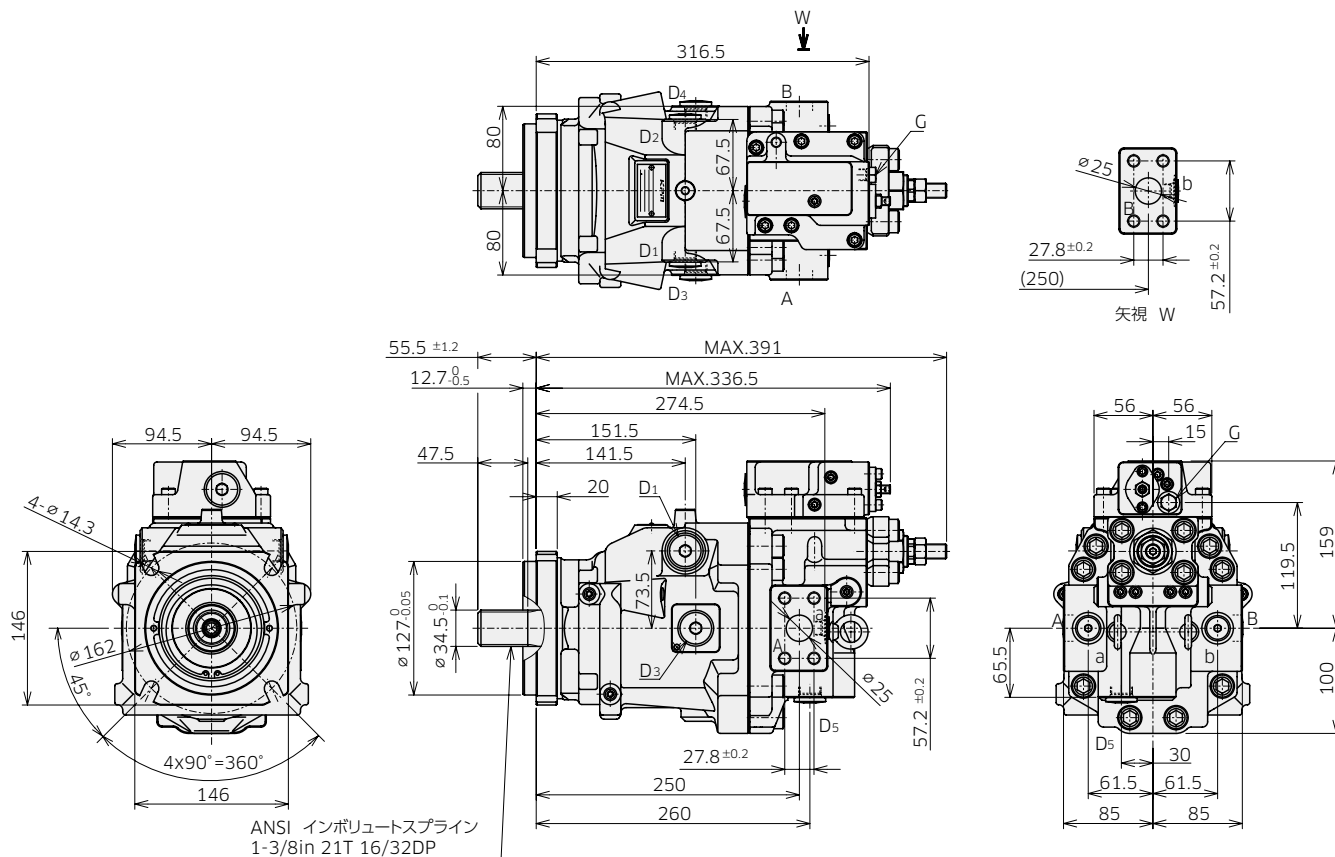
## 4. 寸法

### 4-1 外形寸法

単位：mm

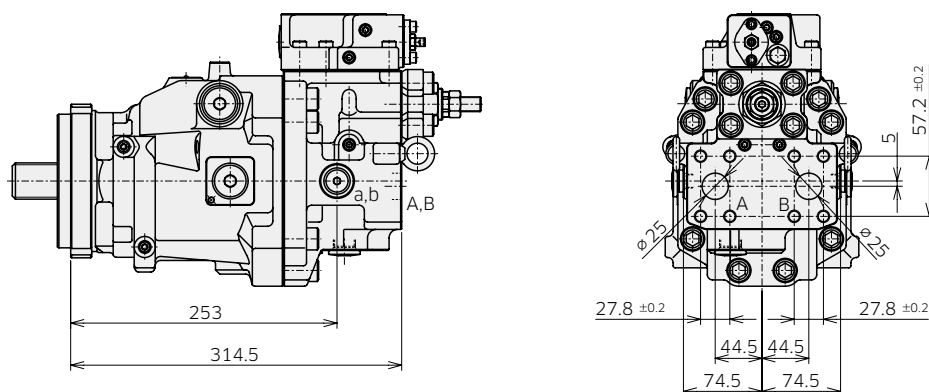
#### ◆ M7V85 SAEマウント 4ボルト サイドポート

モータ型式： M7V 85 A F 1 4 - \* \* 1 H1 X X X N - \* \* の場合



#### ◆ M7V85 SAEマウント 4ボルト リヤポート

モータ型式： M7V 85 A E 1 4 - \* \* 1 H1 X X X N - \* \* の場合



その他レギュレータオプションについてはP52、53を参照ください。

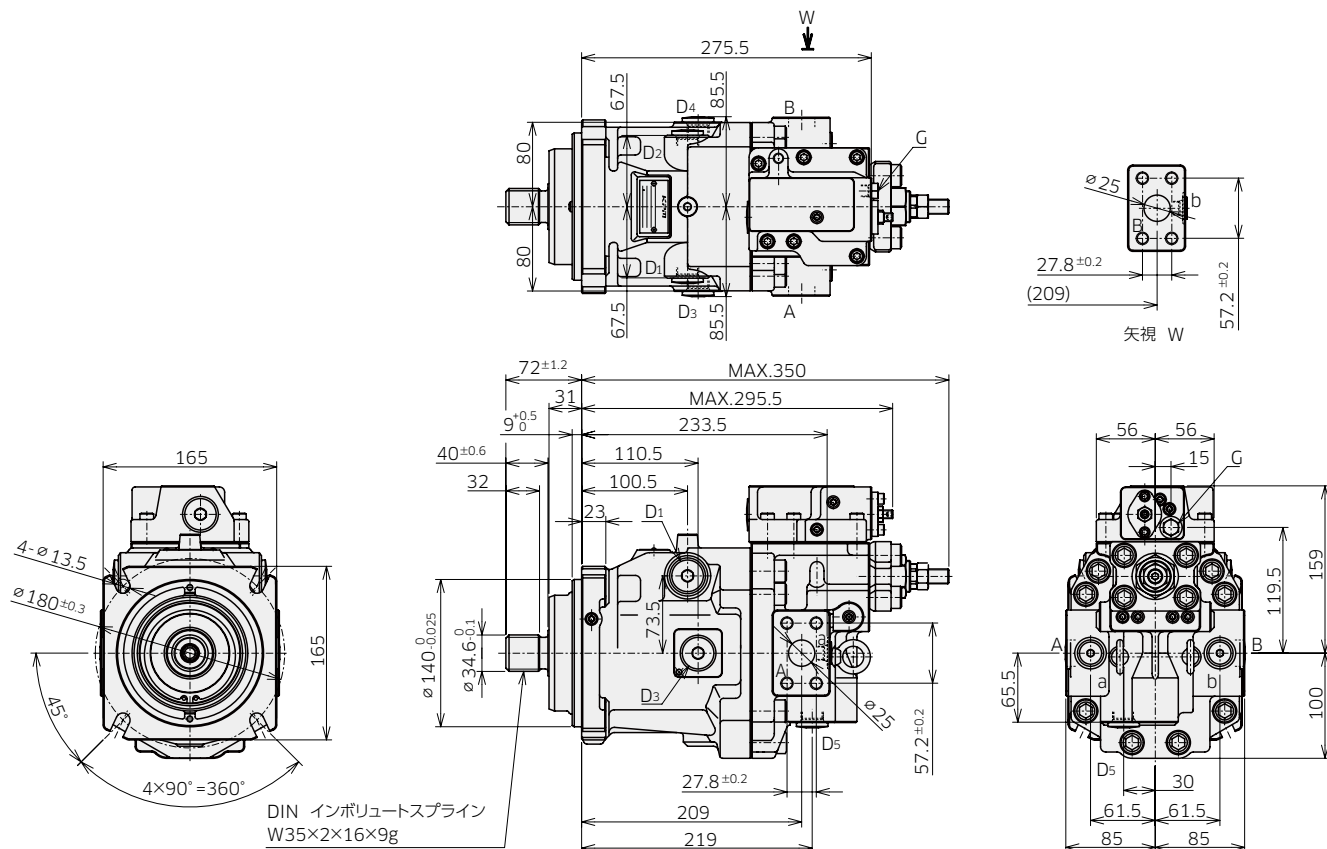
## 4. 寸法

### 4-1 外形寸法

単位：mm

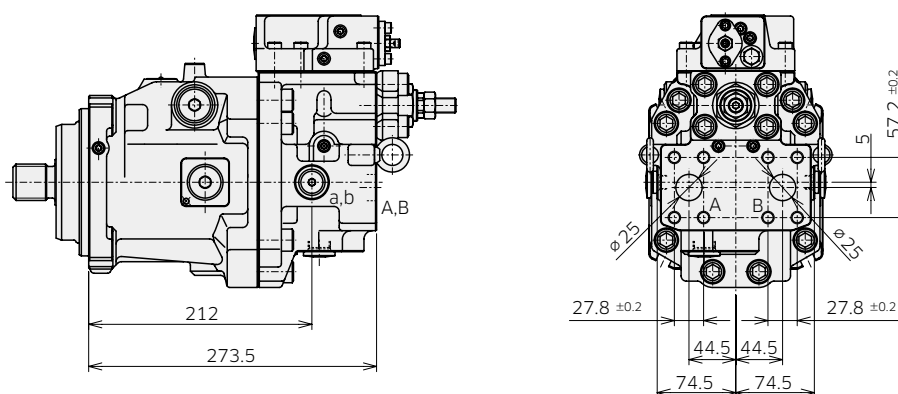
#### ◆ M7V85 ISOマウント サイドポート

モータ型式： M7V 85 A D 1 5 - \* \* 1 H 1 X X X N - \* \* の場合



#### ◆ M7V85 ISOマウント リヤポート

モータ型式： M7V 85 A C 1 5 - \* \* 1 H 1 X X X N - \* \* の場合



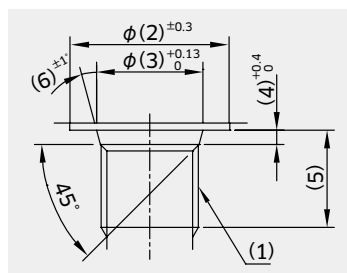
その他レギュレータオプションについてはP52、53を参照ください。

## 4. 寸法

### 4-1 外形寸法

単位：mm

#### ◆ M7V85 ポート穴のタイプ (型式表示 [5]) ねじポート



ANSIねじタイプ (コード：1)

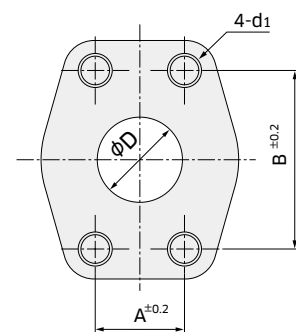
	記号	(1)	(2)	(3)	(4)	(5)	(6)	締付トルク (Nm)
ゲージポート	a, b	9/16-18UNF-2B	24	15.6	2.5	12.7	12	59
ゲージポート	G	7/16-20UNF-2B	21	12.4	2.4	11	12	12
パイロットポート	Pi	9/16-18UNF-2B	25	15.6	2.5	12.7	12	59
ドレンポート	D1~D5	1-1/16-12UN-2B	41	29.2	3.3	12.7	15	170

平行ねじタイプ (コード：4)

	記号	(1)	(2)	(3)	(4)	(5)	(6)	締付トルク (Nm)
ゲージポート	a, b	G 1/4	24	15.6	2.5	15	15	36
パイロットポート	Pi	G 1/4	24	15.6	2.5	14	15	36
ドレンポート	D1~D5	G 1/2	34	22.6	2.5	12.7	15	108

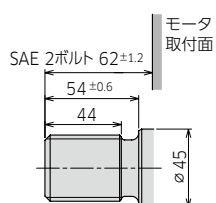
#### フランジポート

コード	d1	A	B	D
1	7/16-14UNC-2B	27.8	57.2	25
4	M12	27.8	57.2	25



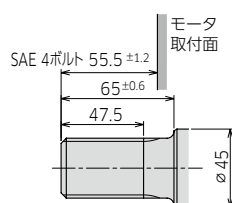
#### ◆ 軸端形状 (型式表示 [6])

**ANSI B92.1a**  
(1-1/2in 17T 12/24DP)



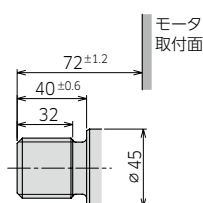
コード：1

**ANSI B92.1a**  
(1-3/8in 21T 16/32DP)



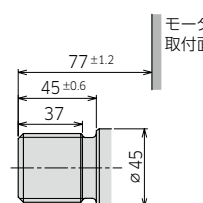
コード：4

**DIN 5480**  
(W35x2x16x9g)



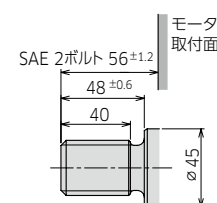
コード：5

**DIN 5480**  
(W40x2x18x9g)



コード：6

**ANSI B92.1a**  
(1-1/4in 14T 12/24DP)



コード：9

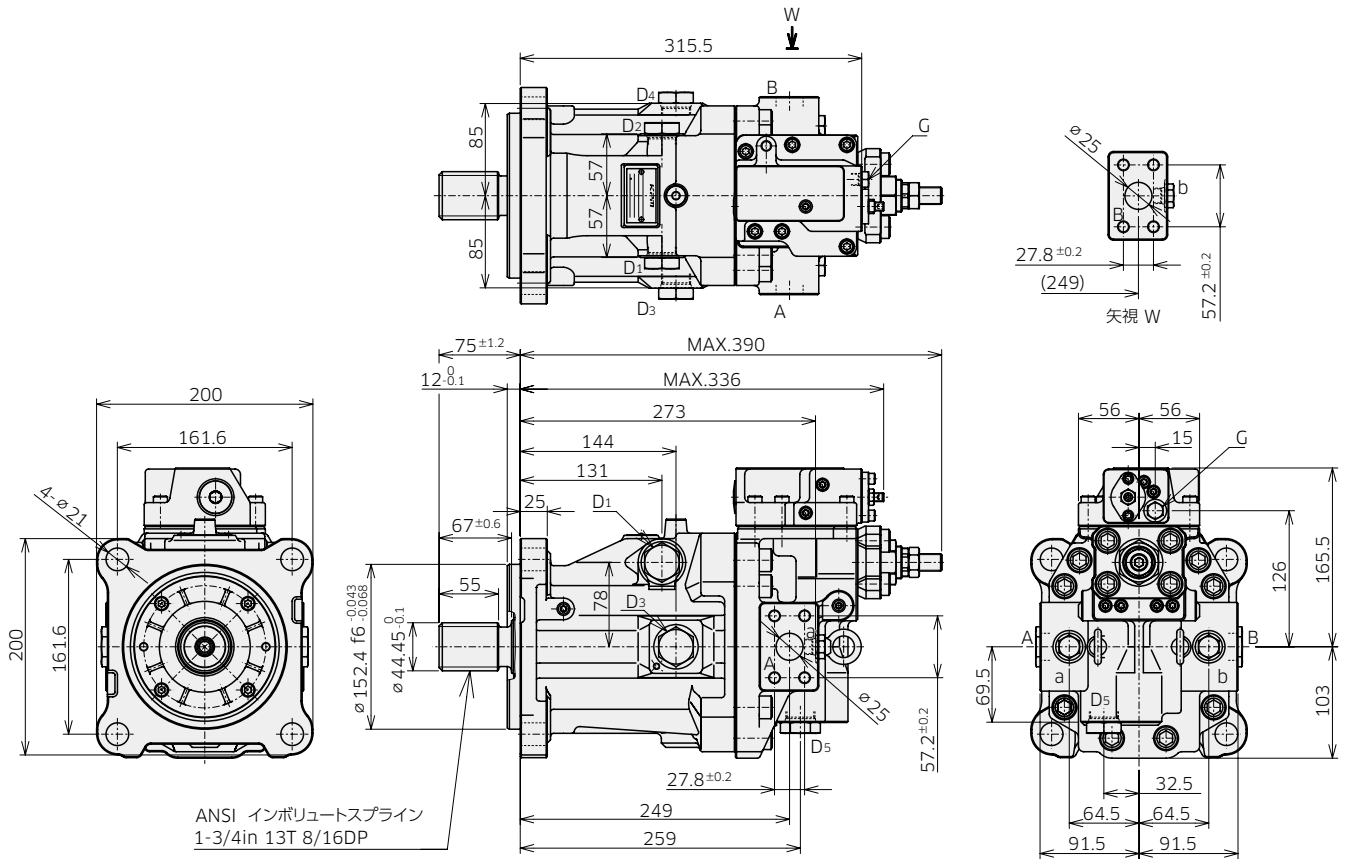
## 4. 寸法

### 4-1 外形寸法

単位：mm

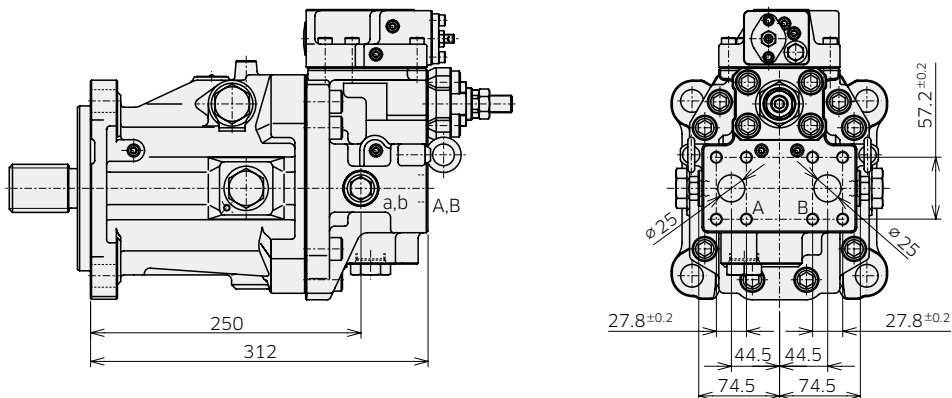
#### ◆ M7V112 SAEマウント サイドポート

モータ型式： M7V 112 A B 1 2 - \* \* 1 H1 X X X N - \* \* の場合



#### ◆ M7V112 SAEマウント リヤポート

モータ型式： M7V 112 A A 1 2 - \* \* 1 H1 X X X N - \* \* の場合



その他レギュレータオプションについてはP52、53を参照ください。

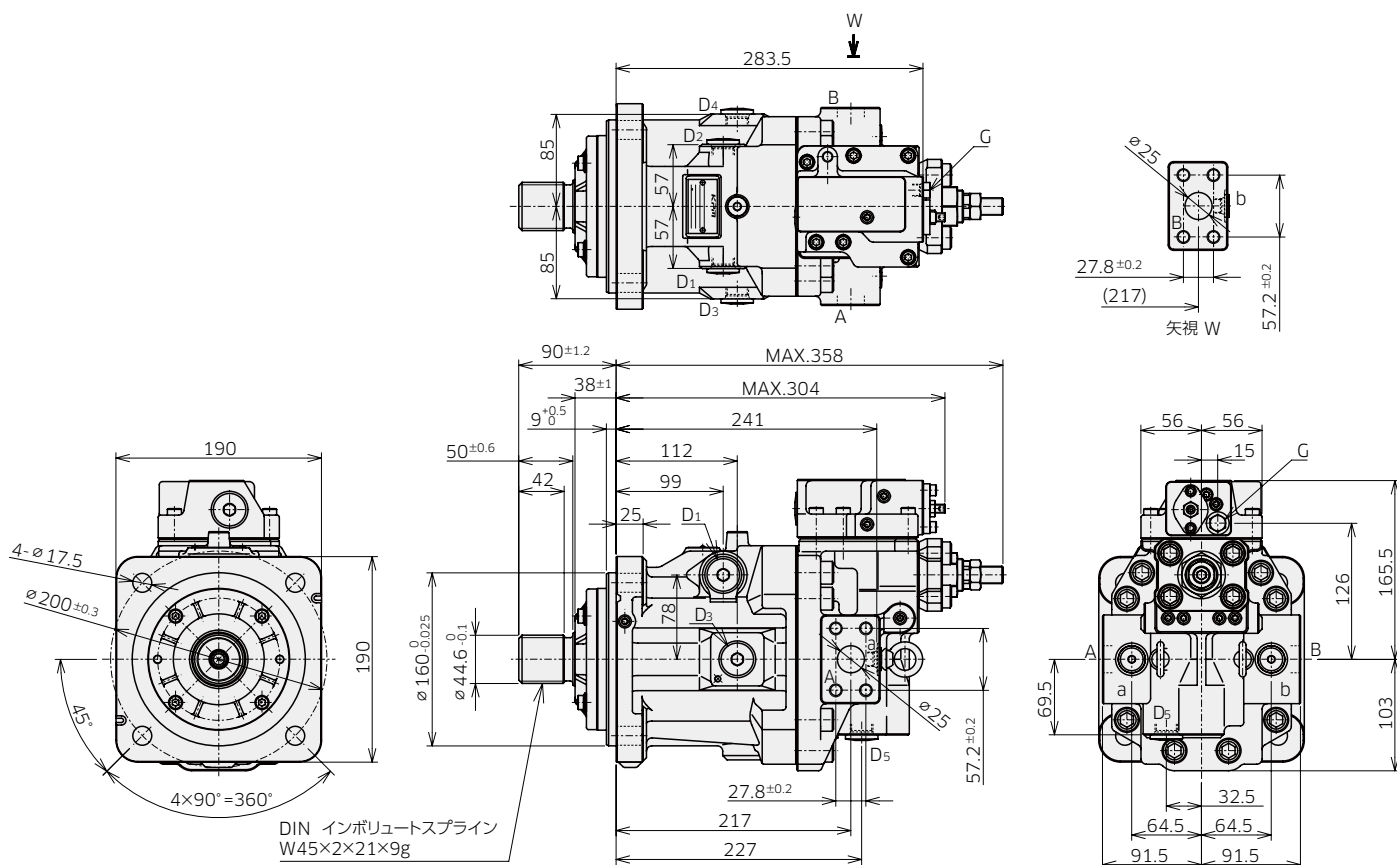
## 4. 寸法

### 4-1 外形寸法

単位: mm

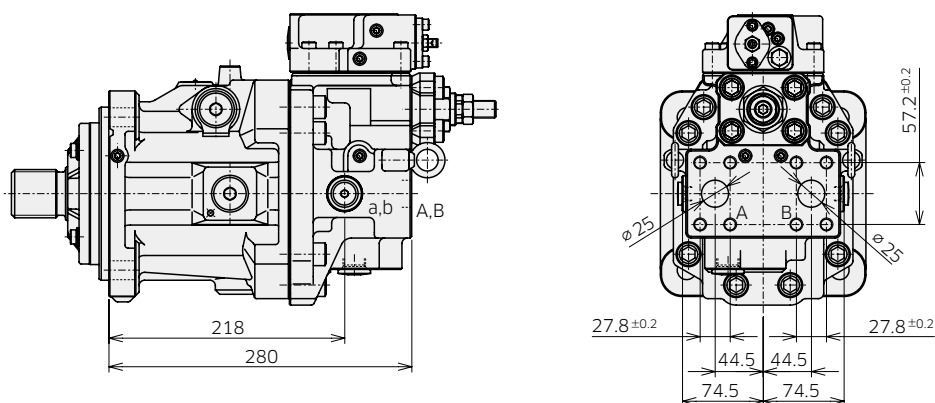
#### ◆ M7V112 ISOマウント サイドポート

モータ型式: M7V 112 A D 4 7 - \* \* 1 H1 X X X N - \* \* の場合



#### ◆ M7V112 ISOマウント リヤポート

モータ型式: M7V 112 A C 4 7 - \* \* 1 H1 X X X N - \* \* の場合



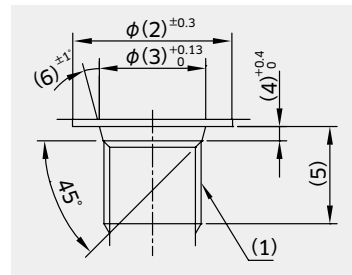
その他レギュレータオプションについてはP52、53を参照ください。

## 4. 寸法

### 4-1 外形寸法

単位：mm

#### ◆ M7V112 ポート穴のタイプ (型式表示 [5]) ねじポート



ANSIねじタイプ (コード：1)

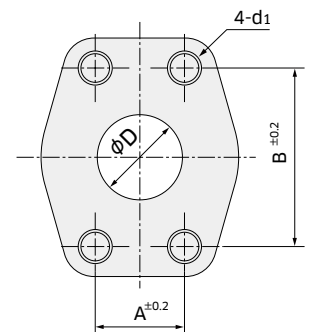
	記号	(1)	(2)	(3)	(4)	(5)	(6)	締付トルク (Nm)
ゲージポート	a, b	9/16-18UNF-2B	25	15.6	2.5	12.7	12	59
ゲージポート	G	7/16-20UNF-2B	21	12.4	2.4	11	12	12
パイロットポート	Pi	9/16-18UNF-2B	25	15.6	2.5	12.7	12	59
ドレンポート	D1~D5	1-1/16-12UN-2B	41	29.2	3.3	12.7	15	170

平行ねじタイプ (コード：4)

	記号	(1)	(2)	(3)	(4)	(5)	(6)	締付トルク (Nm)
ゲージポート	a, b	G 1/4	25	15.6	2.5	15	15	36
パイロットポート	Pi	G 1/4	24	15.6	2.5	14	15	36
ドレンポート	D1~D5	G 1/2	34	22.6	2.5	12.7	15	108

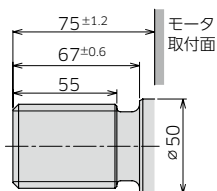
#### フランジポート

コード	d1	A	B	D
1	7/16-14UNC-2B	27.8	57.2	25
4	M12	27.8	57.2	25



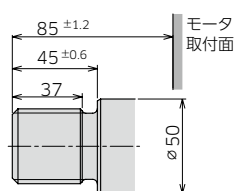
#### ◆ 軸端形状 (型式表示 [6])

**ANSI B92.1a**  
(1-3/4in 13T 8/16DP)



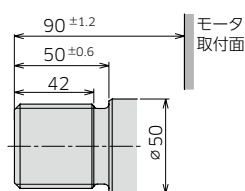
コード：2

**DIN 5480**  
(W40x2x18x9g)



コード：6

**DIN 5480**  
(W45x2x21x9g)



コード：7

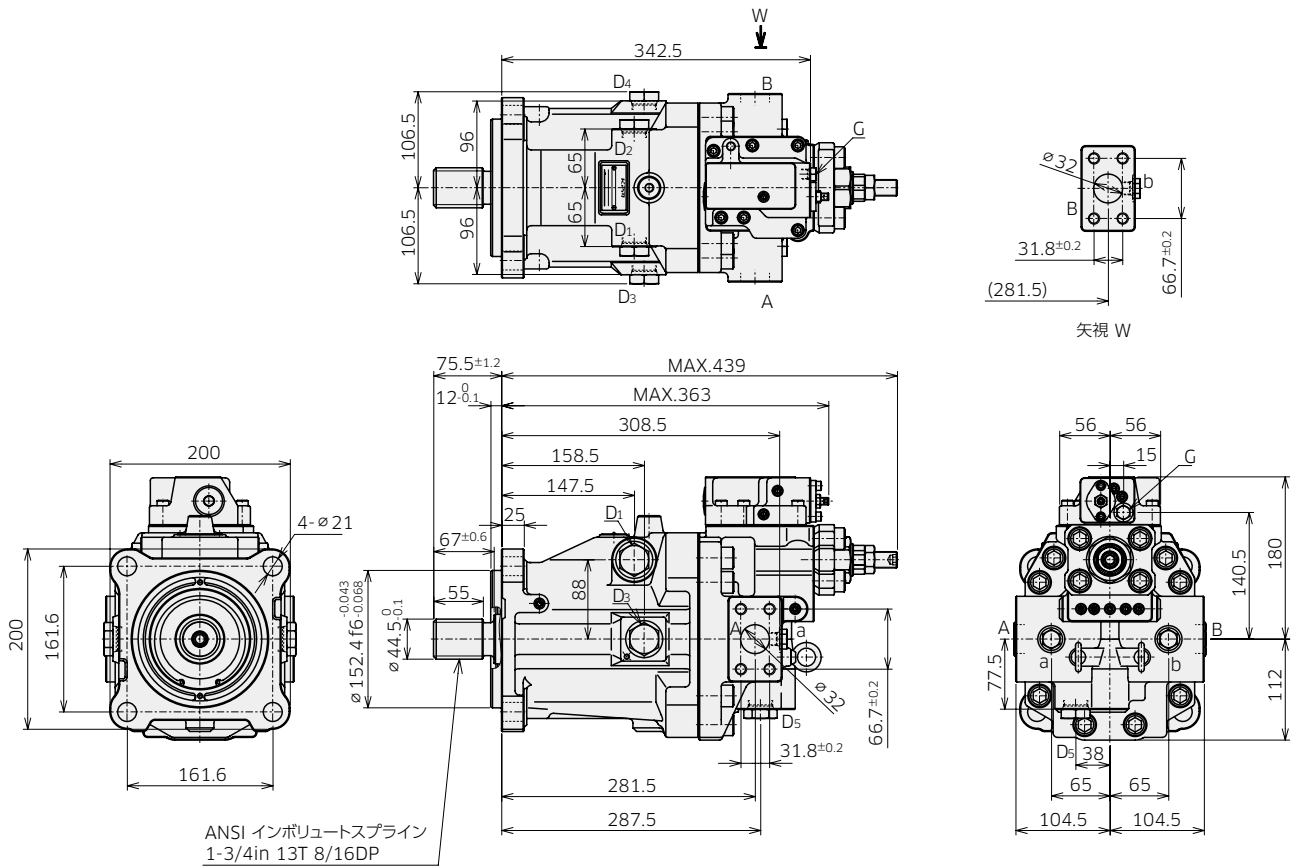
## 4. 寸法

### 4-1 外形寸法

単位：mm

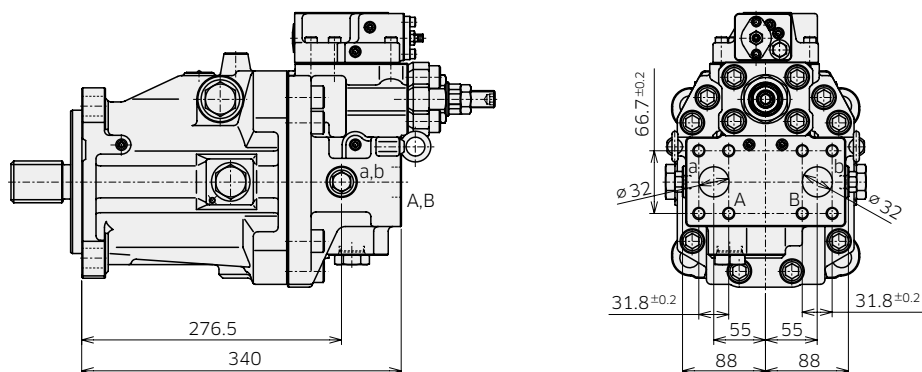
#### ◆ M7V160 SAEマウント サイドポート

モータ型式： M7V 160 A B 1 2 - \* \* 1 H1 X X X N - \* \* の場合



#### ◆ M7V160 SAEマウント リヤポート

モータ型式： M7V 160 A A 1 2 - \* \* 1 H1 X X X N - \* \* の場合



その他レギュレータオプションについてはP52、53を参照ください。

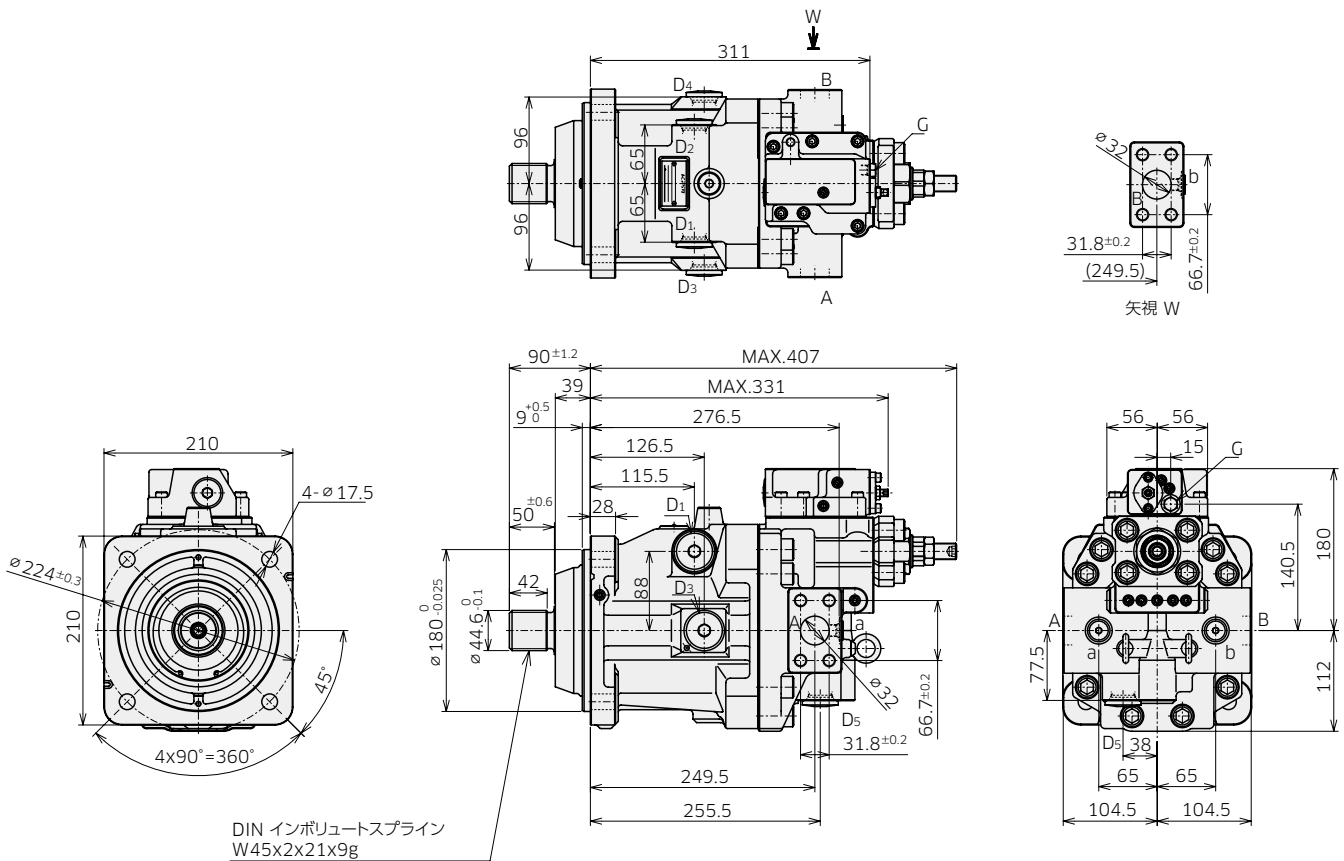
## 4. 寸法

### 4-1 外形寸法

単位：mm

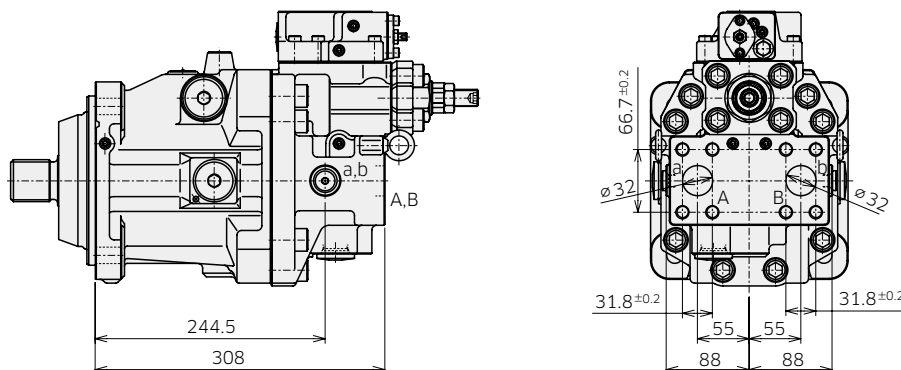
#### ◆ M7V160 ISOマウント サイドポート

モータ型式： M7V 160 A D 4 Z - \* \* 1 H1 X X X N - \* \* の場合



#### ◆ M7V160 ISOマウント リヤポート

モータ型式： M7V 160 A C 4 Z - \* \* 1 H1 X X X N - \* \* の場合



その他レギュレータオプションについてはP52、53を参照ください。



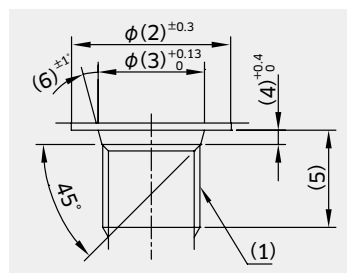
## 4. 寸法

## 4-1 外形寸法

単位：mm

◆ M7V160 ポート穴のタイプ (型式表示 [5])  
ねじポート

ANSIねじタイプ (コード：1)



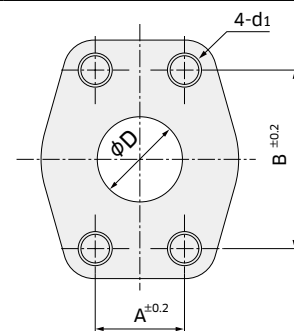
	記号	(1)	(2)	(3)	(4)	(5)	(6)	締付トルク (Nm)
ゲージポート	a, b	9/16-18UNF-2B	25	15.6	2.5	12.7	12	59
ゲージポート	G	7/16-20UNF-2B	21	12.4	2.4	11	12	12
パイロットポート	Pi	9/16-18UNF-2B	25	15.6	2.5	12.7	12	59
ドレンポート	D1~D5	1-1/16-12UN-2B	41	29.2	3.3	16.7	15	170

平行ねじタイプ (コード：4)

	記号	(1)	(2)	(3)	(4)	(5)	(6)	締付トルク (Nm)
ゲージポート	a, b	G 1/4	25	15.6	2.5	15	15	36
パイロットポート	Pi	G 1/4	24	15.6	2.5	14	15	36
ドレンポート	D1~D5	G 3/4	45	30.8	3.5	16.7	15	170

## フランジポート

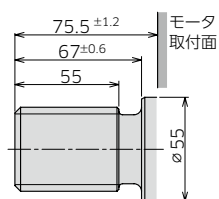
コード	d1	A	B	D
1	1/2-13UNC-2B	31.8	66.7	32
4	M14	31.8	66.7	32



## ◆ 軸端形状 (型式表示 [6])

## ANSI B92.1a

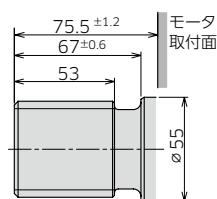
(1-3/4in 13T 8/16DP)



コード：2

## ANSI B92.1a

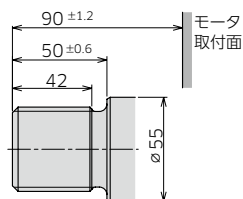
(2in 15T 8/16DP)



コード：3

## DIN 5480

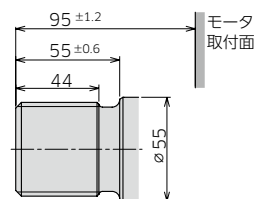
(W45x2x21x9g)



コード：7

## DIN 5480

(W50x2x24x9g)



コード：8

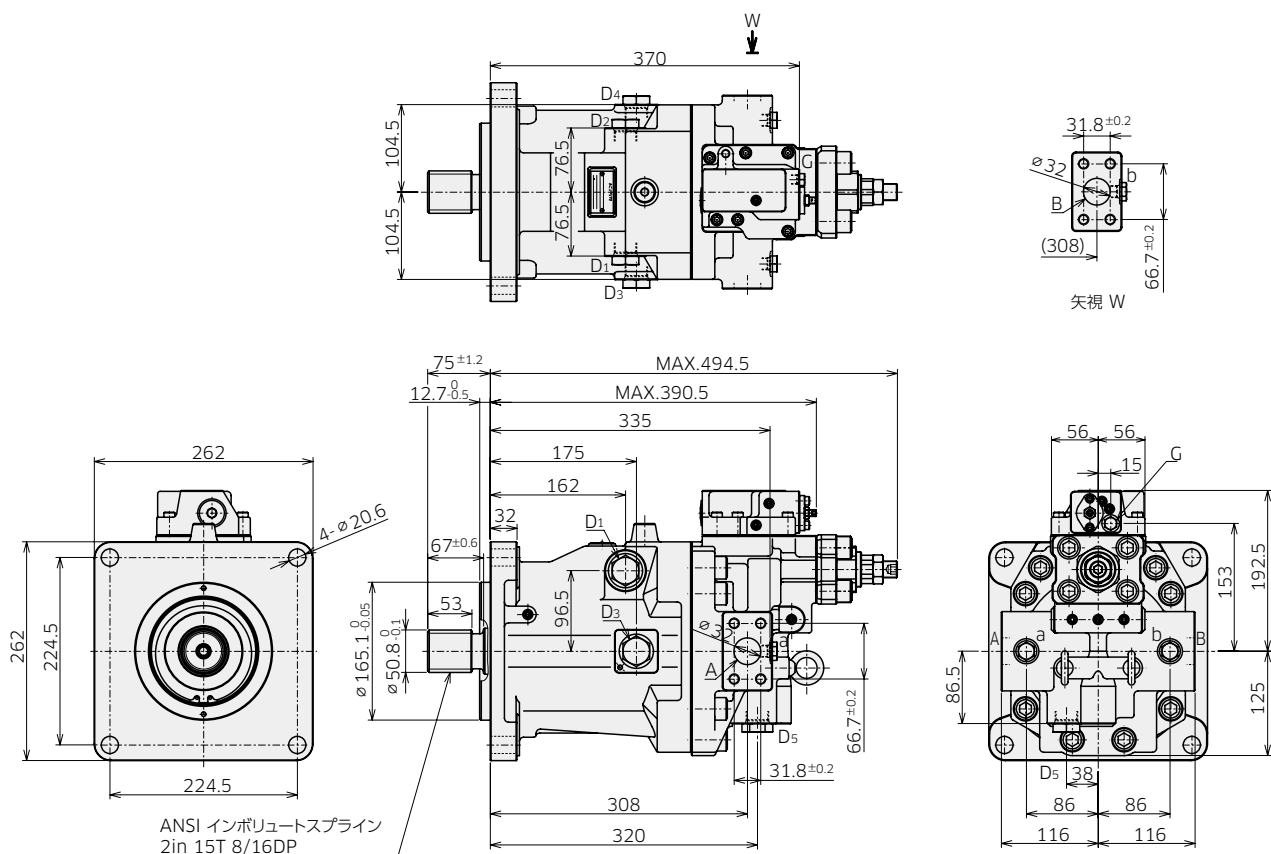
## 4. 寸法

### 4-1 外形寸法

単位：mm

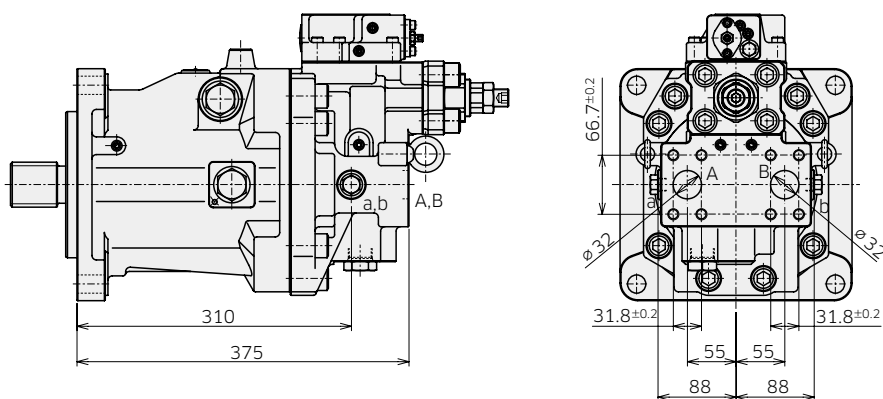
#### ◆ M7V212 SAEマウント サイドポート

モータ型式：M7V 212 A B 1 3 - \*\* 1 H1 X X X N - \*\* の場合



#### ◆ M7V212 SAEマウント リヤポート

モータ型式：M7V 212 A A 1 3 - \*\* 1 H1 X X X N - \*\* の場合



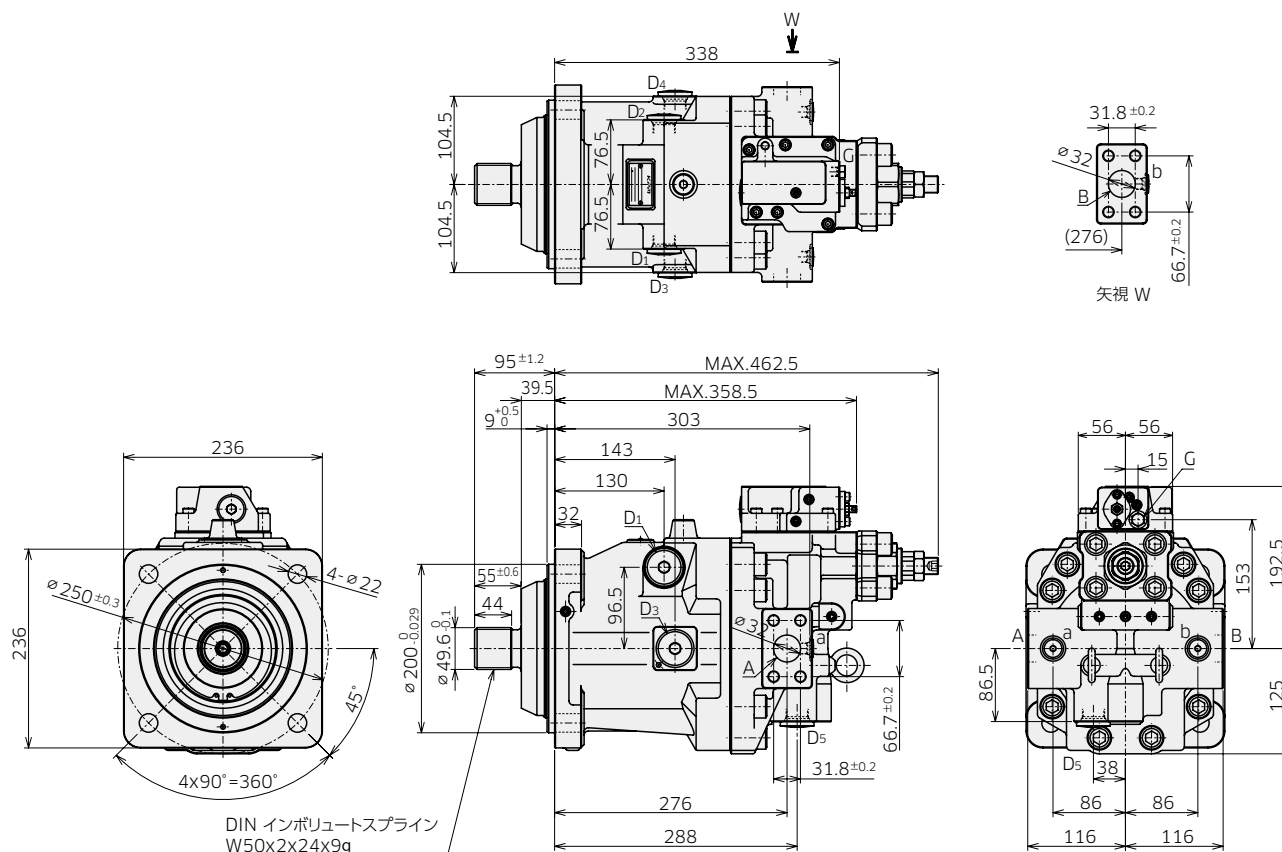
その他レギュレータオプションについてはP52、53を参照ください。

## 4. 寸法

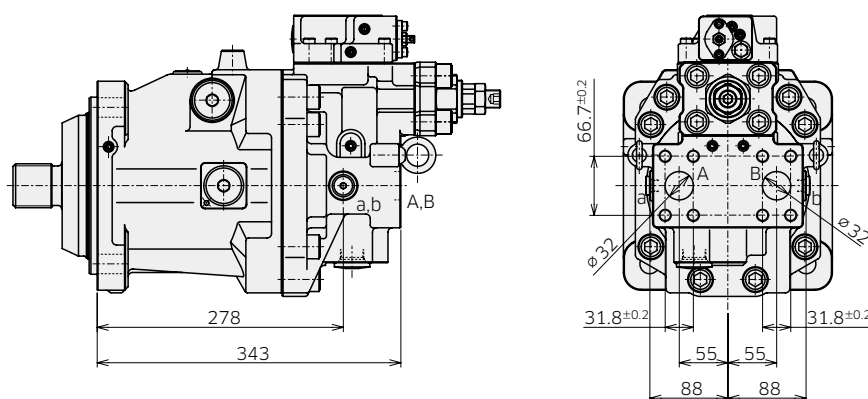
## 4-1 外形寸法

単位: mm

## ◆ M7V212 ISOマウント サイドポート

モータ型式: M7V 212 A D 4 8 - \* \* 1 H1 X X X N - \* \* の場合

## ◆ M7V212 ISOマウント リヤポート

モータ型式: M7V 212 A C 4 8 - \* \* 1 H1 X X X N - \* \* の場合

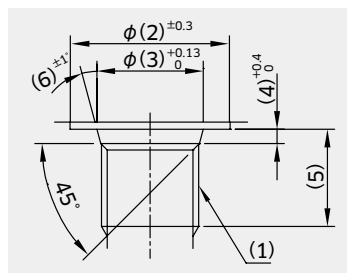
その他レギュレータオプションについてはP52、53を参照ください。

## 4. 寸法

### 4-1 外形寸法

単位：mm

#### ◆ M7V212 ポート穴のタイプ (型式表示 [5]) ねじポート



ANSIねじタイプ (コード：1)

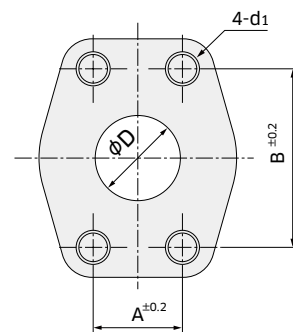
	記号	(1)	(2)	(3)	(4)	(5)	(6)	締付トルク (Nm)
ゲージポート	a, b	9/16-18UNF-2B	25	15.6	2.5	12.7	12	59
ゲージポート	G	7/16-20UNF-2B	21	12.4	2.4	11	12	12
パイロットポート	Pi	9/16-18UNF-2B	25	15.6	2.5	12.7	12	59
ドレンポート	D1~D5	1-1/16-12UN-2B	41	29.2	3.3	19	15	170

平行ねじタイプ (コード：4)

	記号	(1)	(2)	(3)	(4)	(5)	(6)	締付トルク (Nm)
ゲージポート	a, b	G 1/4	25	15.6	2.5	15	15	36
パイロットポート	Pi	G 1/4	24	15.6	2.5	14	15	36
ドレンポート	D1~D5	G 3/4	45	30.8	3.5	20	15	170

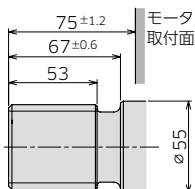
#### フランジポート

コード	d1	A	B	D
1	1/2-13UNC-2B	31.8	66.7	32
4	M14	31.8	66.7	32



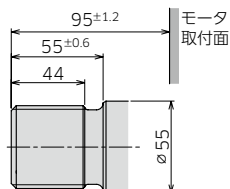
#### ◆ 軸端形状 (型式表示 [6])

**ANSI B92.1a**  
(2in 15T 8/16DP)



コード：3\*

**DIN 5480**  
(W50x2x24x9g)



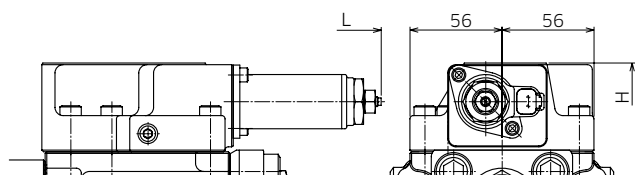
コード：8

\*コード 3 は開発中です

## 4. 寸法

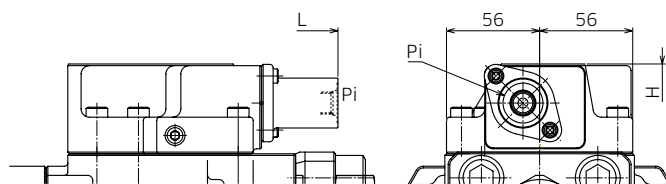
4-2 レギュレータ  
外形寸法

単位: mm

◆ 電気2位置切換制御  
レギュレータコード: T1, T2寸法 L: 取付面からの長さ  
寸法 H: 軸の中心からの高さ

寸法 L, H (mm)

サイズ	軸形状	寸法	
		L	H
85	SAE 2ボルト	390	159
	SAE 4ボルト	407	
	ISO	366	
112	SAE	406	164
	ISO	374	
160	SAE	433	180
	ISO	401	
212	SAE	461	193
	ISO	429	

◆ 油圧2位置切換制御  
レギュレータコード: Y1, Y2寸法 L: 取付面からの長さ  
寸法 H: 軸の中心からの高さ

寸法 L, H (mm)

サイズ	軸形状	寸法		
		L	H	H1
85	SAE 2ボルト	345	159	135.5
	SAE 4ボルト	362		
	ISO	321		
112	SAE	361	165.5	142
	ISO	329		
160	SAE	388	180	156.5
	ISO	356		
212	SAE	416	192.5	169
	ISO	384		

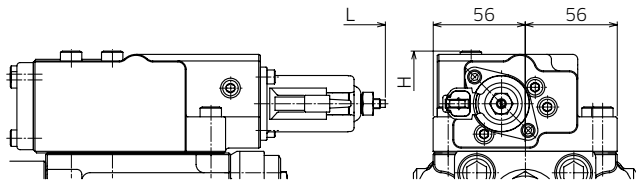
## 4. 寸法

### 4-2 レギュレータ 外形寸法

単位：mm

#### ◆ 電磁比例制

レギュレータコード: E1, E2, E3, E4



寸法 L: 取付面からの長さ  
寸法 H: 軸の中心からの高さ

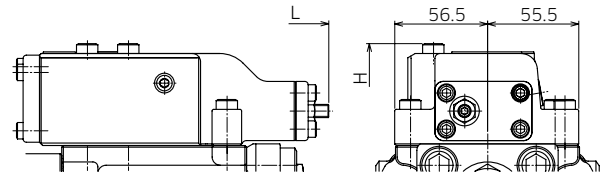
寸法 L, H (mm)

サイズ	軸形状	寸法	
		L	H
85	SAE 2ボルト	392	167
	SAE 4ボルト	409	
	ISO	368	
112	SAE	408	172
	ISO	376	
160	SAE	435	188
	ISO	403	
212	SAE	463	201
	ISO	431	

#### ◆ 圧力制御

(圧力上昇あり)

レギュレータコード: H2



寸法 L: 取付面からの長さ  
寸法 H: 軸の中心からの高さ

寸法 L, H (mm)

サイズ	軸形状	寸法	
		L	H
85	SAE 2ボルト	348	167
	SAE 4ボルト	365	
	ISO	324	
112	SAE	364	172
	ISO	332	
160	SAE	391	188
	ISO	359	
212	SAE	419	201
	ISO	387	

#### ◆ 圧力制御

(圧力上昇あり+油圧リモート制御)

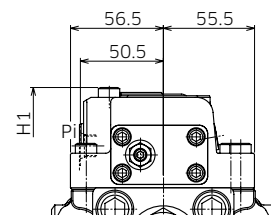
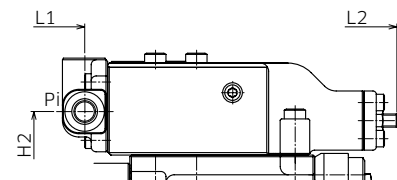
レギュレータコード: H3

#### ◆ 油圧パイロット制御

レギュレータコード: P1, P2, P3, P4

寸法 L, H (mm)

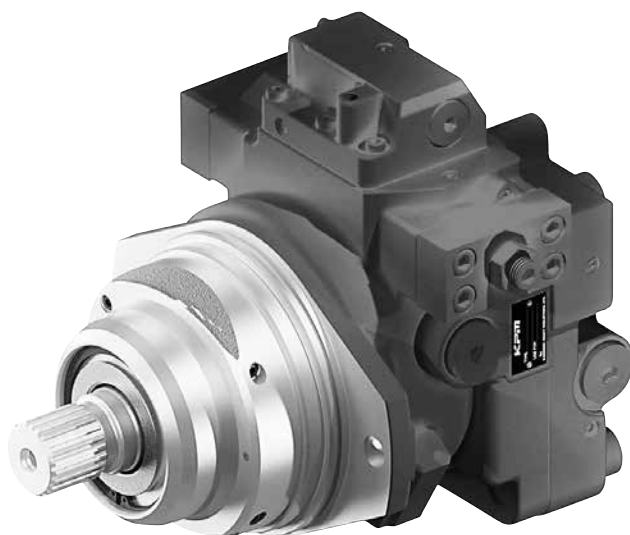
サイズ	軸形状	寸法			
		L1	L2	H1	H2
85	SAE 2ボルト	158	348	167	132
	SAE 4ボルト	175	365		
	ISO	134	324		
112	SAE	174	364	172	137
	ISO	142	332		
160	SAE	201	391	188	153
	ISO	169	359		
212	SAE	229	419	201	165
	ISO	197	387		



寸法 L: 取付面からの長さ  
寸法 H: 軸の中心からの高さ

# M7VCシリーズ

## 可変容量形アキシャルピストンモータ (カートリッジタイプ)



### ■仕様

サイズ : 160

定格圧力 : 42 MPa (6,090 psi)

最高圧力 : 50 MPa (7,250 psi)

### ■概要

- 開回路、および閉回路のシステムに対応しています。
- 建設機械、および一般産業機械に適しています。
- 斜板形構造でコンパクトなモータになっています。
- 高い出力密度を備えています。
- 多種多様な制御設定が可能で、幅広い用途にご使用いただけます。

### ■特長

#### 優れた高速・低速運転性能

ロータリ部品の最適設計により、優れた高速性能と低速性能を可能にしました。

#### 低騒音

斜板形構造により、低騒音を実現しました。

#### コンパクトな形状

斜板形構造の採用により、従来より一層コンパクトな構造と柔軟なシステム設計を可能にしました。

#### 長寿命

斜板形構造により、軸受の長寿命化を実現しました。

#### カートリッジタイプ

省スペース構造で、ギアボックスへの取り付けが簡単です。

# 5

## 型式表示

型式 <sup>1</sup>M7VC <sup>2</sup>160 <sup>3</sup>A <sup>4</sup>C <sup>5</sup>4 <sup>6</sup>7 - <sup>7</sup>A <sup>8</sup>A <sup>9</sup>1 <sup>10</sup>T1 <sup>11</sup>X <sup>12</sup>X <sup>13</sup>X <sup>14</sup>N - <sup>15</sup>01

### 1. M7VC シリーズ

M7VC シリーズ、可変容量形、アキシャルピストンモータ、カートリッジタイプ、開回路、閉回路共に対応可能

### 2. サイズ

標準サイズ	160
	●

### 3. シリーズの仕様

A	標準
---	----

### 4. 取合いとポートの位置

マウント	ポート位置	160
C	リヤ	●
D	サイド	○
E	ボトム	○

### 5. ポート穴のタイプ\*

	ドレン / ゲージポート	フランジポート	160
1	ANSI ISO11926	ANSI ASME B1.1	○
4	平行ねじ ISO228	Mねじ ISO724	●

### 6. 軸端形状\*

	規格	仕様	160
2	ANSI B92.1	1 3/4 in 13T 8/16DP	○
3	ANSI B92.1	2 in 15T 8/16DP	○
7	DIN 5480	W45×2×21×9 g	●
8	DIN 5480	W50×2×24×9 g	●

\*型式コード[5][6]は下表の組み合わせが可能です。

	形式表示	
	コード[5]	コード[6]
M7VC160	1	2または3
	4	7または8

● : 供給可能  
○ : 開発中  
— : 選択不可



## 5. 型式表示

型式 <sup>1</sup> M7VC <sup>2</sup> 160 <sup>3</sup> A <sup>4</sup> C <sup>5</sup> 4 <sup>6</sup> 7 - <sup>7</sup> A <sup>8</sup> A <sup>9</sup> 1 <sup>10</sup> T1 <sup>11</sup> X <sup>12</sup> X <sup>13</sup> X <sup>14</sup> N - <sup>15</sup> 01

## 7. 最大押しわけ容積

サイズ	160	A : 160	●	B : 155	●	C : 150	●	D : 140	●
-----	-----	---------	---	---------	---	---------	---	---------	---

## 8. 最小押しわけ容積

サイズ	160	A : 96	●	B : 80	●	C : 60	●	D : 40	●	E : 32	●
-----	-----	--------	---	--------	---	--------	---	--------	---	--------	---

## 9. 速度センサ

		160
1	速度センサなし	●
2	速度センサあり	●

○型式コード [10] [11] についてはP57を参照ください。

## 12. 付属品

	フラッシング弁	内部冷却	フラッシング流量	160
X	フラッシング弁なし	内部冷却あり	5.0 L/min (M7VC160) at $\Delta P$ (低圧 - ドレン圧)=2.5MPa and $v = 10\text{mm}^2/\text{s}$	●
1	フラッシング弁なし	内部冷却なし	—	●
2	フラッシング弁あり	内部冷却あり	5.0 L/min (M7VC160) at $\Delta P$ (低圧 - ドレン圧)=2.5MPa and $v = 10\text{mm}^2/\text{s}$	○

## 13. カウンタバランス弁

		160
X	カウンタバランス弁なし	●
1	カウンタバランス弁あり 巻上：右回転 (吸入ポートA) 軸端から見た回転方向	○
2	カウンタバランス弁あり 巻上：左回転 (吸入ポートB) 軸端から見た回転方向	○

## 14. 応答性

		160
N	標準	●

## 15. 設計コード

		160
**	01~	●

● : 供給可能  
○ : 開発中  
— : 選択不可

## 5. 型式表示

型式 **M7VC 160 A C 4 7 - A A 1 T1 X X X N - 01**

### 10. レギュレータ (オプション弁との組み合わせについては下段の「M7VC制御方式一覧」を参照ください)

		160		
T	T1	電気2位置切換制御	ネガティブ制御 (電圧=24V)	●
	T2		ネガティブ制御 (電圧=12V)	●
Y	Y1	油圧2位置切換制御	ネガティブ制御	●
	Y2		ポジティブ制御	●
E	E1	電磁比例制御	ネガティブ制御 (電圧=24V)	●
	E2		ポジティブ制御 (電圧=24V)	●
	E3		ネガティブ制御 (電圧=12V)	●
	E4		ポジティブ制御 (電圧=12V)	●
P	P1	油圧パイロット制御	ネガティブ制御 (Pi = 2.5 MPa)	●
	P2		ポジティブ制御 (Pi = 2.5 MPa)	●
	P3		ネガティブ制御 (Pi = 1.0 MPa)	●
	P4		ポジティブ制御 (Pi = 1.0 MPa)	●
H	H1	圧力制御	圧力上昇なし、油圧リモート制御なし	●
	H2		圧力上昇あり、油圧リモート制御なし	●
	H3		圧力上昇あり、油圧リモート制御あり	●

### 11. オプション弁 (レギュレータとの組み合わせについては下段の「M7VC制御方式一覧」を参照ください)

		160		
X	オプション弁なし	●		
A1	圧力制御弁	圧力制御弁あり	●	
B	B1	2位置切換弁	電気2位置切換弁あり (電圧=24V)	●
	B2		電気2位置切換弁あり (電圧=12V)	●
C	C1	2位置切換弁	油圧2位置切換弁あり、ネガティブ制御	●
	C2		油圧2位置切換弁あり、ポジティブ制御	●

### ★ M7VC 制御方式一覧

注意：制御方式は全サイズ共通です。

レギュレータ (コード [10])			オプション弁 (コード [11])					
			オプション弁なし	圧力制御弁あり	電気2位置切換弁あり (電圧=24V)	電気2位置切換弁あり (電圧=12V)	油圧2位置切換弁ありネガティブ制御	油圧2位置切換弁ありポジティブ制御
レギュレータ (コード [10])			X	A1	B1	B2	C1	C2
T	T1	電気2位置切換制御	●	-	-	-	-	-
	T2		●	-	-	-	-	-
Y	Y1	油圧2位置切換制御	●	-	-	-	-	-
	Y2		●	-	-	-	-	-
E	E1	電磁比例制御	●	●	-	-	-	-
	E2		●	○	-	-	-	-
	E3		●	●	-	-	-	-
	E4		●	○	-	-	-	-
P	P1	油圧パイロット制御	●	●	-	-	-	-
	P2		●	○	-	-	-	-
	P3		●	●	-	-	-	-
	P4		●	○	-	-	-	-
H	H1	圧力制御	●	-	●	●	●	●
	H2		●	-	●	●	●	●
	H3		●	-	●	●	●	●

【備考】

2位置切換制御と圧力制御を組み合わせる場合には、圧力制御(コードH)に2位置切換弁があるオプション弁を選択してください。

- ：供給可能
- ：開発中
- ：選択不可

## 6

## 技術情報

## 6-1 機器仕様

サイズ	160
最小押し のけ容積 : $q_{\min}$ $\text{cm}^3 (\text{in}^3)$	0 ~ 128 (0 ~ 7.9)
最大押し のけ容積 : $q_{\max}$ $\text{cm}^3 (\text{in}^3)$	128 ~ 160 (7.9 ~ 9.8)
最高回転数 : $N_{\text{nom}} / N_{\text{max}}^{*1}$ $\text{min}^{-1} (\text{rpm})$	3,100 / 4,900
定格圧力 : $P_{\text{nom}}^{*2}$ MPa (psi)	42 (6,090)
最高圧力 : $P_{\text{max}}$ MPa (psi)	50 (7,250)
理論出力トルク                          Nm (lbf ft)	1,070 (789)
馬力    kW (hp)	347 (465)
最大流量 : Q                              L/min (gallon/min)	496 (131)
慣性モーメント (GD値) $\text{kg} \cdot \text{m}^2$	0.030
ケーシング油量                              L (gallon)	2.5 (0.66)
質量    kg (lb)	72 (158)
油温範囲                                      °C (°F)	ドレン油温 : -20 ~ +115 (-4 ~ +239) 入口油温 : -20 ~ +90 (-4 ~ +194)
塗装仕様	合成樹脂系下塗り塗装 (赤色)

上記のデータは理論値です。

\*1:  $N_{\text{nom}}$ : 最大押し のけ容積時の最高回転数です。

$N_{\text{max}}$ : 最大押し のけ容積×0.6未満時

(コード [12] で1を選択する場合、 $N_{\text{max}}$ は、モータの容量に関係なく、 $N_{\text{nom}}$ まで下がります。)

\*2: 定格圧力は製品が適正な製品寿命、性能で作動する設計圧力です。

## 6. 技術情報

### 6-2 システム設計の注意事項

#### ◆ 最低ブースト圧力

モータが負荷により作動する場合（ポンピング状態）、キャビテーションの発生防止のため吸入ポートにブースト圧力をかける必要があります。

右の表は、定常状態での最低ブースト圧力値を示しています。流量が急激に変化する場合、図に示した以上のブースト圧力を加える必要がありますのでご注意ください。

#### ◆ 最低必要背圧

最適な性能と製品寿命を得るためには、低压ポートで背圧が必要になります。モータのケーシング内圧は、必ず0.2MPaを超えないようにしてください。

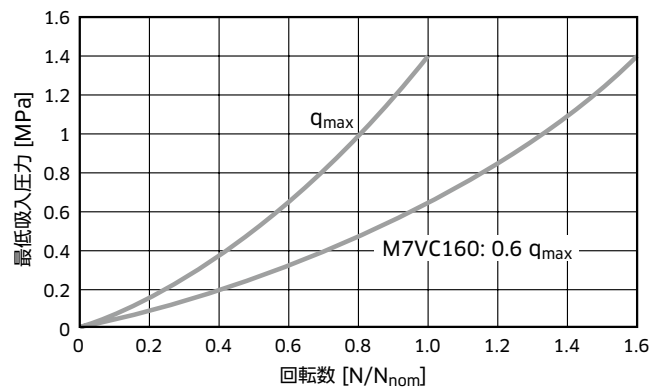
#### ◆ 押しのけ容積と許容最高回転数

右の表は、モータの押しのけ容積と回転数の関係を示しています。

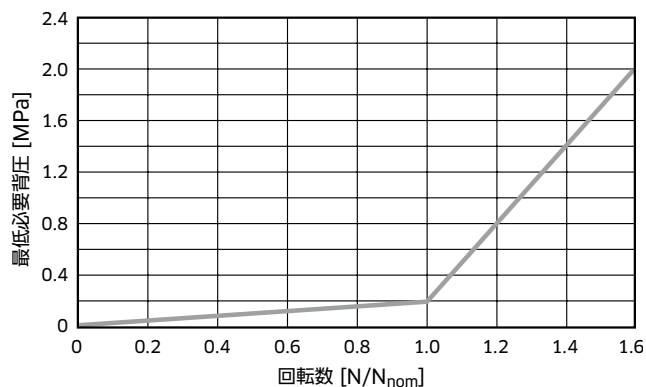
#### ◆ ウィンチ駆動での制御開始条件

安全のため、ウィンチ用途に適用する場合には必ず押しのけ容積を最大にして起動してください。

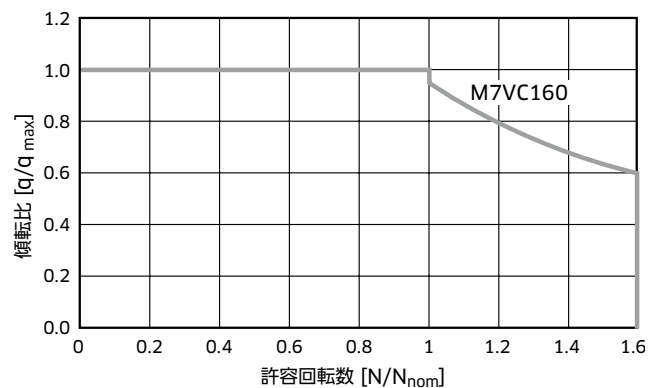
最低ブースト圧力



最低必要背圧



最大押しのけ容積と許容最高回転数



## 6. 技術情報

## 6-3 速度センサ

## 型式表示 [9] : 1, 2

◆ 1 : 速度センサなし

◆ 2 : 速度センサあり

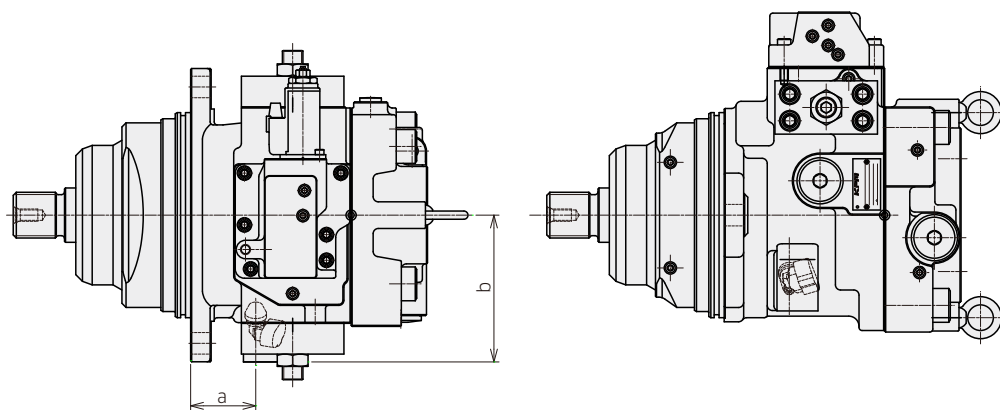
●以下の図の位置にモータの速度と回転方向を検知するセンサーが取り付けられます。

## 仕様

供給電圧 : 4.5V ~ 26V DC

嵌合コネクタ : TE Connectivity AMP Superseal 1.5 series, 4 positions(部品番号 : 282088)

IP保護等級 : IP69K



	M7VC160
a [mm]	63.5
b [mm]	143
パルス周波数 [pulse/rev]	87

# 7

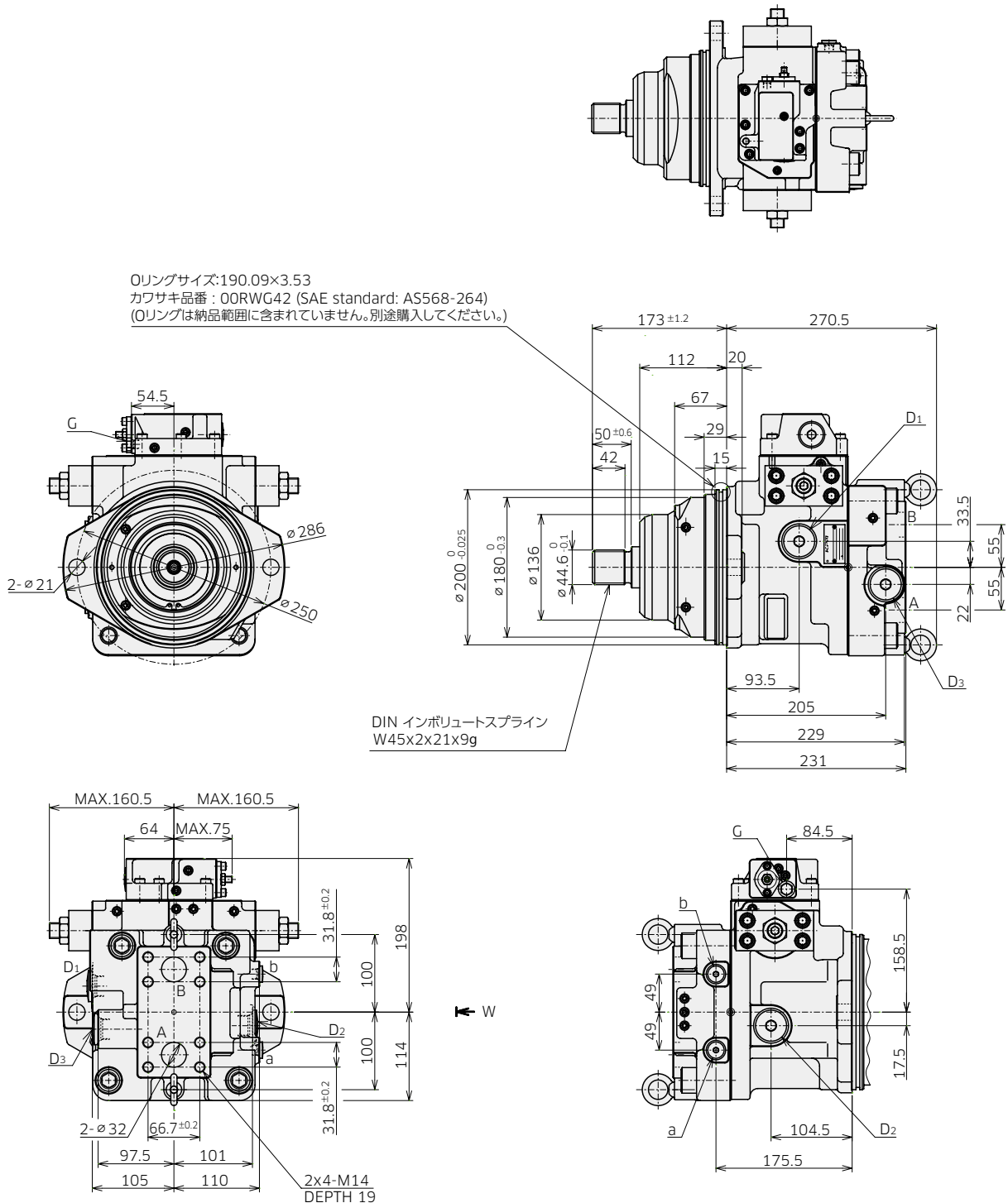
## 寸法

### 7-1 外形寸法

単位：mm

#### ◆ M7VC160, リヤポート

モデル型式： M7VC 160 A C 4 7 - \* \* \* \* \* \* \* \* の場合



その他レギュレータオプションについてはP63、64を参照ください。

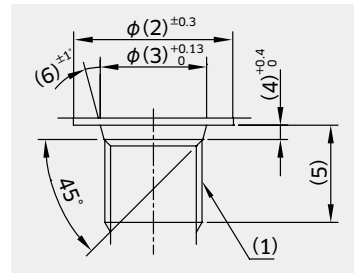
## 7. 寸法

## 7-1 外形寸法

単位：mm

◆ M7VC160 ポート穴のタイプ (型式表示 [5])  
ねじポート

ANSIねじタイプ (コード：1)



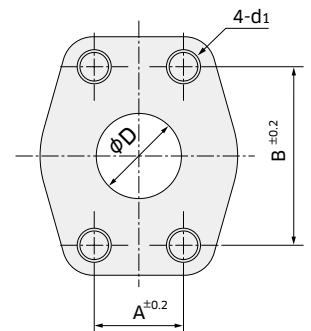
	記号	(1)	(2)	(3)	(4)	(5)	(6)	締付トルク (Nm)
ゲージポート	a, b	9/16-18UNF-2B	24	15.6	2.5	12.7	12	59
ゲージポート	G	7/16-20UNF-2B	21	12.4	2.4	11	12	12
パイロットポート	Pi	9/16-18UNF-2B	25	15.6	2.5	12.7	12	59
ドレンポート	D1~D5	1-1/16-12UN-2B	41	29.2	3.3	12.7	15	170

平行ねじタイプ (コード：4)

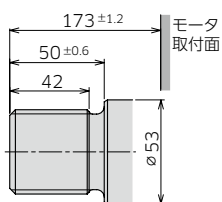
	記号	(1)	(2)	(3)	(4)	(5)	(6)	締付トルク (Nm)
ゲージポート	a, b	G 1/4	24	15.6	2.5	15	15	36
パイロットポート	Pi	G 1/4	24	15.6	2.5	14	15	36
ドレンポート	D1~D5	G 1/2	34	22.6	2.5	12.7	15	108

## フランジポート

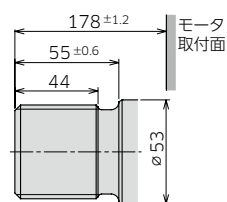
コード	d1	A	B	D
1	7/16-14UNC-2B	27.8	57.2	25
4	M12	27.8	57.2	25



## ◆ 軸端形状 (型式表示 [6])

DIN 5480  
(W45x2x21x9g)

コード：7

DIN 5480  
(W50x2x24x9g)

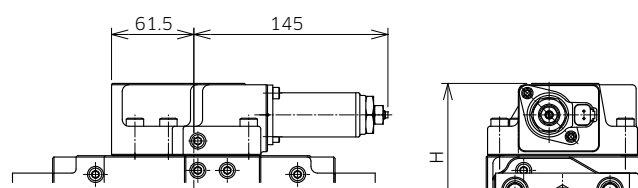
コード：8

## 7. 寸法

### 7-2 レギュレータ 外形寸法

単位：mm

#### ◆ 電気2位置切換制御 レギュレータコード: T1, T2

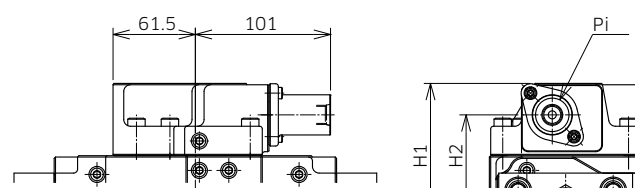


寸法 H: 軸の中心からの高さ

寸法 H (mm)

サイズ	寸法
	H
160	198

#### ◆ 油圧2位置切換制御 レギュレータコード: Y1, Y2



寸法 H: 軸の中心からの高さ

寸法 H1,H2 (mm)

サイズ	寸法	
	H1	H2
160	198	175



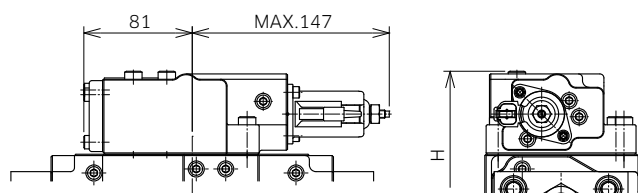
## 7. 寸法

### 7-2 レギュレータ 外形寸法

単位：mm

#### ◆ 電磁比例制

レギュレータコード: E1, E2, E3, E4



寸法 H: 軸の中心からの高さ

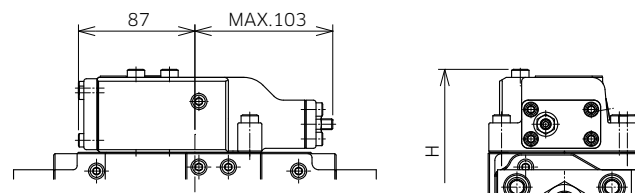
寸法 H (mm)

サイズ	寸法
	H
160	206

#### ◆ 圧力制御

(圧力上昇あり)

レギュレータコード: H2



寸法 H: 軸の中心からの高さ

寸法 H (mm)

サイズ	寸法
	H
160	206

#### ◆ 圧力制御

(圧力上昇あり、カットオフシフト)

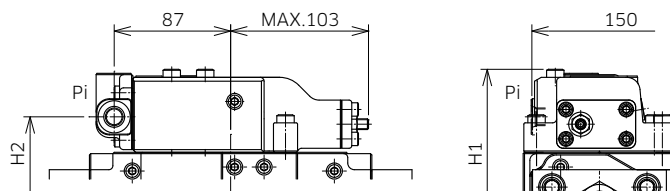
レギュレータコード: H3

#### ◆ 油圧パイロット制御

レギュレータコード: P1, P2, P3, P4

寸法 H1,H2 (mm)

サイズ	寸法	
	H1	H2
160	206	171



寸法 H: 軸の中心からの高さ

# M7Xシリーズ

## 固定容量形アキシャルピストンモータ



### ■仕様

サイズ：85、112、160  
定格圧力：42 MPa (6,090 psi)  
最高圧力：50 MPa (7,250 psi)

### ■概要

- 開回路、および閉回路のシステムに対応しています。
- 建設機械、および一般産業機械に適しています。
- 斜板形構造の採用により、コンパクトなモータとなっております。
- 高い出力密度を備えた製品です。

### ■特長

#### 優れた高速・低速運転性能

ロータリ部品の最適設計により、優れた高速性能と低速性能を可能にしました。

#### 低騒音

斜板形構造により、低騒音を実現しました。

#### コンパクトな形状

斜板形構造の採用により、従来より一層コンパクトな構造と柔軟なシステム設計を可能にしました。

#### 長寿命

斜板形構造により、軸受の長寿命化を実現しました。

## 8

## 型式表示

型式 **M7X** **85** **A** **A** **1** **2** - **A** **3** **B** **1** - **\***

## 1. M7X シリーズ

M7X シリーズ、固定容量形斜板式アキシャルピストンモータ、開回路、閉回路共に対応可能

## 2. サイズ

	85	112	160
標準サイズ	●	●	●

## 3. シリーズの仕様

A	標準
---	----

## 4. 取合いとポートの位置

	マウント	ポート位置	85	112	160
A	SAE J744、4ボルト	リヤ	●	●	●
B	SAE J744、4ボルト	サイド	●	●	●
C	ISO3019-2、4ボルト	リヤ	●	●	●
D	ISO3019-2、4ボルト	サイド	●	●	●

## 5. ポート穴のタイプ

	ドレン/ゲージポート	フランジポート	85	112	160
1	ANSI ISO11926	ANSI ASME B.1.1	●	●	●
4	平行ねじ ISO228	Mねじ ISO724	●	●	●

## 6. 軸端形状

	規格	仕様	85	112	160
2	ANSI B92.1	1 3/4 in 13T 8/16DP	—	●	●
4	ANSI B92.1	1 3/8 in 21T 16/32DP	●	—	—
5	DIN5480	W35x2x16x9 g	○	—	—
6	DIN5480	W40x2x18x9 g	●	●	—
7	DIN5480	W45x2x21x9 g	—	○	●
8	DIN5480	W50x2x24x9 g	—	○	●
9	ANSI B92.1	1 1/4 in 14T 12/24DP	●	—	—

## 7. 押しけ容積

サイズ	85	A: 90	●	B: 80	●	C: 75	○	D: 85	●
	112	A: 112	●	B: —	—	C: —	—	D: —	—
	160	A: 160	●	B: —	—	C: —	—	D: —	—

## 8. オプション弁

	カウンタバランス弁	フラッシング弁	85	112	160
Blank	カウンタバランス弁なし	フラッシング弁なし	●	●	●
X	カウンタバランス弁あり 右巻上 (吸入ポートA) 軸端から見た回転方向	フラッシング弁なし	○	○	○
Y	カウンタバランス弁あり 左巻上 (吸入ポートB) 軸端から見た回転方向	フラッシング弁なし	○	○	○
Z	カウンタバランス弁なし	フラッシング弁あり	○	○	○

## 9. フラッシング弁サブポート形状

		85	112	160
Blank	付属品なし	●	●	●
A	平行ねじ ISO228	○	○	○
B	ANSI ISO11926	○	○	○

## 10. 速度センサ

		85	112	160
1	速度センサなし	●	●	●
2	速度センサあり (Aポート側)	●	●	●
B	速度センサあり (Bポート側)	●	●	●

## 11. 設計コード

		85	112	160
**	01~	●	●	●

● : 供給可能  
○ : 開発中  
— : 選択不可

## 9

## 技術情報

## 9-1 機器仕様

サイズ		85	112	160
最大押しのけ容積： $Q_{max}$	$cm^3 (in^3)$	90 (5.5)	112 (6.9)	160 (9.8)
最高回転数： $N_{nom}$	$min^{-1} (rpm)$	4,500	3,550	3,100
定格圧力： $P_{nom}$ *1	MPa (psi)	42 (6,092)		
最高圧力： $P_{max}$ *2	MPa (psi)	50 (7,252)		
理論出力トルク	Nm (lbf ft)	602 (444)	749 (552)	1,070 (789)
馬力	kW (hp)	284 (381)	278 (373)	347 (465)
最大流量：Q	L/min (gallon/min)	405 (107)	398 (105)	496 (131)
慣性モーメント (GD値)	$kg \cdot m^2$	0.011	0.017	0.030
ケーシング油量	L (gallon)	0.5 (0.21)	0.5 (0.21)	1.2 (0.32)
質量	kg (lb)	26	34	45
油温範囲	$^{\circ}C (^{\circ}F)$	ドレン油温：-20 ~ +115 (-4 ~ +239) 入口油温：-20 ~ +90 (-4 ~ +194)		
塗装仕様		合成樹脂系下塗り塗装 (赤色)		

上記のデータは理論値を含んでいます。

\*1：定格圧力は、製品が適正な製品寿命、性能で作動する設計圧力です。

\*2：吐出ポートAとBにかかる圧力の合計は、56MPa以下になるようにしてください。

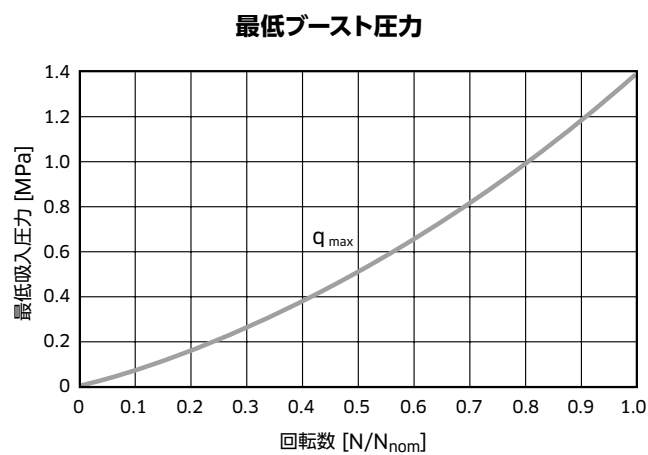
## 9. 技術情報

### 9-2 システム設計の注意事項

#### ◆ 最低ブースト圧力

モータが負荷により作動する場合（ポンピング状態）、キャビテーションが発生しないよう吸入ポートにブースト圧力をかける必要があります。

右の表は、定常状態での最低ブースト圧力値を示しています。流量が急激に変化する場合は、図に示した以上のブースト圧力を加える必要がありますのでご注意ください。

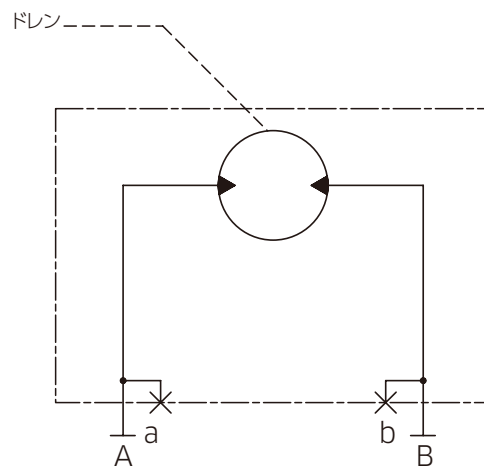


## 9. 技術情報

### 9-3 オプション弁

#### 型式表示[8] : Blank, X, Y, Z

◆ Blank : カウンタバランス弁なし、フラッシング弁なし



◆ X, Y : カウンタバランス弁あり、フラッシング弁なし (開発中)

●カウンタバランス弁はウインチアプリケーションの巻上用で使用されます。

◆ Z : カウンタバランス弁なし、フラッシング弁あり (開発中)

●この機能は回路に追加の冷却が必要な場合、または最小ブースト圧力を確保する必要がある場合に選択されます。

## 9. 技術情報

## 9-4 速度センサ

## 型式表示 [10] : 1, 2, B

## ◆ 1 : 速度センサなし

## ◆ 2 : 速度センサあり (Aポート側)

●Aポート側にモータの速度と回転方向を検知するセンサーが取り付けられます。

## ◆ B : 速度センサあり (Bポート側)

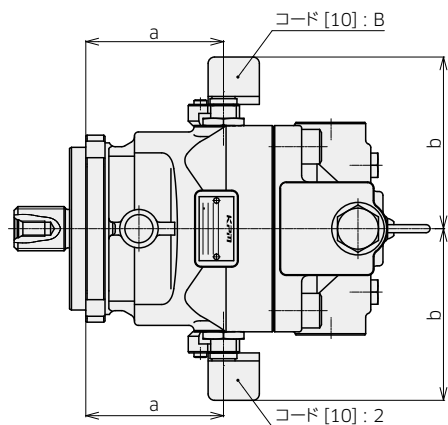
●Bポート側にモータの速度と回転方向を検知するセンサーが取り付けられます。

## 仕様

供給電圧 : 4.5V ~ 26V DC

対応コネクタ : TEコネクティブィ AMPスーパーシール1.5シリーズ 4ピン (部品番号 : 282088)

IP保護等級 : IP69K



			M7X85	M7X112	M7X160
a [mm]	コード [4]	A, B	107.5	116.5	124.5
		C, D	85.0	84.5	94.5
b [mm]			134	139	147
パルス周波数 [pulse/rev]			71	77	87

# 10

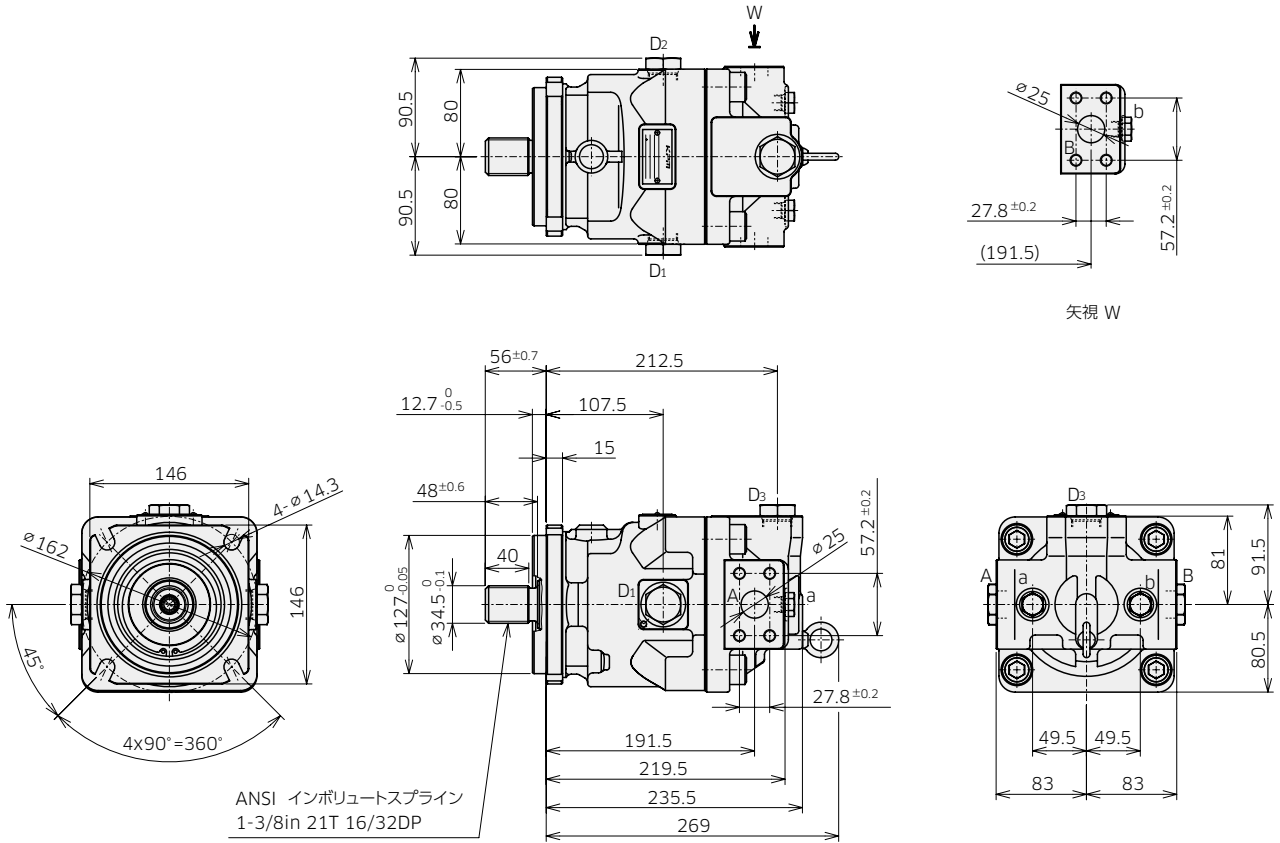
# 寸法

## 外形寸法

単位：mm

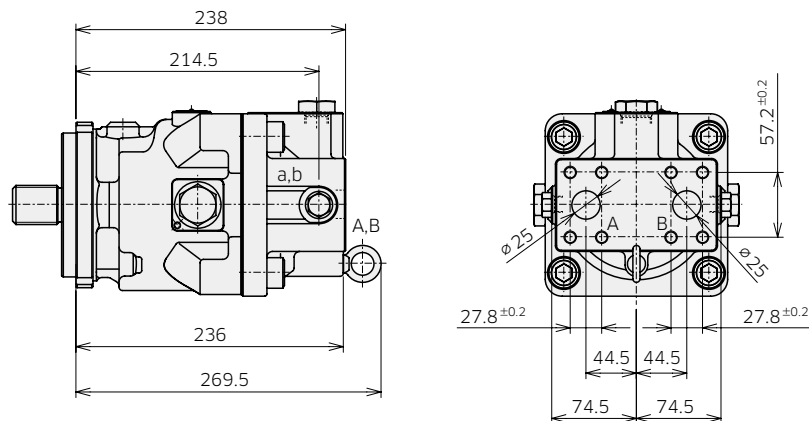
### ◆ M7X85 SAEマウント サイドポート

モデル型式： M7X 85 A B 1 4 - A 1 の場合



### ◆ M7X85 SAEマウント リヤポート

モデル型式： M7X 85 A A 1 4 - A 1 の場合





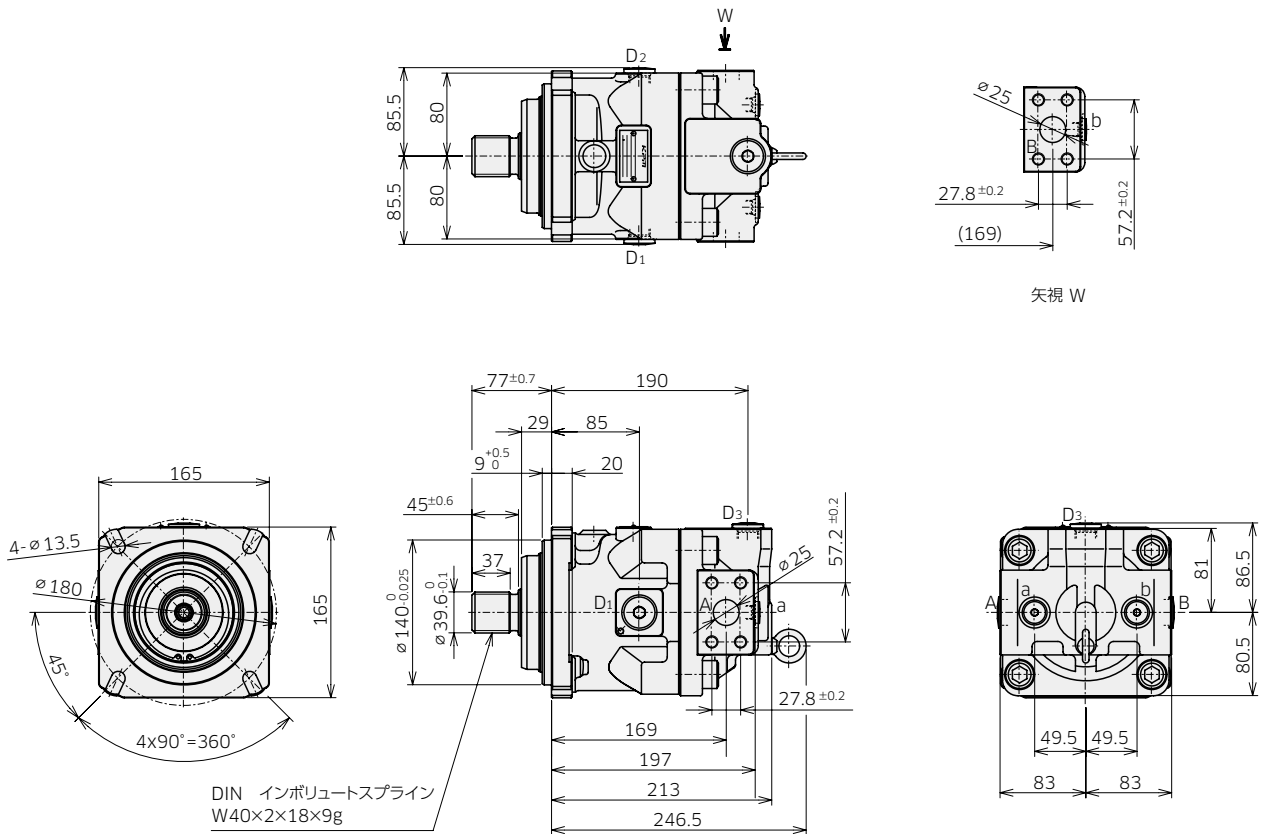
## 10. 寸法

### 外形寸法

単位：mm

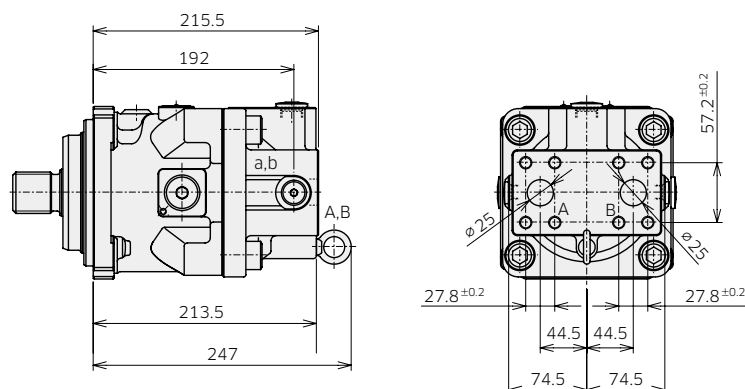
#### ◆ M7X85 ISOマウント サイドポート

モデル型式： M7X 85 A D 4 6 - A 1 の場合



#### ◆ M7X85 ISOマウント リヤポート

モデル型式： M7X 85 A C 4 6 - A 1 の場合

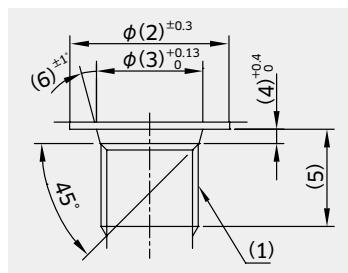


## 10. 寸法

### 外形寸法

単位：mm

#### ◆ M7X85 ポート穴のタイプ (型式表示 [5]) ドレンポートとゲージポート



ANSIねじタイプ (コード：1)

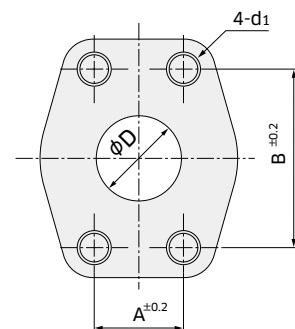
	記号	(1)	(2)	(3)	(4)	(5)	(6)	締付トルク (Nm)
ゲージポート	a, b	9/16-18UNF-2B	24	15.6	2.5	15	12	59
ドレンポート	D1~D3	1-1/16-12UN-2B	41	29.2	3.3	19	15	170

平行ねじタイプ (コード：4)

	記号	(1)	(2)	(3)	(4)	(5)	(6)	締付トルク (Nm)
ゲージポート	a, b	G 1/4	24	15.6	2.5	15	15	36
ドレンポート	D1~D3	G 1/2	34	22.6	2.5	19	15	108

#### フランジポート

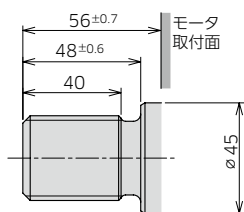
コード	d1	A	B	D
1	7/16-14UNC-2B	27.8	57.2	25
4	M12	27.8	57.2	25



#### ◆ 軸端形状 (型式表示 [6])

##### ANSI B92.1a

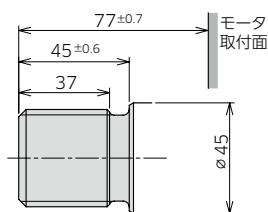
(1-3/8in 21T 16/32DP)



コード：4

##### DIN 5480

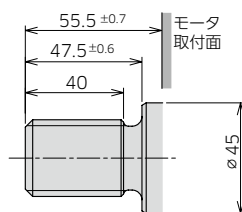
(W40x2x18x9g)



コード：6

##### ANSI B92.1a

(1-1/4in 14T 12/24DP)



コード：9

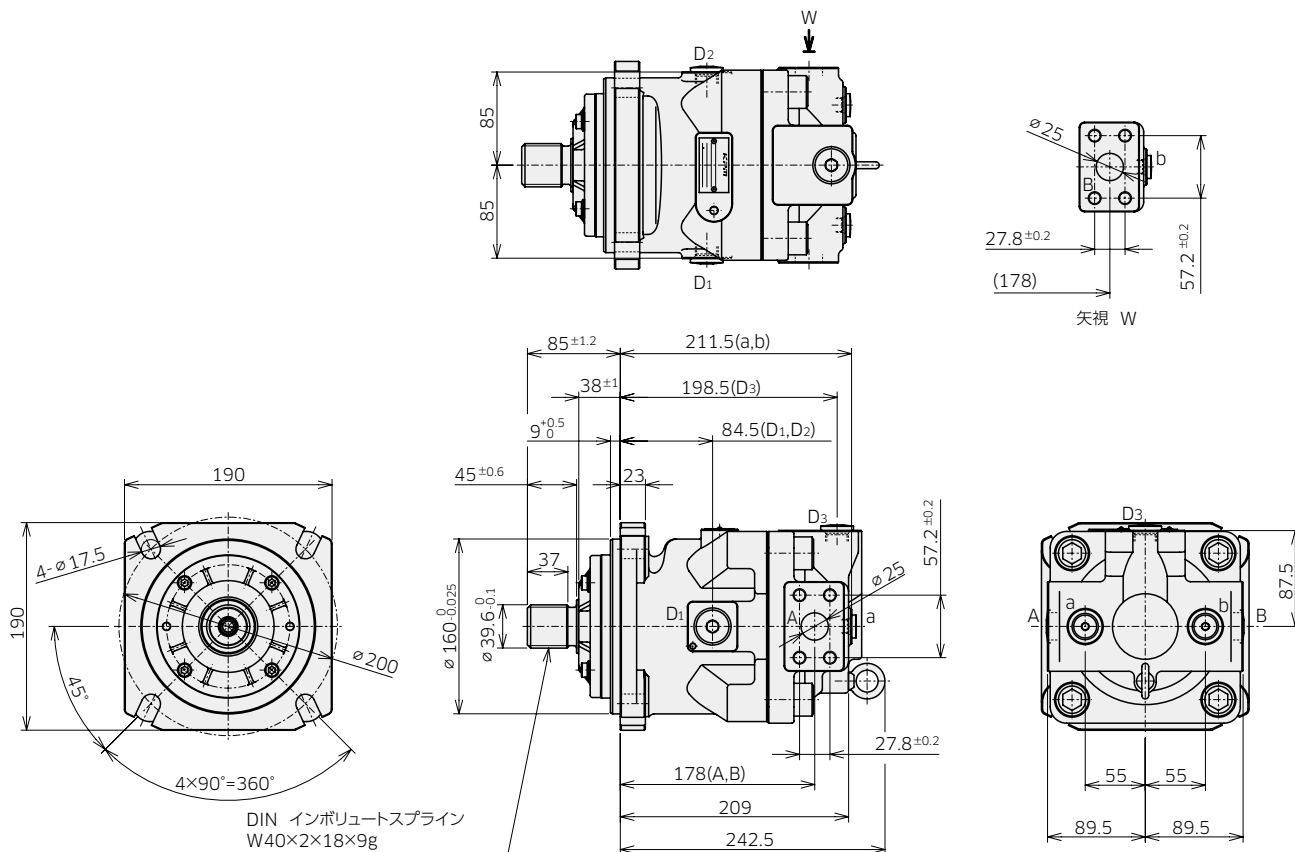
## 10. 寸法

### 外形寸法

単位：mm

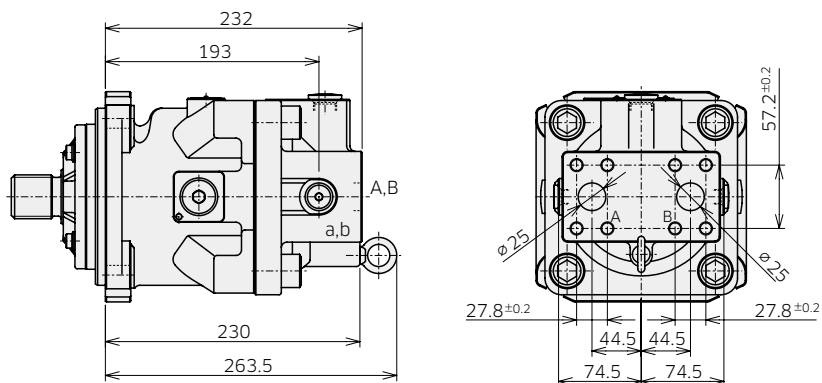
#### ◆ M7X112 ISOマウント サイドポート

モデル型式： M7X 112 A D 4 6 - A 1 の場合



#### ◆ M7X112 ISOマウント リヤポート

モデル型式： M7X 112 A C 4 6 - A 1 の場合



## 10. 寸法

### 外形寸法

単位：mm

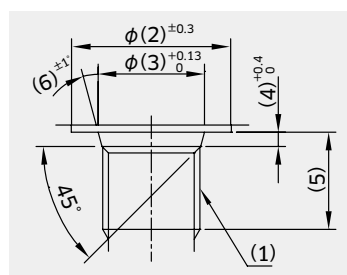
#### ◆ M7X112 ポート穴のタイプ (型式表示 [5]) ドレンポートとゲージポート

ANSIねじタイプ (コード：1)

	記号	(1)	(2)	(3)	(4)	(5)	(6)	締付トルク (Nm)
ゲージポート	a, b	9/16-18UNF-2B	24	15.6	2.5	15	12	59
ドレンポート	D1~D3	1-1/16-12UN-2B	41	29.2	3.3	19	15	170

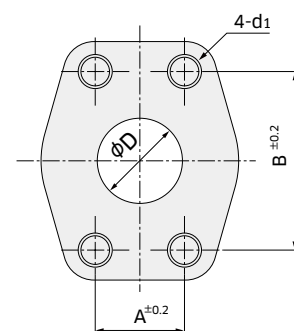
平行ねじタイプ (コード：4)

	記号	(1)	(2)	(3)	(4)	(5)	(6)	締付トルク (Nm)
ゲージポート	a, b	G 1/4	24	15.6	2.5	15	15	36
ドレンポート	D1~D3	G 1/2	34	22.6	2.5	19	15	108



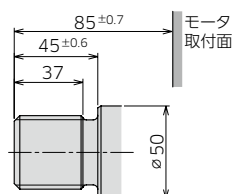
#### フランジポート

コード	d1	A	B	D
1	7/16-14UNC-2B	27.8	57.2	25
4	M12	27.8	57.2	25



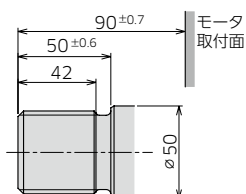
#### ◆ 軸端形状 (型式表示 [6])

**DIN 5480**  
(W40x2x18x9g)



コード：6

**DIN 5480**  
(W45x2x21x9g)



コード：7

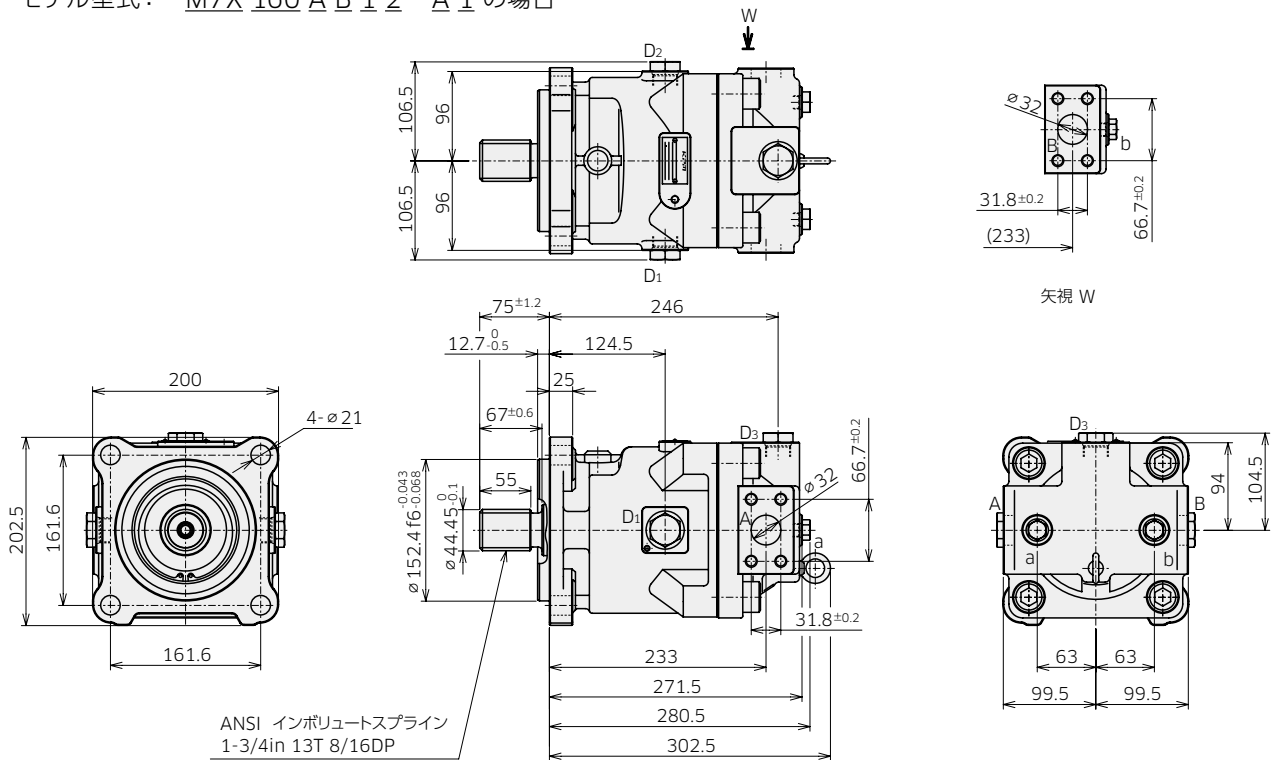
10. 寸法

外形寸法

単位：mm

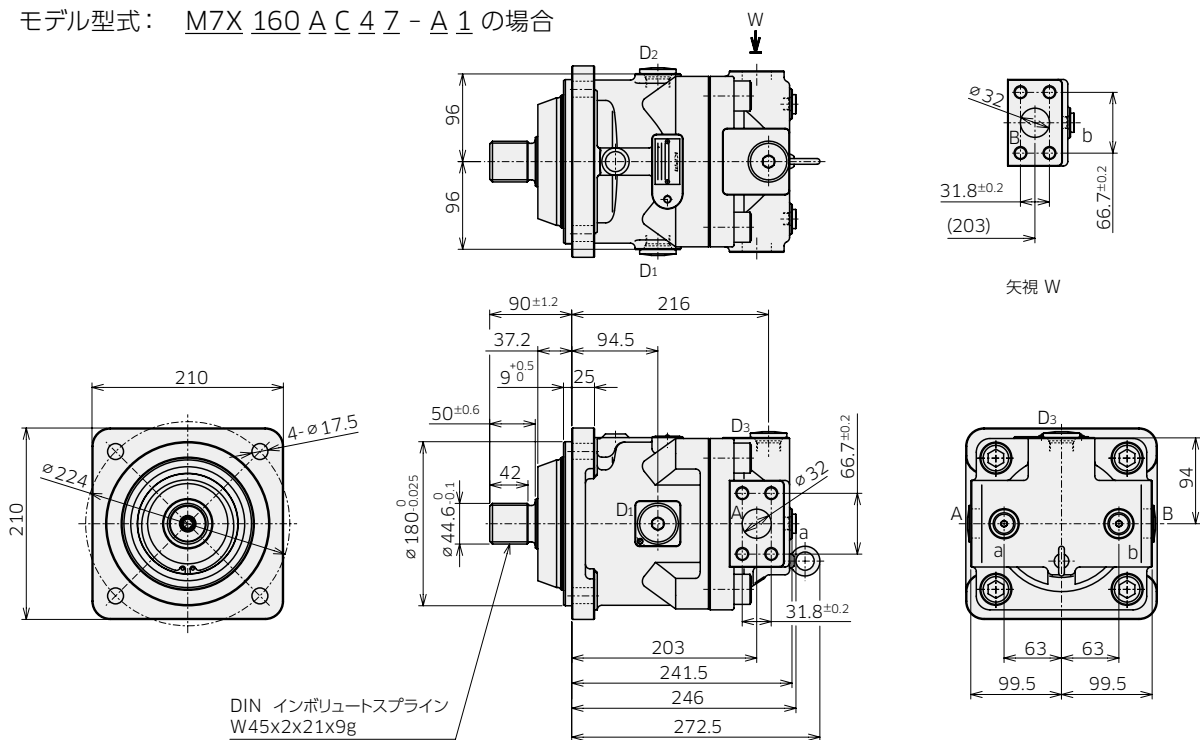
◆ M7X160 SAEマウント サイドポート

モデル型式： M7X 160 A B 1 2 - A 1 の場合



◆ M7X160 ISOマウント サイドポート

モデル型式： M7X 160 A C 4 7 - A 1 の場合



## 10. 寸法

### 外形寸法

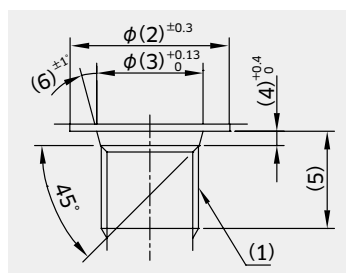
#### ◆ M7X160 ポート穴のタイプ (型式表示 [5]) ドレンポートとゲージポート

ANSIねじタイプ (コード : 1)

	記号	(1)	(2)	(3)	(4)	(5)	(6)	締付トルク (Nm)
ゲージポート	a, b	9/16-18UNF-2B	24	15.6	2.5	12.7	12	59
ドレンポート	D1~D3	1-1/16-12UN-2B	41	29.2	3.3	19	15	170

平行ねじタイプ (コード : 4)

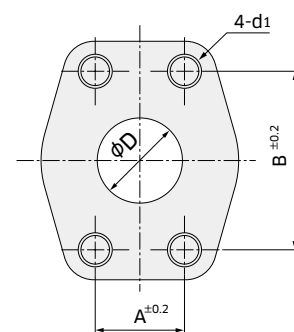
	記号	(1)	(2)	(3)	(4)	(5)	(6)	締付トルク (Nm)
ゲージポート	a, b	G 1/4	24	15.6	2.5	15	15	36
ドレンポート	D1~D3	G 3/4	45	30.8	3.5	20	15	170



単位 : mm

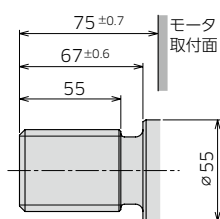
#### フランジポート

コード	d1	A	B	D
1	1/2-13UNC-2B	31.8	66.7	32
4	M14	31.8	66.7	32



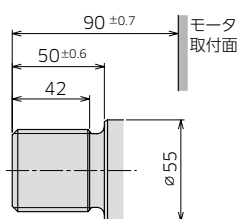
#### ◆ 軸端形状 (型式表示 [6])

**ANSI B92.1a**  
(1-3/4in 13T 8/16DP)



コード : 2

**DIN 5480**  
(W45x2x21x9g)



コード : 7

## M7V, M7VC, M7X 引合仕様書

以下リンクのページにアクセスしてください。ダウンロードの項からエクセルで作成されたお問い合わせフォームが入手できます。  
[https://www.khi.co.jp/industrial\\_equipment/hydraulic/motors/m7v\\_m7x.html](https://www.khi.co.jp/industrial_equipment/hydraulic/motors/m7v_m7x.html)

## 川崎重工業株式会社

### 精密機械ディビジョン

#### 東京本社

〒105-8315 東京都港区海岸1丁目14-5  
Tel. 03-3435-6862 Fax. 03-3435-2023

#### 神戸本社

〒650-8680 神戸市中央区東川崎町1丁目1-3(神戸クリスタルタワー)  
Tel. 078-360-8605 Fax. 078-360-8609

#### 西神戸工場

〒651-2239 神戸市西区榎谷町松本234番地  
Tel. 078-991-1133 Fax. 078-991-3186

#### 福岡営業所

〒812-0011 福岡市博多区博多駅前1丁目4-1(博多駅前第一生命ビルディング9F)  
Tel. 092-432-9561 Fax. 092-432-9566

#### 東京サービスセンター

〒272-0015 千葉県市川市鬼高4丁目9-2  
Tel. 047-379-8181 Fax. 047-379-8186

#### 今治サービスセンター

〒794-0028 愛媛県今治市北宝来町1丁目5-3(ジブラルタ生命ビル、川重商事内)  
Tel. 0898-22-2531 Fax. 0898-22-2183

#### 福岡サービスセンター

〒811-0112 福岡県粕屋郡新宮町下府2丁目10-17  
Tel. 092-963-0452 Fax. 092-963-2755

<http://www.khi.co.jp/kpm/>

### OVERSEAS SUBSIDIARIES

#### Kawasaki Precision Machinery (UK) Ltd.

Ernesettle Lane, Ernesettle, Plymouth, Devon, PL5 2SA United Kingdom  
Phone +44-1752-364394 Fax. +44-1752-364816  
<http://www.kpm-eu.com>

#### Kawasaki Precision Machinery (U.S.A.), Inc.

3838 Broadmoor Avenue S.E. Grand Rapids, Michigan 49512, U.S.A.  
Phone +1-616-975-3100 Fax. +1-616-975-3103  
<http://www.kpm-usa.com>

#### Kawasaki Precision Machinery (Suzhou) Ltd.

668 JianLin Rd, New District, Suzhou, 215151 China  
Phone +86-512-6616-0365 Fax. +86-512-6616-0366

#### Kawasaki Precision Machinery Trading (Shanghai) Co., Ltd.

17th Floor (Room 1701), The Headquarters Building, No168, XiZang Road (M), Huangpu District, Shanghai, 200001, China  
Phone +86-21-3366-3800 Fax. +86-21-3366-3808

#### Kawasaki Chunhui Precision Machinery (Zhejiang) Ltd.

No.200 Yasha Road Shangyu Economic Development Zone, Shansyu, Zhejiang, 312300, China  
Phone +86-575-8215-6999 Fax. +86-575-8215-8699

#### Flutek, Ltd.

98 GIL 6, Gongdan-Ro, Seongsan-Ku, Changwon-Si, Kyungnam, 51567, Korea  
Phone +82-55-210-5900 Fax. +82-55-286-5557

#### Wipro Kawasaki Precision Machinery Private Limited

No. 15, Sy. No. 35 & 37, Kumbalgodu Industrial Area, Kumbalgodu Village, Kengeri Hobli, Bangalore, - 560074 ,India



△  
QRコード  
精密機械ディビジョン  
ホームページ