

蒸気式

川崎吸収冷凍機

(281kW ~ 3,517kW:80 ~ 1,000RT)

Efficio
エフィシオ

3.8 シリーズ (蒸気消費率 3.8kg/h・RT)



環境にやさしい 自然冷媒
ナチヨヨク

「快適」をあなたの^{いま}現在と未来へ

 **川重冷熱工業株式会社**

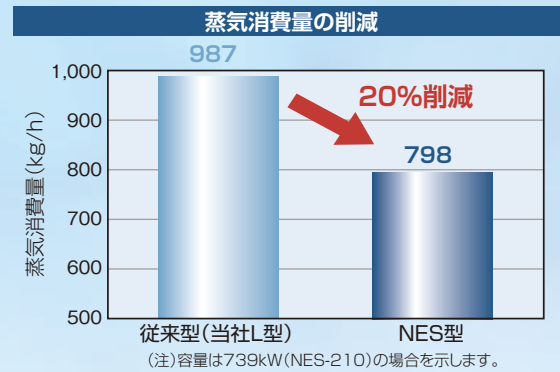
高性能・高品質を追求した吸収冷凍機

エフィシオ 3.8シリーズ

当社従来機 (4.7kg/h・RT) の蒸気消費量を3.8kg/h・RTまで効率化するとともに、シグマエースシリーズの実績を受継ぎ、高い信頼性を誇ります。高性能と高品質で、空調システムの省エネ化に貢献いたします。

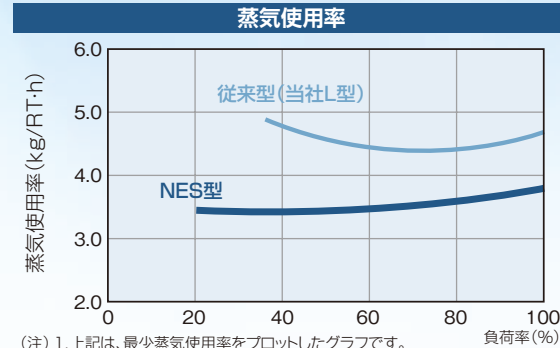
1 蒸気消費量の削減

小型・高性能プレート式熱交換器や高性能伝熱管といった、エフィシオシリーズの高い省エネ技術を受継ぎ、抜群の省エネを実現しました。冷房定格時の蒸気消費率が従来に比べて20%削減できます。



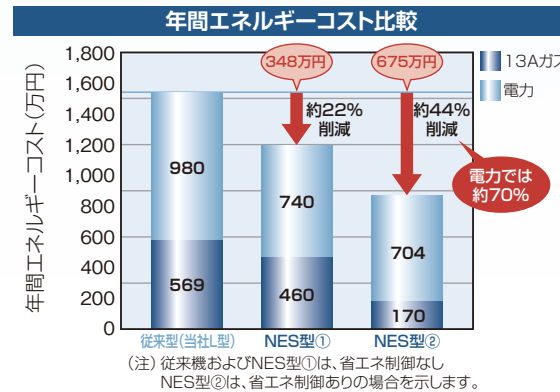
2 期間効率の向上

エフィシオシリーズの高い期間効率を継承しています。これにより、低負荷領域から高負荷領域にわたって効率のよい運転が可能になり、年間を通しての省エネルギーに貢献します。



3 システム効率の向上

エフィシオシリーズの省エネ制御機能を引き継いでいます。これにより、付帯設備を含めたシステム効率を向上させることが可能です。また、冷却水変流量制御時の下限流量を従来の定格流量の50%から30%まで拡大しました。これにより冷却水ポンプの消費電力のさらなる削減が可能です。



4 リプレース需要への対応

シグマエースシリーズから好評の最大5分割対応を継承しています。搬入口の大きさに応じて分割が可能です。また、業界トップクラスの軽量化を実現 (Σ型と比較して23%の重量軽減を達成) したことで、搬入費用や入換え時における既設基礎の強度対策費の削減が可能となりました。

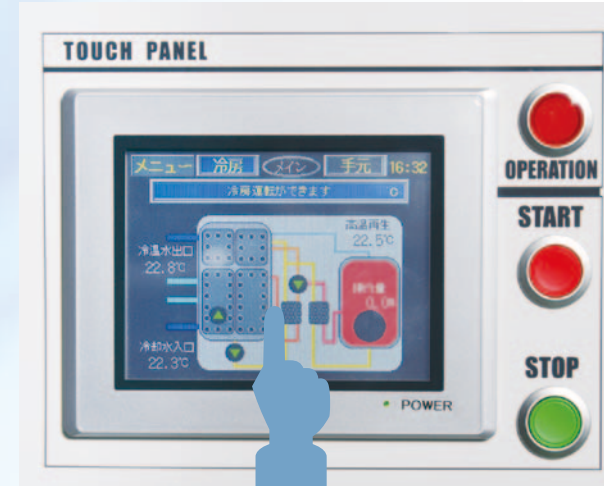
搬入重量比較

210RTクラスの比較

		当社従来機		Efficio
		L型	ΣTBS型	NES型
冷房能力	RT	200	210	210
蒸気消費率	kg/h・RT	4.7	3.9	3.8
搬入質量	ton	7.4	9.0	6.9

■ 運転盤タッチパネル

運転盤に5.7インチカラー液晶タッチパネルを標準装備。管理機能の充実と操作性能・認識性向上で使いやすさと安心を提供します。



タッチパネルで簡単操作

画像サンプル



■ テレメンテアドバンス

365日お客様に代わって機械を24時間常時監視。日常監視に加え、機械の故障や性能低下を早期に把握することも可能です。お客様の機械の運転管理を力強くバックアップします。モバイル回線又はインターネット回線にて、運転状態を監視いたします。



テレメンテアドバンスによるお客様のメリット

- 1 運転データの収集・管理
お客様に代わり、大切な運転データを収集し、万全の管理体制で保管します。
- 2 故障発生時の未然防止
定期的に収集する監視データで、故障前に現象をとらえてメンテナンスを行います。
- 3 故障復旧時間の短縮
万が一故障発生した時、お客様へお伺いする前に状況を把握し、原因の分析を行います。

■仕様数値表 NESシリーズ/計画数値表【冷水8℃差仕様】

			NES-080	NES-100	NES-120	NES-150	NES-180	NES-210	NES-250		NES-300	NES-360	NES-400	NES-450	NES-500	NES-560	NES-630	NES-700	NES-800	NES-900	NES-1000	
能力	冷房	kW (USRT)	281 (80)	352 (100)	422 (120)	528 (150)	633 (180)	739 (210)	879 (250)		1,055 (300)	1,266 (360)	1,407 (400)	1,583 (450)	1,759 (500)	1,970 (560)	2,216 (630)	2,462 (700)	2,813 (800)	3,165 (900)	3,517 (1,000)	
冷水	入口温度-出口温度	℃	15.0 → 7.0									15.0 → 7.0										
	流量	m ³ /h	30.2	37.8	45.4	56.7	68.0	79.4	94.5		113.4	136.1	151.2	170.1	189.0	211.7	238.1	264.6	302.4	340.2	378.0	
	圧力損失	kPa	55.1	55.5	49.4	49.9	49.5	49.7	56.1		59.3	60.2	61.6	83.9	48.2	48.9	88.9	88.9	88.2	89.1	118.9	
	保有水量	m ³	0.12	0.14	0.16	0.19	0.23	0.26	0.31		0.35	0.43	0.47	0.51	0.71	0.78	0.86	0.95	1.11	1.23	1.36	
冷却水	入口温度-出口温度	℃	32.0 → 37.2									32.0 → 37.2										
	流量	m ³ /h	80	100	120	150	180	210	250		300	360	400	450	500	560	630	700	800	900	1,000	
	圧力損失	kPa	42.3	44.3	47.1	53.6	44.1	48.7	43.0		48.2	37.8	40.0	53.6	46.5	49.8	72.4	73.8	59.5	63.4	82.7	
	保有水量	m ³	0.31	0.35	0.39	0.45	0.62	0.68	0.80		0.88	1.18	1.26	1.35	1.84	1.98	2.23	2.41	2.88	3.12	3.38	
蒸気	蒸気消費量	kg/h	304	380	456	570	684	798	950		1,140	1,368	1,520	1,710	1,900	2,128	2,394	2,660	3,040	3,420	3,800	
	蒸気入口圧力	MPa(G)	0.785									0.785										
	ドレン出口温度	℃	90以下									90以下										
電気	電圧・相	V・Φ	200V 3Φ									200V 3Φ										
	電源容量 (50Hz/60Hz)	kVA	4.7/4.3	4.7/4.3	4.7/4.3	6.9/6.2	8.1/7.3	8.1/7.3	8.1/7.3		8.1/7.3	9.4/9.1	9.4/9.1	9.4/9.1	15.2/13.0	15.2/13.0	15.3/13.1	15.3/13.1	19.2/18.4	19.2/18.4	19.2/18.4	
	電源電流 (50Hz/60Hz)	A	16.1/14.9	16.1/14.9	16.1/14.9	22.3/20.5	25.9/23.7	25.9/23.7	25.9/23.7		25.9/23.7	29.7/28.9	29.7/28.9	29.7/28.9	46.5/40.1	46.5/40.1	46.7/40.3	46.7/40.3	57.9/55.5	57.9/55.5	57.9/55.5	
	電動機合計出力 (50Hz/60Hz)	kW	1.85/1.85	1.85/1.85	1.85/1.85	2.95/2.95	3.7/3.7	3.7/3.7	3.7/3.7		3.7/3.7	5.1/5.1	5.1/5.1	5.1/5.1	7.5/7.5	7.5/7.5	7.6/7.6	7.6/7.6	11.4/11.4	11.4/11.4	11.4/11.4	
	配線太さ	mm ²	3.5	3.5	3.5	3.5	5.5	5.5	5.5		5.5	8.0	8.0	8.0	14.0	14.0	14.0	14.0	22.0	22.0	22.0	
電動機 定格出力 (50/60Hz)	循環吸液ポンプ	kW	1.1/1.1	1.1/1.1	1.1/1.1	2.2/2.2	2.2/2.2	2.2/2.2	2.2/2.2		2.2/2.2	3.6/3.6	3.6/3.6	3.6/3.6	5.5/5.5	5.5/5.5	5.5/5.5	5.5/5.5	7.5/7.5	7.5/7.5	7.5/7.5	
	散布吸液ポンプ	kW	0.55/0.55	0.55/0.55	0.55/0.55	0.55/0.55	1.3/1.3	1.3/1.3	1.3/1.3		1.3/1.3	1.3/1.3	1.3/1.3	1.3/1.3	1.8/1.8	1.8/1.8	1.8/1.8	1.8/1.8	3.6/3.6	3.6/3.6	3.6/3.6	
	冷媒ポンプ	kW	0.2/0.2	0.2/0.2	0.2/0.2	0.2/0.2	0.2/0.2	0.2/0.2	0.2/0.2		0.2/0.2	0.2/0.2	0.2/0.2	0.2/0.2	0.2/0.2	0.2/0.2	0.3/0.3	0.3/0.3	0.3/0.3	0.3/0.3	0.3/0.3	
接続口径	冷水出入口	A	80	80	100	100	100	100	125		125	150	150	150	200	200	200	200	200	200	250	
	冷却水出入口	A	125	125	125	125	150	150	200		200	250	250	250	250	250	300	300	350	350	350	
	蒸気入口	A	50	50	50	50	65	65	65		65	80	80	80	100	100	100	100	125	125	125	
	ドレン出口	A	25	25	25	25	32	32	32		32	40	40	50	50	50	50	50	65	65	65	
機械仕様	(屋内型) カスタム	長さ (L)	mm	2,699	2,699	3,699	3,699	3,762	3,762	5,189		5,189	5,279	5,279	5,779	5,779	5,779	7,059	7,059	7,165	7,165	7,877
		幅 (W)	mm	1,771	1,771	1,771	1,771	2,036	2,036	2,214		2,214	2,547	2,547	2,627	2,922	2,922	3,026	3,026	3,171	3,171	3,171
		高さ (H)	mm	1,951	1,951	1,951	1,951	2,159	2,159	2,159		2,159	2,373	2,373	2,403	2,724	2,724	2,741	2,741	3,380	3,380	3,380
		運転質量	ton	4.4	4.6	5.6	5.9	7.6	7.8	9.9		10.3	13.4	13.9	15.2	18.8	19.4	22.4	23.2	27.9	30.2	32.4
		総搬入質量	ton	4.0	4.1	5.0	5.3	6.7	6.9	8.8		9.1	11.8	12.2	13.3	16.2	16.7	19.3	19.9	23.9	25.9	27.6
		最大搬入質量	ton	4.0	4.1	5.0	5.3	6.7	6.9	8.8		9.1	11.8	12.2	13.3	16.2	16.7	19.3	19.9	23.9	25.0	25.0
		標準搬入方法		液入れ一体									液入れ一体									液抜き一体
	(屋内型) パッケージ	長さ (L)	mm	3,157	3,157	3,854	3,854	4,045	4,045	5,374		5,374	5,499	5,499	5,999	6,068	6,068	7,348	7,348	※1		
		幅 (W)	mm	2,047	2,047	2,047	2,047	2,206	2,206	2,384		2,384	2,686	2,686	2,779	3,112	3,112	3,223	3,223	※1		
		高さ (H)	mm	2,054	2,054	2,054	2,054	2,258	2,258	2,258		2,258	2,473	2,473	2,572	2,826	2,826	2,846	2,846	※1		
		運転質量	ton	4.8	5.0	6.0	6.3	8.0	8.3	10.5		10.9	14.3	14.8	16.2	19.9	20.6	23.8	24.6	※1		
		総搬入質量	ton	4.4	4.5	5.4	5.7	7.1	7.3	9.3		9.7	12.7	13.1	14.4	17.4	17.9	20.7	21.3	※1		
		最大搬入質量	ton	4.4	4.5	5.4	5.7	7.1	7.3	9.3		9.7	12.7	13.1	14.4	17.4	17.9	20.7	21.3	※1		
		標準搬入方法		液入れ一体									液入れ一体									※1
	(屋外型) パッケージ	長さ (L)	mm	3,157	3,157	3,854	3,854	4,045	4,045	5,374		5,374	5,499	5,499	5,999	6,068	6,068	7,348	7,348	※1		
		幅 (W)	mm	2,047	2,047	2,047	2,047	2,206	2,206	2,384		2,384	2,686	2,686	2,779	3,112	3,112	3,223	3,223	※1		
		高さ (H)	mm	2,202	2,202	2,202	2,202	2,406	2,406	2,406		2,406	2,621	2,621	2,720	2,974	2,974	2,994	2,994	※1		
		運転質量	ton	4.9	5.1	6.2	6.5	8.2	8.5	10.7		11.2	14.6	15.1	16.5	20.2	20.9	24.1	24.9	※1		
		総搬入質量	ton	4.5	4.6	5.6	5.8	7.3	7.5	9.6		9.9	13.0	13.4	14.7	17.7	18.1	21.0	21.6	※1		
		最大搬入質量	ton	4.5	4.6	5.6	5.8	7.3	7.5	9.6		9.9	13.0	13.4	14.7	17.7	18.1	21.0	21.6	※1		
	標準搬入方法		液入れ一体									液入れ一体									※1	

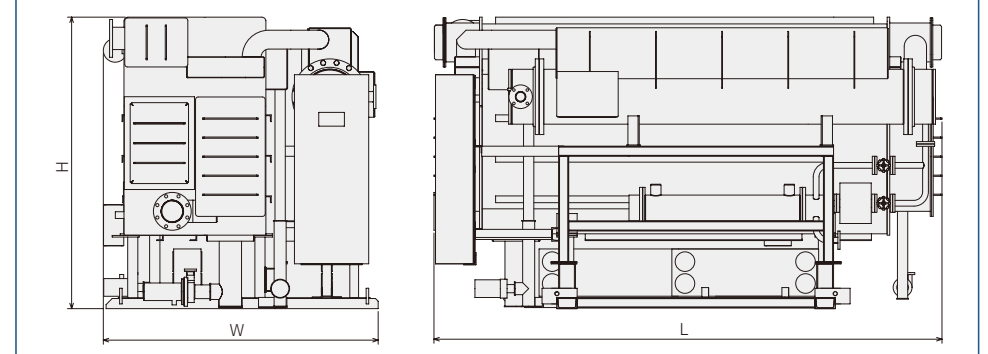
[備考]

- 性能公差は、JIS B 8622-2009によります。
- 蒸気入口圧力は0.785MPa (Gauge) 飽和、蒸気消費率は3.8kg/h・RTです。
- 冷却水入口温度は、18℃より低下しないように制御願います。(オプションで10℃まで対応)
- 電動機合計出力は、常時稼働電動機の合計で示します。
- 運転可能範囲は、10~100%負荷です。
- 最高使用圧力は、冷水、冷却水系共に784kPa (Gauge)、蒸気系：980kPa (Gauge) です。
- 冷水汚れ係数は $8.6 \times 10^{-5} \text{m}^2 \cdot \text{K}/\text{W}$ 、冷却水汚れ係数は $8.6 \times 10^{-5} \text{m}^2 \cdot \text{K}/\text{W}$ とします。
- 上記諸数値は、予告なしに変更することがありますのでご了承ください。

[注釈]

※1 パッケージタイプ800RT~1000RTについては、当社営業までお問い合わせください。

●カスタムタイプ



■仕様数値表 NESシリーズ/計画数値表【冷水5℃差仕様】

			NES-080	NES-100	NES-120	NES-150	NES-180	NES-210	NES-250		NES-300	NES-360	NES-400	NES-450	NES-500	NES-560	NES-630	NES-700	NES-800	NES-900	NES-1000		
能力	冷房	kW (USRT)	281 (80)	352 (100)	422 (120)	528 (150)	633 (180)	739 (210)	879 (250)		1,055 (300)	1,266 (360)	1,407 (400)	1,583 (450)	1,759 (500)	1,970 (560)	2,216 (630)	2,462 (700)	2,813 (800)	3,165 (900)	3,517 (1,000)		
冷水	入口温度-出口温度	℃	12.0 → 7.0									12.0 → 7.0											
	流量	m ³ /h	48.4	60.5	72.6	90.7	108.9	127.0	151.2		181.4	217.7	241.9	272.2	302.4	338.7	381.0	423.4	483.8	544.3	604.8		
	圧力損失	kPa	38.8	39.9	51.6	52.7	51.7	52.2	42.8		45.6	46.9	48.6	65.6	38.9	39.5	70.1	71.1	69.3	71.0	94.2		
	保有水量	m ³	0.12	0.14	0.16	0.19	0.23	0.26	0.31		0.35	0.43	0.47	0.51	0.71	0.78	0.86	0.95	1.11	1.23	1.36		
冷却水	入口温度-出口温度	℃	32.0 → 37.3									32.0 → 37.3											
	流量	m ³ /h	80	100	120	150	180	210	250		300	360	400	450	500	560	630	700	800	900	1,000		
	圧力損失	kPa	42.3	44.3	47.1	53.6	44.1	48.7	43.0		48.2	37.8	40.0	53.6	46.5	49.8	72.4	73.8	59.5	63.4	82.7		
	保有水量	m ³	0.31	0.35	0.39	0.45	0.62	0.68	0.80		0.88	1.18	1.26	1.35	1.84	1.98	2.23	2.41	2.88	3.12	3.38		
蒸気	蒸気消費量	kg/h	308	385	462	578	693	809	963		1,155	1,386	1,540	1,733	1,925	2,156	2,426	2,695	3,080	3,465	3,850		
	蒸気入口圧力	MPa(G)	0.785									0.785											
	ドレン出口温度	℃	90以下									90以下											
電気	電圧・相	V・Φ	200V 3Φ									200V 3Φ											
	電源容量 (50Hz/60Hz)	kVA	4.7/4.3	4.7/4.3	4.7/4.3	6.9/6.2	8.1/7.3	8.1/7.3	8.1/7.3		8.1/7.3	9.4/9.1	9.4/9.1	9.4/9.1	15.2/13.0	15.2/13.0	15.3/13.1	15.3/13.1	19.2/18.4	19.2/18.4	19.2/18.4		
	電源電流 (50Hz/60Hz)	A	16.1/14.9	16.1/14.9	16.1/14.9	22.3/20.5	25.9/23.7	25.9/23.7	25.9/23.7		25.9/23.7	29.7/28.9	29.7/28.9	29.7/28.9	46.5/40.1	46.5/40.1	46.7/40.3	46.7/40.3	57.9/55.5	57.9/55.5	57.9/55.5		
	電動機合計出力 (50Hz/60Hz)	kW	1.85/1.85	1.85/1.85	1.85/1.85	2.95/2.95	3.7/3.7	3.7/3.7	3.7/3.7		3.7/3.7	5.1/5.1	5.1/5.1	5.1/5.1	7.5/7.5	7.5/7.5	7.6/7.6	7.6/7.6	11.4/11.4	11.4/11.4	11.4/11.4		
	配線太さ	mm ²	3.5	3.5	3.5	3.5	5.5	5.5	5.5		5.5	8.0	8.0	8.0	14.0	14.0	14.0	14.0	22.0	22.0	22.0		
電動機 定格出力 (50/60Hz)	循環吸液ポンプ	kW	1.1/1.1	1.1/1.1	1.1/1.1	2.2/2.2	2.2/2.2	2.2/2.2	2.2/2.2		2.2/2.2	3.6/3.6	3.6/3.6	3.6/3.6	5.5/5.5	5.5/5.5	5.5/5.5	5.5/5.5	7.5/7.5	7.5/7.5	7.5/7.5		
	散布吸液ポンプ	kW	0.55/0.55	0.55/0.55	0.55/0.55	0.55/0.55	1.3/1.3	1.3/1.3	1.3/1.3		1.3/1.3	1.3/1.3	1.3/1.3	1.3/1.3	1.8/1.8	1.8/1.8	1.8/1.8	1.8/1.8	3.6/3.6	3.6/3.6	3.6/3.6		
	冷媒ポンプ	kW	0.2/0.2	0.2/0.2	0.2/0.2	0.2/0.2	0.2/0.2	0.2/0.2	0.2/0.2		0.2/0.2	0.2/0.2	0.2/0.2	0.2/0.2	0.2/0.2	0.2/0.2	0.3/0.3	0.3/0.3	0.3/0.3	0.3/0.3	0.3/0.3		
接続口径	冷水出入口	A	100	100	100	100	125	125	150		150	200	200	200	200	200	250	250	250	250	300		
	冷却水出入口	A	125	125	125	125	150	150	200		200	250	250	250	250	250	300	300	350	350	350		
	蒸気入口	A	50	50	50	50	65	65	65		65	80	80	80	100	100	100	100	125	125	125		
	ドレン出口	A	25	25	25	25	32	32	32		32	40	40	50	50	50	50	50	65	65	65		
機械仕様	(屋内型) カスタム	長さ (L)	mm	2,699	2,699	3,699	3,699	3,762	3,762	5,189		5,189	5,279	5,279	5,779	5,779	5,779	7,059	7,059	7,165	7,165	7,877	
		幅 (W)	mm	1,771	1,771	1,771	1,771	2,036	2,036	2,214		2,214	2,547	2,547	2,627	2,922	2,922	3,026	3,026	3,171	3,171	3,171	
		高さ (H)	mm	1,951	1,951	1,951	1,951	2,159	2,159	2,159		2,159	2,373	2,373	2,403	2,724	2,724	2,741	2,741	3,380	3,380	3,380	
		運転質量	ton	4.4	4.6	5.6	5.9	7.6	7.8	9.9		10.3	13.4	13.9	15.2	18.8	19.4	22.4	23.2	27.9	30.2	32.4	
		総搬入質量	ton	4.0	4.1	5.0	5.3	6.7	6.9	8.8		9.1	11.8	12.2	13.3	16.2	16.7	19.3	19.9	23.9	25.9	27.6	
		最大搬入質量	ton	4.0	4.1	5.0	5.3	6.7	6.9	8.8		9.1	11.8	12.2	13.3	16.2	16.7	19.3	19.9	23.9	25.0	25.0	
		標準搬入方法		液入れ一体									液入れ一体									液抜き一体	
	(屋内型) パッケージ	長さ (L)	mm	3,157	3,157	3,854	3,854	4,045	4,045	5,374		5,374	5,499	5,499	5,999	6,068	6,068	7,348	7,348	※1			
		幅 (W)	mm	2,047	2,047	2,047	2,047	2,206	2,206	2,384		2,384	2,686	2,686	2,779	3,112	3,112	3,223	3,223	※1			
		高さ (H)	mm	2,054	2,054	2,054	2,054	2,258	2,258	2,258		2,258	2,473	2,473	2,572	2,826	2,826	2,846	2,846	※1			
		運転質量	ton	4.8	5.0	6.0	6.3	8.0	8.3	10.5		10.9	14.3	14.8	16.2	19.9	20.6	23.8	24.6	※1			
		総搬入質量	ton	4.4	4.5	5.4	5.7	7.1	7.3	9.3		9.7	12.7	13.1	14.4	17.4	17.9	20.7	21.3	※1			
		最大搬入質量	ton	4.4	4.5	5.4	5.7	7.1	7.3	9.3		9.7	12.7	13.1	14.4	17.4	17.9	20.7	21.3	※1			
		標準搬入方法		液入れ一体									液入れ一体									※1	
	(屋外型) パッケージ	長さ (L)	mm	3,157	3,157	3,854	3,854	4,045	4,045	5,374		5,374	5,499	5,499	5,999	6,068	6,068	7,348	7,348	※1			
		幅 (W)	mm	2,047	2,047	2,047	2,047	2,206	2,206	2,384		2,384	2,686	2,686	2,779	3,112	3,112	3,223	3,223	※1			
		高さ (H)	mm	2,202	2,202	2,202	2,202	2,406	2,406	2,406		2,406	2,621	2,621	2,720	2,974	2,974	2,994	2,994	※1			
		運転質量	ton	4.9	5.1	6.2	6.5	8.2	8.5	10.7		11.2	14.6	15.1	16.5	20.2	20.9	24.1	24.9	※1			
		総搬入質量	ton	4.5	4.6	5.6	5.8	7.3	7.5	9.6		9.9	13.0	13.4	14.7	17.7	18.1	21.0	21.6	※1			
		最大搬入質量	ton	4.5	4.6	5.6	5.8	7.3	7.5	9.6		9.9	13.0	13.4	14.7	17.7	18.1	21.0	21.6	※1			
標準搬入方法			液入れ一体									液入れ一体									※1		

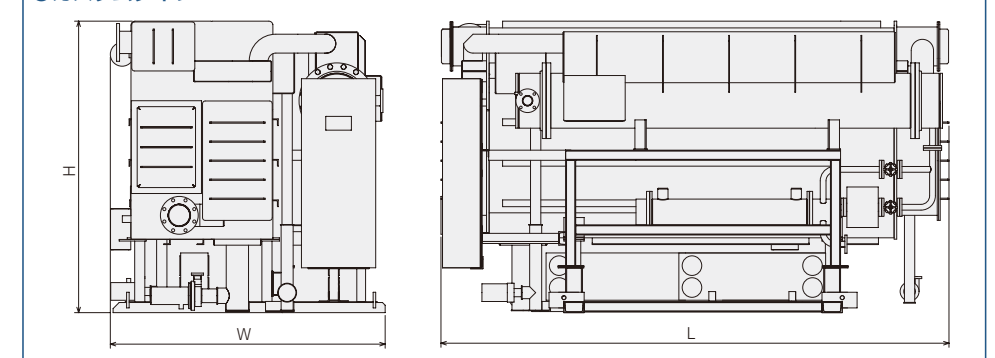
[備考]

- 性能公差は、JIS B 8622-2009によります。
- 蒸気入口圧力は0.785MPa (Gauge) 飽和、蒸気消費率は3.8kg/h・RTです。
- 冷却水入口温度は、18℃より低下しないように制御願います。(オプションで10℃まで対応)
- 電動機合計出力は、常時稼働電動機の合計で示します。
- 運転可能範囲は、10~100%負荷です。
- 最高使用圧力は、冷水、冷却水系共に784kPa (Gauge)、蒸気系：980kPa (Gauge) です。
- 冷水汚れ係数は8.6×10⁻⁵m²・K/W、冷却水汚れ係数は8.6×10⁻⁵m²・K/Wとします。
- 上記諸数値は、予告なしに変更することがありますのでご了承ください。

[注釈]

※1 パッケージタイプ800RT~1000RTについては、当社営業までお問い合わせください。

●カスタムタイプ



⚠ 安全に関するご注意

(ご使用に際して)

●ご使用前に、「取扱説明書」をよくお読みのうえ当社より説明を受けてから、正しくお使いください。

(据付けに際して)

- 引火性危険物(ガソリン・シンナー等)の取り扱い場所または、腐食性ガス(アンモニア・塩素等)の発生する場所への設置は行わないでください。火災の原因になることがあります。
- 搬入・据付工事・基礎工事・電気工事・各種配管工事・各種インターロック工事および保温保冷工事が必要です。専門業者にご相談ください。工事に不備があると、転倒、感電、水漏れ、燃料漏れ、ヤケド等の原因になることがあります。
- 煙道工事・排気筒・煙突工事を必要とする場合があります。専門業者にご相談ください。工事に不備があると、ヤケド、火災、酸欠事故等の原因になることがあります。
- 給排気工事を必要とする場合があります。専門業者にご相談ください。

- 工事に不備があると、酸欠事故等の原因になることがあります。
- 機械設置場所の床面の防水施工や周辺に排水溝が必要です。防水施工に不備があると、漏水等により周囲の設備を濡らす原因になることがあります。
- 機械の周囲にはメンテナンス作業に必要なスペースが必要です。スペースが不足する場合、安全な作業ができず、ケガの原因になることがあります。
- 設置に関して建築基準法、消防法、大気汚染防止法、労働安全衛生法等の規制を受ける場合があります。また、高圧ガス法の適用を受ける機器と隣接する場合は、冷凍保安規則の規制を受ける場合があります。

(保守メンテナンスについて)

- 日常の取扱い以外の保守メンテナンスは、専門技術を要しますので、当社・サービス会社にご相談、委託してください。保守メンテナンスに不備があると、火災、感電等の事故の原因になることがあります。



川重冷熱工業は、ISO(国際標準化機構)により制定された国際規格「ISO9001」の認証を取得した空調・ボイラ機器メーカーです。

設計・開発・製造から据付け・付帯サービスまで、一貫した品質保証体制の下に、信頼出来る品質の製品を提供いたします。



川重冷熱工業・滋賀工場は、ISO(国際標準化機構)により制定された環境マネジメントシステム「ISO14001」の認証を取得しています。

地球環境保全活動を進めるとともに、地球環境の保全のために省エネ・低公害の製品を開発・提供いたします。

安心の24時間フルアフターサービス

現地試運転・運転調整・運転指導・納入後1年間の無償巡回サービス・そのほか既設機器の年間保守契約サービスは当社がすべて承ります。

万が一に備えて24時間緊急サービス体制をしいてますので安心してお使いいただけます。

お問い合わせ

東日本支社	〒135-0042	東京都江東区木場1丁目5番25号(深川ギャザリアタワー S棟5階)	TEL. (03) 3649-1401(代)	FAX. (03) 3649-1404
札幌支店	〒064-0807	札幌市中央区南7条西1丁目13番地(弘安ビルディング6階)	TEL. (011) 562-5481(代)	FAX. (011) 562-5484
仙台支店	〒980-0014	仙台市青葉区本町1丁目3番8号(オйкаワパークビル3階)	TEL. (022) 266-5121(代)	FAX. (022) 266-5126
北関東支店	〒349-0212	埼玉県白岡市新白岡7丁目14番地13	TEL. (0480) 44-9340(代)	FAX. (0480) 91-3500
新潟支店	〒950-0861	新潟市東区中山8丁目27番30号	TEL. (025) 274-7385(代)	FAX. (025) 274-4113
松本支店	〒390-0836	松本市高宮北4番35号	TEL. (0263) 29-5120(代)	FAX. (0263) 29-5130
中日本支社	〒452-0821	名古屋市西区上小田井2丁目79番地	TEL. (052) 509-1850(代)	FAX. (052) 509-1851
静岡支店	〒422-8037	静岡市駿河区下島224番2	TEL. (054) 237-5450(代)	FAX. (054) 237-7219
金沢支店	〒921-8801	石川県野々市市御経塚2丁目307番地	TEL. (076) 269-2841(代)	FAX. (076) 269-2871
西日本支社	〒533-0033	大阪市東淀川区東中島1丁目19番4号(新大阪NLCCビル8階)	TEL. (06) 6325-0303(代)	FAX. (06) 6325-0306
京滋支店	〒524-0036	滋賀県守山市伊勢町627番地	TEL. (077) 514-1161(代)	FAX. (077) 582-3089
神戸支店	〒652-0802	神戸市兵庫区水木通7丁目1番18号(メロード大開北館2階)	TEL. (078) 335-5231(代)	FAX. (078) 511-5777
広島支店	〒730-0802	広島市中区本川町2丁目1番12号(和光パレス211階)	TEL. (082) 292-1192(代)	FAX. (082) 292-1194
岡山支店	〒700-0972	岡山市北区上中野1丁目19番18号	TEL. (086) 245-5183(代)	FAX. (086) 245-5192
高松支店	〒761-8012	高松市香西本町8番1号(M-1ビル2階)	TEL. (087) 882-1095(代)	FAX. (087) 882-1033
福岡支店	〒812-0013	福岡市博多区博多駅東3丁目12番1号(アバダント95ビル6階)	TEL. (092) 441-8181(代)	FAX. (092) 474-3229
東京本社	〒135-0042	東京都江東区木場1丁目5番25号(深川ギャザリアタワー S棟5階)	TEL. (03) 3645-8251(代)	FAX. (03) 3645-8233
大阪本社	〒533-0033	大阪市東淀川区東中島1丁目19番4号(新大阪NLCCビル8階)	TEL. (06) 6325-0300(代)	FAX. (06) 6325-0301
滋賀工場	〒525-8558	滋賀県草津市青地町1000番地	TEL. (077) 563-1111(代)	FAX. (077) 563-1120

いま
「快適」をあなたの現在と未来へ



川重冷熱工業株式会社

<http://www.khi.co.jp/corp/kte>

●本カタログ掲載内容は、予告なく変更する場合があります。ご計画に際し、詳細は当社までお問い合わせください。また記載性能数値は計画値です。実際の測定値は計測誤差、測定条件等で必ずしも合致しない場合があります。詳細はご注文時にお問い合わせください。

代理店