

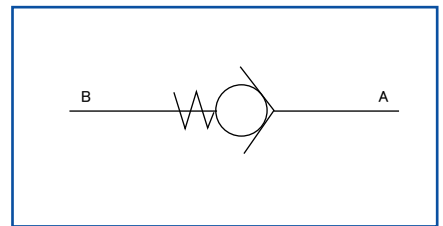
概要

このチェック弁は、一方向からの流れをバルブのクラッキング圧力に応じて自由に通過させ、逆方向の流れを閉塞するために使用されます。

特長

- 1.ねじ接続方式のインライン形とガスケット接続方式のアンクル形があります。
- 2.クラッキング圧力が、ノースプリング・0.01・0.05・0.15・0.29・0.39MPaの6種類があります。
- 3.カートリッジ形エレメントも製作しています。

●油圧記号



形式表示

●C

C6R-10-05- []

チェック弁 _____
 呼称寸法 _____
 6、8、10、15、20、25、30
 (ガスケット接続形は10、20、30のみ)
 接続方法 _____
 G = Gねじ接続形
 GO = Gねじ接続形(JISB2351 0形準拠)
 R = Rねじ接続形
 P = ガスケット接続形
 C = カートリッジ形(インライン用)

シリーズ番号: 10 _____

作動油の種類
 (ガスケット接続形の場合のみ指定ください)
 無記号= 鋳物系作動油
 V = リン酸エステル系作動油
 W = 脂肪酸エステル系作動油
 水-グリコール系作動油
 (注)接続方法が“P”以外では、作動油の種類は記入不要です。

クラッキング圧力
 00=ノースプリング
 (カートリッジ形の場合、ノースプリング形なし)
 01=0.01MPa(0.1kgf/cm²)
 05=0.05MPa(0.5kgf/cm²)
 15=0.15MPa(1.5kgf/cm²)
 30=0.29MPa(3.0kgf/cm²)
 40=0.39MPa(4.0kgf/cm²)

●C1M

C1M6C-10-05- []

アンクル用カートリッジ形チェック弁 _____
 呼称寸法 _____
 6、8、10、15、20、25、30
 接続方法 _____
 C = カートリッジ形
 シリーズ番号: 10 _____

作動油の種類
 無記号= 鋳物系作動油
 リン酸エステル系作動油
 脂肪酸エステル系作動油
 水-グリコール系作動油

クラッキング圧力
 01=0.01MPa(0.1kgf/cm²)
 05=0.05MPa(0.5kgf/cm²)
 15=0.15MPa(1.5kgf/cm²)
 30=0.29MPa(3.0kgf/cm²)
 40=0.39MPa(4.0kgf/cm²)

仕様

呼称寸法	6	8	10	15	20	25	30	
最高仕様圧力 MPa(kgf/cm ²)	30.9(315)							
最大流量 L/min	15	35	50	120	200	300	400	
質量 kg	ねじ接続形	0.1	0.2	0.3	0.5	1	2	2.5
	ガスケット接続形	—	—	1.4	—	4	—	12
	カートリッジ	0.05	0.05	0.05	0.1	0.2	0.25	0.3

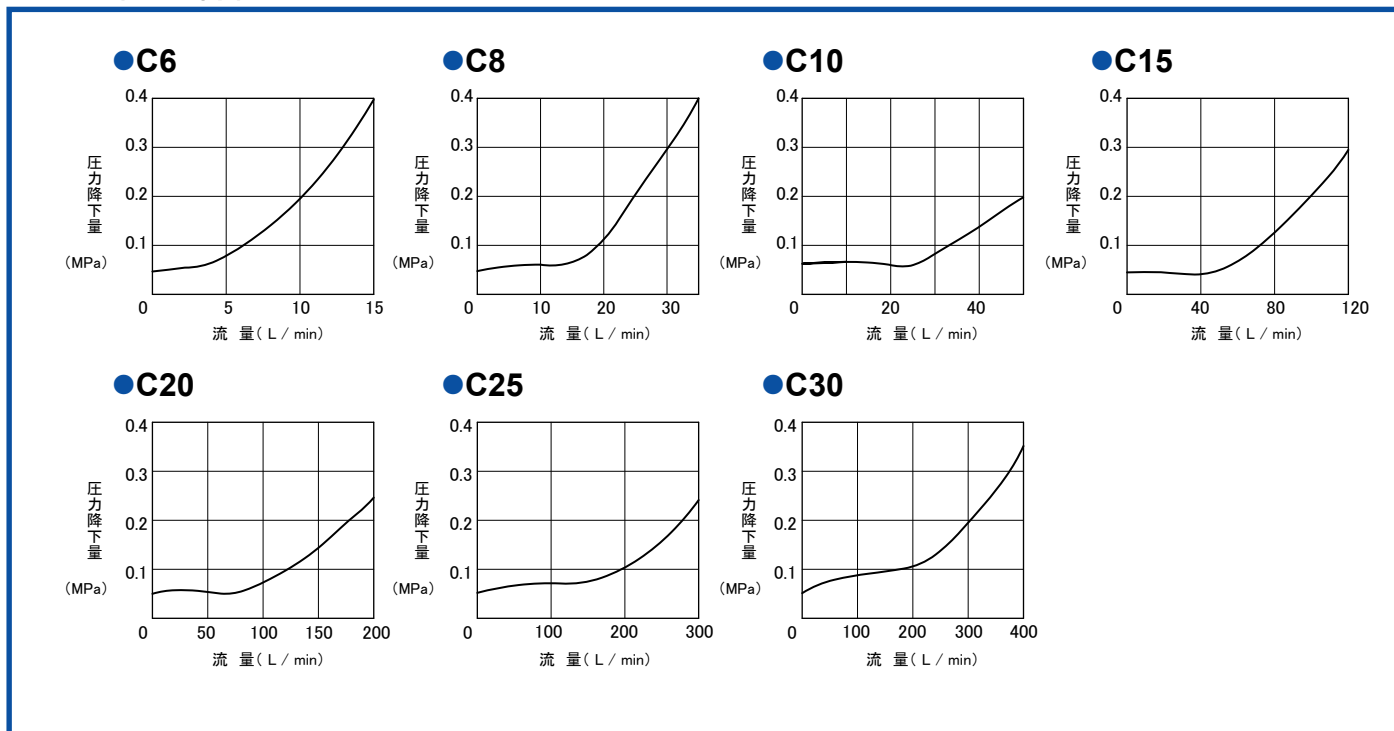
付属品

●取付ボルト

形式	六角穴付ボルト	数量	締付トルク N・m(kgf・cm)
C10P	M8×50L	4本	29.4±4.4(300±45.0)
C20P	M10×70L	4本	56.8±8.5(580±87.0)
C30P	M16×90L	4本	235.2±35.3(2400±360.0)

圧力降下特性(粘度36mm²/s(cSt))

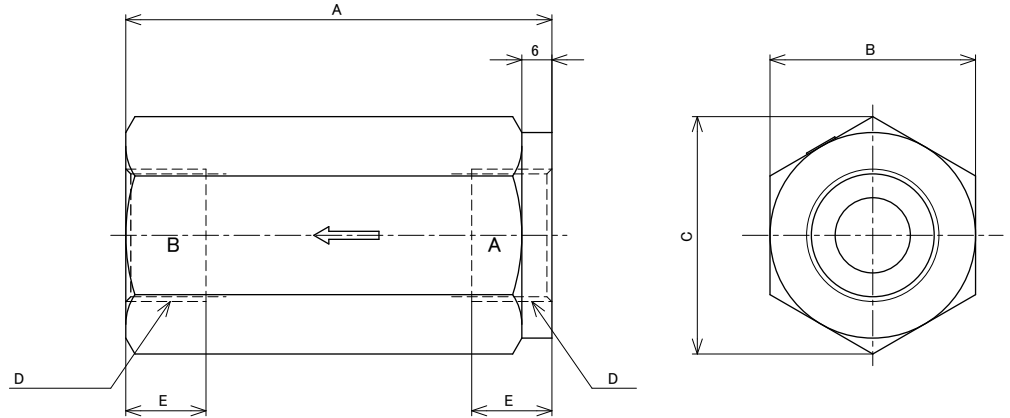
クラッキング圧力0.05MPaの場合



■ 寸法図

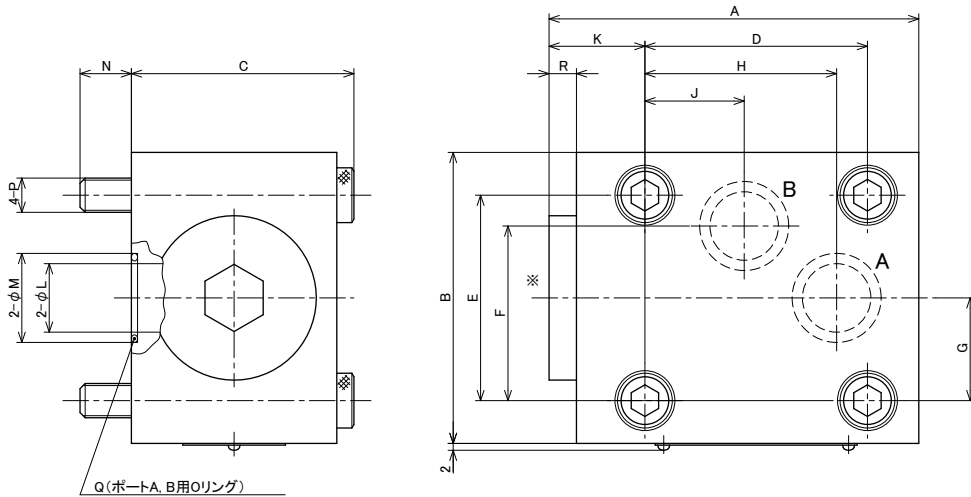
● C (ねじ接続形)

呼称寸法	A	B	C	D	E
6	G	58	24	27.7	G 1/4 12
	R				Rc 1/4 9
8	G	58	32	37	G 3/8 12
	R				Rc 3/8 10
10	G	72	36	41.6	G 1/2 14
	R				Rc 1/2 12
15	G	85	41	47.3	G 3/4 16
	R				Rc 3/4 14
20	G	98	50	57.7	G 1 18
	R				Rc 1 16
25	G	120	63	72.7	G 1 1/4 23
	R				Rc 1 1/4 18
30	G	132	63	72.7	G 1 1/2 23
	R				Rc 1 1/2 18



(注) ノースプリング形をご使用の場合は必ずポートBが上向きになるように装着してください。

● C (ガスケット接続形)

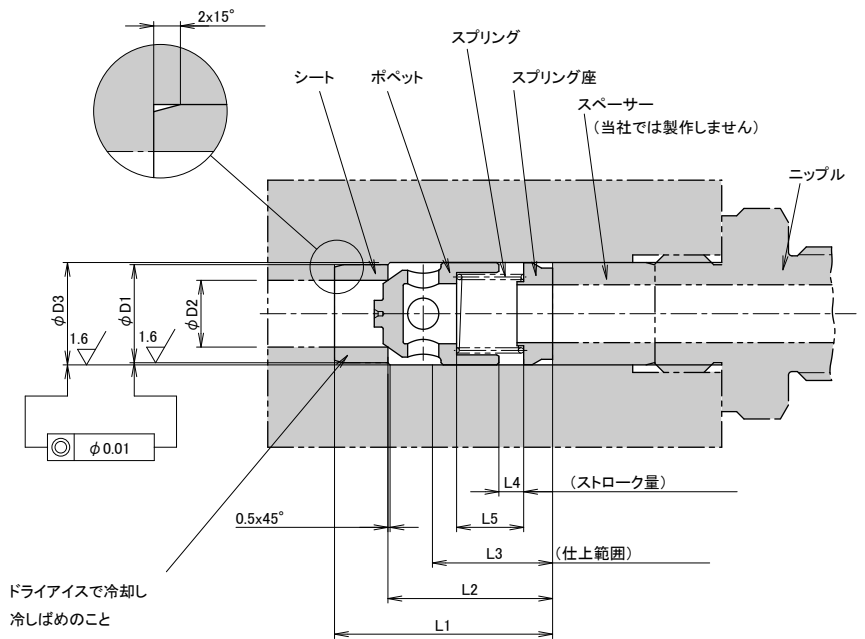


呼称寸法	A	B	C	D	E	F	G	H	J	K	L	M	N	P	R	"Q" Oリング寸法
10	75	60	46	40	40	32	20	36	18	20	10	16	12	M8	5	2-JIS B 2401 P12 Hs90
20	108	85	65	65	60	51	30	56	29	28	20	26	15	M10	8	2-JIS B 2401 P22 Hs90
30	145	130	83	95	100	83	50	85	45	30	30	40	24	M16	5	2-JIS B 2401 G35 Hs90

(注) ノースプリング形をご使用の場合は必ず※印面が上向きになるように装着してください。

●C (インライン用カートリッジ形)

バルブ形式	L1	L2	L3	L4	L5	D1 H7	D2	D3 H8
C6C-10-	01	29.3	21.3	18	3.5	10	6	10.5
	05				9			
	15				8.5			
	30				8.5			
40				3				
C8C-10-	01	32.8	22.8	19	4	13	8	14
	05				9.5			
	15				9.5			
	30				9.5			
40				3				
C10C-10-	01	38.8	28.8	21	4	17	10	17.5
	05				11.5			
	15				10.5			
	30				10.5			
40				3				
C15C-10-	01	49	37	27	5.5	22	15	23
	05				15			
	15				15			
	30				15			
40				4				
C20C-10-	01	59.6	44.6	29	5.5	28	20	29
	05				16.5			
	15				17.5			
	30				17.5			
40				4				
C25C-10-	01	72.9	54.9	38	7	36	25	37.5
	05				24.5			
	15				23			
	30				23			
40				5.5				
C30C-10-	01	83.6	63.6	42	7.5	42	30	43
	05				25.5			
	15				25.5			
	30				25.5			
40				5.5				



●C (アングル用カートリッジ形)

バルブ形式	L1	L2	L3	L4	L5	L6	L7	D1 H7	D2	D3 H8	D4	
C1M6C-10-	01	28.1	20.1	16.1	11	3.5	9	11.3	10	6	11	6
	05					8.5						
	15					10.8						
	30					10.8						
40				3								
C1M8C-10-	01	36.5	26.5	21.5	16	4	13	8	14	8	8	8
	05					9.5						
	15					12.4						
	30					12.4						
40				3								
C1M10C-10-	01	39.5	29.5	23.5	17	4	17	10	18	10	10	10
	05					11.5						
	15					14.8						
	30					13.8						
40				3								
C1M15C-10-	01	46.5	34.5	26	18	5.5	22	15	24	15	15	15
	05					15						
	15					18.5						
	30					18.5						
40				4								
C1M20C-10-	01	55.9	40.9	30.4	23	5.5	28	20	30	20	20	20
	05					16.5						
	15					21.3						
	30					22.3						
40				4								
C1M25C-10-	01	74.3	56.3	41.8	31	7	36	25	38	25	25	25
	05					24.5						
	15					30						
	30					28.5						
40				5.5								
C1M30C-10-	01	84.1	64.1	48.1	37	7.5	42	30	44	30	30	30
	05					25.5						
	15					31.1						
	30					31.1						
40				5.5								

