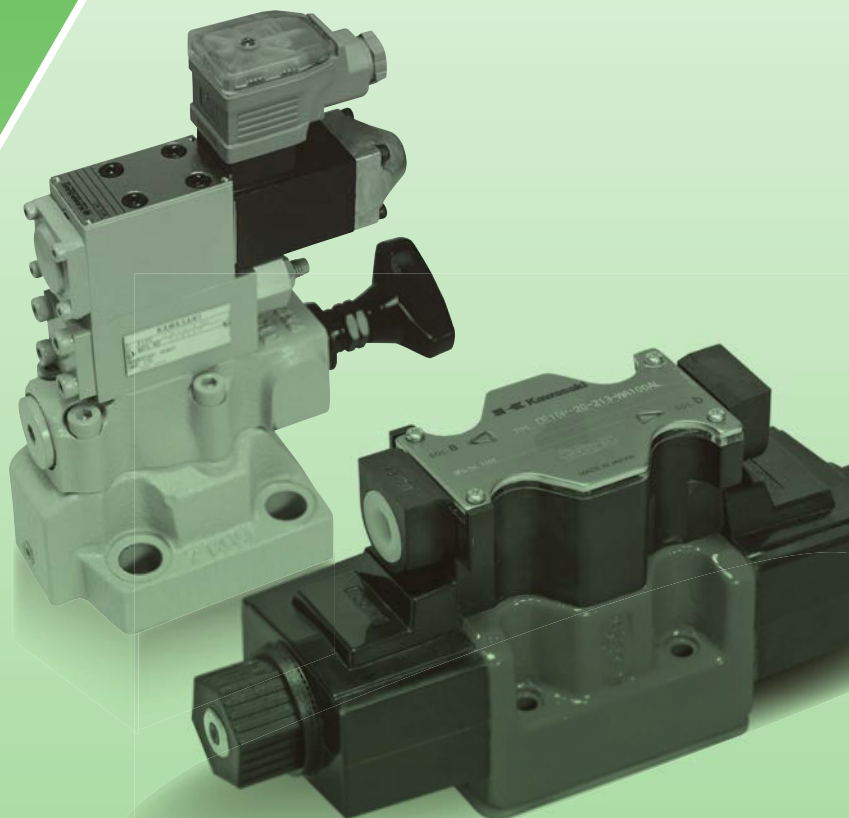


Kawasaki VALVE



Kawasaki VALVE

油圧制御弁

この製品のご採用、ご使用にあたって	2
安全上の注意事項	3
形式索引	4



方向制御弁 1-1



圧力制御弁 2-1



流量制御弁 3-1



サンドイッチ弁 4-1



ロジック弁 5-1



電磁比例制御弁 6-1

サブプレート 付-1

フランジ・ニップル ... 付-15

この製品のご採用、ご使用にあたって

当社の製品は、十分な知識と長年の経験に基づいて設計され、厳しい品質管理の下に製造していますが、ご採用いただくにあたっては次の点にご配慮くださいますようお願いいたします。

1

このカタログに掲載されている製品は、使用される条件が多様なため、製品のシステムへの適合性の決定は、油圧システムの設計者または仕様を決定する人が、必要に応じて分析やテストを行なってから判断してください。また、常に最新のカatalogや資料で仕様を検討し、機械の故障の可能性についての状況を考慮してシステムを構成してください。

2

製品のご使用にあたっては、安全上の注意事項を遵守の上、正しい使用方法でお使いください。

3

このカタログに掲載された技術情報は、製品の特性や性能を説明する代表値であり、保証値ではありません。

4

次に示すような条件や環境でのご使用にあたっては、事前に当社までご相談ください。

- ①明記されている仕様以外の条件や環境。
- ②原子力、航空、医療、食品、などの用途に使われる場合。
- ③人や財産に大きな影響が予想される用途、特に安全性が要求される用途に使われる場合。

5

本カタログに掲載された情報は、予告なしに変更される場合があります。最新情報については、当社までお問合わせください。

使用上のご注意

●作動油

鉱油系作動油、水グリコール系、脂肪酸エステル系およびリン酸エステル系作動油がご使用になれます。ただし、リン酸エステル系作動油をご使用の場合は、シール材料が特殊(ふっ素ゴム)になりますので、形式表示の末尾に「-V」を付してご指定ください。また、水-グリコール系作動油および脂肪酸エステル系作動油をご使用の場合は塗装が特殊(エポキシ系樹脂)となりますので、形式表示の末尾に「-W」を付してご指定ください。また、電磁弁および電磁弁付バルブの一部形式では、水-グリコール系作動油をご使用の場合は、形式末尾に「-W1」を付けてご指定ください。水-グリコール系作動油をご使用の場合、定格圧力は20.6MPa(210kgf/cm²)となります。また、長時間使用にあたっては十分な性状管理が必要です。その他の不燃焼作動油、特殊な作動油をご使用の場合は当社までお問合わせください。

●粘度と油温

作動油は粘度範囲2.8~380mm²/s(cSt)、温度範囲-20~+70°Cでご使用ください(水-グリコール系作動油では、温度範囲0~50°C)。この範囲をこえてご使用の場合は、当社までお問合わせください。

●バルブ取付方向

バルブの取り付け面に制限はありません。但し、電磁弁、および電磁パイロット切換弁のノースプリング形の場合は、スプーリングが水平になるように取り付けてください。またチェック弁のノースプリング形はポペットが垂直になるように取り付けてください。

●取り付け面精度

バルブの取り付け面は、表面粗さを6.3-Z、平面度を0.01mm/□100に仕上げてください。

●出荷状態

各バルブの調整部は、標準的に下記の状態でお出荷いたします。

圧力制御弁:調整部全開(最低圧力の状態)

流量制御弁:調整部全閉

形式選定に際しては、形式表示説明のなかで色文字で表示しているものをお奨めします。

安全上の注意事項

関連法規についての注意





本カタログの製品を安全にご使用いただくために、下記「製品使用についての注意」や、当該製品の取扱説明書を十分にご理解いただくとともに、以下関連規格の安全に関する法規類を必ず遵守の上、お取扱ください。

【安全に関する関連規格】






- | | |
|-----------|-----------------------|
| ① 高圧ガス取締法 | ④ 防爆等級 |
| ② 労働安全衛生法 | ⑤ JIS B 8243 圧力容器の構造 |
| ③ 消防法 | ⑥ JIS B 8361 油圧システム通則 |

製品使用についての注意








(1) 製品を取り扱う時の注意事項

- ①  **注意** 製品を取り扱う際にけがをすることがありますので、状況に応じて保護具を着用してください。
- ②  **注意** 製品の重量、作業姿勢によっては、手を挟んだり腰を痛めたりすることがありますので、作業方法に十分注意してください。
- ③  **注意** 製品に乗ったり、叩いたり、落としたり、外力を加えたりしないでください。作動不良、破損、油漏れなどを起こすことがあります。
- ④  **注意** 製品や床に付着した作動油は十分にふき取ってください。製品を落としたり、すべってけがをすることがあります。





(2) 製品を取り付け、取り外し時の注意事項

- ①  **注意** 取り付け、取り外し、配管、配線などの作業は、専門知識のある方が行なってください。
* 専門知識のある方：油圧調整技能士2級程度、または弊社のサービス研修を受けた方。
- ②  **警告** 作業を行なう際には必ず装置の電源を切り、電動機、エンジン等が停止したことを確認してください。また、油圧配管内の圧力が「0」圧であることも確認してください。
- ③  **警告** 電気配線工事は必ず電源を切ってから行なってください。感電する恐れがあります。
- ④  **注意** 取付穴、取付面を清浄な状態にしてください。ボルトの締めつけ不良、シール破損により、破損、油漏れなどを起こす恐れがあります。
- ⑤  **注意** 製品を取り付ける時は必ず規定のボルトを使用し、規定のトルクで締めつけてください。規定外に取り付けをすると作動不良、破損、油漏れを起こすことがありますので注意してください。

(3) 運転時の注意事項

- ①  **危険** 爆発または燃焼する危険性のある雰囲気の中では、対策を講じた製品以外は絶対に使用しないでください。
- ②  **警告** ポンプやモータなどの回転軸には必ず保護カバーを付け、手や衣類などの巻き込みを防止してください。
- ③  **警告** 異常（異音、油漏れ、煙など）が発生した場合は直ちに運転を停止し、必要な処置を講じてください。破損、火災、けがなどの恐れがあります。
- ④  **注意** 初めて装置を運転する場合は油圧回路、電気配線が正しいこと、および締結部に緩みがないことを確認した上で運転してください。
- ⑤  **注意** 製品はカタログ、図面、仕様書などに記載された仕様以外で使用しないでください。
- ⑥  **注意** 運転中、製品は油温やソレノイドの温度上昇などにより高温になりますので、手や体が触れないように注意してください。やけどの恐れがあります。
- ⑦  **注意** 作動油は適正な物を使用し、汚染度も推奨値で管理してください。作動不良、破損の恐れがあります。

(4) 保守・保管上の注意事項

- ①  **注意** お客様による製品の改造は、絶対にしないでください。
- ②  **注意** 製品は断りなく分解、組み直しをしないでください。定められた性能を発揮できず、故障や事故の原因になります。やむを得ず分解、組み直しをする場合は専門知識のある方が行なってください。
- ③  **注意** 製品を運搬、保管する場合は、周囲温度、湿度など環境条件に注意し、防塵、防錆を保ってください。
- ④  **注意** 製品を長期保管後に使用する場合には、シール類の交換を必要とする場合があります。

形式索引

3

3RBE10、20、30(3段圧リリーフ弁) 2-27

B

B10~30(ブレーキ弁) 2-54

C

C6~30(チェック弁) 1-52
C52~150(チェック弁) 1-56
CBD6~30(カウンタバランス弁) 2-61
CFW-B15-D(LVDTフィードバック付直流電源両ソレノイド用コントローラ) 6-39
CF-B15-D(LVDTフィードバック付直流電源片ソレノイド用コントローラ) 6-38
CH6~30(パイロット操作チェック弁) 1-60
CH52~150(パイロット操作チェック弁) 1-64
CHY6~30(パイロット操作チェック弁) 1-60
CHY52~150(パイロット操作チェック弁) 1-64
CS6、10(セレクター弁) 5-25
CW-B10-A(交流電源両ソレノイド用コントローラ) 6-35
CW-B15-D(直流電源両ソレノイド用コントローラ) 6-37
C-B10-A(交流電源片ソレノイド用コントローラ) 6-34
C-B15-D(直流電源片ソレノイド用コントローラ) 6-36

D

DDP(電磁比例方向制御弁-直動形) 6-20
DDPL6(電磁比例方向制御弁-直動形、LVDT付) 6-26
DE5(電磁切換弁) 2-14
DE6(電磁切換弁) 1-2
DE10(電磁切換弁) 1-11
DEH16、22、32(電磁パイロット切換弁) 1-20
DG6(圧力計弁) 1-67
DH6、10(パイロット操作切換弁) 1-32
DH16、22、32(パイロット操作切換弁) 1-36
DHP16、22(電磁比例方向制御弁-2段増幅形) 6-22
DHPL16(電磁比例方向制御弁-2段増幅形、LVDT付) 6-29
DM6、10(手動切換弁) 1-42
DM16、22、32(手動切換弁) 1-46

F

F1M10、20、30(絞り弁-カートリッジ形) 3-8
F5、10(精密絞り弁) 3-18
FC1M10、20、30(スローリターンチェック弁-カートリッジ形) 3-14
FJC5、10、16(流量調整弁) 3-22
FJC30(流量調整弁) 3-25
FK10、16(3方向流量調整弁) 3-27

K

K4 LA(4ポートディテント付手動切換弁) 1-51
KC、KWC(直流電源片・両ソレノイド用コントローラ-小型、廉価型) 6-40
KDZ15~40(カウンタバランス弁-アンロード機能付) 2-64
KLD16~100(ロジック弁) 5-2
KMK(スローリターンチェック弁-ガasket形) 3-16

L

LPR16～63(圧力制御用ロジックエレメント)	5-28
LR16～100(圧力制御用ロジックエレメント)	5-28
LU16～100(ロジック弁カバー)	5-2

P

PRB10、20、30(減圧弁-バランスピストン形)	2-51
PRD6、10(減圧弁-直動形)	2-48
PRBP10、20、30(電磁比例バランスピストン形減圧弁)	6-16
PRDP1M6(電磁比例パイロット減圧弁-直動形)	6-13
PRDP6(電磁比例パイロット減圧弁-直動形)	6-10
PU10、20、30(アンロードリリーフ弁)	2-32
PU35(アンロードリリーフ弁)	2-37
PUE10、20、30(アンロードリリーフ弁)	2-32

R

RB1M6C、10C(リリーフ弁-バランスピストン・カートリッジ形)	2-30
RB10、20、30(リリーフ弁-バランスピストン形)	2-10
RB35(リリーフ弁-バランスピストン形)	2-17
RB52、82(リリーフ弁-バランスピストン形)	2-22
RBE10、20、30(リリーフ弁-バランスピストン形)	2-10
RBE35(リリーフ弁-バランスピストン形)	2-17
RBE52、82(リリーフ弁-バランスピストン形)	2-22
RBP10～35(電磁比例バランスピストン形リリーフ弁)	6-5
RD6～30(リリーフ弁-直動形)	2-2
RDPV5(電磁比例直動形リリーフ弁-ベントコントロール用)	6-2
RDV6、10(ベントコントロール用リリーフ弁-直動形)	2-4
RDV1M6(パネル取付形ベントコントロール用リリーフ弁)	2-4

S

SB10、20、30(シーケンス弁-バランスピストン形)	2-43
SBE10、20、30(シーケンス弁-バランスピストン形)	2-43
SD6、10(シーケンス弁-直動形)	2-40
S-(2)C6、10(サンドイッチ形チェック弁)	4-2
S-(2)CH6～22(サンドイッチ形パイロット操作チェック弁)	4-5
S-(2)RB6、10(サンドイッチ形リリーフ弁)	4-9
S-(2)T6、10(サンドイッチ形絞り弁)	4-20
S-(2)TC6～22(サンドイッチ形スローリターンチェック弁)	4-26
S-4C5、10、16(サンドイッチ形チェック弁ブロック)	4-33
S-PRD6、10(サンドイッチ形減圧弁-直動形)	4-16
S-SD6、10(サンドイッチ形シーケンス弁-直動形)	4-12

T

T1M6～30(可変絞り弁)	3-2
T1M52～102(絞り弁)	3-6
T6～30(絞り弁)	3-4
TC1M52～102(スローリターンチェック弁)	3-12
TC6～30(スローリターンチェック弁)	3-10

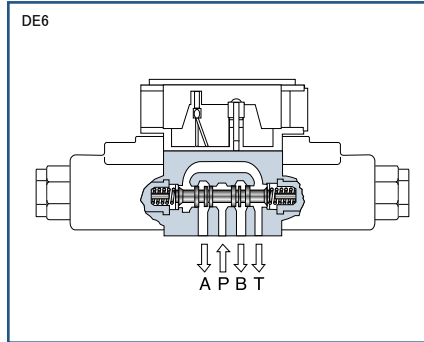
Z

ZA10、20、30(サンドイッチ形チェック弁ブロック)	4-36
ZNS5、6、10(サンドイッチ形ノンショック弁)	4-39

方向制御弁

		ページ
電磁切換弁	DE6	1-2
電磁切換弁	DE10	1-11
電磁パイロット切換弁(1)	DEH	1-20
パイロット操作切換弁(1)	DH	1-32
パイロット操作切換弁(2)	DH	1-36
手動切換弁(1)	DM	1-42
手動切換弁(2)	DM	1-46
手動切換弁—KLA形	K4LA	1-51
チェック弁(1)	C	1-52
チェック弁(2)	C	1-56
パイロット操作チェック弁(1)	CH/CHY	1-60
パイロット操作チェック弁(2)	CH/CHY	1-64
圧力計弁	DG6	1-67

形式選定に際しては、形式表示説明のなかで色文字で表示しているものをお奨めします。



概要

この電磁切換弁は、油圧装置の始動・停止および運動方向を電気信号により制御するために使用されます。

特長

1. コンタミに強く安定した作動が得られます。
2. 豊富なオプションをそろえています。

形式表示

DE6P-30-204-WD24AL-P08-

電磁切換弁

呼称寸法
6

接続方法
P = ガasket接続形

シリーズ番号: 30

ポジション保持方法
1 = 2 ポジション、ノースプリング形(ディテント付)
2 = 2 ポジション、スプリングオフセット形
または
3 ポジション、スプリングセンタ形

スプール形式
*「スプール形式記号」をご参照ください。

ソレノイド形式
W = ウェット形(標準応急手動付)

入力電源
A = 交流
D = 直流
R = 交直変換

入力電圧

直流 D	交流 A	交直変換 R
12 : 12V	100 : 100V-50/60Hz 110V-60Hz	100 : 100V-50/60Hz 200 : 200V-50/60Hz
24 : 24V	120 : 110V-50Hz 120V-50/60Hz	
48 : 48V	200 : 200V-50/60Hz 220V-60Hz	
	240 : 220V-50Hz 240V-50/60Hz	

* 他の電源電圧についてはお問合せください。

作動油の種類

- 無記号 = 鉱物系作動油
- 脂肪酸エステル系作動油
- 水-グリコール系作動油
- V = リン酸エステル系作動油

Pポート絞りの有無

- 無記号 = 絞りなし
- P08 = 絞り径 φ0.8mm
- P10 = 絞り径 φ1.0mm
- P12 = 絞り径 φ1.2mm
- P15 = 絞り径 φ1.5mm
- P20 = 絞り径 φ2.0mm
- P25 = 絞り径 φ2.5mm
- P30 = 絞り径 φ3.0mm
- P40 = 絞り径 φ4.0mm

電気接続記号

記号	説明	入力電源		
		A	D	R
AL	集中端子箱ランプ付	○	○	○
B	DINコネクタ付	○	○	—
C	DIN大型コネクタ付	○	○	○
CL	DIN大型コネクタ・ランプ付	○	○	—
F	DINコネクタ付(G1/2)	○	○	—

■ スプール形式記号

● 2位置弁

位置の数	ポジション保持方法	スプール形式記号	油圧記号	過渡状態
2ポジション	2 (スプリング) (オフセット形)			
		01		
		03		
		04		
		02		
	25			
	1 (ノースプリング形) (デイトイト付)			
		01		
		03		
04				

● 3位置弁

位置の数	ポジション保持方法	スプール形式記号	油圧記号	過渡状態
3ポジション	2 (スプリング) (センタ形)			
		05		
		06		
		07		
		08		
		10		
		12		
		13		
		16		
		17		
		21		
		22		

● 3位置弁の中立位置と片側位置を使用する場合

3位置弁を基準にして、3位置弁の中立位置とsol.a励磁位置を使用する弁(2※※A)および中立位置とsol.b励磁位置を使用する弁(2※※B)の2種類の2位置弁も用意しています。

位置の数	ポジション保持方法	スプール形式記号	油圧記号	
2ポジション	2 (スプリング) (オフセット形)			
		05A		
		05B		
		06A		
		06B		
		07A		
		07B		
		08A		
		08B		
		10A		
10B				

仕様

呼称寸法		6	
最高使用圧力 MPa(kgf/cm ²)	ポートA、B、P	35(357)	
	ポートT	21(214)	
最高切換頻度 回/min	AC、DC	300	
	交直変換	120	
切換時間 ms (注1)	ソレノイド 励磁	AC	15
		DC	48
		交直変換	50
	ソレノイド 消磁	AC	23
		DC	19
		交直変換	100
最高周囲温度 °C		50	
防塵・防水性		JIS C0920 IP65 (防塵・防噴流形)	
質量 kg	片ソレノイド形	AC	1.4
		DC	
		交直変換	
	両ソレノイド形	AC	1.85
		DC	
		交直変換	

(注1)使用条件により切換時間は若干変化します。

サブプレート

弁形式	サブプレート形式	接続口径	質量
DE6P	P-DE6R14-0	Rc 1/4	1.0kg
	P-DE6G14-0	G 1/4	
	P-DE6R38-0	Rc 3/8	1.3kg
	P-DE6G38-0	G 3/8	

サブプレートをご使用の場合は、上記サブプレート形式でご注文下さい。
寸法図は付-11ページをご参照ください。

付属品

●取付ボルト

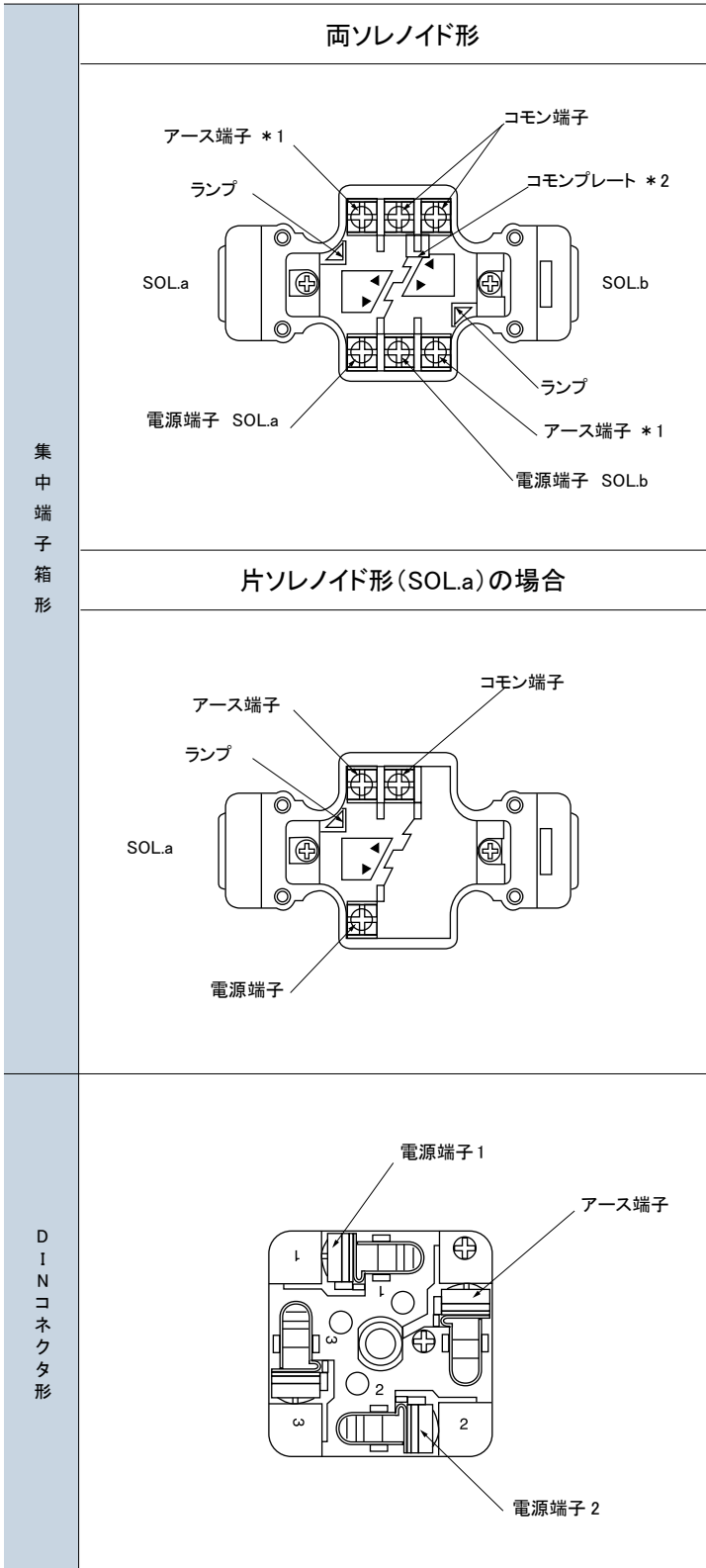
形式	六角穴付ボルト	数量	締付トルク N・m(kgf・cm)
DE6P	M5 × 45L	4本	6.4 ± 0.5 (65 ± 5)

ソレノイド仕様

ソレノイド 方式	電源	記号	定格電圧 V	周波数 Hz	使用電圧範囲 V	定格電圧時の電流値		通電時間	コイル 絶縁種類
						保持電流 A	起動電流 A		
油浸形	交流 A	A100	100	50	80~110	0.51	2.42	連続定格	H種
			110	60	90~120	0.37	2.14		
		A120	120	50	96~132	0.42	2.02		
			60	108~144	0.31	1.78			
		A200	200	50	160~220	0.25	1.21		
			220	60	180~240	0.19	1.07		
		A240	240	50	192~264	0.21	1.01		
			60	216~288	0.15	0.89			
	直流 D	D12	12	—	10.8~13.2	2.45	—		
		D24	24		21.6~26.4	1.23			
		D48	48		43.2~52.8	0.61			
	交直変換 R	R100	100	50/60	90~110	0.33	—		
		R200	200		180~220	0.16			

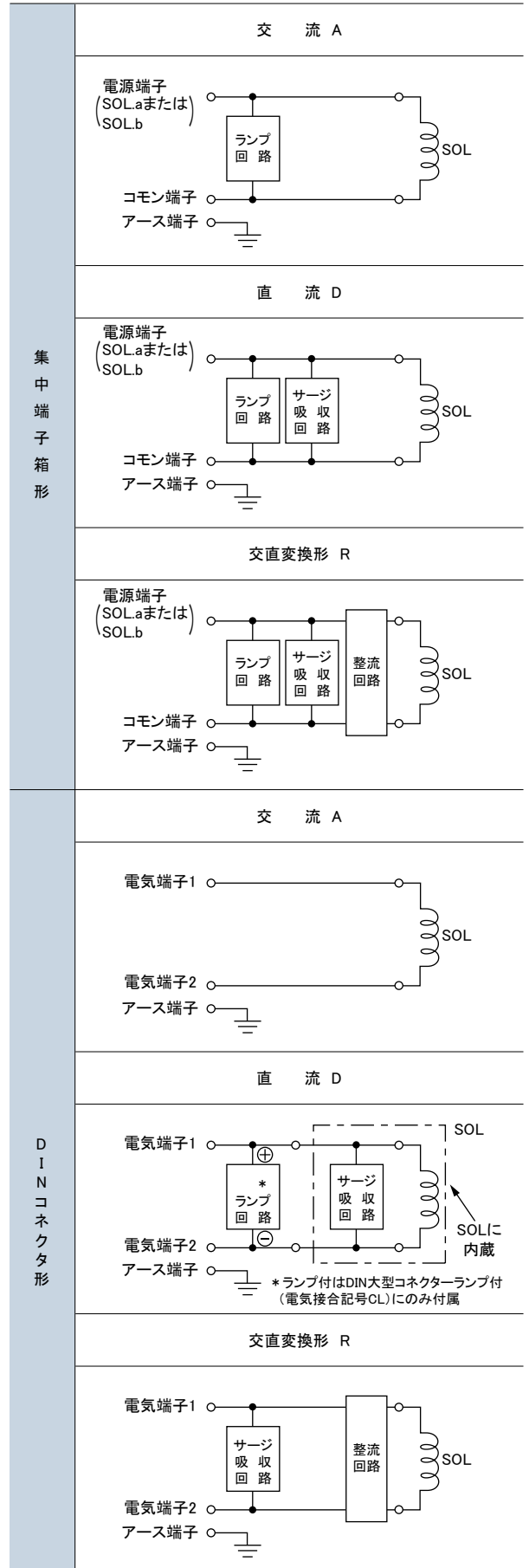
結線方法

●端子台詳細



- ※1 アース端子は2個ありますが、どちらをご使用になっても差し支えありません。
- ※2 コモンプレートが必要でない場合、コモンプレートを取り外してご使用ください。
- ※3 直流ソレノイドの場合も、極性はありません。但し、DIN大型コネクタランプ付の場合で、DC48V以下の電圧仕様のものには、極性があります。

●電気回路図(片ソレノイド形の場合)

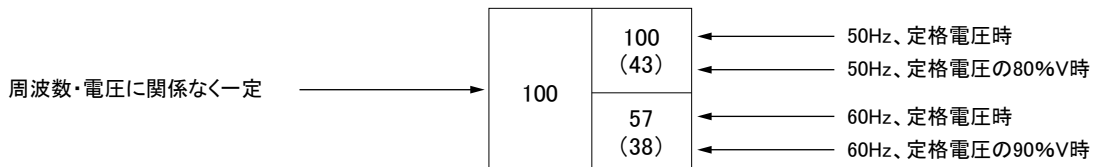


最大流量

● 交流ソレノイド付 DE6P-30※※※-WA※

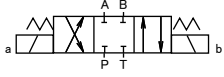
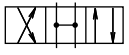
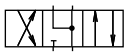
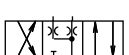
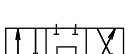
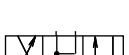
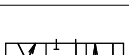
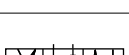
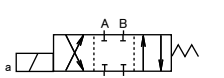
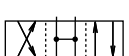
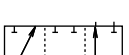
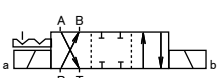
位置の数	ポジション保持方法	スプール形式記号	油圧記号	最大流量 L / min														
				油の流れ P→A→B→T 方向 P→B→A→T					油の流れ P→A 方向					油の流れ P→B 方向				
				使用圧力 MPa(kgf/cm ²)					使用圧力 MPa(kgf/cm ²)					使用圧力 MPa(kgf/cm ²)				
				10 (102)	16 (163)	25 (255)	31.5 (321)	35 (357)	10 (102)	16 (163)	25 (255)	31.5 (321)	35 (357)	10 (102)	16 (163)	25 (255)	31.5 (321)	35 (357)
3ポジション	スプリング センター形	205		100	100	100	100	100	100	100	80	60	38	100	100	80	60	38
				57 (38)	53 (31)	29 (17)	19 (10)	13 (9)	57 (38)	53 (31)	29 (17)	19 (10)	13 (9)					
		208		100	100	100	100	100	70	70	70	70	70	70	70	70	70	70
				90 (63)	90 (63)	90 (63)	90 (63)	90 (63)	45	45	45	45	45	45	45	45	45	45
		210		90	90	90	35	100	76	67	57	35	100	76	67	57	35	100
				90 (26)	43 (14)	30 (11)	50 (31)	38 (20)	20	16	12	50	38	20	16	12	50	38
		217		85	85	85	80	85	85	85	85	60	55	85	85	85	60	55
				80	80	80	63	25	70	50	32	22	18	70	50	32	22	18
207		40	40	40	40	40	52	52	47	47	47	52	52	47	47	47		
		37 (19)	37 (19)	36 (18)	36 (18)	33 (17)	37	37	36	35	35	37	37	36	35	35		
213		100	100	100	100	100	20	15	10	10	8	20	15	10	10	8		
221		100	100	100	100	100	100	100	100	78	62	100	100	100	78	62		
		100 (70)	80 (20)	70 (20)	40 (19)	100 (37)	55	29	20	15	100 (37)	55	29	20	15	100 (37)		
212		100	100	100	100	100	100	100	100	78	62	100	100	100	78	62		
		100 (70)	80 (20)	70 (20)	40 (19)	100 (37)	55	29	20	15	100 (37)	55	29	20	15	100 (37)		
2ポジション	スプリング オフセット形	204		85	85	85	85	85	20	16	16	15	13	85 (63)	80 (50)	63 (40)	44 (32)	44 (32)
				85 (30)	60 (33)	50 (28)	40 (28)	40 (28)	80 (70)	80 (70)	80 (70)	80 (70)	80 (70)	80 (48)	80 (48)	80 (48)	80 (48)	80 (48)
		70	70	70	70	70	50	50	50	50	50	70 (48)	70 (48)	70 (48)	70 (48)	70 (48)		
	201		—	—	—	—	—	26	17	13	11	10	80 (50)	70 (40)	60 (20)	45 (10)	30 (10)	
ノースプリング形 ディテント付	104		80	80	80	80	80	45	45	45	38	38	50	50	45	45	45	
			80 (18)	80 (18)	80 (18)	80 (18)	80 (18)	36 (13)	28 (13)	22 (12)	50 (45)	50 (45)	50 (45)	50 (45)	45 (40)	45 (40)	45 (40)	

(注) 上表の最大流量と周波数・電圧との関係は下記のとおりです。

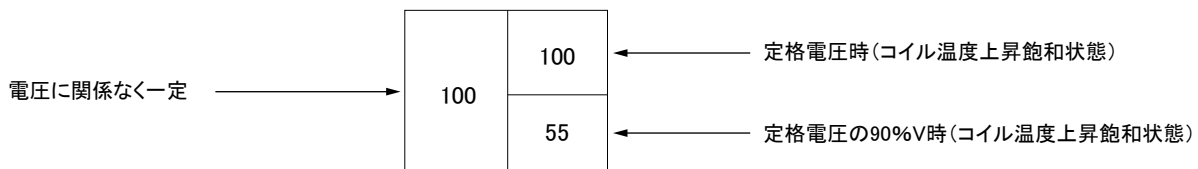


最大流量

- 直流ソレノイド付 DE6P-30※※※-WD※
- 交直変換形ソレノイド付 DE6P-30※※※-WR※

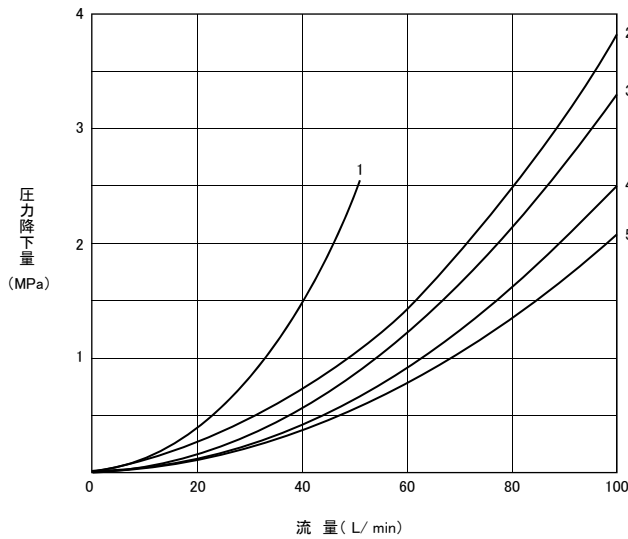
位置の数	ポジション保持方法	スプール形式記号	油圧記号	最大流量 L / min														
				油の流れ P→A→B→T 方向 P→B→A→T					油の流れ P→A 方向					油の流れ P→B 方向				
				使用圧力 MPa(kgf/cm ²)					使用圧力 MPa(kgf/cm ²)					使用圧力 MPa(kgf/cm ²)				
				10 (102)	16 (163)	25 (255)	31.5 (321)	35 (357)	10 (102)	16 (163)	25 (255)	31.5 (321)	35 (357)	10 (102)	16 (163)	25 (255)	31.5 (321)	35 (357)
3ポジション	スプリングセンタ形	205		100	100	100	100	100	100	45	28	25	22	100	45	28	25	22
				55	35	23	19	17	55	35	23	19	17					
		208		100	100	100	100	100	78	78	78	78	75	78	78	78	78	75
				80	80	80	80	80	70	70	70	70	70	70	70	70	70	70
		210		90	90	90	50	38	100	58	38	31	29	100	58	38	31	29
				42	26	20	62	48	30	25	23	62	48	30	25	23		
		217		85	85	65	40	33	85	52	30	26	24	85	52	30	26	24
				45	30	26	65	36	25	21	19	65	36	25	21	19		
207		32	32	32	32	32	52	44	44	44	44	52	44	44	44	44		
		28	28	28	28	28	42	38	38	38	38	42	38	38	38	38		
213		100	100	100	100	100	20	15	10	10	8	20	15	10	10	8		
221		85	85	85	80	40	100	56	36	28	24	100	56	36	28	24		
		35	23	20	74	43	28	20	19	74	43	28	20	19				
212		85	85	85	80	40	100	56	36	28	24	100	56	36	28	24		
		35	23	20	74	43	28	20	19	74	43	28	20	19				
2ポジション	スプリングオフセット形	204		80	80	80	80	80	20	16	16	15	13	46	31	24	22	22
				32	23	19	18	18										
		203		70	70	70	70	70	50	50	50	50	50	75	75	75	75	75
	201		—	—	—	—	—	26	17	13	11	10	53	35	23	19	17	
	104		75	75	75	75	75	45	45	40	30	27	50	50	45	45		
70	70	70	70	70	30	25	22	45	42	40	40							

(注) 上表の最大流量と電圧との関係は下記のとおりです。



■ 圧力降下特性 (粘度36mm²/s(cSt))

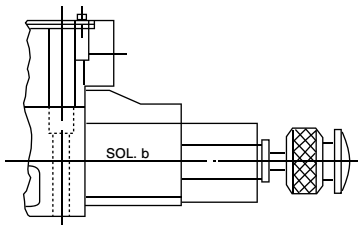
● DE6



スプール 形式記号	流 れ の 方 向				
	P→A	B→T	P→B	A→T	P→T
205	4	4	4	4	—
208	5	5	5	5	2
210	4	4	4	4	—
223	4	4	4	4	—
207	1	1	1	1	2
213	5	3	5	3	—
221	4	5	4	4	—
212	4	4	4	5	—
104	5	4	5	4	—
204	5	4	5	4	—
203	5	5	5	5	—
201	5	—	4	—	—

■ オプション

標準品のほかにも次のようなオプションを用意しています。

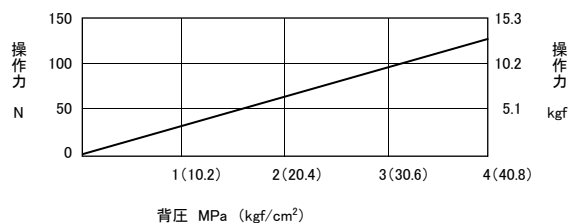


〈押釦ロック付〉

調整時、緊急時のソレノイドに通電しなくても、切換位置に保持することができます。
ご注文の際は、形式の末尾に特殊形式-07を付けてください。

■ 使用上のご注意

- 取付姿勢
ノースプリングディテント形の弁を無励磁で使用する場合、ディテント効果を確実にするためにソレノイドが水平になるように取り付けてください。その他の形式の弁には、取付姿勢の制限はありません。
- ソレノイドの切換
必ず一方の励磁を解いてから他方を励磁してください。
- タンクポート
サージ圧力が発生する管路に接続しないでください。
なお、タンクライン配管の末端は必ず油中にいれてください。
- 手動ピン操作力
手動ピンはタンクラインの背圧が高くなると操作が困難になりますので、ご注意ください。

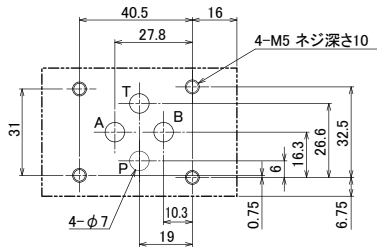


寸法図

●DE6P(集中端子箱形)

●交流ソレノイド付

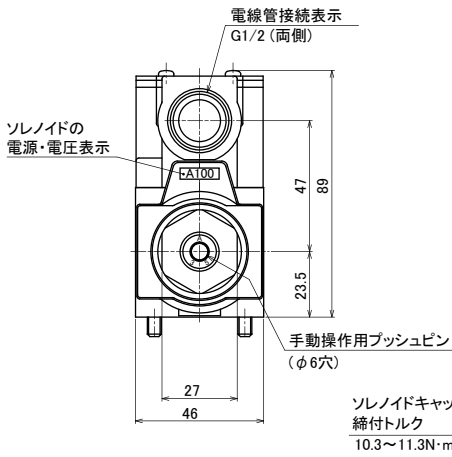
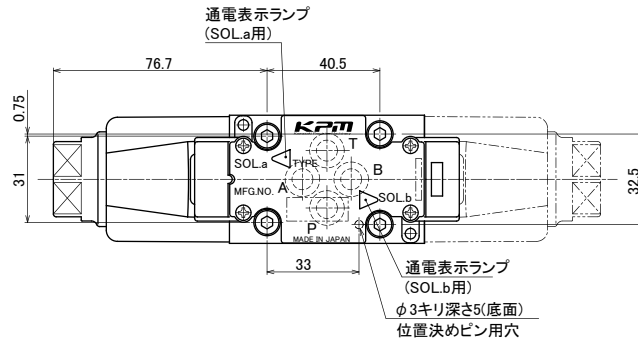
マニホールド加工寸法



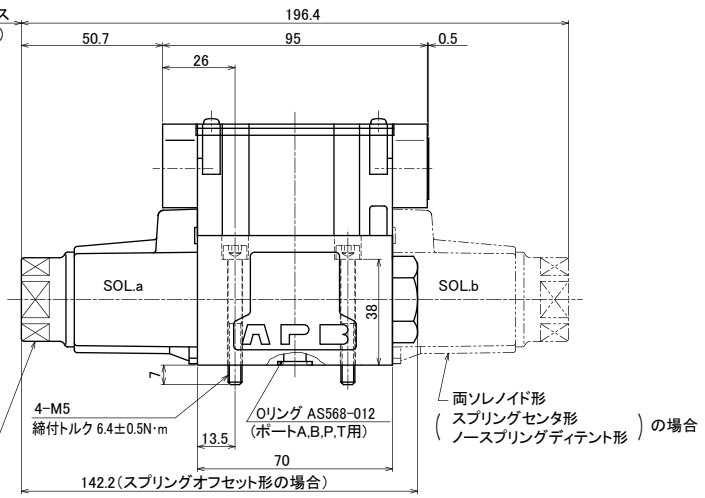
取付面精度

平面度 : $\square 0.01/100$

表面粗さ : \sqrt{Ra}

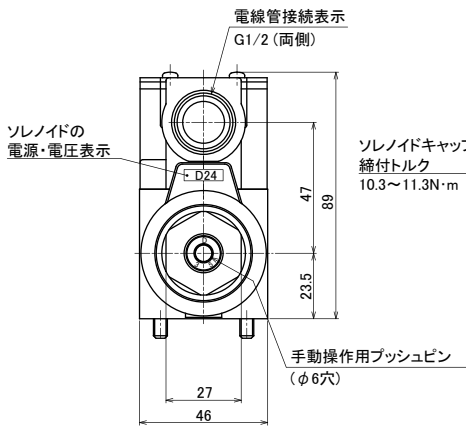
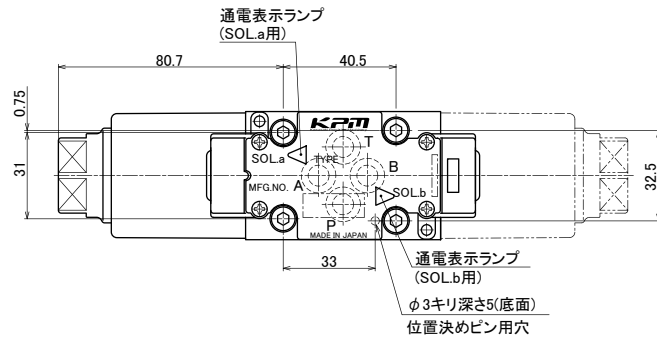


ソレノイド
着脱スペース
45.5(両側共)

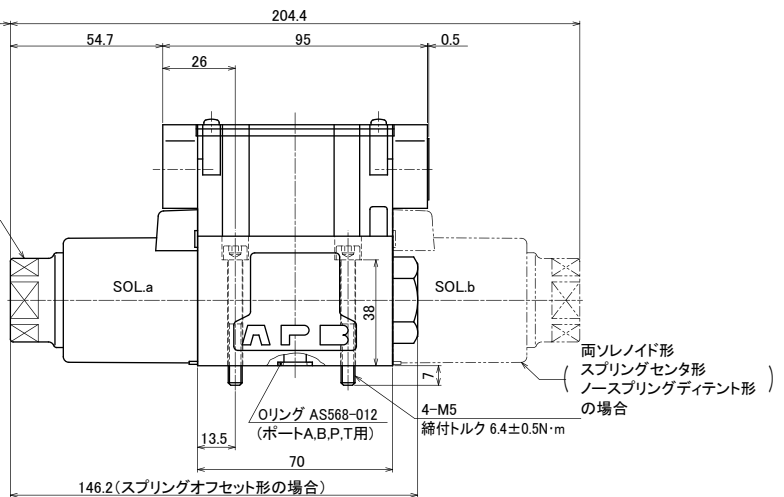


●直流ソレノイド付

●交直変換形ソレノイド付



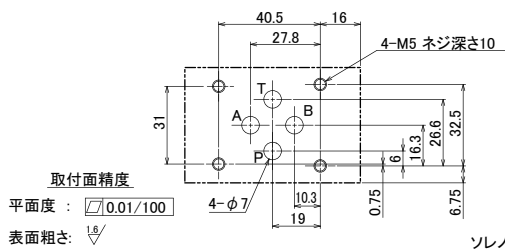
ソレノイド
着脱スペース
50(両側共)



●DE6P (DINコネクタ形、DIN大型コネクタ形、通電表示ランプ付DIN大型コネクタ形)

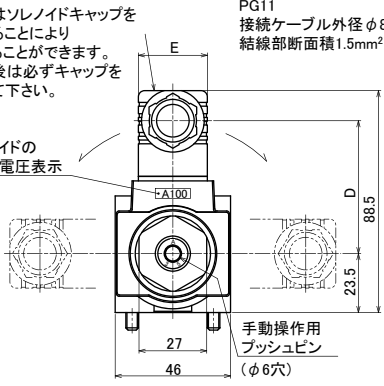
●交流ソレノイド付

マニホールド加工寸法



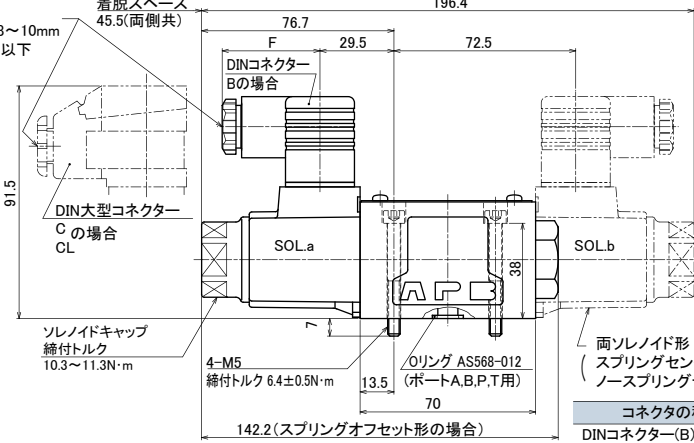
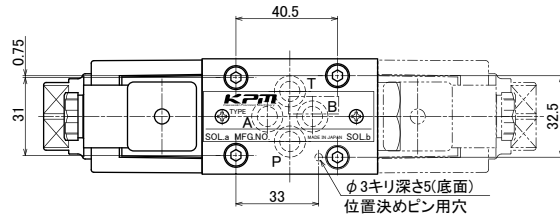
位置はソレノイドキャップを緩めることにより変更することができます。変更後は必ずキャップを締めて下さい。

ソレノイドの電源・電圧表示



PG11 接続ケーブル外径φ8~10mm 結線部断面積1.5mm²以下

ソレノイド 着脱スペース 45.5(両側共)



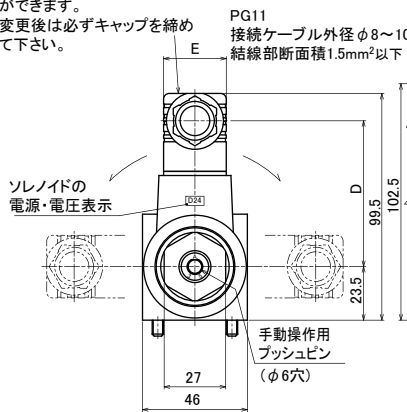
両ソレノイド形 (スプリングセンター形 ノースプリングディテント形) の場合

コネクタの種類	D	E	F
DINコネクタ(B)	53	27.5	39
DIN大型コネクタ(C,CL)	46.1	34	53

●直流ソレノイド付

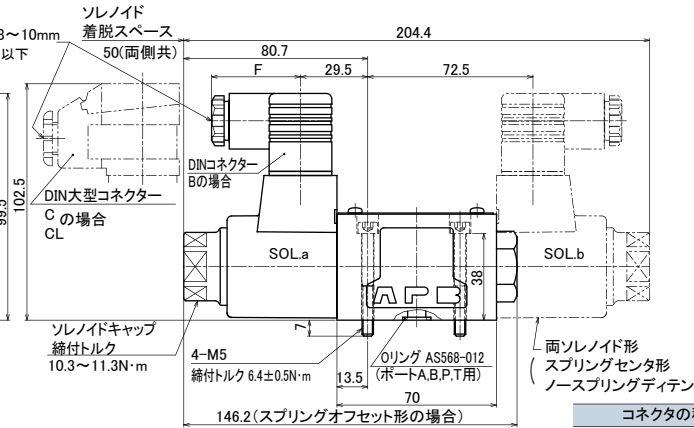
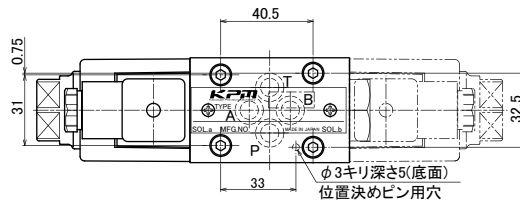
●交直変換形ソレノイド付

位置はソレノイドキャップを緩めることにより変更することができます。変更後は必ずキャップを締めて下さい。



PG11 接続ケーブル外径φ8~10mm 結線部断面積1.5mm²以下

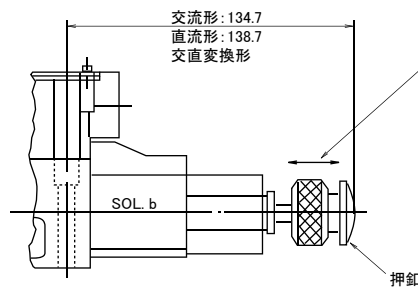
ソレノイド 着脱スペース 50(両側共)



両ソレノイド形 (スプリングセンター形 ノースプリングディテント形) の場合

コネクタの種類	D	E	F
DINコネクタ(B)	64	27.5	39
DIN大型コネクタ(C,CL)	57.2	34	53

●DE6P (押釦ロック付)



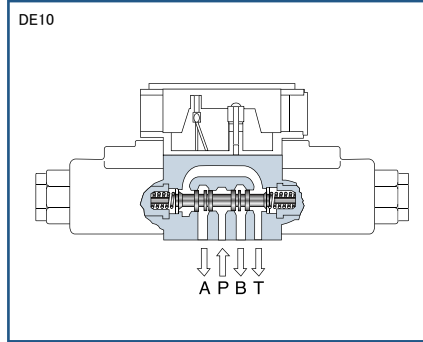
ロックナット

押釦を押し込んだ状態でロックナットを時計方向に回せばロックされます。なお、通電時には必ずロックナットを完全に緩めておいてください。

押釦

電磁切換弁

DE10



概要

この電磁切換弁は、油圧装置の始動・停止および運動方向を電気信号により制御するために使用されます。

特長

1. コンタミに強く安定した作動が得られます。
2. 豊富なオプションをそろえています。
3. 防爆形ソレノイドも準備しています。

形式表示

DE 10 P - 20 - 2 04 - W D 24 AL - P08 -

電磁切換弁

呼称寸法
10

接続方法
P = ガasket接続形

シリーズ番号: 20

ポジション保持方法
1 = 2 ポジション、ノースプリング形(ディテント付)
2 = 2 ポジション、スプリングオフセット形
または
3 ポジション、スプリングセンター形

スプール形式
*「スプール形式記号」をご参照ください。

ソレノイド形式
W = ウェット形(標準応急手動付)
* (防爆形については、当社までお問合せ下さい。)

入力電源
A = 交流
D = 直流
R = 交直変換

作動油の種類

無記号 = 鉱物系作動油
脂肪酸エステル系作動油
水-グリコール系作動油
V = リン酸エステル系作動油

Pポート絞りの有無

無記号 = 絞りなし
P08 = 絞り径 φ 0.8mm
P10 = 絞り径 φ 1.0mm
P12 = 絞り径 φ 1.2mm
P15 = 絞り径 φ 1.5mm
P20 = 絞り径 φ 2.0mm
P25 = 絞り径 φ 2.5mm
P30 = 絞り径 φ 3.0mm
P40 = 絞り径 φ 4.0mm

電気接続記号

記号	説明	入力電源		
		A	D	R
AL	集中端子箱ランプ付	○	○	○
B	DINコネクタ付	○	○	—
C	DIN大型コネクタ付	○	○	○
CL	DIN大型コネクタ・ランプ付	○	○	—

入力電圧

	交流 A		直流 D		交直変換 R	
	電圧	電流	電圧	電流	電圧	電流
100	100V-50/60Hz	12	12V	100	100V-50/60Hz	
	110V-60Hz	24	24V	120	120V-50/60Hz	
120	110V-50Hz	48	48V	200	200V-50/60Hz	
	120V-50/60Hz	100	100V	220	220V-50/60Hz	
	200V-50/60Hz	110	110V			
240	220V-60Hz	200	200V			
	220V-50Hz	220	220V			
	240V-50/60Hz					

■ スプール形式記号

● 2位置弁

位置の数	ポジション保持方法	スプール形式記号	油圧記号	過渡状態
2ポジション	2 (スプリング) (オフセット形)			
		01		
		03		
		04		
	1 (ノースプリング形) (デイトン付)			
		01		
		03		
		04		

● 3位置弁

位置の数	ポジション保持方法	スプール形式記号	油圧記号	過渡状態
3ポジション	2 (スプリング) (センタ形)			
		05		
		06		
		07		
		08		
		09		
		10		
		12		
		13		
		16		
		17		
		21		
		22		

● 3位置弁の中立位置と片側位置を使用する場合

3位置弁を基準にして、3位置弁の中立位置とsol.a励磁位置を使用する弁(2※※A)および中立位置とsol.b励磁位置を使用する弁(2※※B)の2種類の2位置弁も用意しています。

位置の数	ポジション保持方法	スプール形式記号	油圧記号
2ポジション	2 (スプリング) (オフセット形)		
		05A	
		05B	
		06A	
		06B	
		07A	
		07B	
		08A	
		08B	
		10A	
10B			

仕様

呼称寸法		10	
最高使用圧力 MPa(kgf/cm ²)	ポートA、B、P	(注1)	31.5(321)
	ポートT		16(163)
最高切換頻度 回/min	AC、DC		240
	交直変換		120
切 換 時 間 ms (注2)	ソレノイド 励磁	AC	15~25
		DC	70~110
		交直変換	70~110
	ソレノイド 消磁	AC	8~25
		DC	40~50
		交直変換	(注3) 170~200
使用最高温度 °C		50	
防水性		IP64	
質 量 kg	片ソレノ イド形	AC	2.9
		DC、交直変換	3.6
	両ソレノ イド形	AC	3.6
		DC、交直変換	5

(注1) スプール形式「07」のみ最高使用圧力は25MPa(255kgf/cm²)です。

(注2) 使用条件により切替時間は若干変化します。

(注3) ソレノイド消磁時の切替時間をDCソレノイドと同等としたクイックリターン形も用意しています。

サブプレート

弁形式	サブプレート形式	接続口径	質量
DE10P	P-DE10R38-0	Rc 3/8	2.1kg
	P-DE10G38-0	G 3/8	
	P-DE10R12-0	Rc 1/2	
	P-DE10G12-0	G 1/2	

サブプレートをご使用の場合は、上記サブプレート形式でご注文下さい。
寸法図は付-9ページをご参照ください。

付属品

●取付ボルト

形 式	六角穴付ボルト	数 量	締付トルク N・m(kgf・cm)
DE10P	M6 × 35L	4本	13±1(133±10)

ソレノイド仕様

ソレノイド 方式	電 源	記 号	定格電圧 V	周波数 Hz	使用電圧範囲 V	電源定格電圧時			通電時間	コイル 絶縁種類	
						保持電流 A	起動電流 A	電力 W			
油浸形	交流 A	A100	100	50	80~110	0.90	5.37	—	連続定格	H種	
				60	90~120	0.63	4.57				
			110		0.77	5.03					
		A120	120	50	96~132	0.75	4.48				
				60	108~144	0.52	3.81				
		A200	200	50	160~220	0.45	2.69				
				60	180~240	0.31	2.29				
		A240	240	50	192~264	0.37	2.24				
				60	216~288	0.26	1.91				
	直流 D	D	D12	12	—	10.8~13.2	3.16	—			38
			D24	24		21.6~26.4	1.57				
			D48	48		43.2~52.8	0.79				
			D100	100		90~110	0.38				
			D110	110		99~121	0.34				
			D200	200		180~220	0.19				
			D220	220		198~242	0.17				
	交直変換 R	R	R100	100	50/60	90~110	0.43	—			38
			R110	110		99~121	0.39				
R200			200	180~220		0.21					
R220			220	198~242		0.19					

結線方法

- 電磁切替弁(DE6)と同様です。
形式索引「DE6」の項をご参照ください。

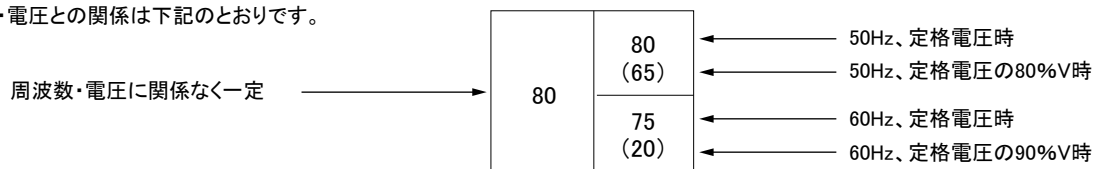
最大流量

● 交流ソレノイド付

DE10P-20-※※※-WA※

位置の数	ポジション 保持方法	スプール 形式記号	油圧記号	最大流量 L / min												
				油の流れ P→A(B)→B(A)→T 方向				油の流れ P→A 方向				油の流れ P→B 方向				
				使用圧力 MPa(kgf/cm ²)				使用圧力 MPa(kgf/cm ²)				使用圧力 MPa(kgf/cm ²)				
				10 (102)	16 (163)	25 (255)	31.5 (321)	10 (102)	16 (163)	25 (255)	31.5 (321)	10 (102)	16 (163)	25 (255)	31.5 (321)	
3ポジション	2 (スプリング) センタ形)	05		100	100	100	100	100	100	96	65	100	100	96	65	
		06		30	30	30	30	26	21	18	16	30	28	28	28	
		07		70	70	70	-	100	100	100	-	100	100	100	-	
		08		90	90	90	90	100	100	100	100	100	100	100	100	100
		09		100	100	100	100	100	100	85	62	100	100	85	62	
		10		80	80	80	80	100	100	76	46	100	100	76	46	
		12		90	90	90	90	100	100	60	34	100	100	60	34	
		13		100	100	100	100	60	60	60	60	60	60	60	60	
		17		100	100	100	100	100	100	84	48	100	100	84	48	
		21		80	80	80	80	100	100	60	34	100	100	60	34	
		22		100	100	100	100	100	100	40	40	100	100	40	40	
2ポジション	2 (スプリング) オフセット形)	01		-	-	-	-	26	19	18	16	100	87	61	49	
		02		-	-	-	-	100	87	61	49	26	19	18	16	
		03		100	100	100	100	57	57	57	57	100	100	100	100	
		04		100	100	100	100	34	24	20	19	100	100	100	94	
		25		100	100	100	100	100	100	100	94	34	24	20	19	
	1 (ノースプリング) ディテント付)	01		-	-	-	-	50	50	50	40	50	50	50	40	
		03		100	100	100	100	40	40	30	28	60	60	40	35	
		04		100	100	100	100	40	40	30	28	60	60	40	35	

(注) 上表の最大流量と周波数・電圧との関係は下記のとおりです。

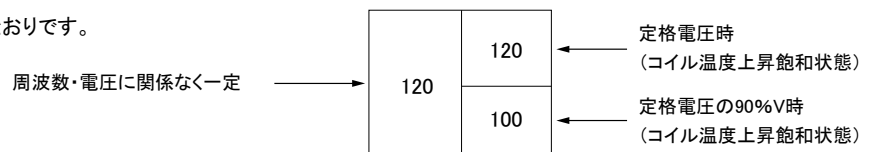


最大流量

- 直流ソレノイド付 DE10P-20-***-WD*
- 交直変換形ソレノイド付 DE10P-20-***-WR*

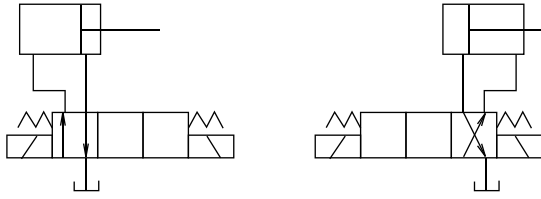
位置の数	ポジション保持方法	スプール形式記号	油圧記号	最大流量 L/min												
				油の流れ P→A(B)→B(A)→T 方向				油の流れ P→A 方向				油の流れ P→B 方向				
				使用圧力 MPa (kgf/cm ²)				使用圧力 MPa (kgf/cm ²)				使用圧力 MPa (kgf/cm ²)				
				10 (102)	16 (163)	25 (255)	31.5 (321)	10 (102)	16 (163)	25 (255)	31.5 (321)	10 (102)	16 (163)	25 (255)	31.5 (321)	
3ポジション	2 (スプリング) (センタ形)	05		120	120	120	120	120	120	80	55	120	120	80	55	
		06		50	50	50	50	35	24	21	20	45	45	45	45	
		07		120	120	120	—	120	120	120	—	120	120	120	—	
		08		120	120	120	120	120	120	120	120	120	120	120	120	120
		09		120	120	120	120	100	100	80	65	100	100	80	65	
		10		120	120	120	120	120	120	84	64	120	120	84	64	
		12		120	120	120	65	50	120	86	47	40	120	86	47	40
		13		120	120	120	120	100	100	100	100	100	100	100	100	100
		17		120	120	120	120	120	120	120	62	49	120	120	62	49
		21		120	120	120	65	50	120	112	60	51	120	112	60	51
		22		120	120	120	65	40	120	67	35	35	120	67	35	35
		2ポジション	2 (スプリング) (オフセット形)	01		—	—	—	—	53	33	24	23	120	120	62
02				—	—	—	—	120	120	62	47	53	33	24	23	
03				120	120	120	120	77	77	77	77	120	120	120	120	
04				110	110	110	110	68	47	38	38	120	114	75	63	
25				110	110	110	110	120	114	75	63	68	47	38	38	
01				—	—	—	—	60	60	40	35	60	60	40	35	
1 (ノースプリング形) (タイト付)	03			120	120	120	120	45	37	30	28	60	60	40	35	
	04			120	120	120	120	45	37	30	28	60	60	40	35	

(注) 上表の最大流量と周波数・電圧との関係は下記のとおりです。



最大流量

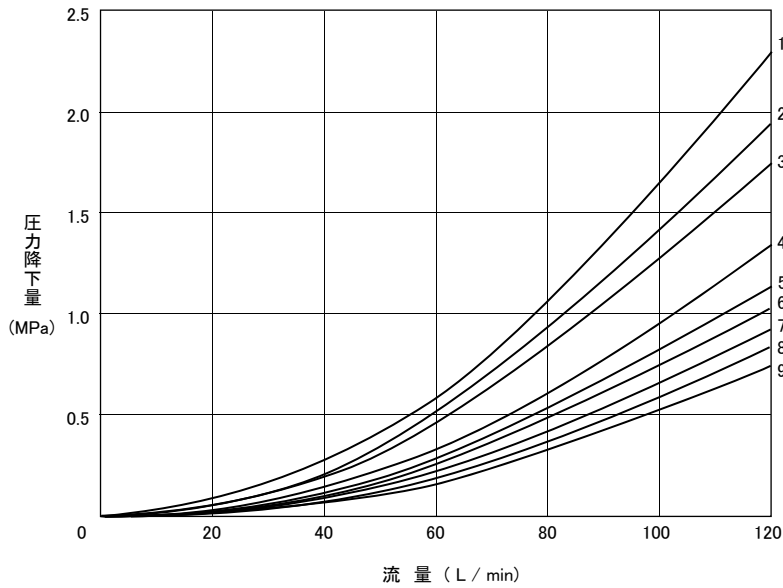
- スプール形式06、07、08にてシリンダストロークエンドに到達した状態で弁を中立状態に切替える場合



位置の数	ポジション 保持方法	スプール 形式記号	油圧記号	ソレノイド	最大流量 L / min			
					使用圧力 MPa (kgf/cm ²)			
					10 (102)	16 (163)	25 (255)	31.5 (321)
3ポジション	2 (スプリング センタ形)	06		AC	26	21	18	16
				DC、交直変換	35	24	21	20
		07		AC	84	52	52	—
				DC、交直変換	68	65	61	—
		08		AC	100	100	100	100
				DC、交直変換	120	120	120	120

■ 圧力降下特性 (粘度36mm²/s(cSt))

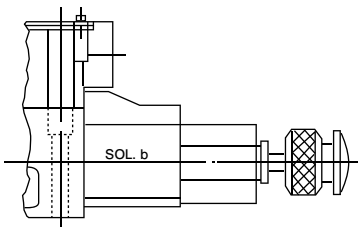
● DE10



スプール 形 式	流れの方向				
	P→A	B→T	P→B	A→T	P→T
205	7	7	7	7	—
206	9	7	7	9	1
207	6	5	6	5	1
208	9	9	9	9	5
209	9	7	7	7	—
210	7	8	7	8	—
212	7	7	7	8	—
213	9	7	9	7	—
217	7	7	7	7	—
221	7	8	7	7	—
222	7	7	7	7	—
201	6	—	5	—	—
202	5	—	6	—	—
203	3	2	9	9	—
204	2	1	7	7	—
225	7	7	2	1	—
101	6	—	6	—	—
103	6	4	7	7	—
104	4	3	6	6	—

■ オプション

標準品のほかにも次のようなオプションを用意しています。



〈押釦ロック付〉

調整時、緊急時のソレノイドに通電しなくても、切換位置に保持することができます。
ご注文の際は、形式の末尾に特殊形式-07を付けてください。

■ 使用上のご注意

● 取付姿勢

ノースプリングディテント形の弁を無励磁で使用する場合、ディテント効果を確実にするためにソレノイドが水平になるように取り付けてください。その他の形式の弁には、取付姿勢の制限はありません。

● ソレノイドの切換

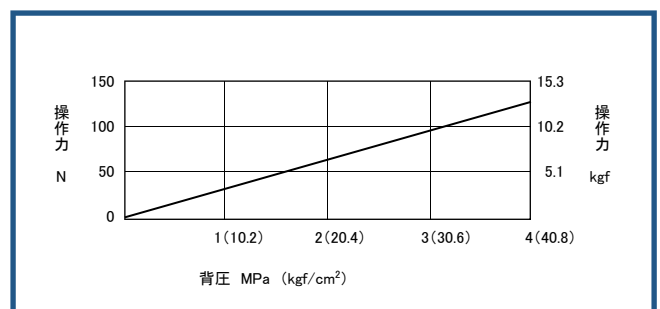
必ず一方の励磁を解いてから他方を励磁してください。

● タンクポート

サージ圧力が発生する管路に接続しないでください。
なお、タンクライン配管の端末は必ず油中にいれてください。

● 手動ピン操作力

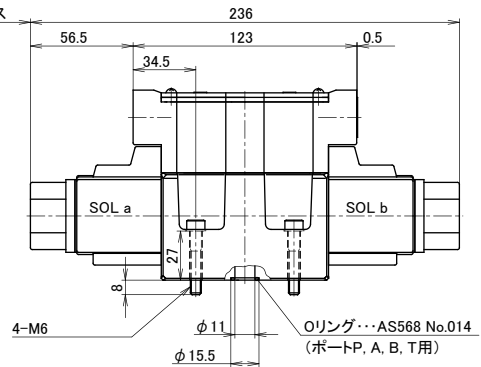
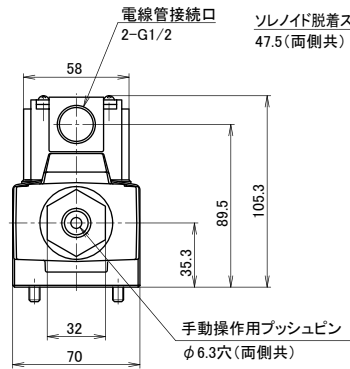
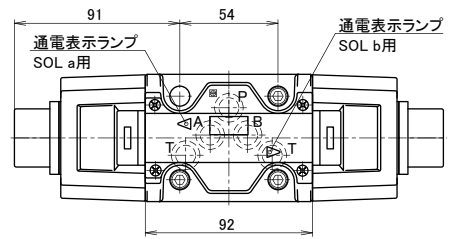
手動ピンはタンクラインの背圧が高くなると操作が困難になりますので、ご注意ください。



寸法図

●DE10P(集中端子箱形)

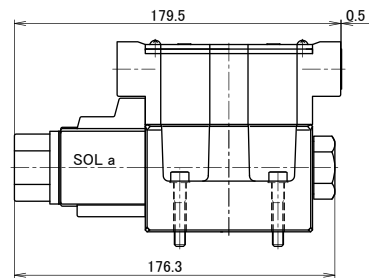
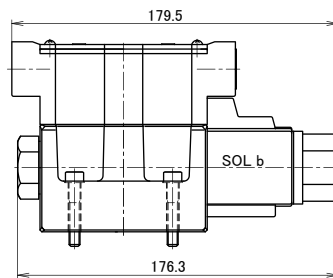
- 交流ソレノイド付
- スプリングセンタ形
- ノースプリングディテント形



スプリングオフセット形

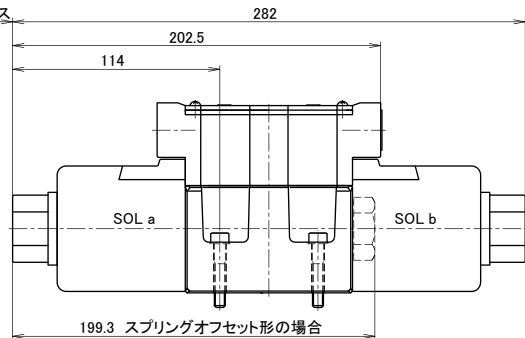
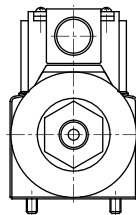
(スプール:202,225)

(スプール:201,203,204)

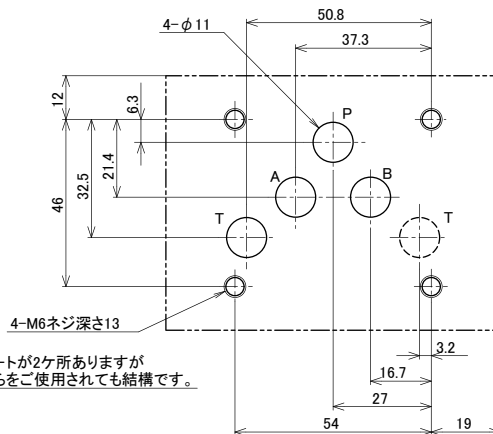


- 直流ソレノイド付
- 交直変換形ソレノイド付
- (注) その他の寸法は、交流ソレノイド付をご参照ください。

ソレノイド脱着スペース
70.5(両側共)



取付面精度
平面度 : ∇ 0.01/□100
表面粗さ : \sqrt{Ra}

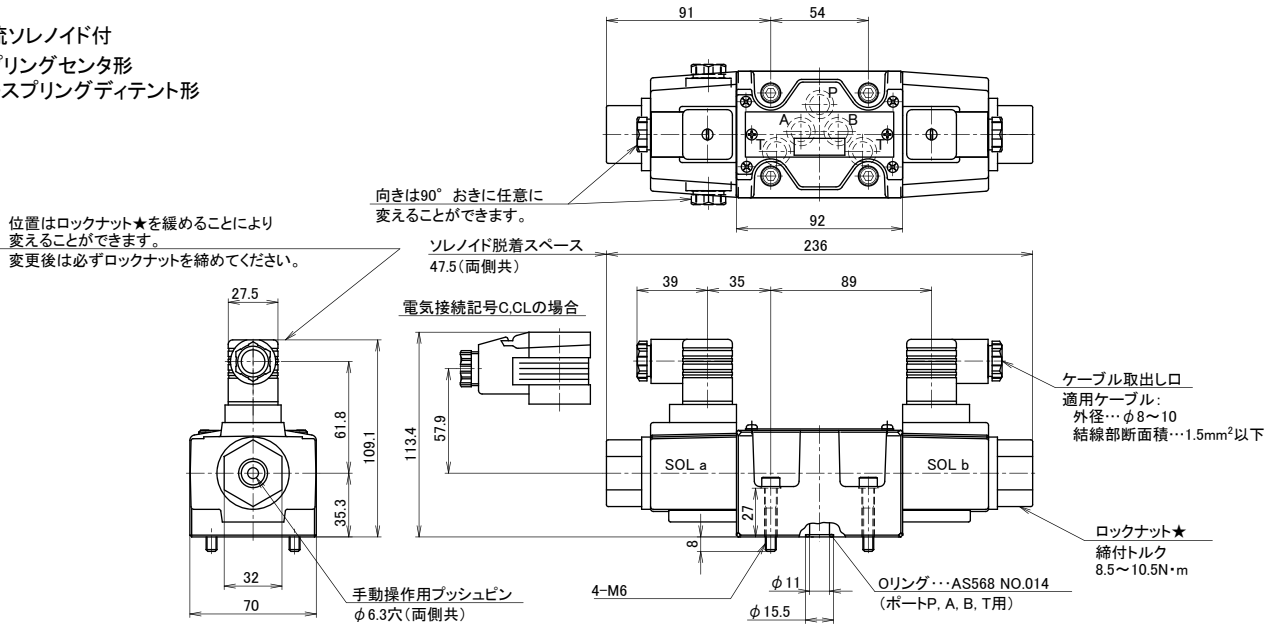


Tポートが2ヶ所ありますが
どちらをご使用されても結構です。

マニホールド加工寸法

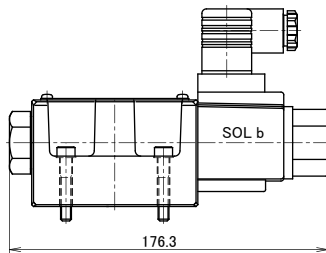
● **DE10P** (DINコネクタ形、DIN大型コネクタ形、通電表示ランプ付DIN大型コネクタ形)

- 交流ソレノイド付
スプリングセンタ形
ノースプリングディテント形

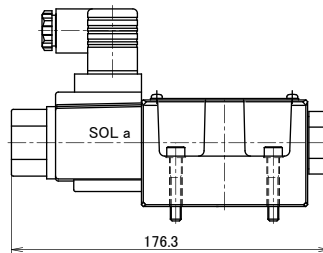


スプリングオフセット形

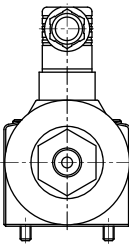
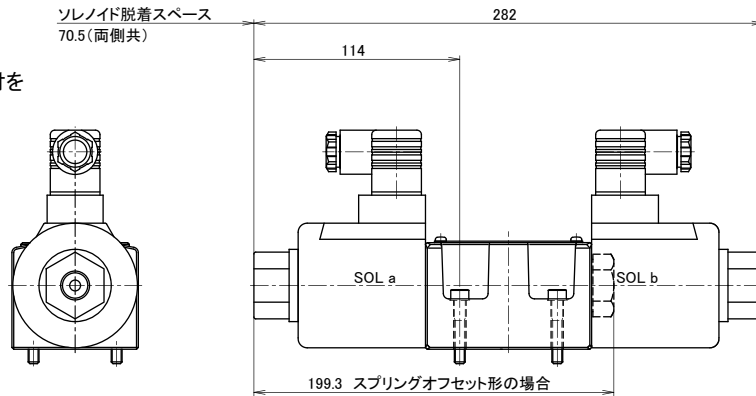
(スプール:202,225)



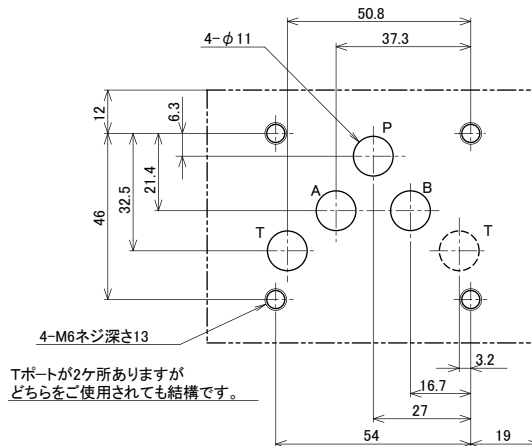
(スプール:201,203,204)



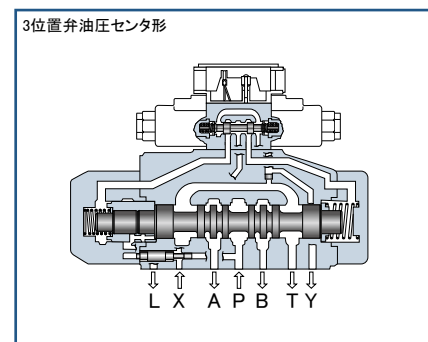
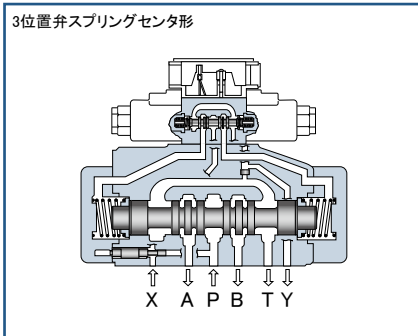
- 直流ソレノイド付
 - 交直変換形ソレノイド付
- (注)その他の寸法は、交流ソレノイド付を
ご参照ください。



取付面精度
平面度 : $\square 0.01/100$
表面粗さ : \sqrt{Ra}



マニホールド加工寸法



概要

この電磁パイロット切換弁は、電磁切換弁を操作し、油圧パイロット信号により油圧装置の始動・停止および運動方向を制御するために使用されます。

特長

1. ケーシングの鋳抜形状およびスプール形状を改良して、流路抵抗を大幅に低減させました。
2. 主弁の中立復帰にはスプリングセンタ形とハイドロセンタ形を標準品として用意しています。
3. 主弁のスプールストローク調整用のストロークリミッタがつけられます。
4. 内部パイロット、外部パイロットの選択は選択用栓の組み込み方向をかえるだけで行なえます。
5. 最高使用圧力は34.3MPa(350Kgf/cm²)です。

形式表示

●DEH16

DEH16P - 31 - 205 - 2 W A 100 AL P08 - ET S2 10 -

電磁パイロット切換弁

呼称寸法
16

接続方法
P = ガasket接続形

シリーズ番号
チョーク弁なし = 30
チョーク弁付 = 31

ポジション保持方法(主弁)
2 = 2 ポジション、スプリングオフセット形
3 ポジション、スプリングセンタ形
3 = 2 ポジション、油圧オフセット形
3 ポジション、油圧センタ形

スプール形式
*「スプール形式記号」をご参照ください。

ポジション保持方法(電磁弁)
1 = 2 ポジション、ノースプリング形(ディテント付)
2 = 2 ポジション、スプリングオフセット形
または 3 ポジション、スプリングセンタ形

ソレノイド形式
W = ウェット形(標準応急手動付)

入力電源
A = 交流
D = 直流
R = 交直変換

入力電圧

直流 D	交流 A	交直変換 R
12 : 12V 24 : 24V 48 : 48V	100 : 100V-50/60Hz 110V-60Hz	100 : 100V-50/60Hz 200 : 200V-50/60Hz
	120 : 110V-50Hz 120V-50/60Hz	
	200 : 200V-50/60Hz 220V-60Hz	
	240 : 220V-50Hz 240V-50/60Hz	

* 他の電源電圧についてはお問合せください。

作動油の種類

無記号 = 鉱物系作動油
V = リン酸エステル系作動油
W = 脂肪酸エステル系作動油
水-グリコール系作動油

カバー部付属部品の有無

無記号 = 付属部品なし
10 = ストロークリミッタ付
11 = ポートA側ストロークリミッタ付
12 = ポートB側ストロークリミッタ付

パイロット減圧弁の有無

無記号 = 減圧弁なし
R = 減圧弁付

チョーク弁の有無

無記号 = チョーク弁なし
S1 = メータインチョーク弁付
S2 = メータアウトチョーク弁付

パイロット、ドレン方式

無記号 = 外部パイロット、外部ドレン
E = 内部パイロット、外部ドレン
ET = 内部パイロット、内部ドレン
T = 外部パイロット、内部ドレン

電磁弁Pポート絞り

無記号 = 絞りなし
P08 = 絞り径 φ 0.8mm
P10 = 絞り径 φ 1.0mm
P12 = 絞り径 φ 1.2mm
P15 = 絞り径 φ 1.5mm
P20 = 絞り径 φ 2.0mm
P25 = 絞り径 φ 2.5mm
P30 = 絞り径 φ 3.0mm
P40 = 絞り径 φ 4.0mm

電気接続記号

* 詳細は「電磁切換弁」の項をご参照ください。

記号	パイロット弁形式
	DE6
AL	集中端子箱ランプ付
B	DINコネクタ付
C	DIN大型コネクタ付
CL	DIN大型コネクタ・ランプ付

形式表示

●DEH22,32

DEH 22 P - 21 - 305 - 2WD 24 AL P08 - S2 R -

電磁パイロット切換弁

呼称寸法

22, 32

接続方法

P = ガasket接続形

シリーズ番号

チョーク弁なし = 20
 チョーク弁付 = 21

ポジション保持方法(主弁)

2 = 2 ポジション、スプリングオフセット形
 3 ポジション、スプリングセンタ形
 3 = 2 ポジション、油圧オフセット形
 3 ポジション、油圧センタ形

スプール形式

*「スプール形式記号」をご参照ください。

ポジション保持方法(電磁弁)

1 = 2 ポジション、ノースプリング形(デイト付)
 2 = 2 ポジション、スプリングオフセット形
 または 3 ポジション、スプリングセンタ形

ソレノイド形式

W = ウエット形(標準応急手動付)

(防爆形については、当社までお問い合わせください。)

入力電源

A = 交流
 D = 直流
 R = 交直変換

入力電圧

直流 D	交流 A	交直変換 R
12 : 12V 24 : 24V 48 : 48V	100 : 100V-50/60Hz 110V-60Hz	100 : 100V-50/60Hz 200 : 200V-50/60Hz
	120 : 110V-50Hz 120V-50/60Hz	
	200 : 200V-50/60Hz 220V-60Hz	
	240 : 220V-50Hz 240V-50/60Hz	

* 他の電源電圧についてはお問い合わせください。

作動油の種類

無記号 = 鉱物系作動油

V = リン酸エステル系作動油

W = 脂肪酸エステル系作動油

水-グリコール系作動油

カバー部付属部品の有無

無記号 = 付属品なし

10 = ストロークリミッタ付

11 = ポートA側ストロークリミッタ付

12 = ポートB側ストロークリミッタ付

パイロット減圧弁の有無

無記号 = 減圧弁なし

R = 減圧弁付

チョーク弁の有無

無記号 = チョーク弁なし

S1 = メータインチョーク弁付

S2 = メータアウトチョーク弁付

パイロット、ドレン方式

無記号 = 外部パイロット、外部ドレン

E = 内部パイロット、外部ドレン

ET = 内部パイロット、内部ドレン

T = 外部パイロット、内部ドレン

電磁弁Pポート絞り

無記号 = 絞りなし

P08 = 絞り径 φ0.8mm

P10 = 絞り径 φ1.0mm

P12 = 絞り径 φ1.2mm

P15 = 絞り径 φ1.5mm

P20 = 絞り径 φ2.0mm

P25 = 絞り径 φ2.5mm

P30 = 絞り径 φ3.0mm

P40 = 絞り径 φ4.0mm

電気接続記号

* 詳細は「電磁切換弁」の項をご参照ください。

記号	パイロット弁形式
	DE10
AL	集中端子箱ランプ付
B	DINコネクタ付
C	DIN大型コネクタ付
CL	DIN大型コネクタ・ランプ付

スプール形式記号

弁形式	スプール形式	油圧記号	過渡状態	スプール保持方法	詳細油圧記号 (例:外部パイロット・外部ドレン形)	簡略油圧記号 (例:外部パイロット・外部ドレン形)														
2 位置 弁	<table border="1"> <tr><td>03</td></tr> <tr><td>04</td></tr> <tr><td>11</td></tr> <tr><td>26</td></tr> </table>	03	04	11	26			スプリングオフセット形												
		03																		
		04																		
		11																		
		26																		
油圧オフセット形																				
ノースプリング形ディテント付																				
スプリングセンター形																				
油圧センター形																				
3 位置 弁	<table border="1"> <tr><td>05</td></tr> <tr><td>06</td></tr> <tr><td>07</td></tr> <tr><td>08</td></tr> <tr><td>10</td></tr> <tr><td>12</td></tr> <tr><td>13</td></tr> <tr><td>17</td></tr> <tr><td>18</td></tr> <tr><td>19</td></tr> <tr><td>20</td></tr> <tr><td>21</td></tr> <tr><td>22</td></tr> <tr><td>23</td></tr> </table>	05	06	07	08	10	12	13	17	18	19	20	21	22	23			スプリングセンター形		
		05																		
		06																		
		07																		
		08																		
		10																		
		12																		
		13																		
		17																		
		18																		
		19																		
		20																		
		21																		
22																				
23																				
油圧センター形																				

仕様

呼 称 寸 法				16	22	32									
最高使用圧力 MPa(Kgf/cm ²)	(注1) ポートP、A、B			34.3 (350)											
	ポートT	外部ドレン			24.5 (250)										
		内部 ドレン	2位置弁、 3位置弁スプリング (注2) 3位置弁 油圧センタ形	油 浸 形 ソレノイド	15.7 (160)										
最高パイロット圧力 MPa(kgf/cm ²)(注3)				24.5 (250)											
最低パイロット圧力 MPa(Kgf/cm ²) (注5)	3位置弁			0.78 (8.0)											
	2位置弁スプリングオフセット形			0.98 (10.0)											
	2位置弁油圧オフセット形			0.49 (5.0)											
パイロット部 ストローク体積 cm ³	2位置弁			8.9	19.3	70.7									
	3位置弁スプリングセンタ形			4.45	9.65	35.5									
	3位置弁圧センタ形			中立→ポジション“a” (ソレノイド“a”励磁)		2.30	5.0	17.25							
				中立→ポジション“b” (ソレノイド“b”励磁)		4.45	9.65	35.35							
				ポジション“a”→中立		2.15	4.65	18.1							
				ポジション“b”→中立		2.30	4.65	17.25							
スプール中立位置での開口面積 (スプール10を100%として)			スプール17、22		16%										
			スプール23		3%										
切 換 時 間 ms (注4) (A C ソ レ ノ イ ド)	パイロット圧力 MPa(kgf/cm ²)			5(50)	15(150)	25(250)	5(50)	15(150)	25(250)	5(50)	15(150)	25(250)			
	中 立 一 位 置	2位置弁			35	30	25	80	60	45	105	85	75		
		3位置弁スプリングセンタ形			30	25	20	40	30	25	60	45	35		
		3位置弁油圧センタ形		ソレノイド“a”→励磁	20	20	<20	35	30	<25	55	40	35		
				ソレノイド“b”→励磁		30	25	20	40	35	25	65	50	45	
	切 換 中 立 位 置	2位置弁			35	30	25	80	60	45	105	85	75		
		3位置弁スプリングセンタ形			40			60			95				
		3位置弁圧センタ形		ソレノイド“a”→消磁	30	25	20	35	30	25	65	60	60		
			ソレノイド“b”→消磁		40	35	25	30	30	25	70	60	60		
パイロット流量 L/min				27			46			70					
質 量 kg				片ソレノイド形			8.3			16.0			48.5		
				両ソレノイド形			8.6			17.4			49.9		

(注1)内部パイロットでご使用の場合、ポートPの最高使用圧力は24.5MPa(250Kgf/cm²)となります。

(注2)3位置弁油圧センタ形を内部ドレンでご使用になりたい場合はご相談ください。

(注3)3位置弁油圧センタ形でメータアウトチョーク弁付の場合、最高パイロット圧力は12.3MPa(125Kgf/cm²)となります。

(注4)DCソレノイドの切換時間は上表の数値にそれぞれ次の数値を加えた値となります。

●呼称寸法16の場合:20ms、●呼称寸法22、32の場合:60ms

(注5)中立時P-T接続のスプール形式を内部パイロットでご使用になりたい場合は、ご相談ください。

最大流量

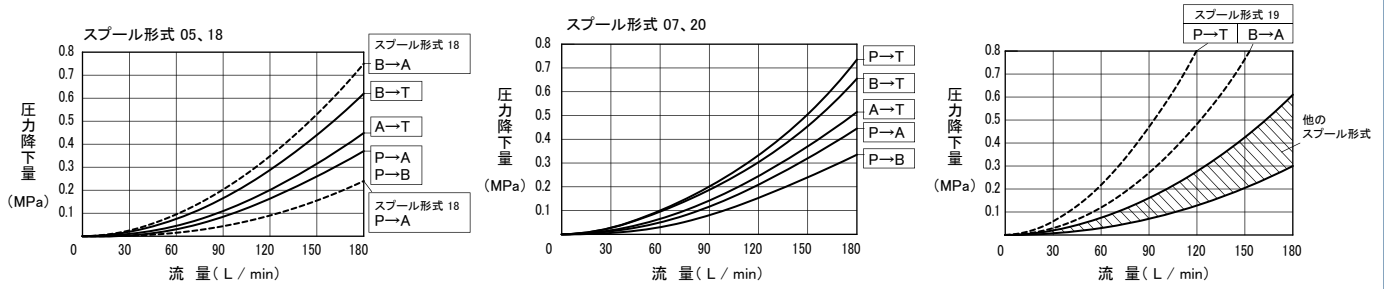
最大流量 L/min		2位置弁スプリングオフセット形 3位置弁スプリングセンタ形					
呼吸寸法	スプール形式	使用圧力 MPa(kgf/cm ²)					
		7(70)	14(140)	20.6(210)	27.4(280)	34.3(350)	
16	Ⓐ 05、10、12、13、17、18、21 22、23、03、04、11、26	*	240	240	205	180	170
		06	200	145	115	100	90
	07、08、19、20	220	160	130	110	100	
22	Ⓐ 05、10、12、13、17、18、21 22、23、03、04、11、26	*	450	450	370	320	300
		06、07、08、19、20	360	250	210	180	160
32	Ⓐ 05、10、12、13、17、18、21 22、23、03、04、11、26	*	1100	1050	860	750	680
		06、07、08、19、20	820	630	510	450	400

(注)・上表は最低パイロット圧力の場合の数値です。

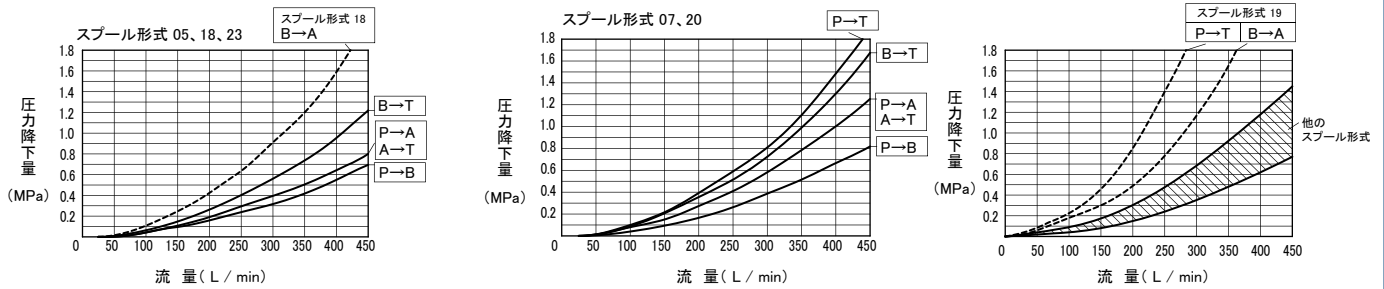
・2位置弁油圧オフセット形、3位置弁油圧センタ形の場合の最大流量はスプール形式に関係なくⒶ段の流量となり、パイロット圧力が1.5MPa(15Kgf/cm²)以上の場合は、スプール形式、圧力に関係なく*印の流量となります。

■ 圧力降下特性 (粘度36mm²/s(cSt))

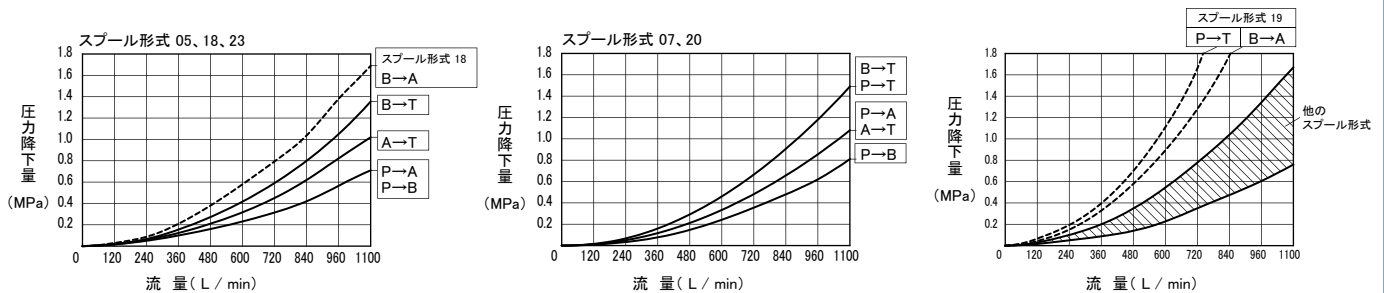
● DEH16



● DEH22



● DEH32



■ パイロット弁

● パイロット弁の形式

パイロット弁には次のような電磁切換弁を使用しています。

主 弁		パイロット弁		
呼称寸法	形 式	形式	スプール形式	油圧記号
16	2位置弁スプリングオフセット形 2位置弁油圧オフセット形	DE 6	04	スプール形式04
	3位置弁スプリングセンタ形		10	
	3位置弁油圧センタ形		13	
22 32	2位置弁スプリングオフセット形 2位置弁油圧オフセット形	DE10	04	スプール形式10 スプール形式13
	3位置弁スプリングセンタ形		10	
	3位置弁油圧センタ形		13	

* パイロット弁の仕様は形式索引「DE6」「DE10」の項をご参照ください。

サブプレート

弁形式	サブプレート形式	接続口径	質量
DEH16	P-DEH16R34-0	Rc $\frac{3}{4}$	7.0kg
	P-DEH16G34-0	G $\frac{3}{4}$	
	P-DEH16R1-0	Rc 1	14.5kg
	P-DEH16G1-0	G 1	
DEH22	P-DEH22R1-0	Rc 1	11kg
	P-DEH22G1-0	G 1	
	P-DEH22R54-0	Rc $1\frac{1}{4}$	24kg
	P-DEH22G54-0	G $1\frac{1}{4}$	
	P-DEH22R32-0	Rc $1\frac{1}{2}$	
	P-DEH22G32-0	G $1\frac{1}{2}$	
DEH32	P-DEH32R32-0	Rc $1\frac{1}{2}$	19kg
	P-DEH32G32-0	G $1\frac{1}{2}$	

サブプレートをご使用の場合は、上記サブプレート形式でご注文下さい。
寸法図は付-9、10、11ページをご参照ください。

● ストロークスピード調整用チョーク弁

- 取扱方法 調整ねじを時計方向にまわすとスプールの切換え時間が遅くなり反時計方向にまわすと速くなります。
メータインからメータアウトに変更する場合は、チョーク弁の交換が必要です。

メータインの場合 (チョーク弁: S-2TC※-20-E1)

メータアウトの場合 (チョーク弁: S-2TC※-20-F1)

呼称寸法	チョーク弁形式
16	S-2TC 6-20- $\frac{E}{F}$ 1
22、32	S-2TC10-20- $\frac{E}{F}$ 1

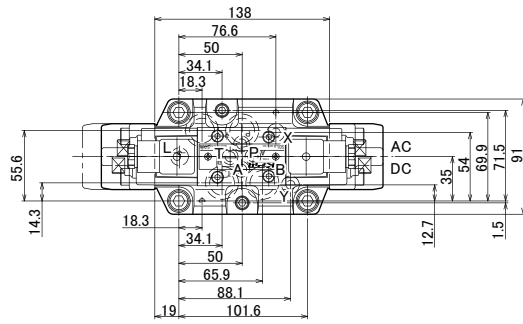
付属品

● 取付ボルト

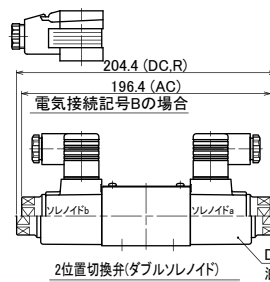
形 式	六角穴付ボルト	数 量	締付トルク N・m (kgf・cm)
DEH16	M6 × 55L	2本	11.8 ± 1.7 (120 ± 18)
	M10 × 60L	4本	56.8 ± 8.5 (580 ± 87)
DEH22	M12 × 60L	6本	98.0 ± 14.7 (1000 ± 150)
DEH32	M20 × 80L	6本	431.2 ± 64.6 (4400 ± 660)

■ 寸法図

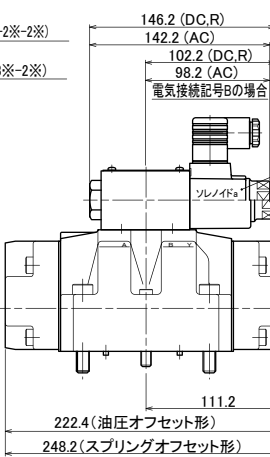
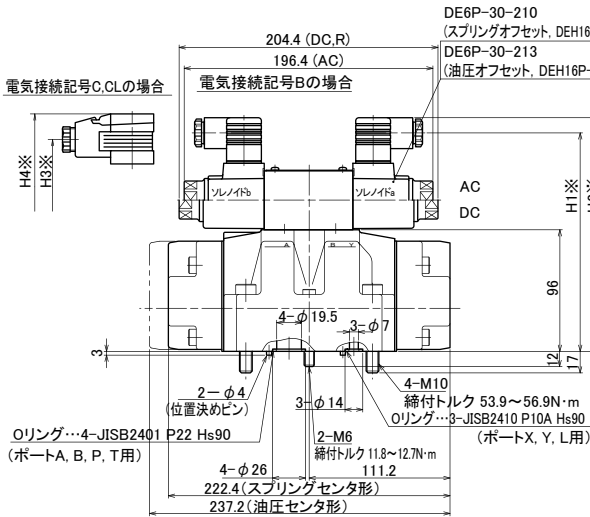
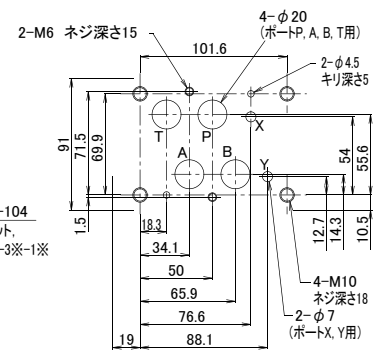
● DEH16



電気接続記号C.C.Lの場合



マニホールド加工寸法(2位置弁)

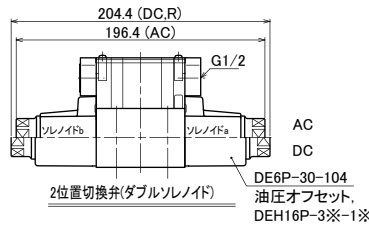
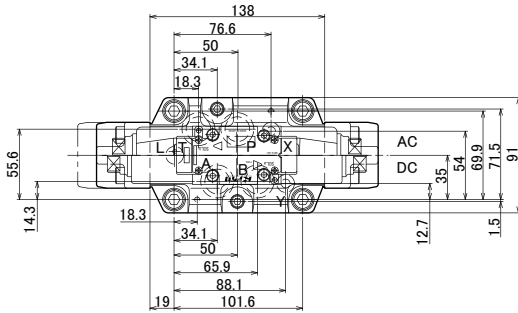


DE6P-30-204
スプリングオフセット, DEH16P-30-2※-2※
油圧オフセット, DEH16P-30-3※-2※

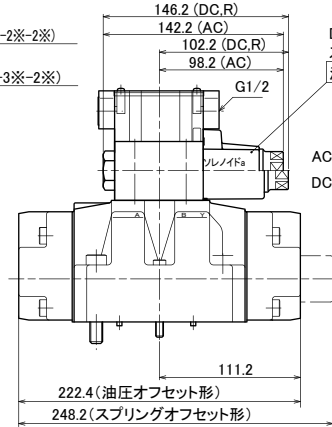
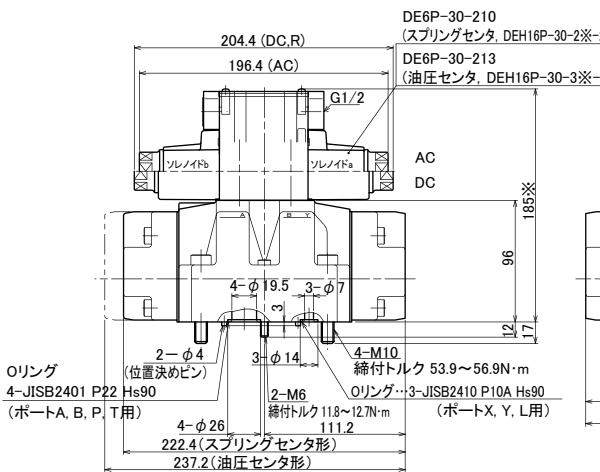
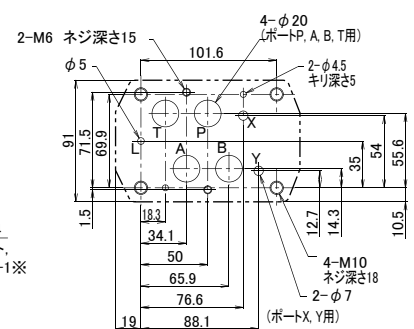
入力電源記号	H1※	H2※	H3※	H4※
A(交流)	172.5	184.5	165.6	187.5
D(直流)	183.5	195.5	176.7	198.5
R(交直変換)	-	-	176.7	198.5

注. スプリングセンター形の場合、ポートLは使用しません。
油圧センター形の場合、ポートLはタンク圧でご使用ください。

2位置切換弁(シングルソレノイド)
(注. ポートLは使用しません。)



マニホールド加工寸法(3位置弁)



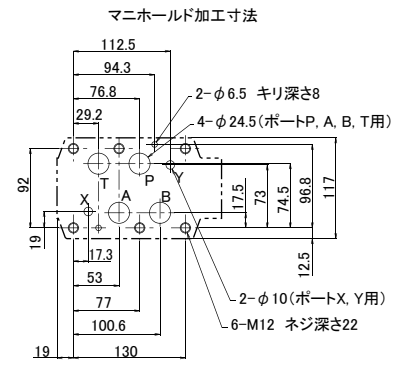
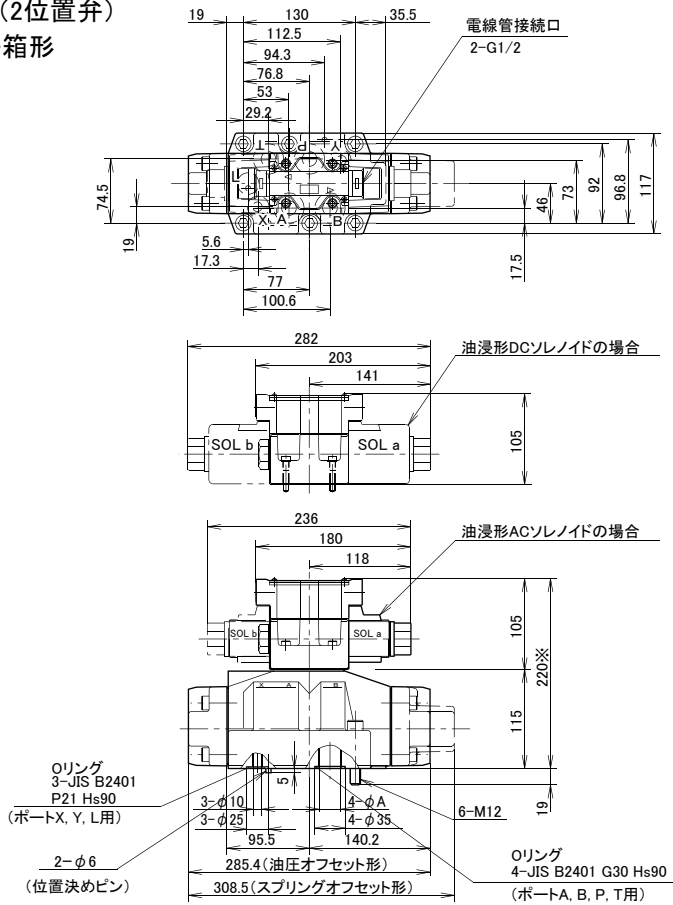
DE6P-30-204
スプリングオフセット, DEH16P-30-2※-2※
油圧オフセット, DEH16P-30-3※-2※

2位置切換弁(シングルソレノイド)
(注. ポートLは使用しません。)

注. スプリングセンター形の場合、ポートLは使用しません。
油圧センター形の場合、ポートLはタンク圧でご使用ください。

※印の寸法は形式により異なる
チョーク弁付 (S1, S2) : +40mm
減圧弁付 (R) : +40mm

●DEH22(2位置弁)
集中端子箱形

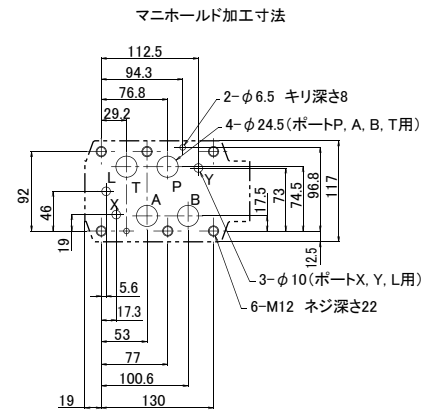
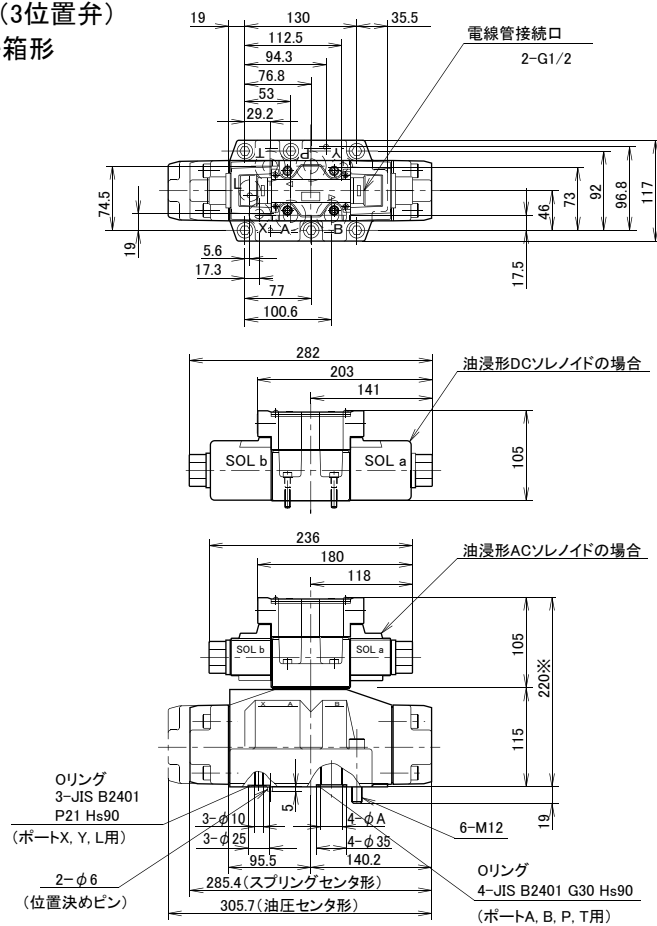


(注)ポートLは使用しません。

※印の寸法は形式により異なる
チョーク弁付 (S1, S2) : +55mm
減圧弁付 (R) : +50mm

寸法	φA
ポートP	24
ポートA, B	24.5
ポートT	25

●DEH22(3位置弁)
集中端子箱形

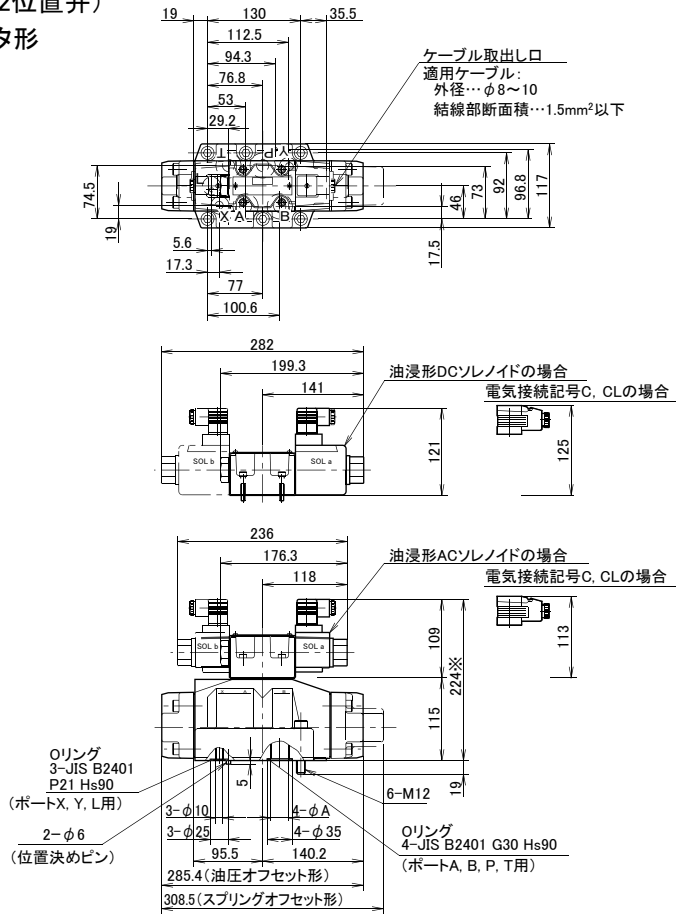


(注)スプリングセンタ形の場合、ポートLは
使用しません。
油圧センタ形の場合ポートLはタンク圧
でご使用ください。

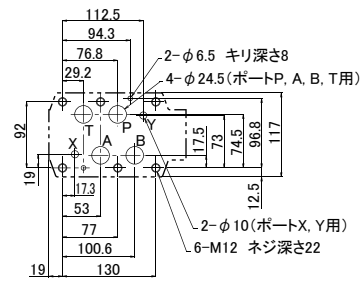
※印の寸法は形式により異なる
チョーク弁付 (S1, S2) : +55mm
減圧弁付 (R) : +50mm

寸法	φA
ポートP	24
ポートA, B	24.5
ポートT	25

● **DEH22 (2位置弁)**
DINコネクタ形



マニホールド加工寸法

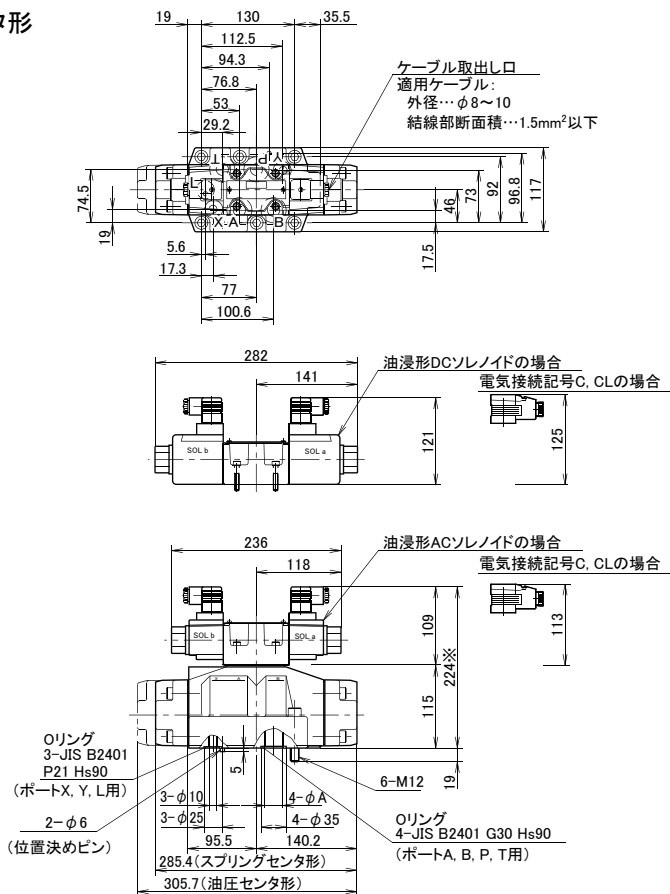


(注) ポートLは使用しません。

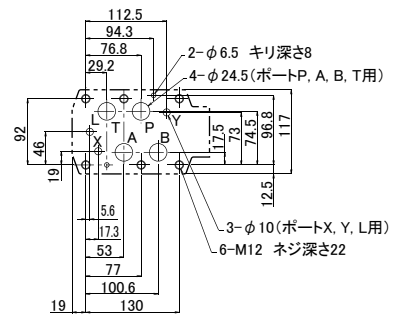
※印の寸法は形式により異なる
チョーク弁付 (S1, S2) : +55mm
減圧弁付 (R) : +50mm

寸法	φA
ポートP	24
ポートA, B	24.5
ポートT	25

● **DEH22 (3位置弁)**
DINコネクタ形



マニホールド加工寸法

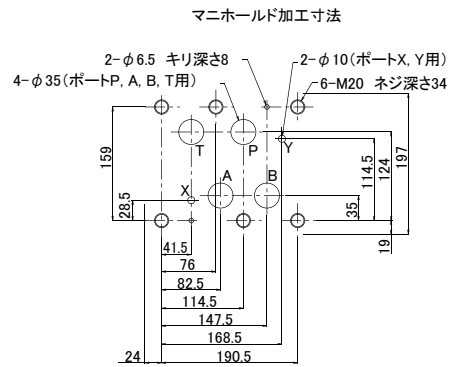
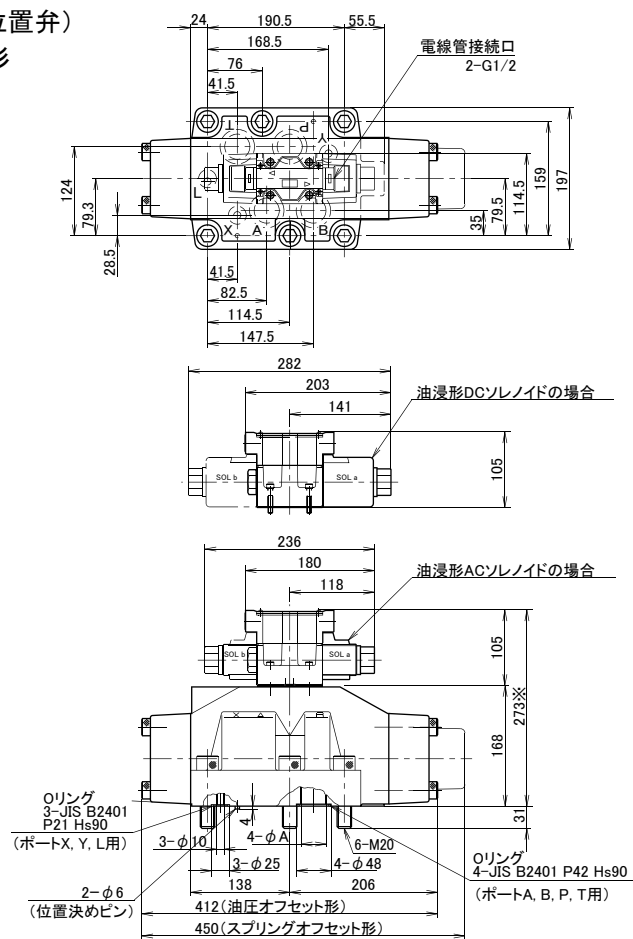


(注) スプリングセンタ形の場合、ポートLは使用しません。
油圧センタ形の場合ポートLはタンク圧でご使用ください。

※印の寸法は形式により異なる
チョーク弁付 (S1, S2) : +55mm
減圧弁付 (R) : +50mm

寸法	φA
ポートP	24
ポートA, B	24.5
ポートT	25

●DEH32(2位置弁)
集中端子箱形

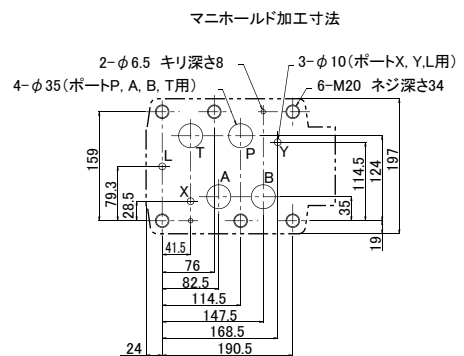
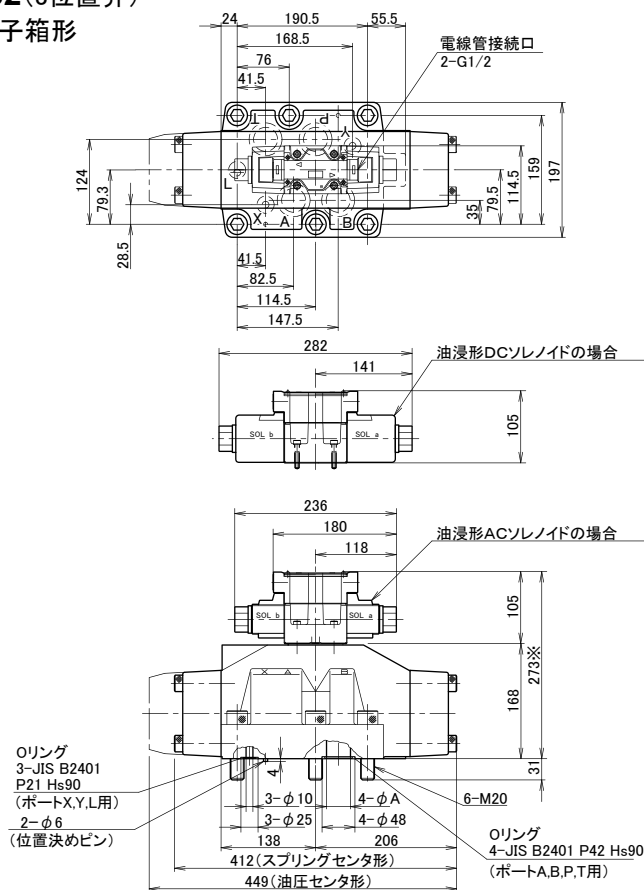


(注)ポートLは使用しません。

※印の寸法は形式により異なる
チョーク弁付 (S1, S2) : +55mm
減圧弁付 (R) : +50mm

寸法	φA
ポートP	38
ポートA, B, T	35

●DEH32(3位置弁)
集中端子箱形

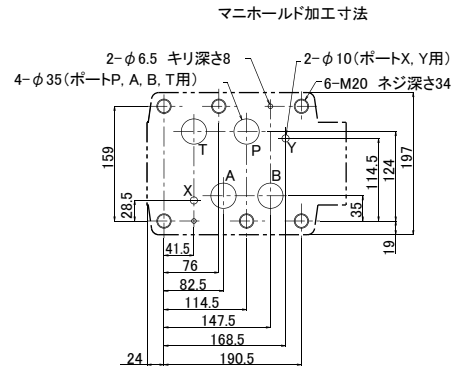
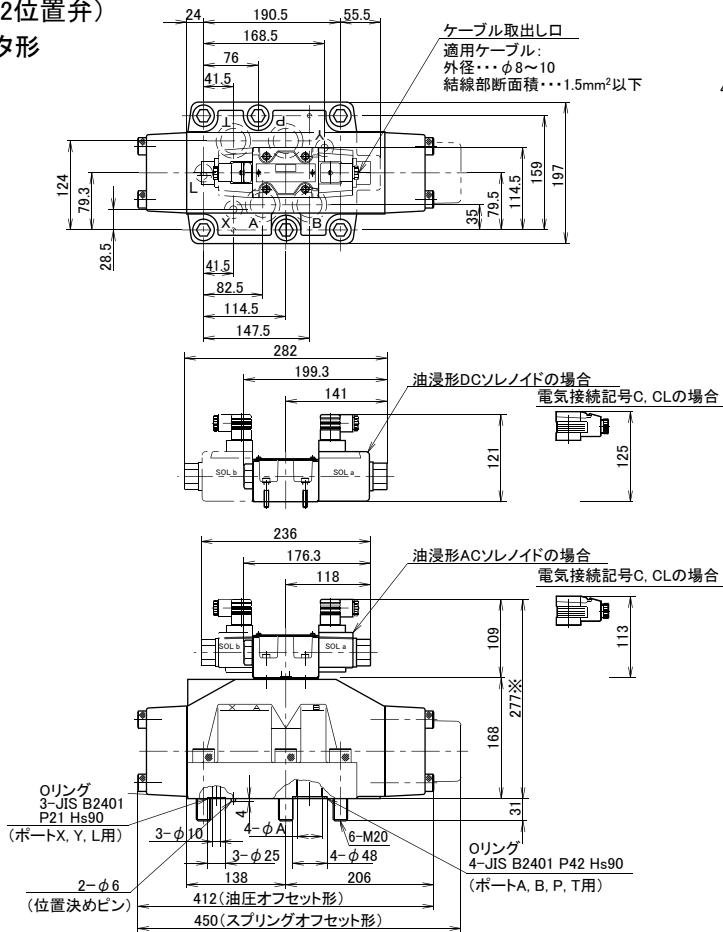


(注)スプリングセンタ形の場合、ポートLは
使用しません。
油圧センタ形の場合ポートLはタンク圧
でご使用ください。

※印の寸法は形式により異なる
チョーク弁付 (S1, S2) : +55mm
減圧弁付 (R) : +50mm

寸法	φA
ポートP	38
ポートA, B, T	35

● **DEH32 (2位置弁)**
DINコネクタ形

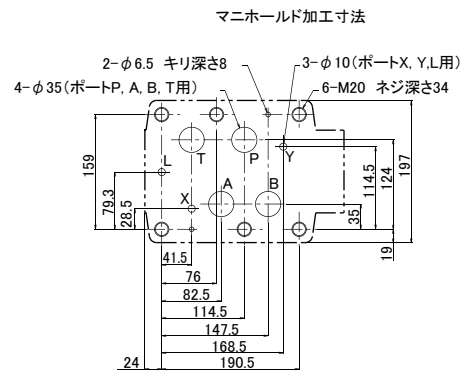
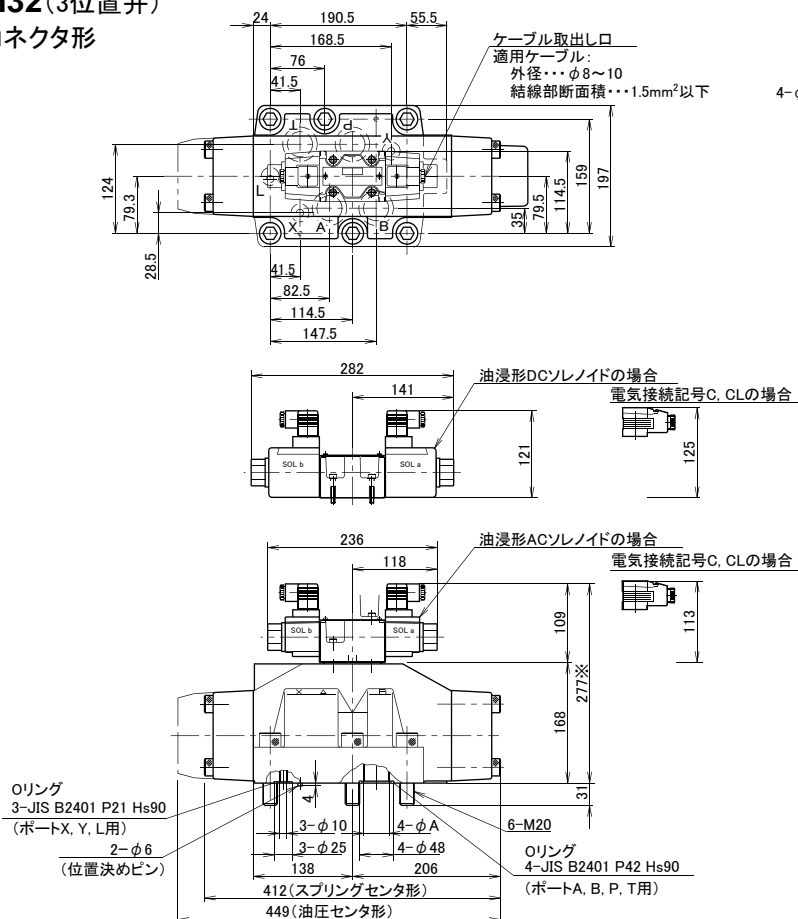


(注) ポートLは使用しません。

※印の寸法は形式により異なる
 チョーク弁付 (S1, S2) : +55mm
 減圧弁付 (R) : +50mm

寸法	φA
ポートP	38
ポートA, B, T	35

● **DEH32 (3位置弁)**
DINコネクタ形



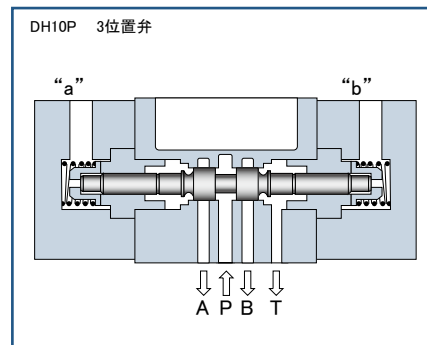
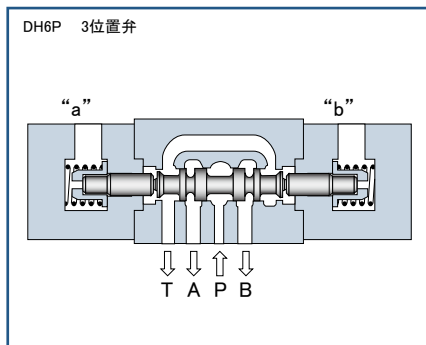
(注) スプリングセンタ形の場合、ポートLは使用しません。
 油圧センタ形の場合ポートLはタンク圧でご使用ください。

※印の寸法は形式により異なる
 チョーク弁付 (S1, S2) : +55mm
 減圧弁付 (R) : +50mm

寸法	φA
ポートP	38
ポートA, B, T	35

パイロット操作切換弁 (1)

DH6/10



概要

このパイロット操作弁は、油圧装置の始動・停止および運動方向をパイロット油圧により制御するために使用されます。

特長

1. 高圧、大流量の切換が可能です。

形式表示

DH 6 P - 10 - 2 05 - 6 / P08 -

パイロット操作切換弁

呼称寸法
6、10

接続方法
P = ガasket接続形

シリーズ番号: 10

ポジション保持方法
2 = 2 ポジション、スプリングオフセット形
3 ポジション、スプリングセンタ形

スプール形式
*「スプール形式記号」をご参照ください。

作動油の種類

- 無記号 = 鉱物系作動油
- V = リン酸エステル系作動油
- W = 脂肪酸エステル系作動油
- 水 = グリコール系作動油

Pポート絞りの有無

- 無記号 = 絞りなし
- P08 = 絞り径 φ 0.8mm
- P10 = 絞り径 φ 1.0mm
- P12 = 絞り径 φ 1.2mm
- P15 = 絞り径 φ 1.5mm
- P20 = 絞り径 φ 2.0mm
- P25 = 絞り径 φ 2.5mm
- P30 = 絞り径 φ 3.0mm
- P40 = 絞り径 φ 4.0mm

パイロット圧力記号

- 6 = 0.59MPa (6kgf/cm²)

ドレン方式

- 無記号 = 外部ドレン
- T = 内部ドレン (2ポジションのみ)

仕様

呼称寸法		6	10
最高使用圧力 MPa(kgf/cm ²)	ポートP、A、B	30.9 (315)	
	ポートT	0.4 (4)	
最高パイロット圧力	MPa(kgf/cm ²)	24.5 (250) (注1)	13.7 (140) (注2)
最低パイロット圧力	MPa(kgf/cm ²)	パイロット圧力 + Tポート圧力	
質量	kg	1.8	7.0

(注1) DH 6 P: スプール形式07、18、20の場合は5.9MPa (60kgf/cm²)となります。

(注2) DH10P: スプール形式06、07、16、18、20の場合は5.9MPa (60kgf/cm²)となります。

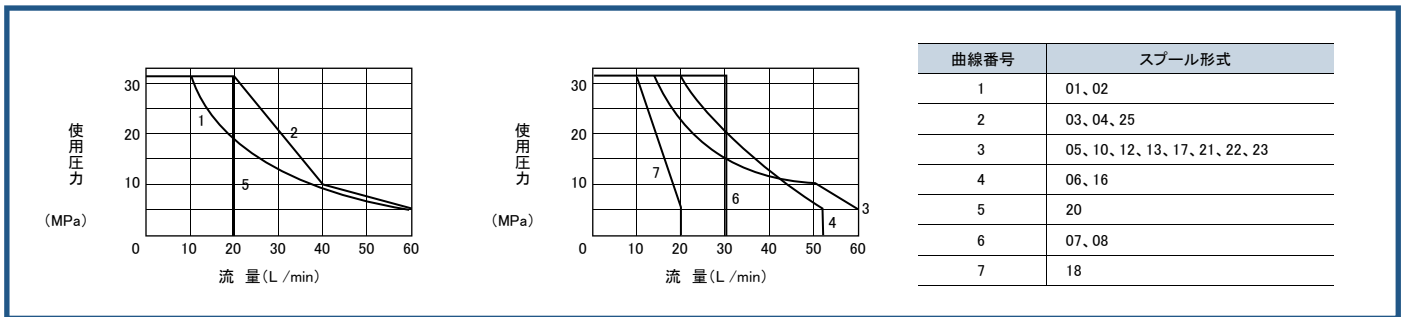
スプール形式01、02の場合、ポートTはドレンポートとしてください。

■ スプール形式記号

弁形式	スプール形式	油圧記号	過渡状態
2 位置 弁	01		
	03		
	04		
	02		
	25		
3 位置 弁	05		
	06		
	07		
	08		
	10		
	12		
	13		
	16		
	17		
	18		
	20		
	21		
	22		
23			

■最大流量（最大流量はパイロット圧力、ポートT圧力により異なる値を示す場合があります。）

●DH6 パイロット圧力2.0MPa(20kgf/cm²)の場合



●DH10 パイロット圧力2.0MPa(20kgf/cm²)の場合

	スプール形式	使用圧力 MPa(kgf/cm ²)				
		4.9(50)	9.8(100)	19.6(200)	24.5(250)	30.9(315)
各 の 流 量 (L/min)	05	80	80	75	60	60
	03、08、10、12、13、17、21、22、23	80	80	75	50	45
	04、06、07、16、18、20、25	75	70	60	50	45
	01、02	50	45	35	30	25

■圧力降下特性

- 電磁切換弁(DE6、DE10)と同様です。
形式索引「DE6」「DE10」の項をご参照ください。

■サブプレート

弁形式	サブプレート形式	接続口径	質量
DH6P	P-DE6R14-0	Rc 1/4	1.0kg
	P-DE6G14-0	G 1/4	
	P-DE6R38-0	Rc 3/8	1.3kg
	P-DE6G38-0	G 3/8	
DH10P	P-DE10R38-0	Rc 3/8	2.7kg
	P-DE10G38-0	G 3/8	
	P-DE10R12-0	Rc 1/2	
	P-DE10G12-0	G 1/2	

サブプレートをご使用の場合は、上記サブプレート形式でご注文下さい。
寸法図は付-9、11ページをご参照ください。

■付属品

●取付ボルト

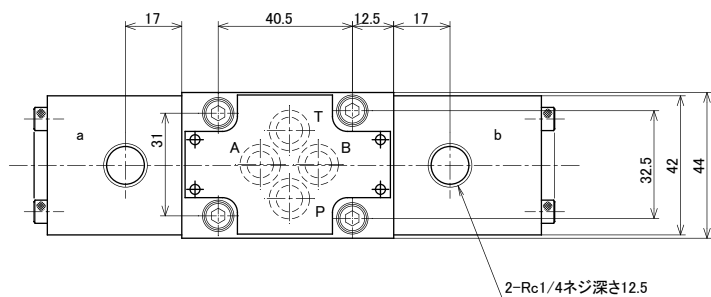
形式	六角穴付ボルト	数量	締付トルク N・m(kgf・cm)
DH6	M5×50L	4本	7.4±0.5(75±5)
DH10	M6×50L	4本	11.8±1.7(120±18)

■パイロットポート

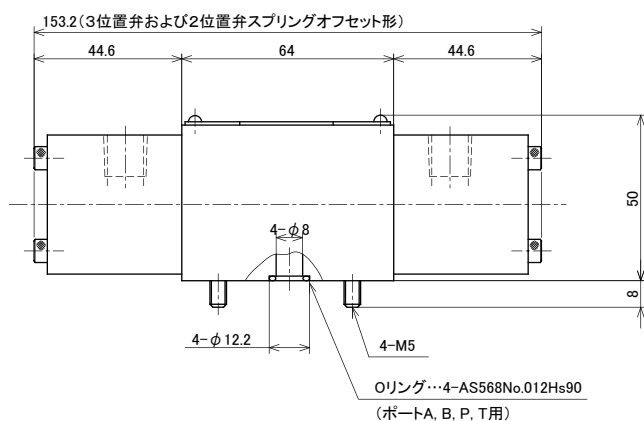
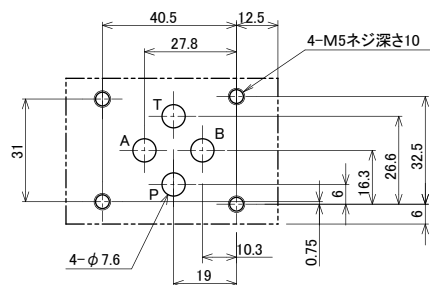
パイロットがGねじ(JISB2351 Oリングシール形)の弁もあります。
またパイロットポートをガスケット面に設けた弁も用意しています。
詳細は当社までお問合せください。

寸法図

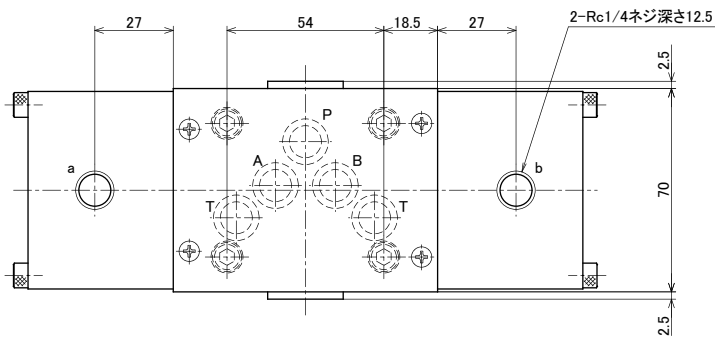
●DH6



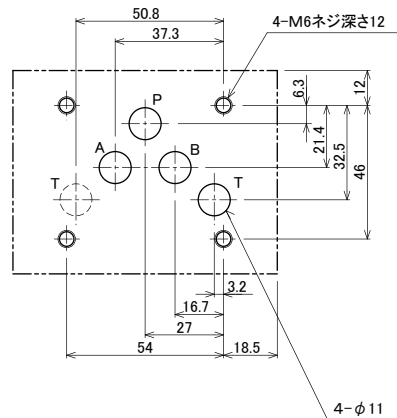
マニホールド加工寸法



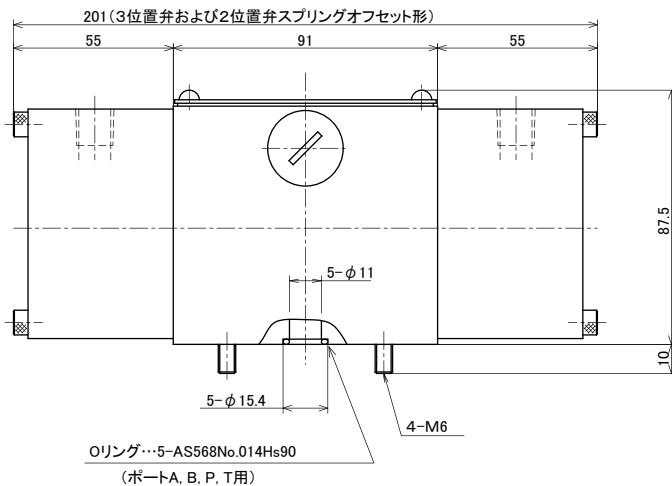
●DH10

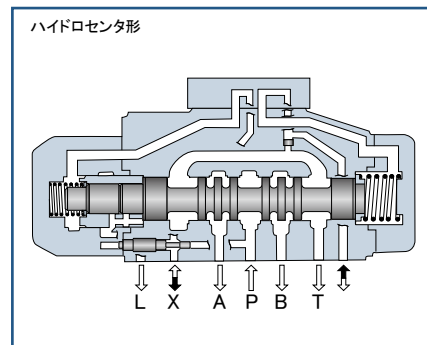
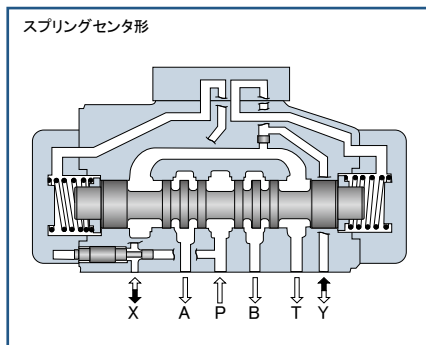


マニホールド加工寸法



Tポートが2ヶ所ありますが
どちらをご使用されても結構です。





概要

このパイロット操作弁は、油圧装置の始動・停止および運動方向をパイロット油圧により制御するために使用されます。

特長

1. ケーシングの鑄抜形状およびスプール形状を改良して、流路抵抗を大幅に低減させました。
2. 主弁の中立復帰にはスプリングセンタ形と油圧センタ形を標準品として用意しています。
3. 主弁のスプールストローク調整用のストロークリミッタがつけられます。
4. 最高使用圧力は34.3MPa(350kgf/cm²)です。

形式表示

DH 16 P - 11 - 205 - S1 -

パイロット操作切換弁

呼称寸法
16、22、32

接続方法
P = ガasket接続形

シリーズ番号
チョーク弁なし = 10
チョーク弁付 = 11

ポジション保持方法
2 = 2 ポジション、スプリングオフセット形
3 ポジション、スプリングセンタ形
3 = 2 ポジション、油圧オフセット形
3 ポジション、油圧センタ形

スプール形式
*「スプール形式記号」をご参照ください。

作動油の種類
無記号 = 鉱物系作動油
V = リン酸エステル系作動油
W = 脂肪酸エステル系作動油
水-グリコール系作動油

カバー部付属品の有無
無記号 = 付属品なし
10 = ストロークリミッタ付
11 = ポートA側ストロークリミッタ付
12 = ポートB側ストロークリミッタ付

チョーク弁の有無
無記号 = チョーク弁なし
S1 = メータインチョーク弁付 (注1)
S2 = メータアウトチョーク弁付 (注1)

ドレン方式
無記号 = 外部ドレン
T = 内部ドレン
(スプリングオフセット形のみ)

サブプレート

弁形式	サブプレート形式	接続口径	質量
DH16	P-DEH16R34-0	Rc 3/4	7.0kg
	P-DEH16G34-0	G 3/4	
	P-DEH16R1-0	Rc 1	14.5kg
	P-DEH16G1-0	G 1	
DH22	P-DEH22R1-0	Rc 1	11kg
	P-DEH22G1-0	G 1	
	P-DEH22R54-0	Rc 1 1/4	24kg
	P-DEH22G54-0	G 1 1/4	
	P-DEH22R32-0	Rc 1 1/2	
P-DEH22G32-0	G 1 1/2		
DH32	P-DEH32R32-0	Rc 1 1/2	19kg
	P-DEH32G32-0	G 1 1/2	

サブプレートをご使用の場合は、上記サブプレート形式でご注文下さい。寸法図は付-9、10、11ページをご参照ください。

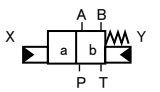
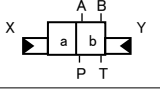



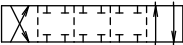
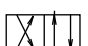
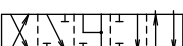
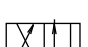

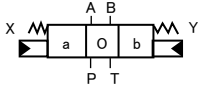
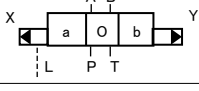
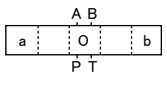
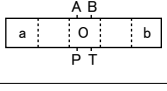
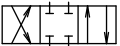
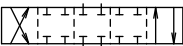

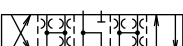
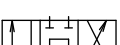
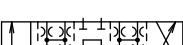
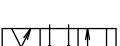

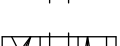
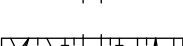
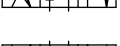
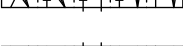
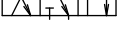
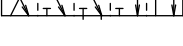

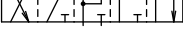

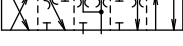
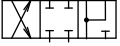
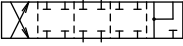
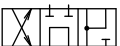
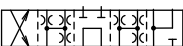
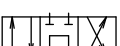
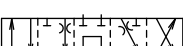
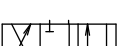
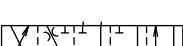


* (注1)の項目内容は電磁パイロット切換弁(DH16, 22, 32)と同様です。電磁パイロット切換弁(1)の項をご参照ください。

付属品

● 取付ボルト

形式	六角穴付ボルト	数量	締付トルク N・m(kgf・cm)
DH16	M6 × 55L	2本	11.8 ± 1.7 (120 ± 18)
	M10 × 60L	4本	56.8 ± 8.5 (580 ± 87)
DH22	M12 × 60L	6本	98.0 ± 14.7 (1000 ± 150)
DH32	M20 × 80L	6本	431.2 ± 64.6 (4400 ± 660)

スプール形式記号

弁形式	スプール形式	油圧記号	過渡状態
	2 位置 弁		スプリングオフセット形  油圧オフセット形 
03			
04			
11			
26			
3 位置 弁		スプリングセンタ形  油圧センタ形 	 
	05		
	06		
	07		
	08		
	10		
	12		
	13		
	17		
	18		
	19		
	20		
	21		
	22		
23			

仕様

呼 称 寸 法		16	22	32	
最高使用圧力 MPa(kgf/cm ²)	ポートA、B、P	34.3(350)			
	ポートT	24.5(250)			
最高パイロット圧力 MPa(kgf/cm ²)		24.5(250)			
最低パイロット圧力 MPa(kgf/cm ²)	3位置弁 スプリングセンタ形 油圧センタ形	0.78(8.0)			
	2位置弁スプリングオフセット形	0.98(10.0)			
	2位置弁油圧オフセット形	0.5(5.0)			
パイロット部 ストローク体積 cm ³	2位置弁 スプリングオフセット形 油圧オフセット形	8.9	19.3	70.7	
	3位置弁スプリングセンタ形	4.45	9.65	35.35	
	3位置弁油圧センタ形	ポジション “o”→“a”	2.30	5.0	17.25
		ポジション “a”→“o”	2.15	4.65	18.1
		ポジション “o”→“b”	4.45	9.65	35.35
ポジション “b”→“o”		2.30	4.65	17.25	
スプール中立位置での開口面積 (スプール10を100%として)		スプール17、22	16%		
		スプール23	3%		
質 量 kg		7.5	13	49	

最大流量

最 大 流 量 L / min		2位置弁スプリングオフセット形 3位置弁スプリングセンタ形				
呼称寸法	スプール形式	使用圧力 MPa(kgf/cm ²)				
		7(70)	14(140)	20.6(210)	27.4(280)	34.3(350)
16	05、10、12、13、17、18、21 22、23、03、04、11、26	* 240	240	205	180	170
	06	200	145	115	100	90
	07、08、19、20	220	160	130	110	100
22	05、10、12、13、17、18、21 22、23、03、04、11、26	* 450	450	370	320	300
	06、07、08、19、20	360	250	210	180	160
32	05、10、12、13、17、18、21 22、23、03、04、11、26	* 1100	1050	860	750	680
	06、07、08、19、20	820	630	510	450	400

(注) ●上表は最低パイロット圧力の場合の数値です。

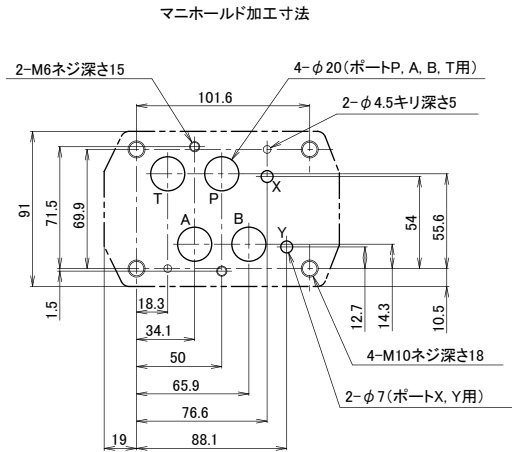
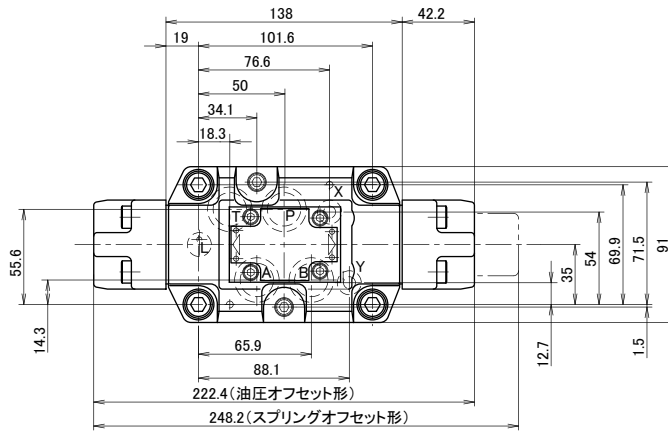
●2位置弁油圧オフセット3位置油圧センタ形の場合の最大流量はスプール形式に関係なく(A)段の流量となり、パイロット圧が1.5MPa(15kgf/cm²)以上の場合はスプール形式、圧力に関係なく*印の流量となります。

圧力降下特性

- 電磁パイロット切換弁(DEH16、22、32)と同様です。
形式索引「DEH16、22、32」の項をご参照ください。

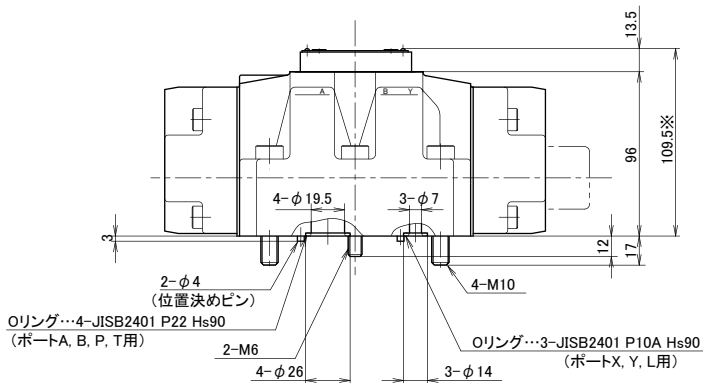
■ 寸法図

● DH16 (2位置弁)

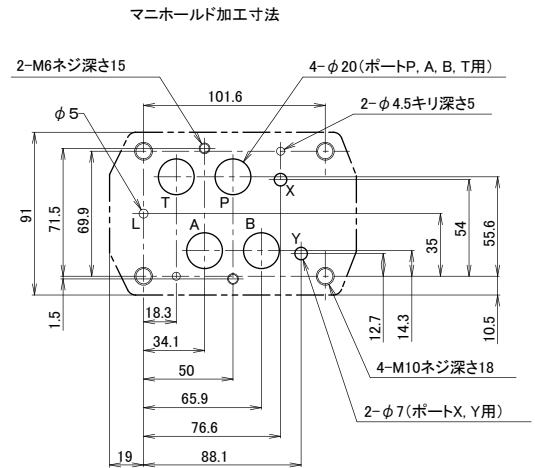
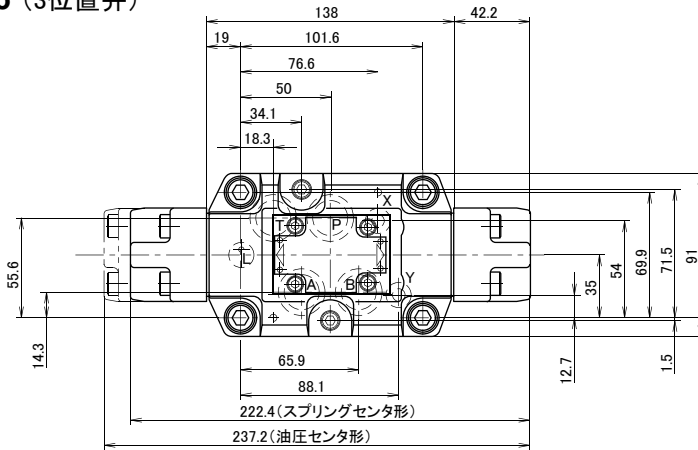


(注)ポートLは使用しません。

※印の寸法は形式により異なる
チョーク弁付 (S1, S2) : +40mm

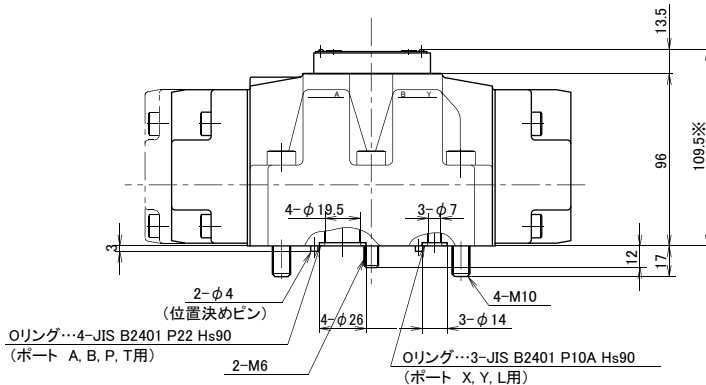


● DH16 (3位置弁)

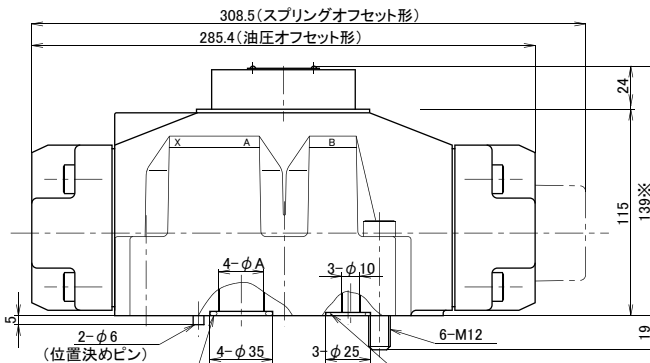
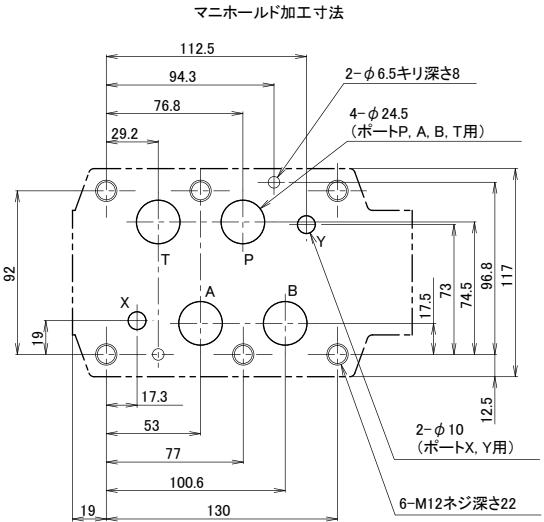
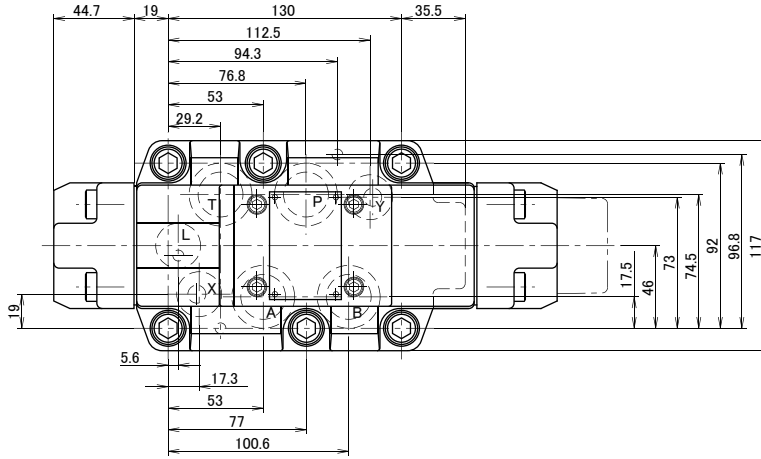


(注)スプリングセンタ形の場合、ポートLは使用しません。
油圧センタ形の場合、ポートLはタンク圧でご使用ください。

※印の寸法は形式により異なる
チョーク弁付 (S1, S2) : +40mm



●DH22 (2位置弁)



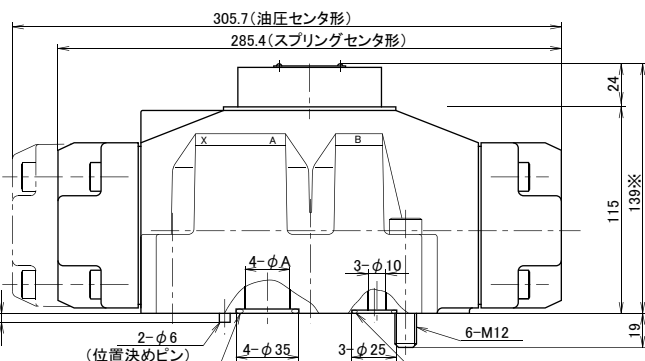
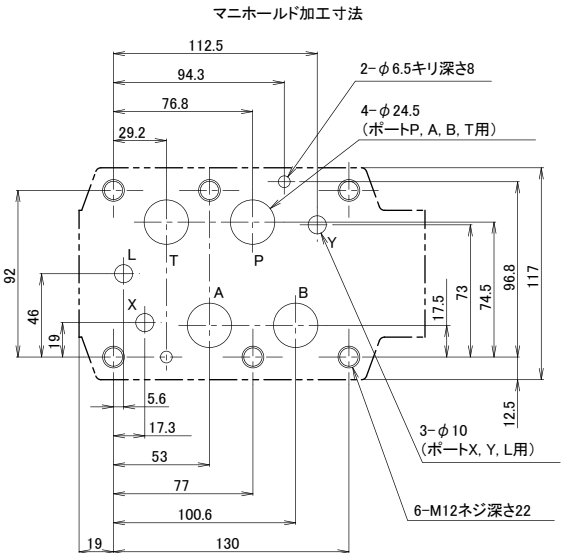
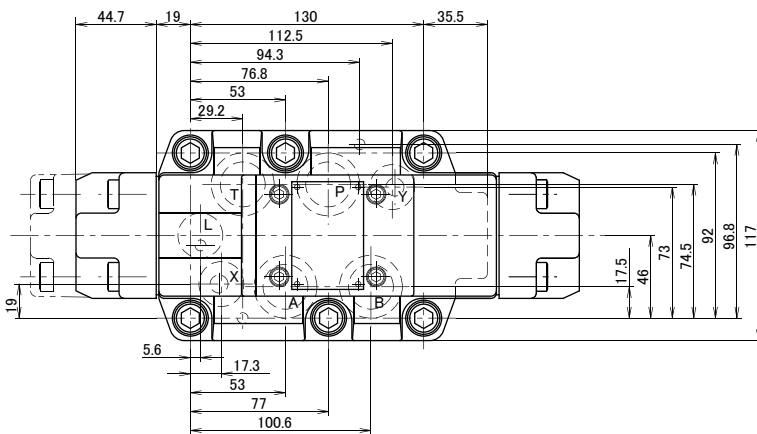
リング...4-JIS B2401 G30 Hs90 (ポートA, B, P, T用)
 リング...3-JIS B2401 P21 Hs90 (ポートX, Y, L用)

(注)ポートLは使用しません。

※印の寸法は形式により異なる
 チョーク弁付 (S1, S2) : +55mm

寸法	φA
ポートP	24
ポートA, B	24.5
ポートT	25

●DH22 (3位置弁)



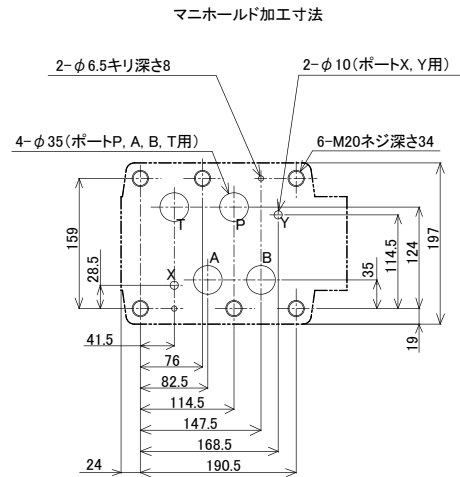
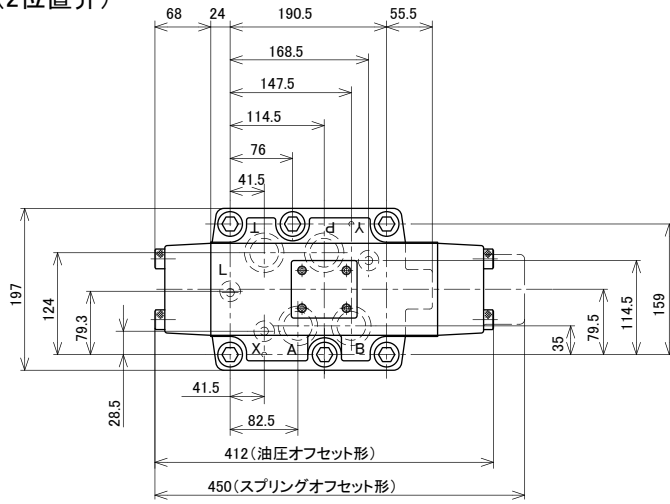
リング...4-JIS B2401 G30 Hs90 (ポートA, B, P, T用)
 リング...3-JIS B2401 P21 Hs90 (ポートX, Y, L用)

(注)スプリングセンタ形の場合、ポートLは使用しません。
 油圧センタ形の場合、ポートLはタンク圧でご使用ください。

※印の寸法は形式により異なる
 チョーク弁付 (S1, S2) : +55mm

寸法	φA
ポートP	24
ポートA, B	24.5
ポートT	25

●DH32 (2位置弁)



(注)ポートLは使用しません。

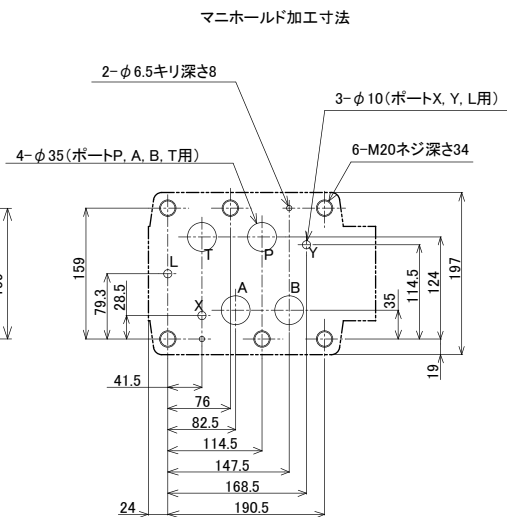
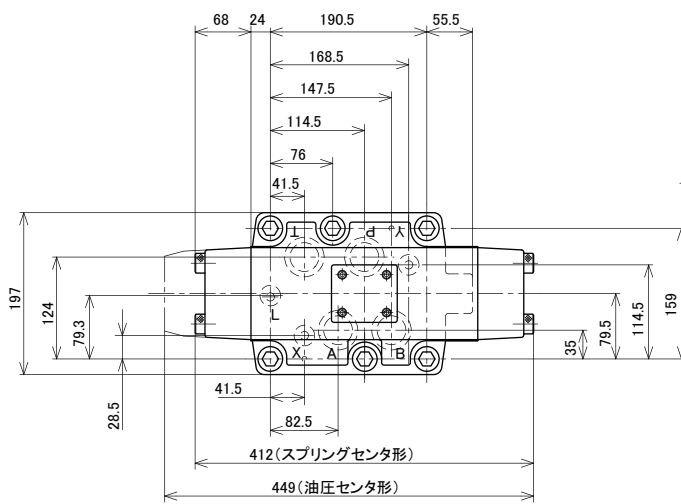
※印の寸法は形式により異なる
チョーク弁付 (S1, S2) : +55mm

リング...3-JIS B2401 P21 Hs90
(ポートX, Y, L用)

2-φ6 (位置決めピン)

リング...4-JIS B2401 P42 Hs90
(ポートA, B, P, T用)

●DH32 (3位置弁)



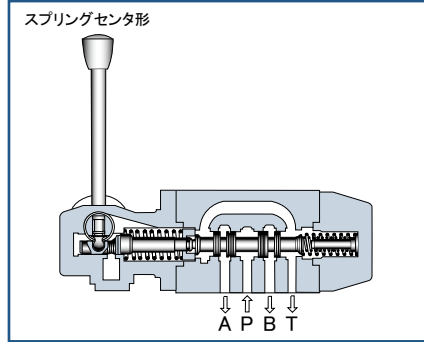
(注)スプリングセンターの場合ポートLは使用しません。
油圧センターの場合はポートLはタンク圧でご使用ください。

※印の寸法は形式により異なる
チョーク弁付 (S1, S2) : +55mm

リング...3-JIS B 2401 P21 Hs90
(ポートX, Y, L用)

2-φ6 (位置決めピン)

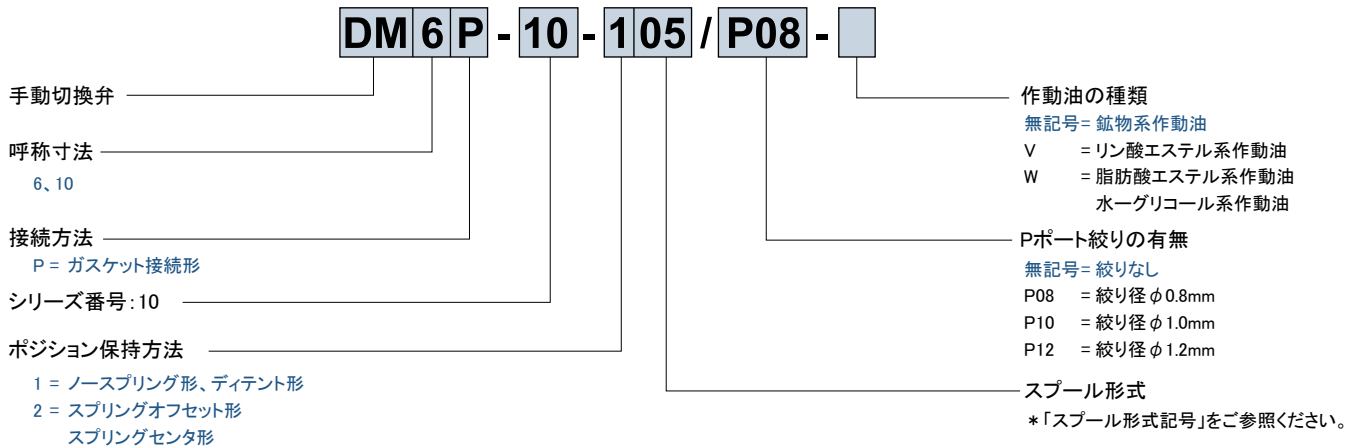
リング...4-JIS B2401 P42 Hs90
(ポートA, B, P, T用)



概要

この手動切換弁は、油圧装置の始動・停止および運動方向をハンドル操作により制御するために使用されます。

形式表示



仕様

呼称寸法		6	10
最高使用圧力(注1) MPa(kgf/cm ²)	ポートA、B、P	30.9(315)	
	ポートT	2.9(30)	14.7(150)
切換時の操作力 N(kgf)		19.6~29.4(2.0~3.0)	15.7~26.5(1.6~2.7)
質量 kg		1.4	4.0

(注1) スプール形式A、Bで使用圧力がポートTの最高圧力をこえる場合は、ポートTはドレンポートとしてください。

●スプール中立位置での開口面積はスプール形式10を100%として、「スプール形式23=3%、スプール形式17=6%」となります。

付属品

●取付ボルト

形式	六角穴付ボルト	数量	締付トルク N・m(kgf・cm)
DM6	M5 × 50L	4本	7.4 ± 0.5(75 ± 5)
DM10	M6 × 50L	4本	11.8 ± 1.8(120 ± 18)


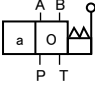
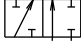
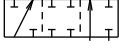





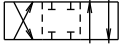

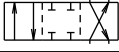
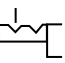
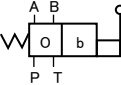

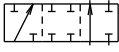

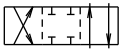
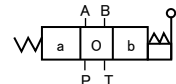
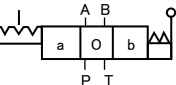
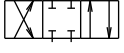
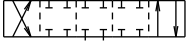


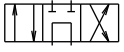
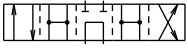
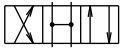
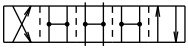
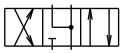
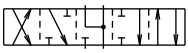


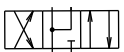
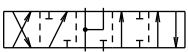
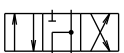
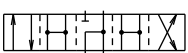
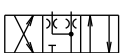
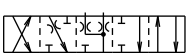
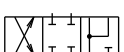
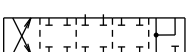
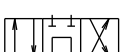
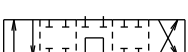
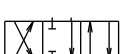



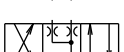
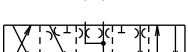
サブプレート

弁形式	サブプレート形式	接続口径	質量
DM6P	P-DE6G14-0	G 1/4	1.0kg
	P-DE6R14-0	Rc 1/4	
	P-DE6G38-0	G 3/8	1.3kg
	P-DE6R38-0	Rc 3/8	
DM10P	P-DE10G38-0	G 3/8	2.1kg
	P-DE10R38-0	Rc 3/8	
	P-DE10G12-0	G 1/2	
	P-DE10R12-0	Rc 1/2	

サブプレートをご使用の場合は、上記サブプレート形式でご注文下さい。

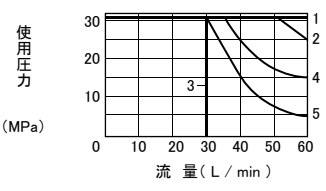
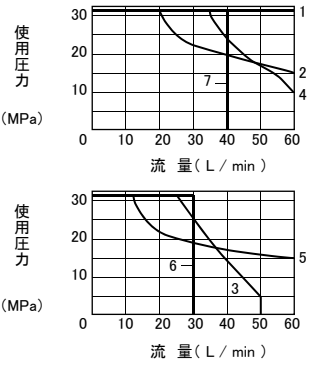
寸法図は付-9、11ページをご参照ください。

■ スプール形式記号

弁形式	油圧記号	過渡状態	スプール形式	DM (レバー形)	
				6	10
2 位置 弁					
			01	○	○
			02	—	○
			03	○	○
			04	○	○
			25	—	○
3 位置 弁					
			02	○	—
			25	○	—
3 位置 弁					
			05	○	○
			06	○	○
			07	○	○
			08	○	○
			10	○	○
			12	○	○
			13	○	○
			16	○	○
			17	○	○
			18	○	○
			20	○	○
			21	○	○
			22	○	○
		23	○	○	

最大流量

●DM6

DM6	DM6																												
スプリングオフセット形 スプリングセンタ形	ノースプリング形デント付																												
 <table border="1"> <thead> <tr> <th>曲線番号</th> <th>スプール形式</th> </tr> </thead> <tbody> <tr> <td>1</td> <td>03、04、05、07、08、10、12 13、17、18、21、23、25</td> </tr> <tr> <td>2</td> <td>01、02</td> </tr> <tr> <td>3</td> <td>22</td> </tr> <tr> <td>4</td> <td>06、16</td> </tr> <tr> <td>5</td> <td>20</td> </tr> </tbody> </table>	曲線番号	スプール形式	1	03、04、05、07、08、10、12 13、17、18、21、23、25	2	01、02	3	22	4	06、16	5	20	 <table border="1"> <thead> <tr> <th>曲線番号</th> <th>スプール形式</th> </tr> </thead> <tbody> <tr> <td>1</td> <td>03、04、08、13、25</td> </tr> <tr> <td>2</td> <td>05、10、12、21、23</td> </tr> <tr> <td>3</td> <td>01、02</td> </tr> <tr> <td>4</td> <td>07、20</td> </tr> <tr> <td>5</td> <td>06</td> </tr> <tr> <td>6</td> <td>22</td> </tr> <tr> <td>7</td> <td>16</td> </tr> </tbody> </table>	曲線番号	スプール形式	1	03、04、08、13、25	2	05、10、12、21、23	3	01、02	4	07、20	5	06	6	22	7	16
曲線番号	スプール形式																												
1	03、04、05、07、08、10、12 13、17、18、21、23、25																												
2	01、02																												
3	22																												
4	06、16																												
5	20																												
曲線番号	スプール形式																												
1	03、04、08、13、25																												
2	05、10、12、21、23																												
3	01、02																												
4	07、20																												
5	06																												
6	22																												
7	16																												

●DM10

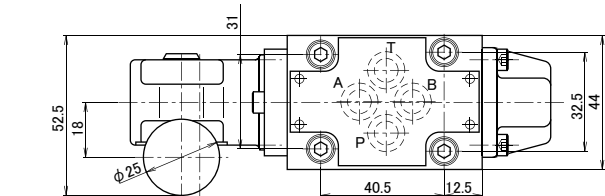
	使用圧力MPa(kgf/cm ²)	4.9(50)	9.8(100)	19.6(200)	24.5(250)	30.9(315)
	スプール形式					
流 量 L / min	05	80	80	75	60	60
	03、08、10、12、13、21、22、23	80	80	75	50	45
	04、06、07、16、18、20、25	75	70	60	50	45
	01、02	50	45	35	30	25

圧力降下特性

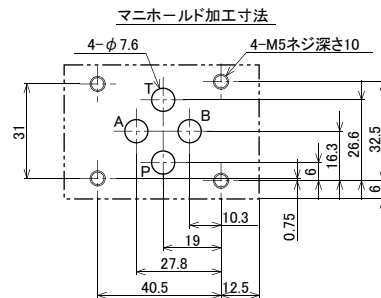
●電磁切換弁(DE6、DE10)と同様です。形式索引「DE6」「DE10」の項をご参照ください。

寸法図

●DM6

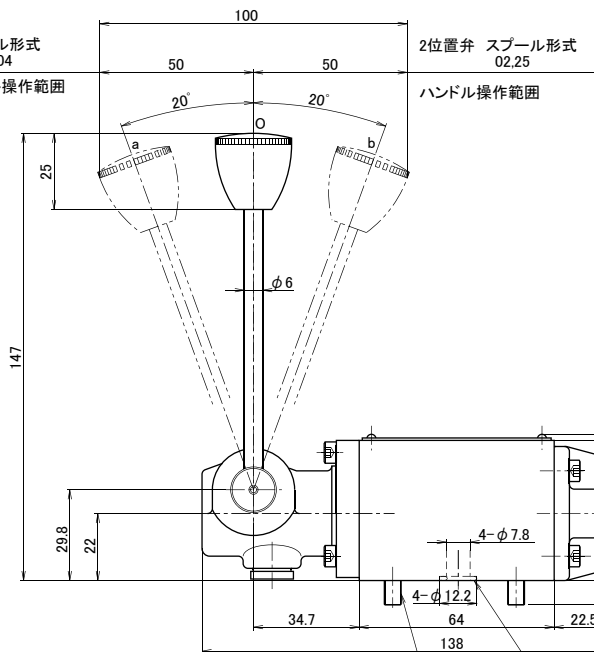


3位置弁 DM6P-10-※※ ハンドル操作範囲



2位置弁 スプール形式
01.03.04

ハンドル操作範囲

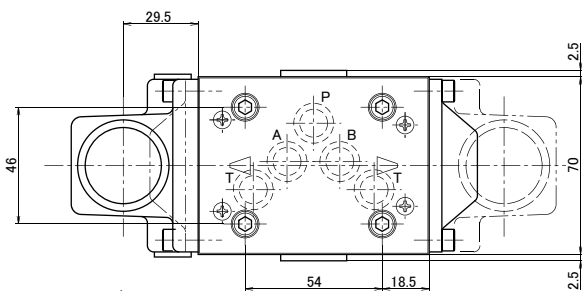


2位置弁 スプール形式
02.25

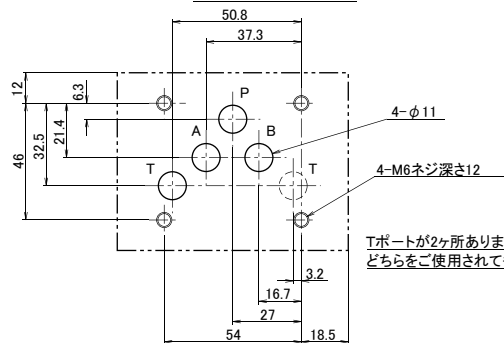
ハンドル操作範囲

4-M5 Oリング…4-AS568 No.012 Hs90(ポートA, B, P, T用)

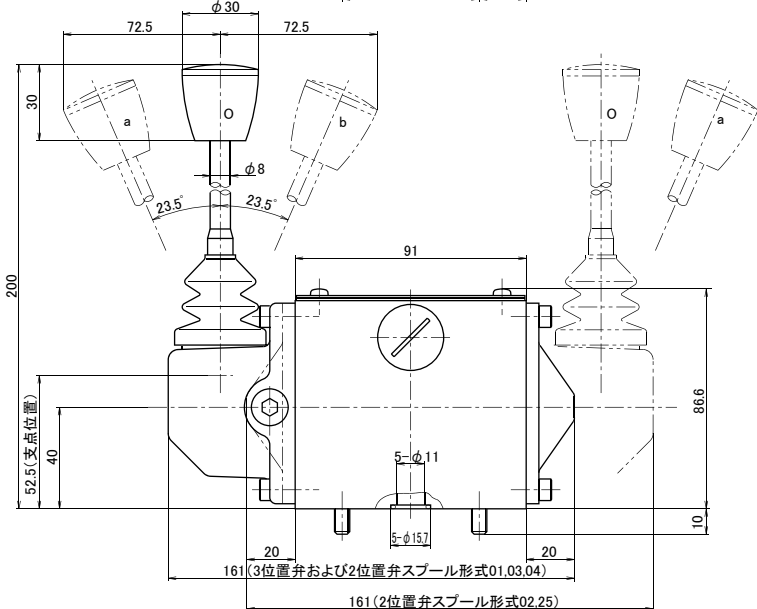
●DM10



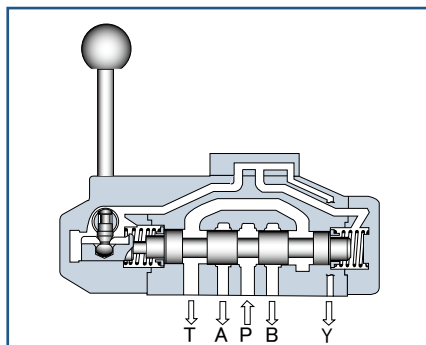
マニホールド加工寸法



Tポートが2ヶ所ありますが
どちらをご使用されても結構です。



161(3位置弁および2位置弁スプール形式01.03.04)
161(2位置弁スプール形式02.25)



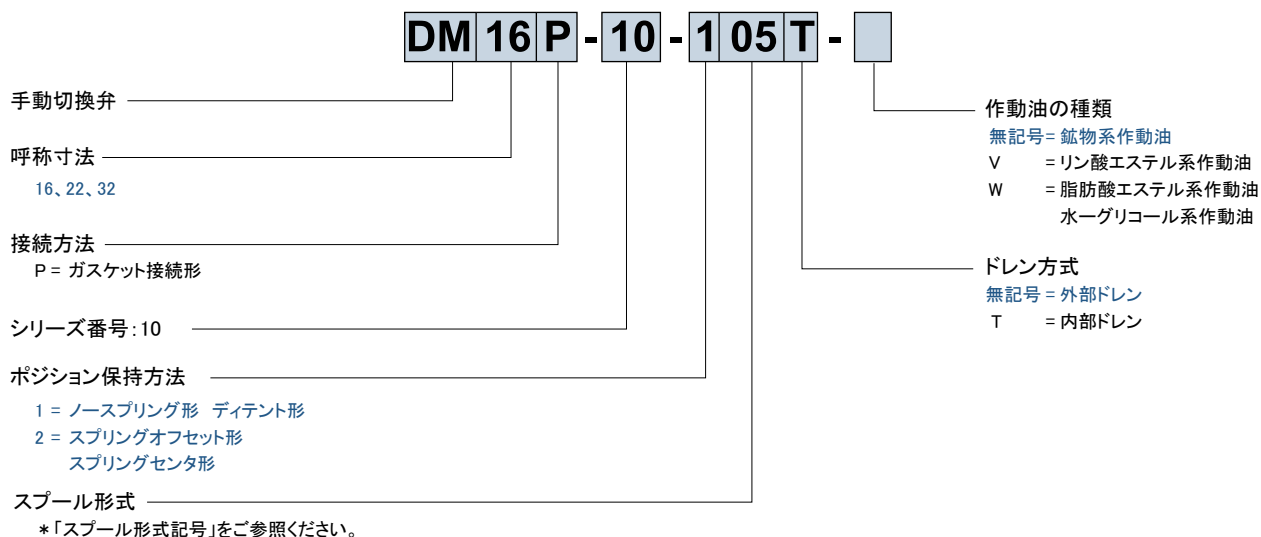
概要

この手動切換弁は、油圧装置の始動・停止および運動方向をハンドル操作により制御するために使用されます。

特長

- ケーシングの鑄抜形状およびスプール形状を改良して、流路抵抗を大幅に低減させました。
- 最高使用圧力は34.3MPa(350kgf/cm²)です。

形式表示



サブプレート

弁形式	サブプレート形式	接続口径	質量
DM16	P-DEH16G34-0	G 3/4	7.0kg
	P-DEH16R34-0	Rc 3/4	
	P-DEH16G1-0	G 1	14.5kg
	P-DEH16R1-0	Rc 1	
DM22	P-DEH22G1-0	G 1	11kg
	P-DEH22R1-0	Rc 1	
	P-DEH22G54-0	G 5/4	24kg
	P-DEH22R54-0	Rc 5/4	
	P-DEH22G32-0	G 3/2	
	P-DEH22R32-0	Rc 3/2	
DM32	P-DEH32G32-0	G 3/2	19kg
	P-DEH32R32-0	Rc 3/2	

サブプレートをご使用の場合は、上記サブプレート形式でご注文下さい。
寸法図は付-9、10、11ページをご参照ください。

付属品

●取付ボルト

形 式	六角穴付ボルト	数 量	締付トルク N・m(kgf・cm)
DM16	M6 × 55L	2本	11.8 ± 1.8 (120 ± 18)
	M10 × 60L	4本	56.8 ± 8.5 (580 ± 87)
DM22	M12 × 60L	6本	98.0 ± 14.7 (1000 ± 150)
DM32	M20 × 80L	6本	431.2 ± 64.6 (4400 ± 660)

■ スプール形式記号

弁形式	スプール形式	油圧記号	過渡状態
	2 位置 弁		
03			
04			
11			
26			
3 位置 弁			
	05		
	06		
	07		
	08		
	10		
	12		
	13		
	17		
	18		
	19		
	20		
	21		
	22		
23			

仕様

呼称寸法		16	22	32
最高使用圧力 MPa(kgf/cm ²)	ポートA、B、P	34.3(350)		
	ポートT	外部ドレン形	24.5(250)	
		内部ドレン形	2.9(30)	
スプール中立位置での 開口面積 (スプール10を100%として)	スプール17、22	16%		
	スプール23	3%		
手動レバー操作力 N(kgf)	2位置弁スプリングオフセット形 3位置弁スプリングセンタ形	29.4(3)	39.2(4)	98.0(10)
	ノースプリング形ディテント付	39.2(4.0)	83.3(8.5)	98.0(10)
質量 kg		7.5	13	49

最大流量

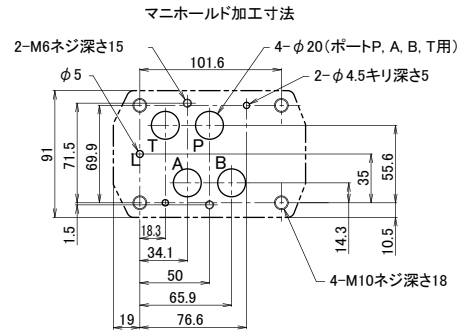
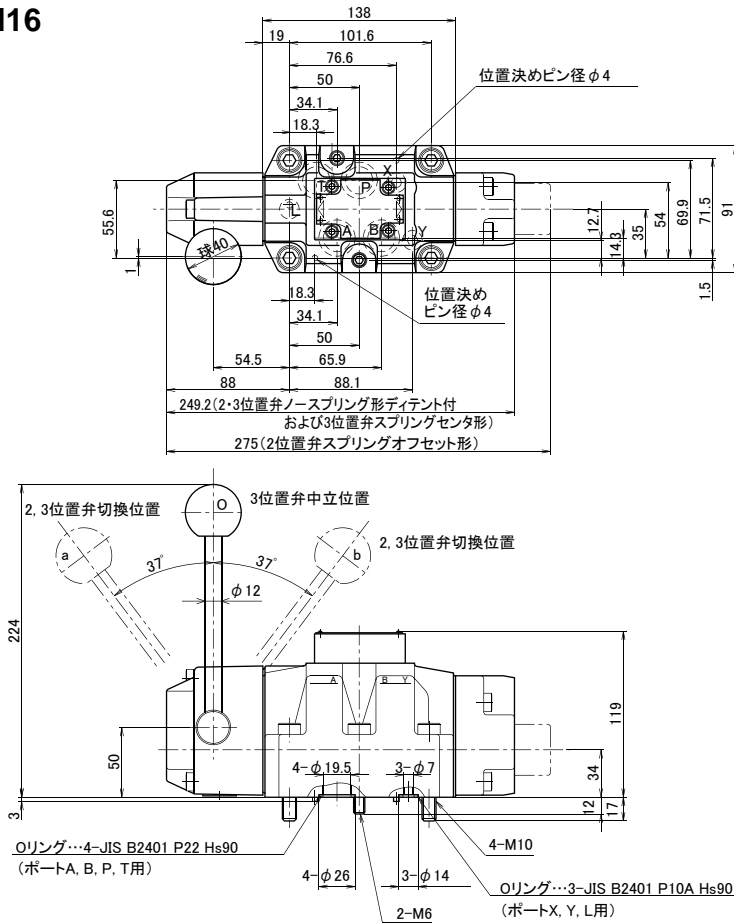
最大流量 L/min							
呼称寸法	弁形式	スプール形式	使用圧力 MPa(kgf/cm ²)				
			6.9(70)	13.7(140)	20.6(210)	27.4(280)	34.3(350)
16	スプリングオフセット形 スプリングセンタ形	05、10、12、13、17、18、21 22、23、03、04、11、26	180	180	180	180	170
		06	125	100	80	70	65
		07、08、19、20	125	115	90	80	70
	ノースプリング形ディテント付	すべてのスプール	180	180	180	180	180
22	スプリングオフセット形 スプリングセンタ形	05、10、12、13、17、18、21 22、23	450	450	370	320	300
		06、07、08、19、20、03、04 11、26	265	190	155	135	120
	ノースプリング形ディテント付	すべてのスプール	450	450	370	320	300
32	スプリングオフセット形 スプリングセンタ形	05、10、12、13、17、18、21 22、23	1100	1050	860	750	680
		06、07、08、19、20、03、04 11、26	650	450	370	320	280
	ノースプリング形ディテント付	すべてのスプール	1100	1050	860	750	680

圧力降下特性

●電磁パイロット切換弁(1)(DEH16、22、32)と同様です。形式索引「DEH16、22、32」の項をご参照ください。

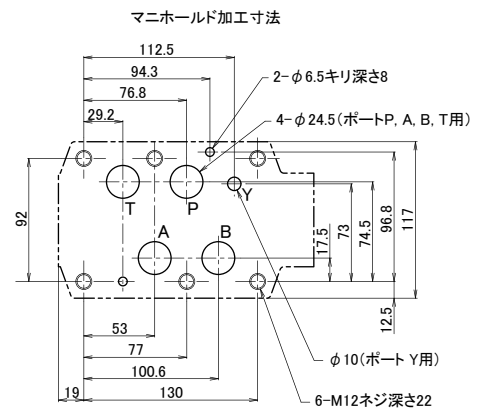
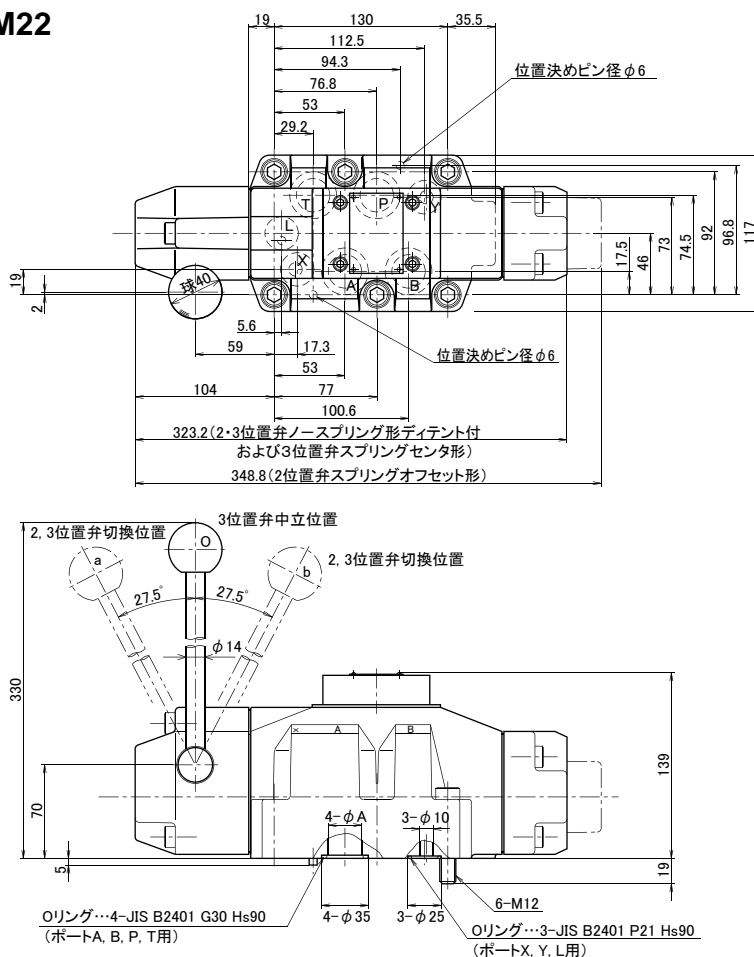
寸法図

●DM16



(注) ポートX, Yは使用しません。
外部ドレン形の場合はポートLをご使用下さい。

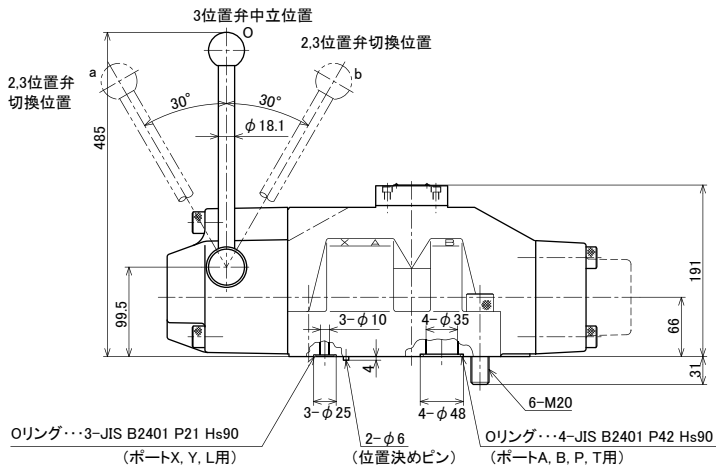
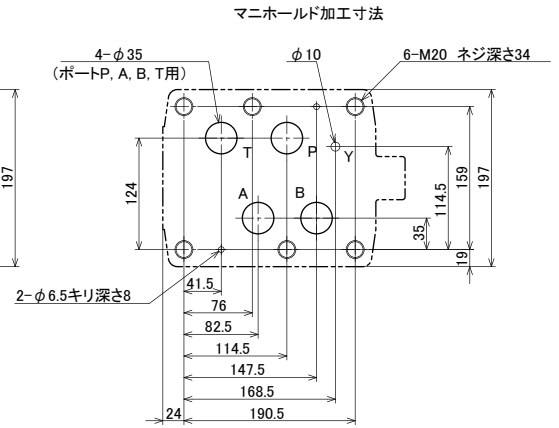
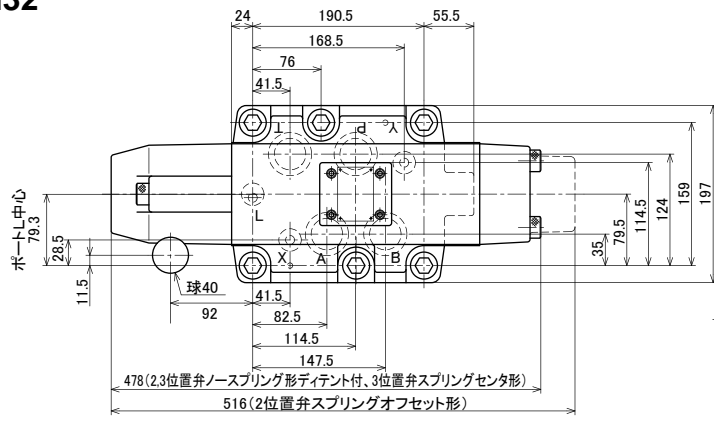
●DM22



(注) ポートX, Lは使用しません。
外部ドレン形の場合はポートYをご使用下さい。

寸法	φA
ポートP	24
ポートA, B	24.5
ポートT	25

●DM32

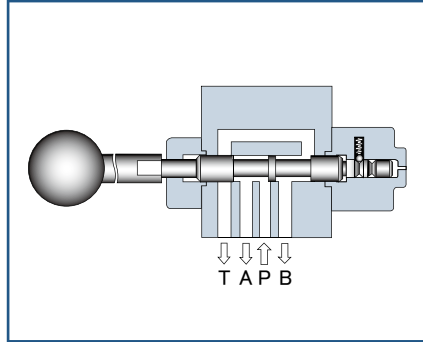
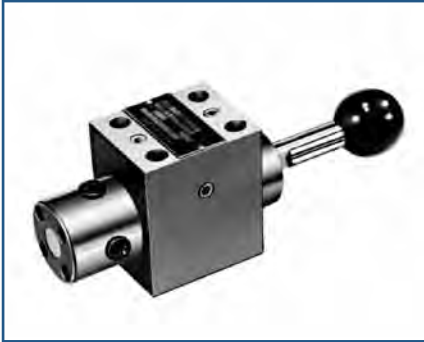


(注)ポートX,Lは使用しません。
外部ドレン形の場合はポートYをご使用ください。

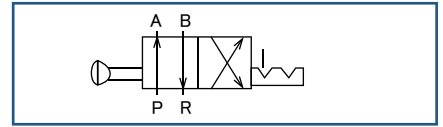
リング...3-JIS B2401 P21 Hs90 (ポートX, Y, L用)
リング...4-JIS B2401 P42 Hs90 (ポートA, B, P, T用)

手動切換弁 - K4LA形

K4LA



●油圧記号



概要

この手動切換弁は、油圧装置の始動・停止および運動方向をハンドル操作により制御するために使用されます。

仕様

呼称寸法		6
最高使用圧力 MPa(kgf/cm ²)	ポートA、B、P	24.5 (250)
	ポートR	2.9 (30)
最大流量 L/min		20
質量 kg		1.9

形式表示

K4LAR 6 EP - 2C - 10 -

4ポートディテント付
手動切換弁

呼称寸法 : 6

接続方法

EP = ガasket接続形

作動油の種類

無記号 = 鉱物系作動油

V = リン酸エステル系作動油

W = 脂肪酸エステル系作動油

水グリコール系作動油

シリーズ番号: 10

スプール形式: 2C

サブプレート

弁形式	サブプレート形式	接続口径	質量
K4LA	P-DE6R14-0	Rc 1/4	1.0kg
	P-DE6G14-0	G 1/4	
	P-DE6R38-0	Rc 3/8	2.2kg
	P-DE6G38-0	G 3/8	

サブプレートをご使用の場合は、上記サブプレート形式でご注文下さい。

寸法図は付-11ページをご参照ください。

付属品

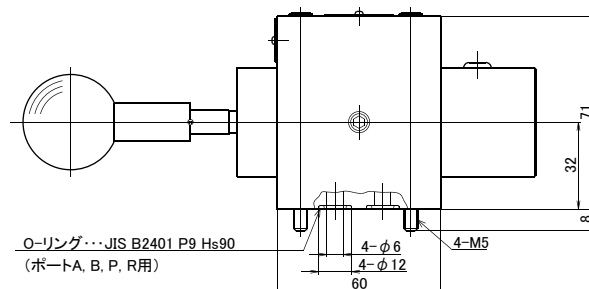
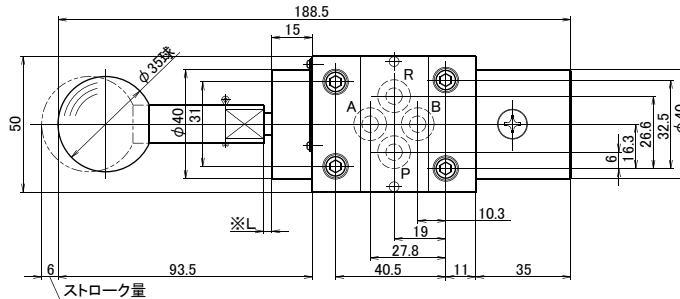
●取付ボルト

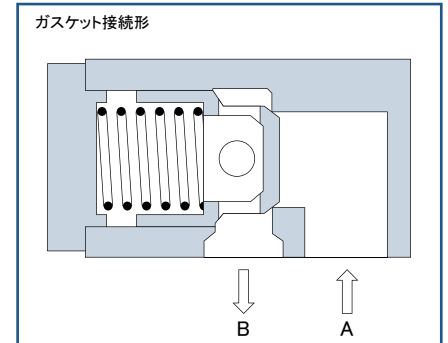
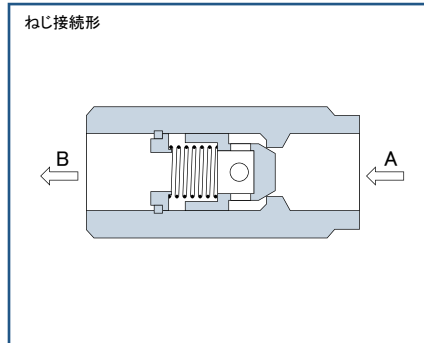
形式	六角穴付ボルト	数量	締付トルク N・m(kgf・cm)
K4LAR6EP	M5 × 75L	4本	6.9 ± 1.0 (70 ± 10.5)

寸法図

●K4LAR6

切換位置	押込時	引出時
L	2mm	8mm





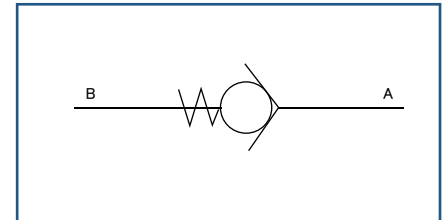
概要

このチェック弁は、一方からの流れをバルブのクラッキング圧力に応じて自由に通過させ、逆方向の流れを閉塞するために使用されます。

特長

- ねじ接続方式のインライン形とガスケット接続方式のアンクル形があります。
- クラッキング圧力が、ノースプリング・0.01・0.05・0.15・0.29・0.39MPaの6種類があります。
- カートリッジ形エレメントも製作しています。

●油圧記号



形式表示

●C

C 6 R - 10 - 05 - []

<p>チェック弁 _____</p> <p>呼称寸法 _____ 6、8、10、15、20、25、30 (ガスケット接続形は10、20、30のみ)</p> <p>接続方法 _____ G = Gねじ接続形 GO = Gねじ接続形(JISB2351 0形準拠) R = Rねじ接続形 P = ガスケット接続形 C = カートリッジ形(インライン用)</p> <p>シリーズ番号: 10 _____</p>	<p>作動油の種類 (ガスケット接続形の場合のみ指定ください) 無記号= 鋳物系作動油 V = リン酸エステル系作動油 W = 脂肪酸エステル系作動油 水= グリコール系作動油 (注)接続方法が“P”以外では、作動油の種類は記入不要です。</p> <p>クラッキング圧力 00= ノースプリング (カートリッジ形の場合、ノースプリング形なし) 01= 0.01MPa(0.1kgf/cm²) 05= 0.05MPa(0.5kgf/cm²) 15= 0.15MPa(1.5kgf/cm²) 30= 0.29MPa(3.0kgf/cm²) 40= 0.39MPa(4.0kgf/cm²)</p>
---	--

●C1M

C1M 6 C - 10 - 05 - []

<p>アンクル用カートリッジ形チェック弁 _____</p> <p>呼称寸法 _____ 6、8、10、15、20、25、30</p> <p>接続方法 _____ C = カートリッジ形</p> <p>シリーズ番号: 10 _____</p>	<p>作動油の種類 無記号= 鋳物系作動油 リン酸エステル系作動油 脂肪酸エステル系作動油 水= グリコール系作動油</p> <p>クラッキング圧力 01= 0.01MPa(0.1kgf/cm²) 05= 0.05MPa(0.5kgf/cm²) 15= 0.15MPa(1.5kgf/cm²) 30= 0.29MPa(3.0kgf/cm²) 40= 0.39MPa(4.0kgf/cm²)</p>
---	---

仕様

呼称寸法		6	8	10	15	20	25	30
最高仕様圧力 MPa(kgf/cm ²)		30.9(315)						
最大流量 L/min		15	35	50	120	200	300	400
質量 kg	ねじ接続形	0.1	0.2	0.5	0.7	1.2	2.3	2.3
	ガスケット接続形	—	—	1.4	—	4	—	12
	カートリッジ	0.05	0.05	0.05	0.1	0.2	0.25	0.3

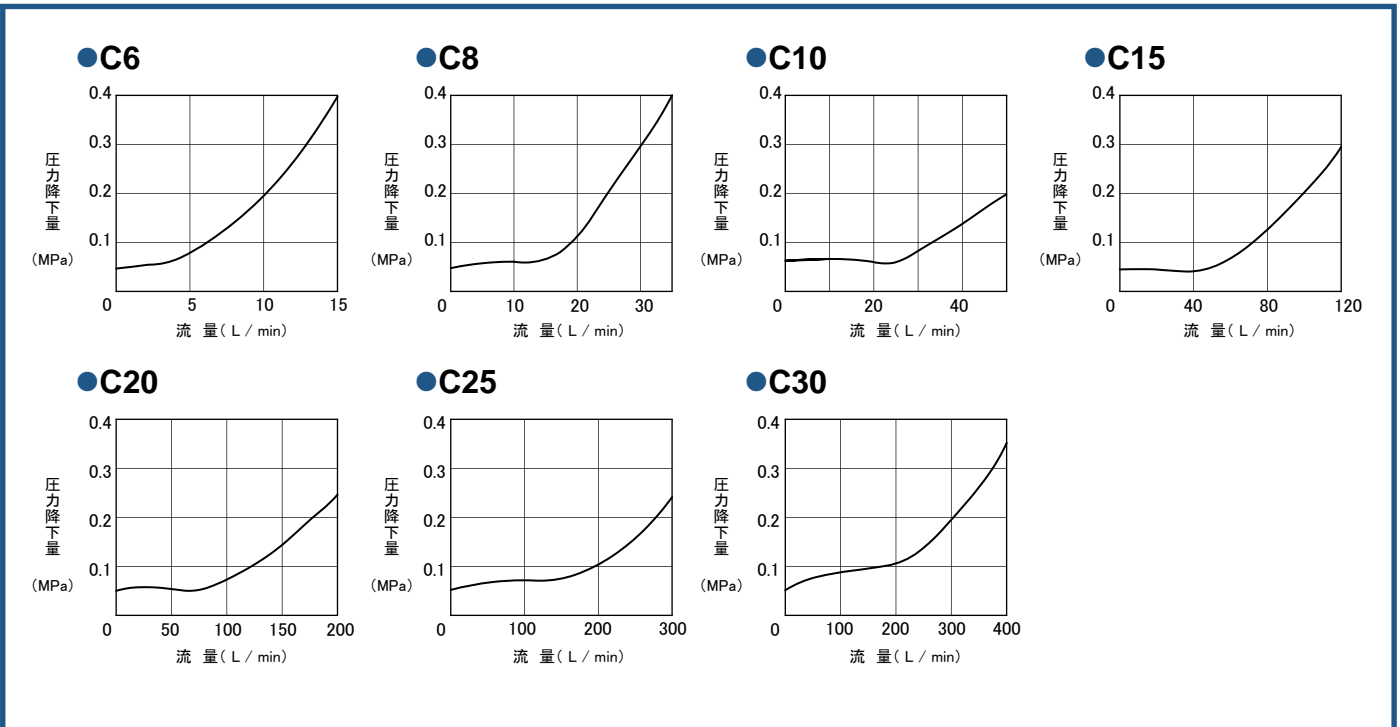
付属品

●取付ボルト

形式	六角穴付ボルト	数量	締付トルク N・m(kgf・cm)
C10P	M8×50L	4本	29.4±4.4(300±45.0)
C20P	M10×70L	4本	56.8±8.5(580±87.0)
C30P	M16×90L	4本	235.2±35.3(2400±360.0)

圧力降下特性(粘度36mm²/s(cSt))

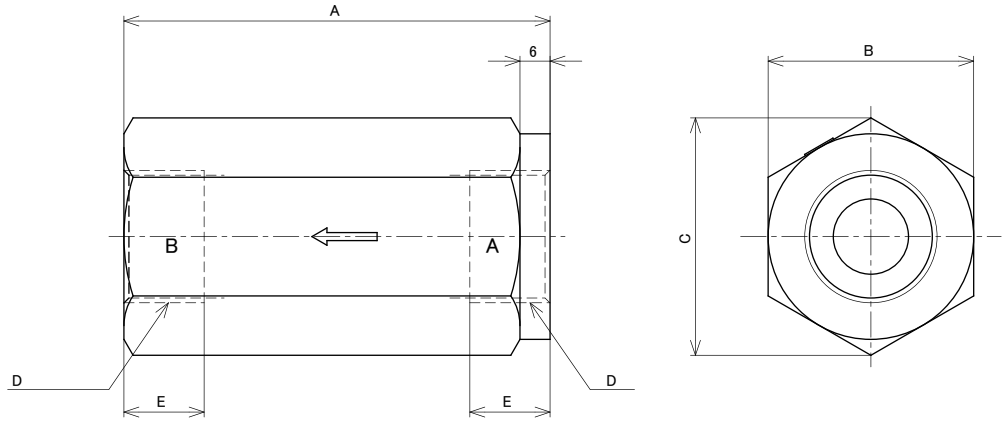
クラッキング圧力0.05MPaの場合



寸法図

●C(ねじ接続形)

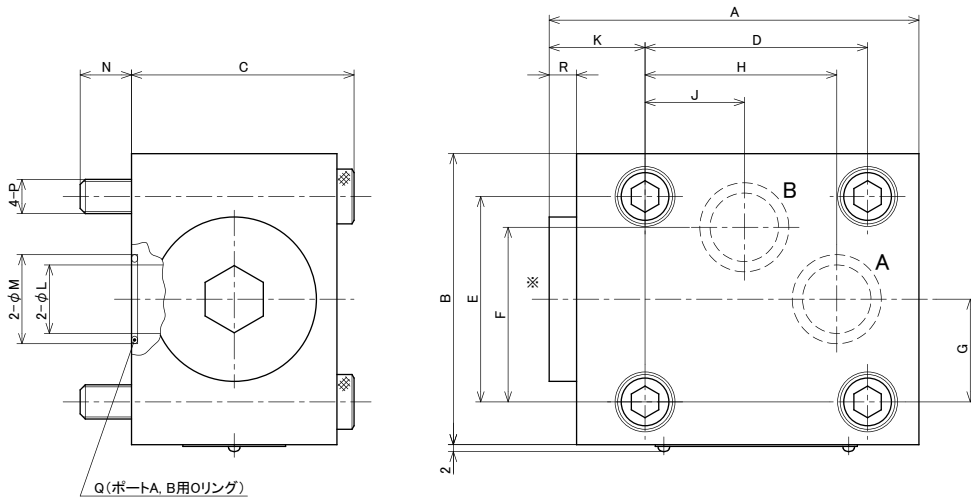
呼称寸法	A	B	C	D	E
6	G	58	24	27.7	G 1/4 12
	R				Rc 1/4 9
8	G	58	32	37	G 3/8 12
	R				Rc 3/8 10
10	G	72	36	41.6	G 1/2 14
	R				Rc 1/2 12
15	G	85	41	47.3	G 3/4 16
	R				Rc 3/4 14
20	G	98	50	57.7	G 1 18
	R				Rc 1 16
25	G	120	63	72.7	G 1 1/4 23
	R				Rc 1 1/4 18
30	G	132	63	72.7	G 1 1/2 23
	R				Rc 1 1/2 18



注)

1. ノースプリング形をご使用の場合は必ずポートBが上向きになるように装着してください。
2. ねじ接続形の品物は分解不可の構造となっています。

●C(ガスケット接続形)



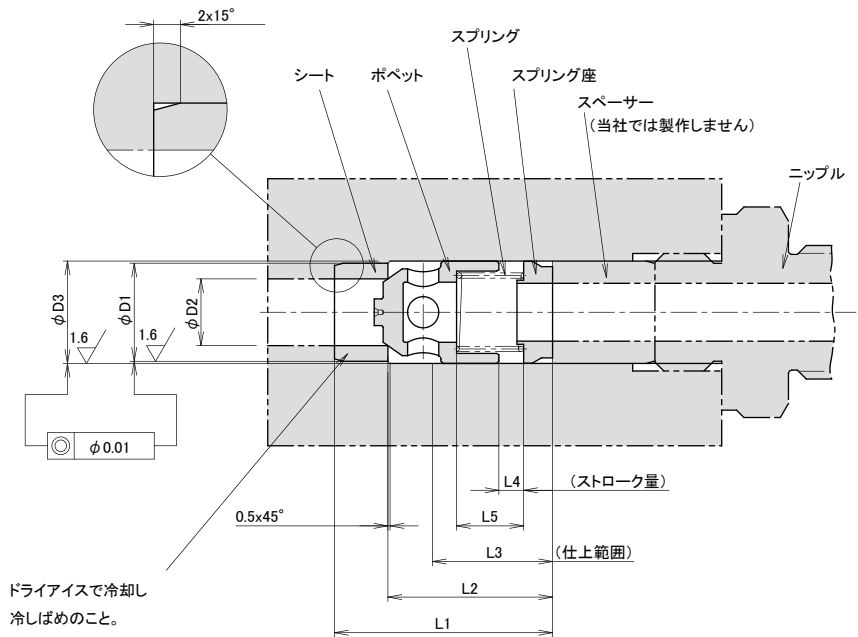
Q(ポートA, B用Oリング)

呼称寸法	A	B	C	D	E	F	G	H	J	K	L	M	N	P	R	"Q"Oリング寸法
10	75	60	46	40	40	32	20	36	18	20	10	16	12	M8	5	2-JIS B 2401 P12 Hs90
20	108	85	65	65	60	51	30	56	29	28	20	26	15	M10	8	2-JIS B 2401 P22 Hs90
30	145	130	83	95	100	83	50	85	45	30	30	40	24	M16	5	2-JIS B 2401 G35 Hs90

(注) ノースプリング形をご使用の場合は必ず※印面が上向きになるように装着してください。

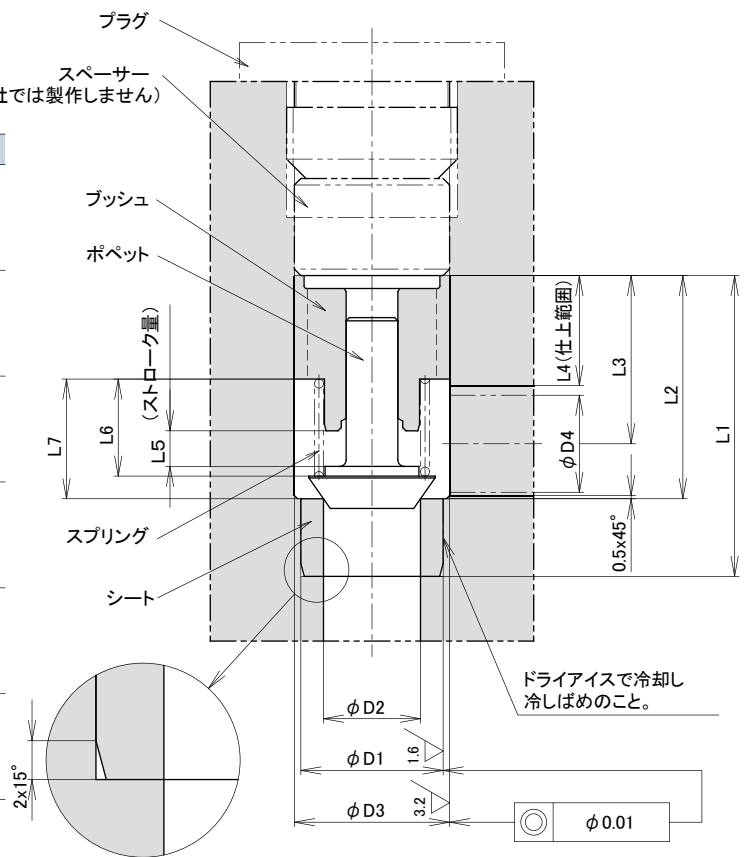
●C (インライン用カートリッジ形)

バルブ形式	L1	L2	L3	L4	L5	D1 H7	D2	D3 H8	
C6C-10-	01	29.3	21.3	18	3.5	9	10	6	10.5
	05				3	8.5			
	15								
	30								
40									
C8C-10-	01	32.8	22.8	19	4	9.5	13	8	14
	05				3	9.5			
	15								
	30								
40									
C10C-10-	01	38.8	28.8	21	4	11.5	17	10	17.5
	05				3	10.5			
	15								
	30								
40									
C15C-10-	01	49	37	27	5.5	15	22	15	23
	05				4	15			
	15								
	30								
40									
C20C-10-	01	59.6	44.6	29	5.5	16.5	28	20	29
	05				4	17.5			
	15								
	30								
40									
C25C-10-	01	72.9	54.9	38	7	24.5	36	25	37.5
	05				5.5	23			
	15								
	30								
40									
C30C-10-	01	83.6	63.6	42	7.5	25.5	42	30	43
	05				5.5	25.5			
	15								
	30								
40									



●C (アングル用カートリッジ形)

バルブ形式	L1	L2	L3	L4	L5	L6	L7	D1 H7	D2	D3 H8	D4	
C1M6C-10-	01	28.1	20.1	16.1	11	3.5	9	11.3	10	6	11	6
	05					3	8.5	10.8				
	15											
	30											
40												
C1M8C-10-	01	36.5	26.5	21.5	16	4	9.5	12.4	13	8	14	8
	05					3	9.5	12.4				
	15											
	30											
40												
C1M10C-10-	01	39.5	29.5	23.5	17	4	11.5	14.8	17	10	18	10
	05					3	10.5	13.8				
	15											
	30											
40												
C1M15C-10-	01	46.5	34.5	26	18	5.5	15	18.5	22	15	24	15
	05					4	15	18.5				
	15											
	30											
40												
C1M20C-10-	01	55.9	40.9	30.4	23	5.5	16.5	21.3	28	20	30	20
	05					4	17.5	22.3				
	15											
	30											
40												
C1M25C-10-	01	74.3	56.3	41.8	31	7	24.5	30	36	25	38	25
	05					5.5	23	28.5				
	15											
	30											
40												
C1M30C-10-	01	84.1	64.1	48.1	37	7.5	25.5	31.1	42	30	44	30
	05					5.5	25.5	31.1				
	15											
	30											
40												



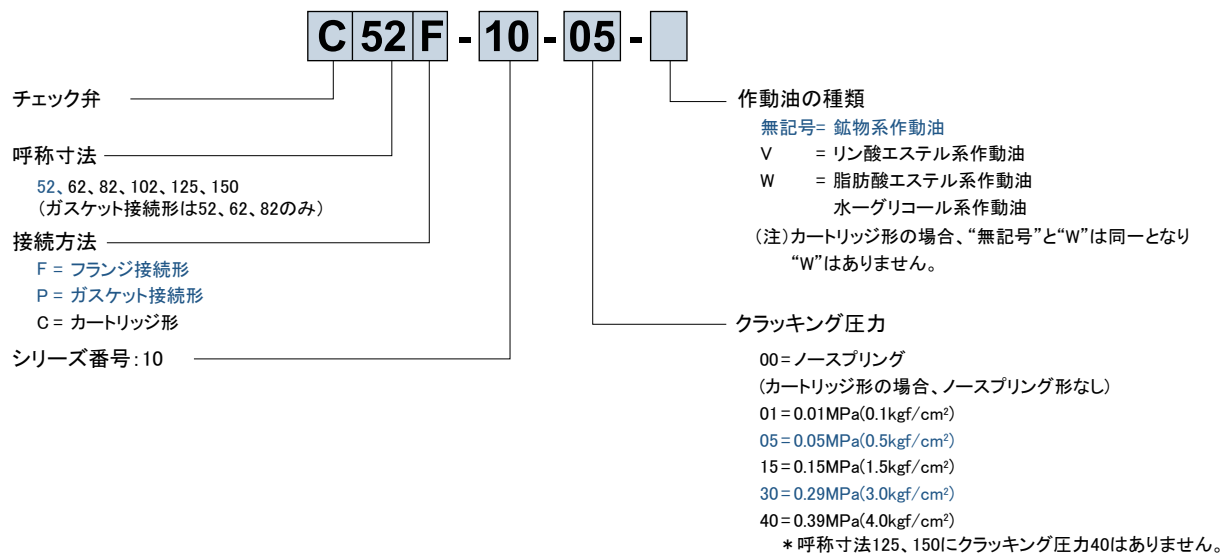
概要

このチェック弁は、一方向からの流れをバルブのクラッキング圧力に応じて自由に通過させ、逆方向の流れを閉塞するために使用されます。

特長

1. フランジ接続方式のインライン形とガスケット接続方式のアンゲル形があります。
2. クラッキング圧力が、ノースプリング・0.01・0.05・0.15・0.29・0.39MPaの6種類があります。
3. カートリッジ形エレメントも製作しています。

形式表示



フランジ

弁形式	最高使用圧力	フランジ形式	接続口径	質量
C52F	20.6MPa	TFAA-40	2B	2.6kg
	30.9MPa	TFXA-40	2B	2.7kg
C62F	20.6MPa	TFAA-50	2½B	3.9kg
	30.9MPa	TFXA-50	2½B	4.5kg
C82F	20.6MPa	TFAA-63	3B	7.9kg
	30.9MPa	TFXA-63	3B	8.5kg
C102F	20.6MPa	TFAA-80	4B	13 kg
	30.9MPa	TFXA-80	4B	14 kg
C125F	20.6MPa	TFAA-125	6B	42 kg
	30.9MPa	TFXA-125	6B	45 kg
C150F	20.6MPa	TFAA-150	8B	70 kg
	30.9MPa	TFXA-150	8B	75 kg

フランジをご使用の場合は、上記フランジ形式でご注文下さい。
寸法図は付-16ページをご参照ください。

■ 付属品

● 取付ボルト

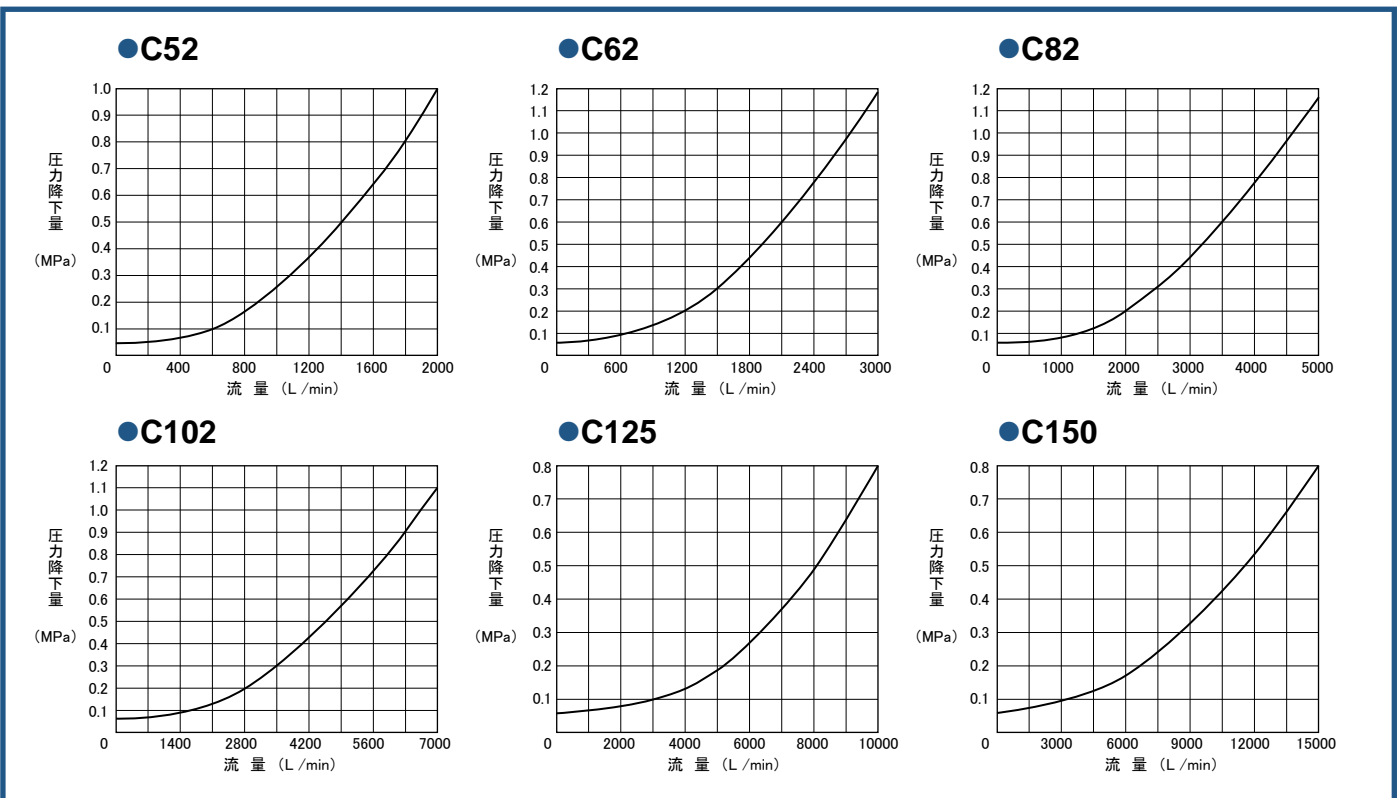
形式	六角穴付ボルト	数量	締付トルク N・m(kgf・cm)
C52P	M16×110L	6本	235.2±35.3(2400±360.0)
C62P	M20×135L	6本	
C82P	M20×165L	6本	

■ 仕様

呼称寸法		52	62	82	102	125	150
最高使用圧力 MPa(kgf/cm ²)		30.9(315)					
最大流量 L/min		700	1100	1800	3000	4400	6400
質量 kg	フランジ接続形	10.6	15	27.5	50	190	330
	ガスケット接続形	17	31.5	57	—	—	—
	カートリッジ形	1.9	3.3	5.6	9.4	36.2	76.1

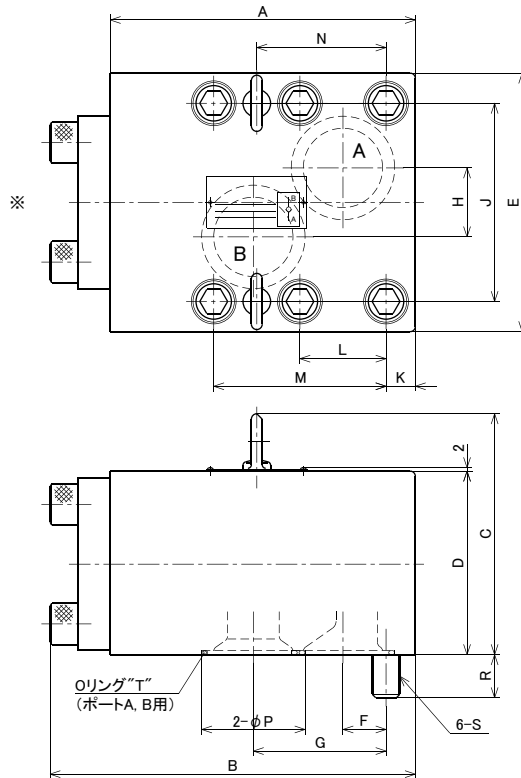
■ 圧力降下特性 (粘度36mm²/s(cSt))

クラッキング圧力0.05MPaの場合



寸法図

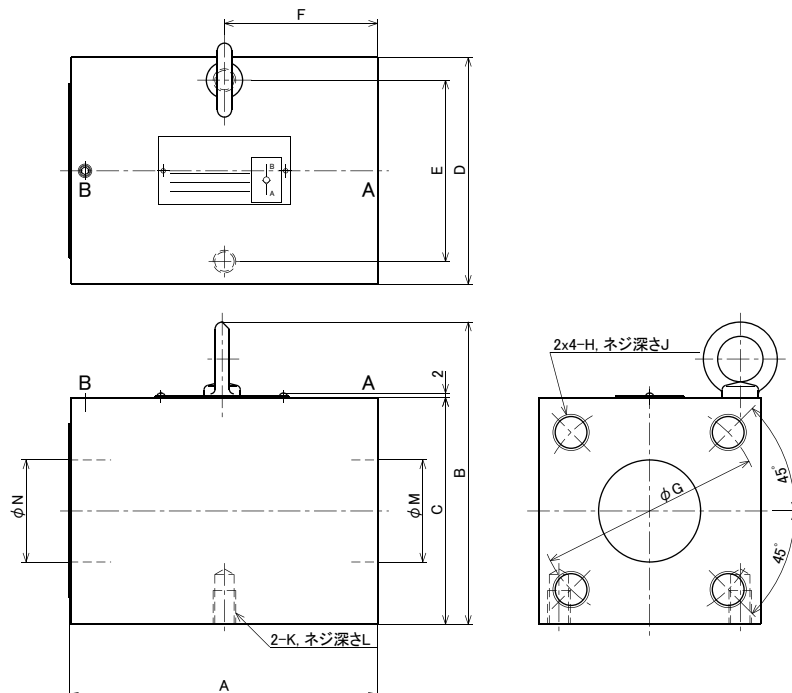
●C (ガasket接続形)



呼称寸法	A	B	C	D	E	F	G	H	J	K	L	M	N	P	R	S	Oリング寸法“T”
52	177	212	140.5	106.5	150	25	77	40	115	17	50	100	75	60	25	M16	2-JIS B2401 G55 Hs90
62	224	266.5	160.5	126.5	180	34	100	40	140	21.5	65	128	96	70	30	M20	2-JIS B2401 G65 Hs90
82	275	325	190.5	156.5	210	30	115	50	170	35	70	140	105	90	30	M20	2-JIS B2401 G85 Hs90

(注) ノースプリング形をご使用の場合は必ず※印面が上向きになるように装着してください。

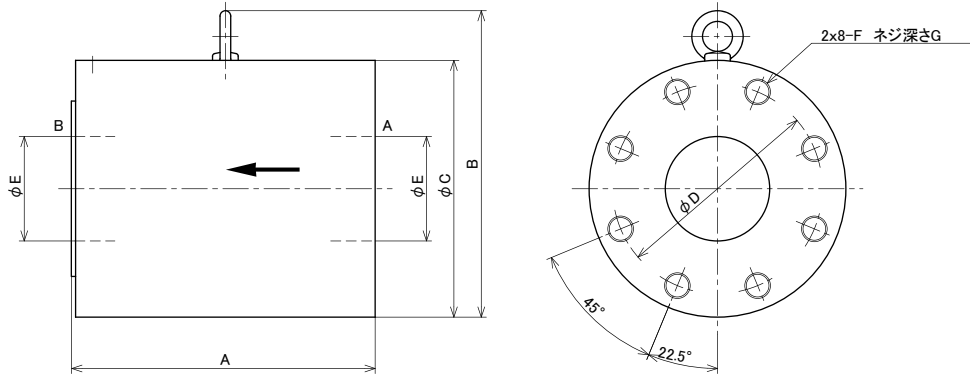
●C (フランジ接続形)



呼称寸法	A	B	C	D	E	F	G	H	J	K	L	M	N
52	135.5	132	98	100	80	67.5	98	M16	26	M10	15	45	45
62	165.5	152	118	120	100	82.5	118	M20	32	M10	15	53	53
82	195.5	182	148	150	120	97.5	145	M24	36	M12	20	70	65
102	245.5	220	178	180	150	122.5	175	M30	40	M12	20	86.5	86.5

(注) ノースプリング形をご使用の場合は必ずポートBが上向きになるように装着してください。

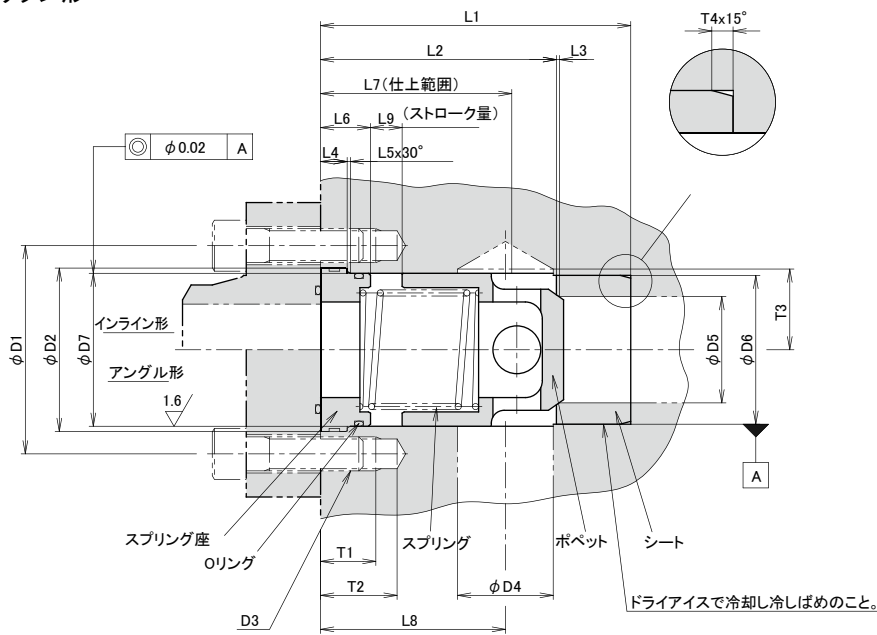
●C(フランジ接続形)



呼称寸法	A	B	C	D	E	F	G
125	350.5	360	300	245	122	M30	50
150	501	431	360	290	150	M36	60

(注) ノースプリング形をご使用の場合は必ずポートBが上向きになるように装着してください。

●C(大口径)ーカートリッジ形

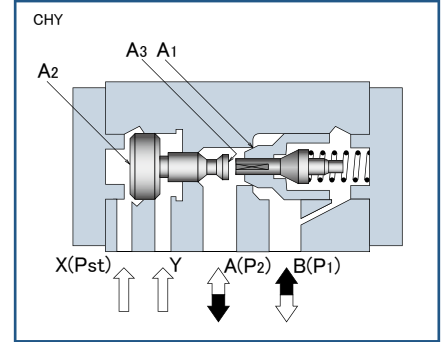
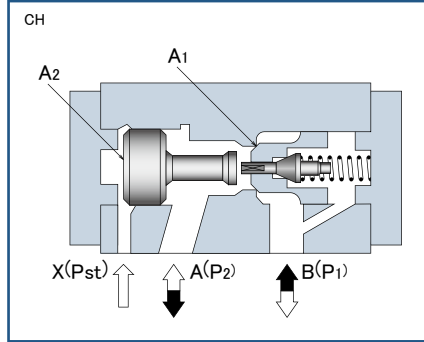


バルブ形式	L1	L2	L3	L4	L5	L6	L7	L8	L9	D1±0.2	D2 ^{0.1}	D3	D4	D5 ^{H7}	D6 ^{H7}	D7 ^{H8}	T1	T2	T3	T4
C52 C-10-	01 05 15-※ 30 40	146	111	1.5	1.5	23	90	87	15	98	77	4-M16	45	50	70	72	26	36	38	5
C62 C-10-	01 05 15-※ 30 40	175	135	1.5	1.5	24.5	110	106	17.5	118	93	4-M20	55	63	85	86	32	42	45	5
C82 C-10-	01 05 15-※ 30 40	210	165	1.5	1.5	29	135	128	25	145	115	4-M24	72	72	100	106	36	50	55	5
C102 C-10-	01 05 15-※ 30 40	260	210	2	1.8	2	31.5 36.5	160 164	28 23	175	140	4-M30	90	90	125	132	40	55	68	6
C125 C-10-	01 05-※ 15	360	295	3	3.0	2.5	51.5	230	233	34.5	245	8-M30	122	122	180	190	50	65	98	6
C150 C-10-	01 05-※ 15	510	430	5	3.2	2.5	81.5	320	354	38.3	290	8-M36	150	150	220	230	60	75	118	6

(注) インライン用として使用する場合、φD4の穴は不要です。

パイロット操作チェック弁 (1)

CH/CHY



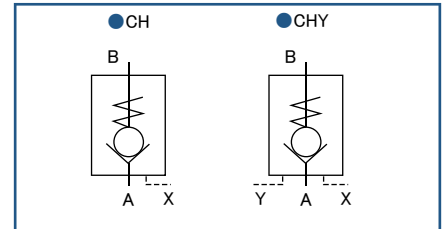
概要

このパイロットチェック弁は、リモート圧を用いてパイロットを動作させ、適宜逆流も可能にするバルブです。主として、プレスやリフトなどで負荷が油圧回路のもれで落下するのを防止するために使用されます。

特長

デコンプレッション形で、パイロット弁が開いたのち主弁が開きますので、高圧、大容量でもショックがなく円滑に切換えることができます。

●油圧記号



形式表示

CH 10 R - 10 - 14 - □

パイロット操作チェック弁

ドレン方式

- 無記号 = 内部ドレン
- Y = 外部ドレン

呼称寸法

- 6、8、10、15、20、25、30
- (ガスケット接続形は10、20、30のみ)

接続方法

- G = Gねじ接続形
- GO = Gねじ接続形 (JISB2351 0形準拠)
- R = Rねじ接続形
- P = ガスケット接続形

作動油の種類

- 無記号 = 鉱物系作動油
- V = リン酸エステル系作動油
- W = 脂肪酸エステル系作動油
- 水-グリコール系作動油

クラッキング圧力

記号	クラッキング圧力	呼称寸法
10	0.10MPa	15、20、25、30
14	0.14MPa	6、8、10

シリーズ番号: 10

仕様

呼称寸法	CH							CHY								
	6	8	10	15	20	25	30	6	8	10	15	20	25	30		
最高使用圧力 MPa(kgf/cm ²)	30.9(315)							30.9(315)								
最大流量 L/min	80		170			300		80		170			300<170>(注)			
最大パイロット圧力MPa(kgf/cm ²)	30.9(315)							30.9(315)								
パイロット体積 cm ³	ポートX		2.2		8.7			17.5		2.2		17.5<8.7>				
	ポートY		-							1.9		15.8<7.6>				
質量 kg	2.5		4			8		2.5		8<6.5>						

(注)CHY20P形のみ < > 内の値になります。

サブプレート

弁形式	サブプレート形式	接続口径	質量
CH/CHY10P	P-CHY10R14-0	Rc 1/4	2.1kg
	P-CHY10G14-0	G 1/4	
	P-CHY10R38-0	Rc 3/8	
	P-CHY10G38-0	G 3/8	
	P-CHY10R12-0	Rc 1/2	
CH/CHY20P	P-CHY10G12-0	G 1/2	4.4kg
	P-CHY20R34-0	Rc 3/4	
	P-CHY20G34-0	G 3/4	
	P-CHY20R 1-0	Rc1	
CH/CHY30P	P-CHY20G 1-0	G 1	6.9kg
	P-CHY30R54-0	Rc1 1/4	
	P-CHY30G54-0	G1 1/4	
	P-CHY30R32-0	Rc1 1/2	
	P-CHY30G32-0	G1 1/2	

サブプレートをご使用の場合は、上記サブプレート形式でご注文下さい。
寸法図は付-6、7ページをご参照ください。

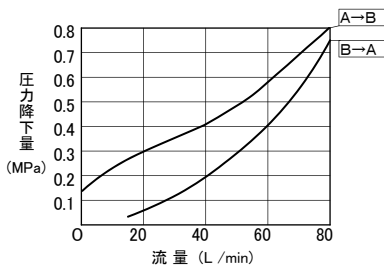
付属品

●取付ボルト

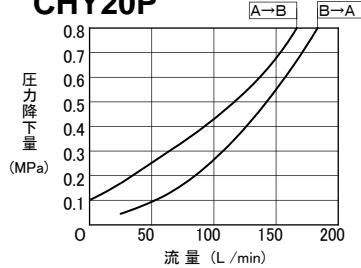
形式	六角穴付ボルト	数量	締付トルク N・m (kgf・cm)
CH/CHY10P	M10 × 55L	4本	56.8 ± 8.5 (580 ± 87.0)
CH/CHY20P	M10 × 75L	4本	
CH/CHY30P	M10 × 90L	6本	

圧力降下特性(粘度36mm²/s(cSt))

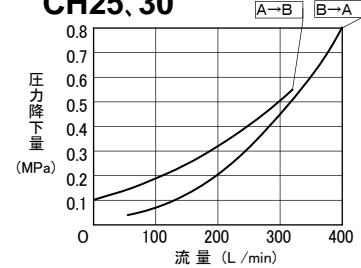
●CH/CHY6、8、10



●CH15、20、CHY15 CHY20P



●CHY25、30、CHY20G(R) CH25、30



使用上のご注意

●最低必要パイロット圧力の求め方

(構造図の符号をご参照ください)

CHの場合

$$P_{st} = P_1 \times \frac{A_1}{A_2} + 0.5 \text{MPa} \quad (P_2=0)$$

CHYの場合

$$P_{st} = \frac{P_1 \times A_1 - P_2 \times (A_1 - A_3)}{A_2} + 0.5 \text{MPa}$$

P_{st} : 最低必要パイロット圧力 (MPa)

P₁ : 負荷圧(ポートBの圧力) (MPa)

P₂ : 背圧(ポートAの圧力) (MPa)

A₁ : ポベットの受圧面積 (cm²)

A₂ : 押しあげピストンの受圧面積 (cm²)

A₃ : 押しあげピストンロッドの受圧面積 (cm²)

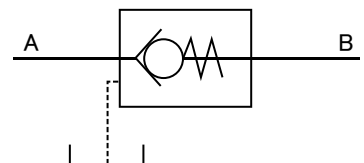
呼称寸法	A ₁	A ₂	A ₃
CH/CHY6、8、10	1.13	3.14	0.5
CH15、20	3.14	9.64	—
CHY20P	3.14	9.64	1.13
CHY15、20G(R)、CH/CHY25、30	5.30	15.90	1.54

(注) 最低必要パイロット圧力(P_{st})について、上記で求められるP_{st}よりも低い(負荷圧力の約1/8のパイロット圧)低パイロット操作チェック弁も用意しています(KSV/KSL形)。ご入用の場合は当社までお問合せください。

●内部ドレン形

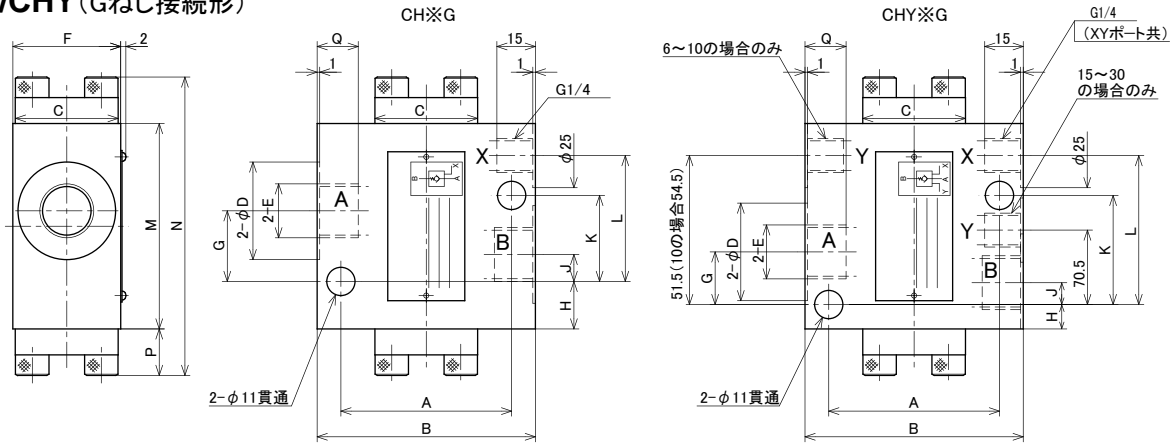
外部ドレン形の使用法

逆自由流れ時においてポートAが直接タンクに接続されている場合は通常内部ドレン形が使用されますが、ポートAに背圧がかかる場合は必ず外部ドレン形を使用してください。



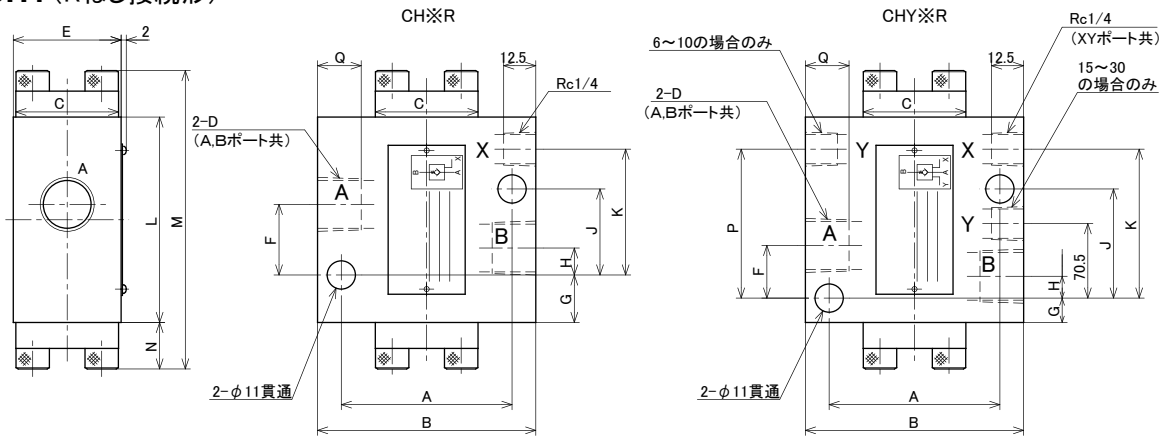
寸法図

●CH/CHY (Gねじ接続形)



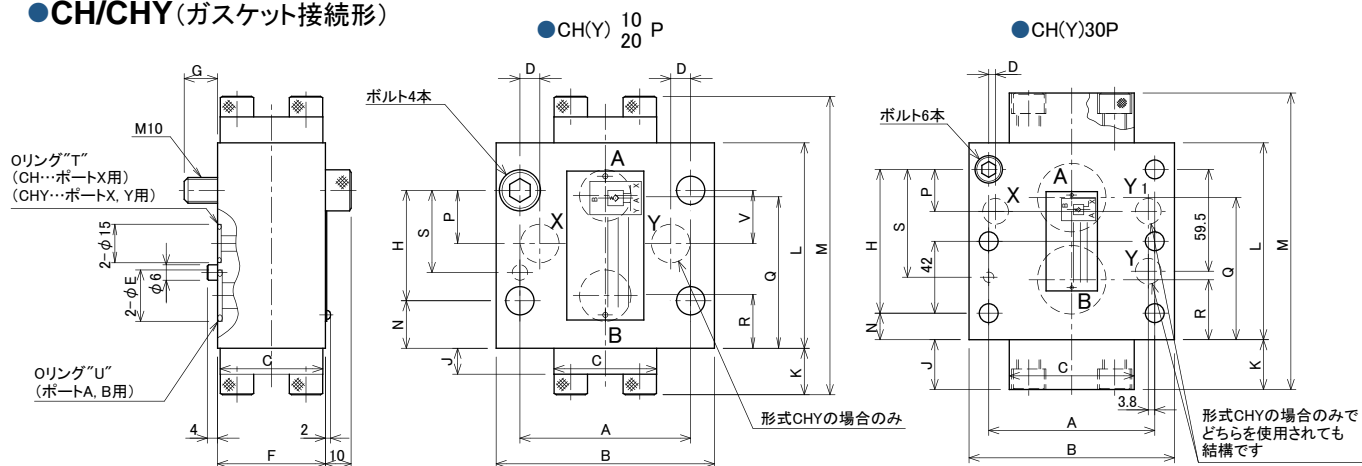
形式	呼称寸法	A	B	C	D	E	F	G	H	J	K	L	M	N	P	Q
CH	6	66.5	85	40	25	G 1/4	42	27.5	18.5	10.5	33.5	49	80	116	18	15
	8	66.5	85	40	32	G 3/8	42	27.5	18.5	10.5	33.5	49	80	116	18	15
	10	66.5	85	40	38	G 1/2	42	27.5	18.5	10.5	33.5	49	80	116	18	16
	15	79.5	100	58	45	G 3/4	60	36.5	17.5	13	50.5	65.5	95	135	20	17
	20	79.5	100	58	52	G 1	60	36.5	17.5	13	50.5	65.5	95	135	20	18
	25	97	120	73	63	G 1 1/4	75	54.5	15.5	20.5	71.5	87.5	115	173	29	24
CHY	6	66.5	85	40	25	G 1/4	42	23.5	16.5	12.5	35.5	51	80	116	18	15
	8	66.5	85	40	32	G 3/8	42	19	16.5	12.5	35.5	51	80	116	18	15
	10	66.5	85	40	38	G 1/2	42	19.5	13.5	15.5	38.5	54	80	116	18	16
	15	74	120	73	45	G 3/4	75	54.5	15.5	20.5	84	97.5	125	183	29	17
	20	74	120	73	52	G 1	75	54.5	15.5	18	84	97.5	125	183	29	18
	25	74	120	73	63	G 1 1/4	75	54.5	15.5	18	84	97.5	125	183	29	24
	30	74	120	73	65	G 1 1/2	75	54.5	15.5	18	84	97.5	125	183	29	24

●CH/CHY (Rねじ接続形)



形式	呼称寸法	A	B	C	D	E	F	G	H	J	K	L	M	N	P	Q
CH	6	66.5	85	40	Rc 1/4	42	27.5	18.5	10.5	33.5	49	80	116	18	—	12.5
	8	66.5	85	40	Rc 3/8	42	27.5	18.5	10.5	33.5	49	80	116	18	—	14
	10	66.5	85	40	Rc 1/2	42	27.5	18.5	10.5	33.5	49	80	116	18	—	17
	15	79.5	100	58	Rc 3/4	60	36.5	17.5	13	50.5	65.5	95	135	20	—	19
	20	79.5	100	58	Rc 1	60	36.5	17.5	13	50.5	65.5	95	135	20	—	22
	25	97	120	73	Rc 1 1/4	75	54.5	15.5	20.5	71.5	87.5	115	173	29	—	24.5
CHY	6	66.5	85	40	Rc 1/4	42	23.5	16.5	12.5	35.5	51	80	116	18	51.5	12.5
	8	66.5	85	40	Rc 3/8	42	19	16.5	12.5	35.5	51	80	116	18	51.5	14
	10	66.5	85	40	Rc 1/2	42	19.5	13.5	15.5	38.5	54	80	116	18	54.5	17
	15	74	120	73	Rc 3/4	75	54.5	15.5	20.5	84	97.5	125	183	29	—	19
	20	74	120	73	Rc 1	75	54.5	15.5	18	84	97.5	125	183	29	—	22
	25	74	120	73	Rc 1 1/4	75	54.5	15.5	18	84	97.5	125	183	29	—	24.5
	30	74	120	73	Rc 1 1/2	75	54.5	15.5	18	84	97.5	125	183	29	—	25.5

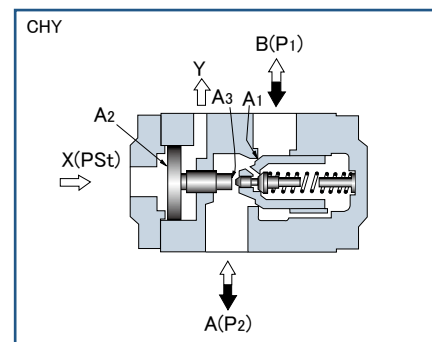
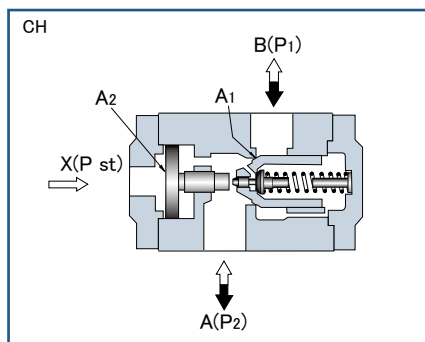
●CH/CHY (ガスケット接続形)



形式	呼称寸法	A	B	C	D	E	F	G	H	J	K	L	M	N	P
CH	10	66.5	85	40	7.8	20	42	13	43	10	18	80	116	18.5	21.5
	20	79.5	100	58	6.3	30	60	15	60.5	10	20	95	135	17.3	20.8
	30	97	120	73	4	40	75	15	84	29	29	115	173	15.5	24.5
CHY	10	66.5	85	40	7.8	20	42	13	43	10	18	80	116	18.5	21.5
	20	79.5	100	58	6.3	30	60	15	60.5	10	20	105	145	17.3	20.8
	30	97	120	73	4	40	75	15	84	29	29	125	183	15.5	24.5
形式	呼称寸法	Q	R	S	Oリング寸法				A-B ポート"U"		V				
CH	10	54.3	25.8	32	JIS B2401 P11 Hs90	Xポート"Y"	Yポート	JIS B2401 P16 Hs90		/	/				
	20	66.5	28.5	44.5				JIS B2401 G25 Hs90							
	30	83	32	63				JIS B2401 G35 Hs90							
CHY	10	54.3	25.8	32	JIS B2401 P11 Hs90	Xポート"Y"	Yポート	JIS B2401 P16 Hs90		/	21.5				
	20	66.5	28.5	44.5				JIS B2401 G25 Hs90				39.7			
	30	83	32	63				JIS B2401 G35 Hs90							

パイロット操作チェック弁 (2)

CH/CHY



概要

このパイロットチェック弁は、リモート圧を用いてパイロットを動作させ、適宜逆流も可能にするバルブです。主として、プレスやリフトなどで負荷が油圧回路のもれで落下するのを防止するために使用されます。

特長

デコンプレッション形で、パイロット弁が開いたのち主弁が開きますので、高圧、大容量でもショックがなく円滑に切替えることができます。

形式表示

CHY 52 F - 10 - 10 -

パイロット操作チェック弁

ドレン方式
無記号= 内部ドレン
Y = 外部ドレン

呼称寸法
52、62、82、102、125、150
(ガスケット接続形は52、62、82のみ)

接続方法
F = フランジ接続形
P = ガスケット接続形

作動油の種類
無記号= 鉱物系作動油
V = リン酸エステル系作動油
W = 脂肪酸エステル系作動油
水-グリコール系作動油

クラッキング圧力
10 = 0.10MPa(1.0kgf/cm²)
30 = 0.29MPa(3.0kgf/cm²)
45 = 0.44MPa(4.5kgf/cm²)
*クラッキング圧力45をご使用の場合は
事前にご相談ください。

シリーズ番号: 10

仕様

呼称寸法	52	62	82	102	125	150
最高使用圧力 MPa(kgf/cm ²)	30.9(315)					
最大流量 L/min	700	1100	1800	3000	4400	6400
最大パイロット圧力MPa(kgf/cm ²)	30.9(315)					
パイロット体積 cm ³	ポートX	91	153	238	458	1538
	ポートY (但しCHYのみ)	83.5	142	220	422	1444
質量 kg	32	42	84	152	300	480

フランジ

弁形式	最高使用圧力	フランジ形式	接続口径	質量
CH(Y)52F	20.6MPa	TFAA-40	2B	2.6kg
	30.9MPa	TFXA-40	2B	2.7kg
CH(Y)62F	20.6MPa	TFAA-50	2½B	3.9kg
	30.9MPa	TFXA-50	2½B	4.5kg
CH(Y)82F	20.6MPa	TFAA-63	3B	7.9kg
	30.9MPa	TFXA-63	3B	8.5kg
CH(Y)102F	20.6MPa	TFAA-80	4B	13kg
	30.9MPa	TFXA-80	4B	14kg
CH(Y)125F	20.6MPa	TFAA-125	6B	42kg
	30.9MPa	TFXA-125	6B	45kg
CH(Y)150F	20.6MPa	TFAA-150	8B	70kg
	30.9MPa	TFXA-150	8B	75kg

フランジをご使用の場合は、上記フランジ形式でご注文ください。
 寸法図は付-16ページをご参照ください。

付属品

●取付ボルト

形式	六角穴付ボルト	数量	締付トルク N・m (kgf・cm)
CH/CHY52P	M16 × 165L	6本	431.2 ± 64.6 (4400 ± 660)
CH/CHY62P	M20 × 180L	6本	
CH/CHY82P	M20 × 225L	6本	

使用上のご注意

●最低必要パイロット圧力の求め方

(構造図の符号をご参照ください)

CHの場合

$$P_{st} = P_1 \times \frac{A_1}{A_2} + 0.5MPa \quad (P_2=0)$$

CHYの場合

$$P_{st} = \frac{P_1 \times A_1 - P_2 \times (A_1 - A_3)}{A_2} + 0.5MPa$$

P_{st} : 最低必要パイロット圧力 (MPa)

P_1 : 負荷圧(ポートBの圧力) (MPa)

P_2 : 背圧(ポートAの圧力) (MPa)

A_1 : ポペットの受圧面積 (cm²)

A_2 : 押しあげピストンの受圧面積 (cm²)

A_3 : 押しあげピストンロッドの受圧面積 (cm²)

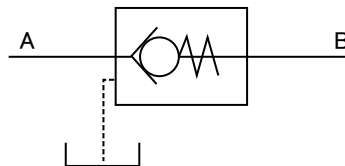
呼称寸法	A ₁	A ₂	A ₃
CH/CHY52	21.24	47.78	3.8
62	30.19	66.47	4.9
82	43.0	95.0	7.06
102	65.47	143.14	11.34
125	103.87	213.60	19.64
150	149.57	320.47	19.64

(注) 最低必要パイロット圧力(P_{st})について、上記で求められるP_{st}よりも低い(負荷圧力の約1/8のパイロット圧)低パイロット操作チェック弁も用意しています(KSV/KSL形)。ご入用の場合は当社までお問い合わせください。

●内部ドレン形と

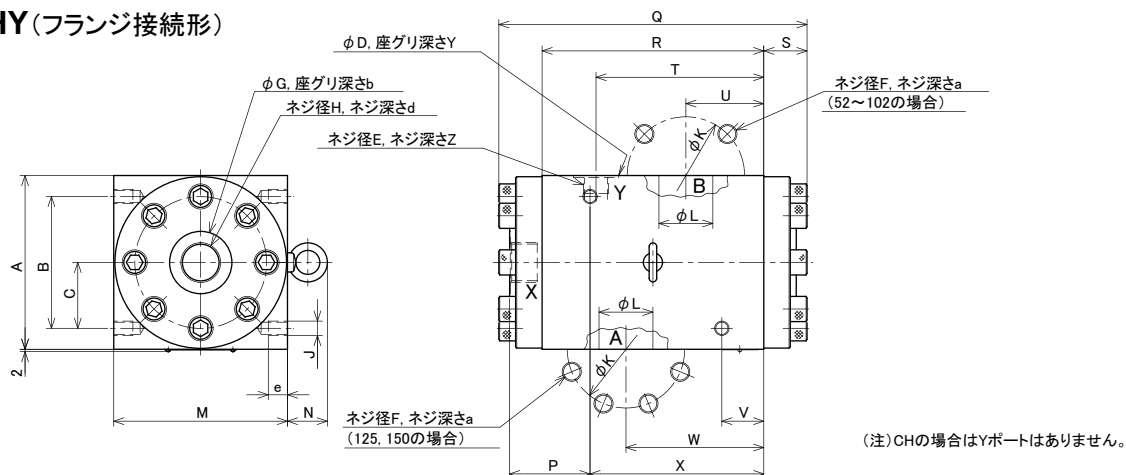
外部ドレン形の使用方法

逆自由流れ時においてポートAが直接タンクに接続されている場合は通常内部ドレン形が使用されますが、ポートAに背圧が加わる場合は必ず外部ドレン形を使用してください。



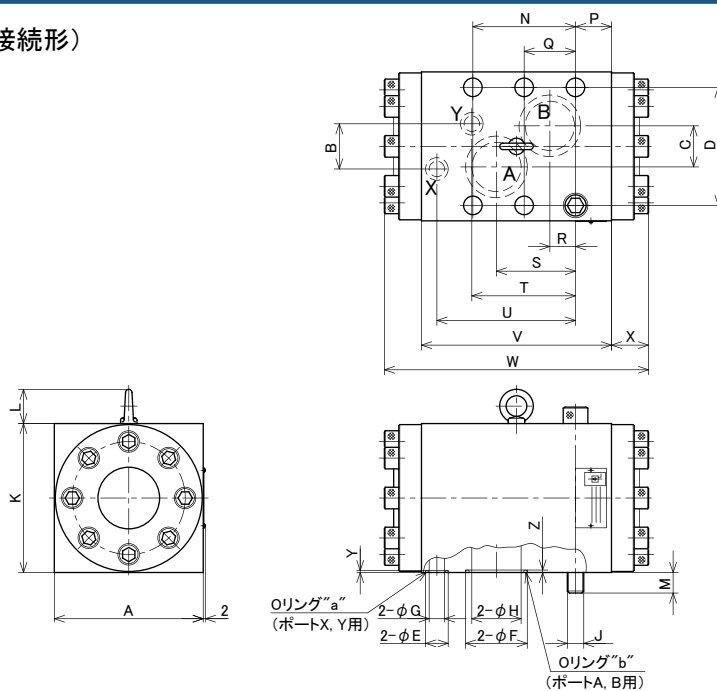
寸法図

●CH/CHY (フランジ接続形)



呼称寸法	A	B	C	D	E	F	G	H	J	K	L	M	N	P
52	145	110	55	38	G 1/2	4-M16	52	G1	4-M12	98	45	145	34	67
62	155	120	60	38	G 1/2	4-M20	52	G1	4-M12	118	55	155	34	75
82	200	130	65	45	G 3/4	4-M24	52	G1	4-M12	145	72	200	42	103
102	230	170	85	45	G 3/4	4-M30	52	G1	4-M16	175	90	250	60	121
125	290	200	100	65	G1 1/2	8-M30	65	G1 1/2	4-M24	245	122	305	60	128
150	350	300	150	65	G1 1/2	8-M36	65	G1 1/2	4-M24	290	150	360	60	134
呼称寸法	Q	R	S	T	U	V	W	X	Y	Z	a	b	d	e
52	257	185	36	140	65	35	115	145	0.5	15	25	0.5	16	16
62	298	220	39	170	75	35	135	175	0.5	15	30	1	16	16
82	386	270	58	212	100	70	170	210	0.5	16	36	1	16	16
102	461	335	63	262	125	70	210	265	0.5	16	41	1	16	20
125	564	430	67	337	150	70	270	360	1	24	50	1	25	30
150	654	500	77	400	180	70	320	430	1	24	52	1	25	30

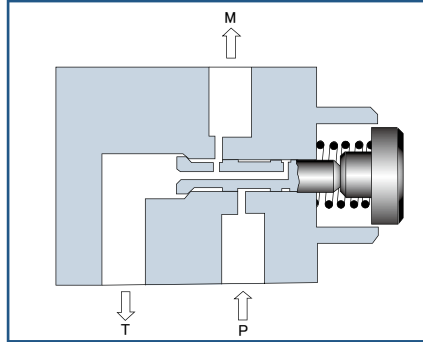
●CH/CHY (ガスケット接続形)



呼称寸法	A	B	C	D	E	F	G	H	J	K	L	M	N	
52	145	44	40	115	22	60	15	48	6-M16	145	33.3	20	100	
62	155	48	40	125	22	70	15	60	6-M20	155	33.3	25	128	
82	200	60	50	170	22	85	15	75	6-M20	200	41.5	25	140	
呼称寸法	P	Q	R	S	T	U	V	W	X	Y	Z	a	b	
52	35	50	25	77	101	135	185	257	36	1.8	2.4	JIS B2401 P18 Hs90	G55	JIS B2401 Hs90
62	35	65	34	100	132	170	220	298	39	1.8	2.4		G65	
82	59	70	30	115	151	185	270	386	58	1.8	2.4		G80	

圧力計弁

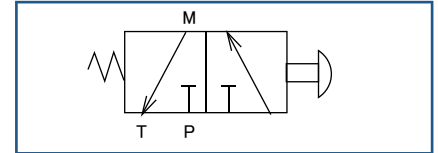
DG6



仕様

- 最高使用圧力30.9MPa (315kgf/cm²)
- 許容タンク圧力0.05MPa (5kgf/cm²)

油圧記号



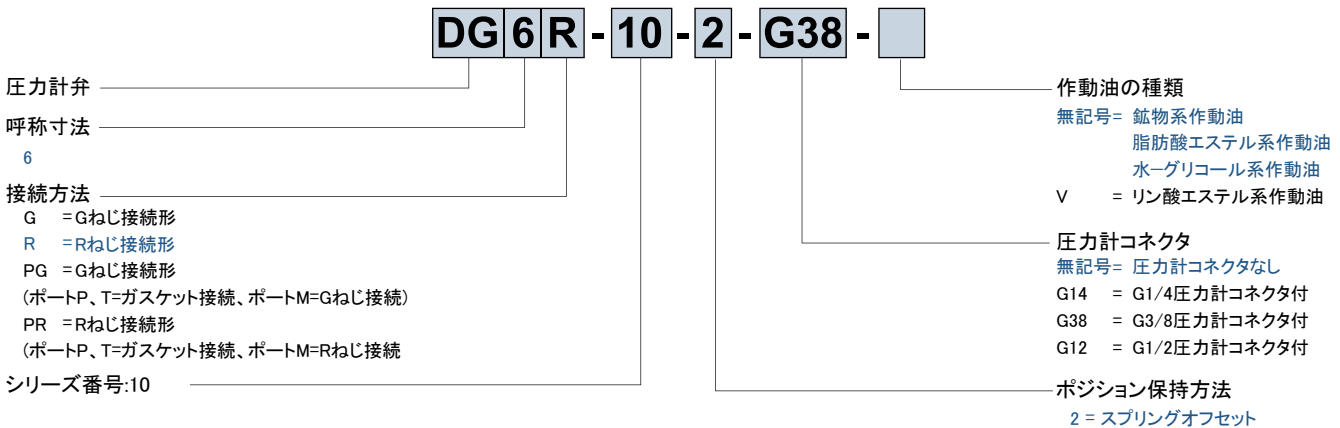
概要

この圧力計弁は、手動による3方向手動切換弁の一種で、圧力のチェックを行なうために使用されています。

特長

1. ケーシングはパネルに取付けるのに便利な構造となっています。
2. 圧力計は、弁本体にねじで接合することもできますし、また、パイプで接続することもできます。
3. ワンタッチで圧力を検出できます。
4. 圧力計には、使用時以外はタンク圧力しか加わらないため、寿命が長くなります。

形式表示



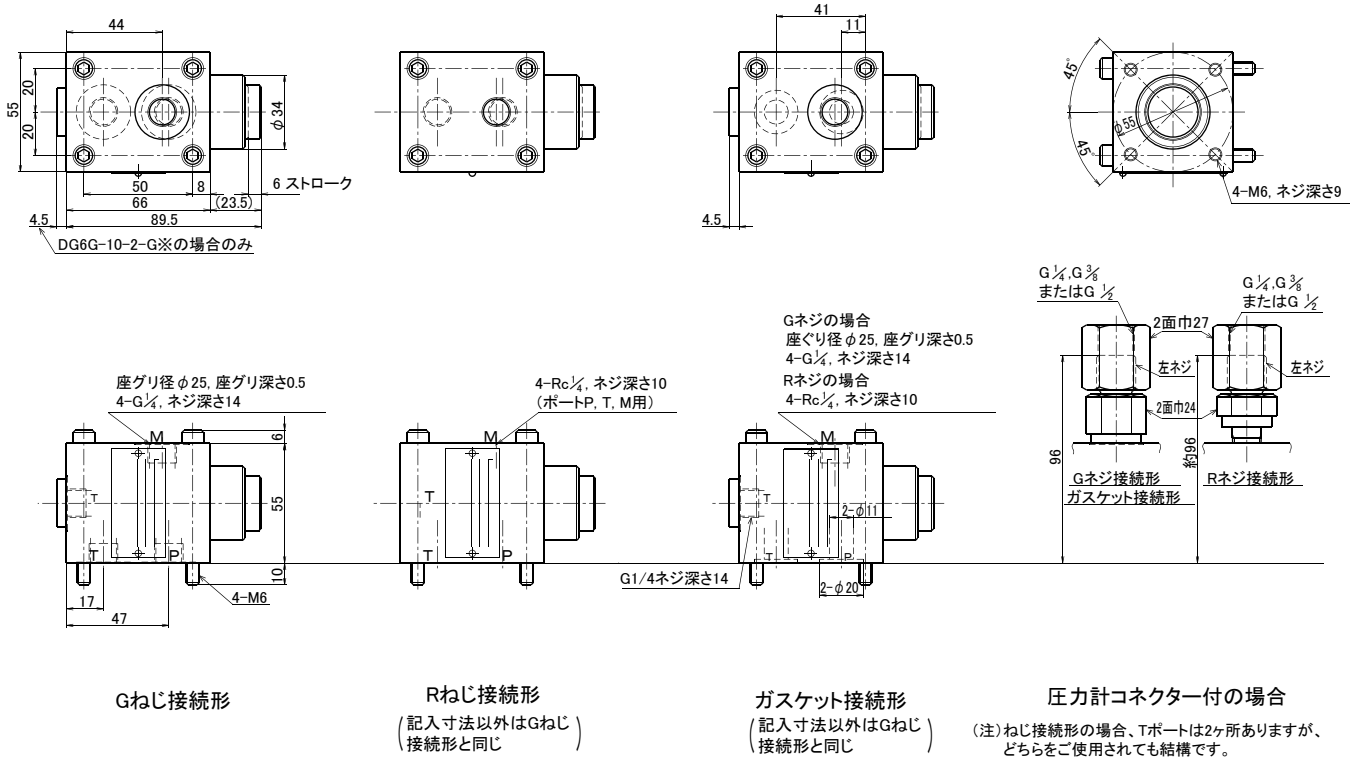
付属品

● 取付ボルト

形 式	六角穴付ボルト	数 量	締付トルク N・m(kgf・cm)
DG6	M6 × 65L	4本	11.8 ± 1.7 (120 ± 18)

寸法図

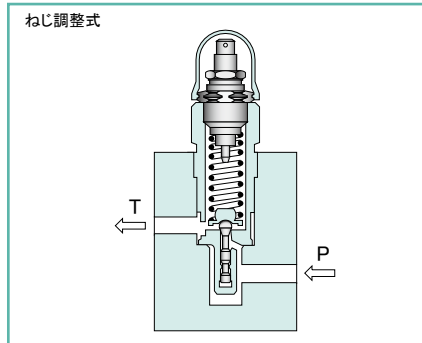
●DG6



圧力制御弁

	ページ
リリーフ弁—直動形	RD/RDV/RDV1M 2-2
リリーフ弁—バランスピストン形(1)	RB/RBE 2-10
リリーフ弁—バランスピストン形(2)	RB/RBE 2-17
リリーフ弁—バランスピストン形(3)	RB/RBE 2-22
3段圧リリーフ弁	3RBE 2-27
リリーフ弁—バランスピストン・カートリッジ形	RB1M..C 2-30
アンロードリリーフ弁(1)	PU/PUE 2-32
アンロードリリーフ弁(2)	PU35 2-37
シーケンス弁—直動形	SD 2-40
シーケンス弁—バランスピストン形	SB/SBE 2-43
減圧弁—直動形	PRD 2-48
減圧弁—バランスピストン形	PRB 2-51
ブレーキ弁	B 2-54
カウンタバランス弁	CBD 2-61
カウンタバランス弁—アンロード機能付	KDZ 2-64

形式選定に際しては、形式表示説明のなかで色文字で表示しているものをお奨めします。



概要

この直動形リリーフ弁はシート式のリリーフ弁で、油圧回路の瞬時的な圧力上昇を防止すると同時に、荷重の保持に用いられます。

特長

1. 応答性が高く、とくに安全弁として最適です。
2. カートリッジ形もありますので、コンパクトにマニホールドに組み込むことができます。
3. シート式になっていますので、バランス形リリーフ弁に比べて内部漏れが少なくなっています。
4. チャタリング防止機構を備えているため、作動は安定しています。

形式表示

RD6C-10-2 / 315 -

リリーフ弁—直動形

呼称寸法

6、8、10、15
20、25、30

接続方法

- G = Gねじ接続形
- GO = Gねじ接続形 (JISB2351 0形準拠)
- R = Rねじ接続形
- P = ガasket接続形
- C = カートリッジ形

呼称寸法	RD				
	G	GO	R	P	C
6	○	○	○	○	○
8	○	○	○	—	—
10	○	○	○	○	○
15	○	○	○	—	—
20	○	○	○	○	○
25	○	○	○	—	—
30	○	○	○	○	○

シリーズ番号: 10

圧力調整部形状

- 1 = ハンドル調整
- 2 = ねじ調整(キャップ付)
- 3 = キー付ハンドル調整
(呼称寸法 6、8、10のみ)

作動油の種類

- 無記号 = 鉱物系作動油
 - V = リン酸エステル系作動油
 - W = 脂肪酸エステル系作動油
水グリコール系作動油
- (注)カートリッジ形の場合、“無記号”と“W”は同一となり、“W”はありません。

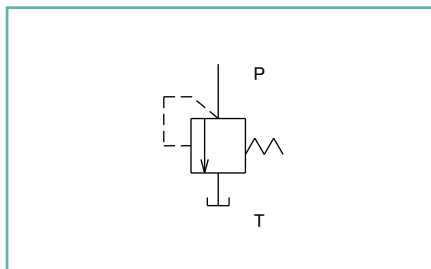
最高調整圧力

- 25 = 2.5MPa (25kgf/cm²)
- 50 = 4.9MPa (50kgf/cm²)
- 100 = 9.8MPa (100kgf/cm²)
- 200 = 19.6MPa (200kgf/cm²)
- 315 = 30.9MPa (315kgf/cm²)
- 400 = 39.2MPa (400kgf/cm²)
- 630 = 61.7MPa (630kgf/cm²)

呼称寸法	最高調整圧力						
	25	50	100	200	315	400	630
6						○	—
8						○	○
10						○	○
15			○(全部)			○	—
20						○	—
25						—	—
30						—	—

(注)最低設定圧力は流量によって異なりますので、「圧力オーバーライド特性」をご参照ください。

● 油圧記号



● 調整ネジ1回転(時計方向)あたりの圧力上昇値 MPa(kgf/cm²)

呼称寸法	6	8、10	15、20	25、30
最高調整圧力				
25	0.4(4.3)	0.4(3.9)	0.4(3.9)	0.4(3.9)
50	0.8(8.4)	0.8(8.6)	0.7(7.0)	0.8(7.9)
100	1.5(15.8)	1.8(18.0)	1.7(17.1)	1.6(16.1)
200	3.7(38.2)	3.4(35.0)	4.6(47.1)	4.2(43.2)
315	5.9(60.7)	5.4(55.1)	6.4(65.4)	6.1(62.3)
400	10.8(110.7)	6.5(66.1)	10.9(111.5)	—
630	—	12.8(130.8)	—	—

(注)上記値は計算値につき製品には若干のバラツキがあります。

仕様

呼称寸法		6	8	10	15	20	25	30
最高使用圧力 MPa(kgf/cm ²)	ポートP	39.2(400)	61.7(630)		39.2(400)		30.9(315)	
	ポートT	30.9(315)						
最大流量 L/min(注)		50	120		250		330	
質量 kg	ねじ接続形	1.5	3.7		6.4		13.9	
	ガスケット接続形	1.5	—	3.7	—	6.4	—	13.9
	カートリッジ形	0.4	—	0.5	—	1.0	—	2.2

(注)最大流量は設定圧力によって異なりますので、「圧力オーバーライド特性」をご参照ください。

サブプレート

弁形式	サブプレート形式	接続口径	質量
RD6P	P-RD6R14-0	Rc 1/4	1.3kg
	P-RD6G14-0	G 1/4	
RD10P	P-RD10R12-0	Rc 1/2	3kg
	P-RD10G12-0	G 1/2	
RD20P	P-RD20R34-0	Rc 3/4	5.3kg
	P-RD20G34-0	G 3/4	
	P-RD20R1-0	Rc 1	
	P-RD20G1-0	G1	
RD30P	P-RD30R54-0	Rc1 1/4	10.5kg
	P-RD30G54-0	G1 1/4	
	P-RD30R32-0	Rc1 1/2	
	P-RD30G32-0	G1 1/2	

サブプレートをご使用の場合は、上記サブプレート形式でご注文下さい。

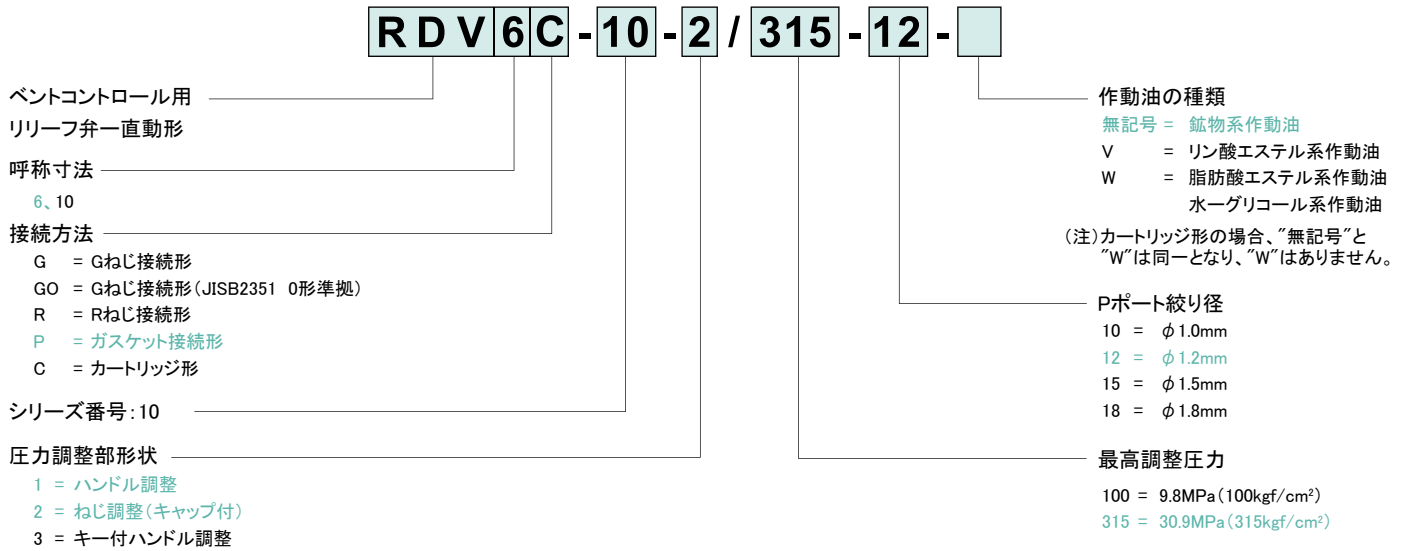
寸法図は付-8ページをご参照ください。

付属品

● 取付ボルト

形式	六角穴付ボルト	数量	締付トルク N・m(kgf・cm)
RD6P	M6 × 50L	4本	11.8 ± 1.7(120 ± 18)
RD10P	M8 × 70L	4本	29.4 ± 4.4(300 ± 45)
RD20P	M8 × 80L	4本	
RD30P	M10 × 105L	4本	56.8 ± 8.5(580 ± 87)

形式表示 (ベントコントロール用リリース弁一直動形)



仕様

呼称寸法		6
最高使用圧力 MPa (kgf/cm ²)	ポートP	39.2 (400)
	ポートT	30.9 (315)
最大流量 L / min		3 (注)
質量 kg	ねじ接続形	1.5
	ガasket接続形	1.5
	カートリッジ形	0.4

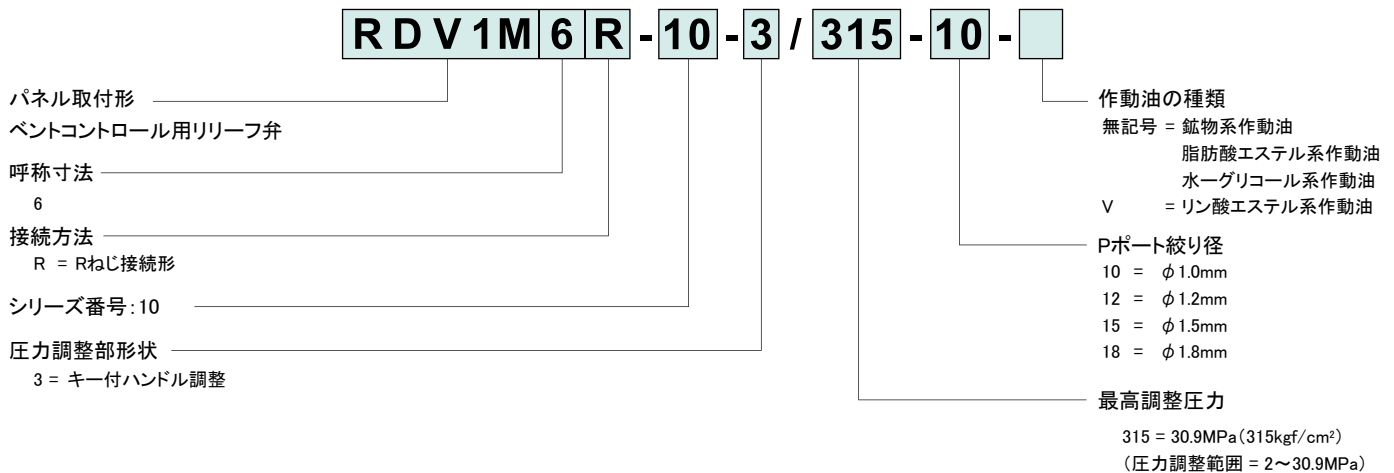
(注) 最低調整圧力および圧力オーバーライド値は、使用流量や主リリース弁、ベントコントロール用リリース弁などに使用する絞り径によって異なりますので、十分にご注意ください。

●調整ネジ一回転あたりの圧力上昇値は、形式索引「RD6~30」の項をご参照ください。

使用上のご注意

- ベント管路は極力短く、配管内径もできるだけ小さくしてください。ベント管路の内部容積が大きいと制御が不安定になることがあります。
- タンク配管は他のタンク配管と接続せず、直接タンクに接続してください。

形式表示 (パネル取付形ベントコントロール用リリース弁)



仕様

呼称寸法		6
最高使用圧力	MPa (kgf/cm ²)	30.9 (315)
最大流量	L / min	3 (注)
操作力		最大約2N・m (20kgf・cm) (ただし背圧0の場合)
質量	kg	1.5

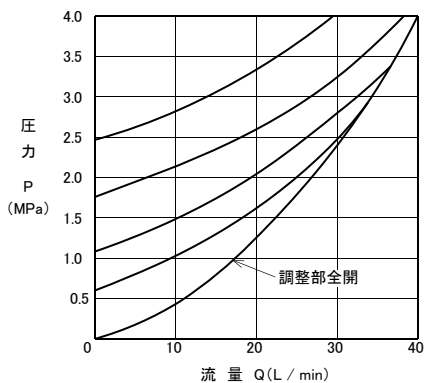
(注) 最低調整圧力および圧力オーバーライド値は、使用流量や主リリース弁、ベントコントロール用リリース弁などに使用する絞り径によって異なりますので、十分にご注意ください。

使用上のご注意

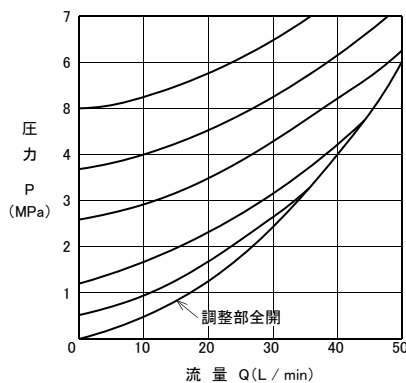
- ベント管路は極力短く、配管内径もできるだけ小さくしてください。ベント管路の内部容積が大きくと制御が不安定になることがあります。
- タンク配管は他のタンク配管と接続せず、直接タンクに接続してください。

■ 圧力オーバーライド特性 (粘度36mm²/s(cSt))

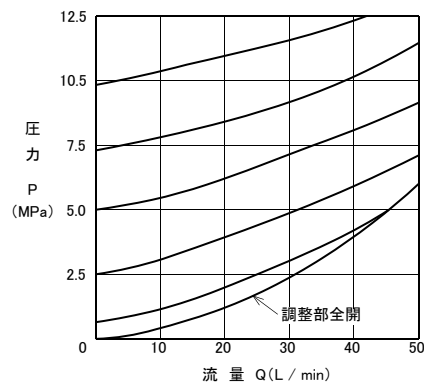
● RD6/25



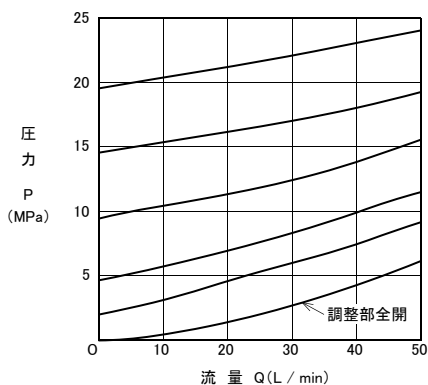
● RD6/50



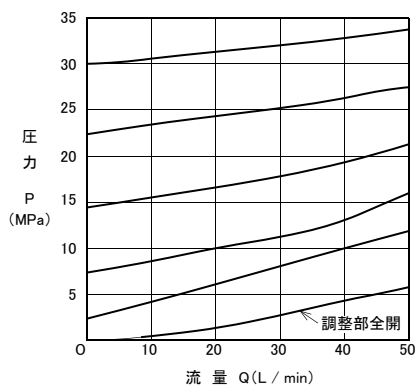
● RD6/100



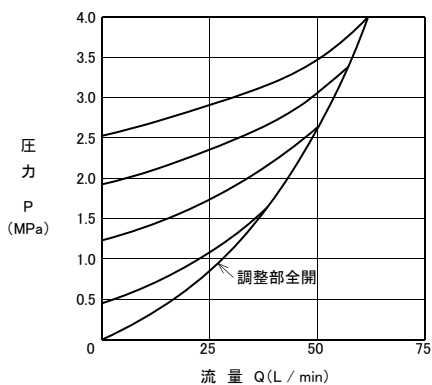
● RD6/200



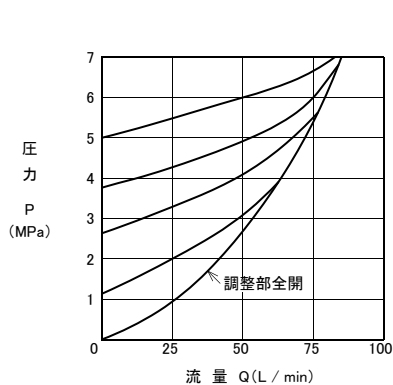
● RD6/315



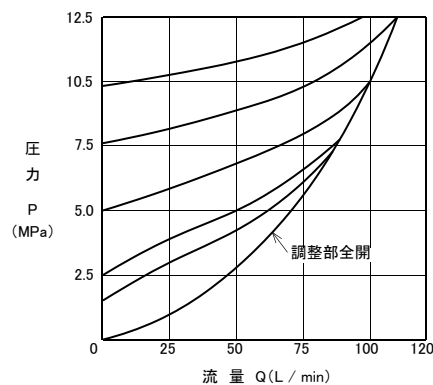
● RD₁₀⁸/25



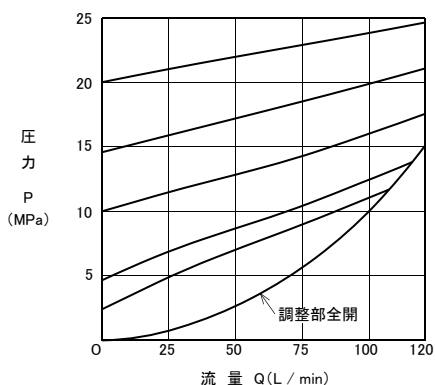
● RD₁₀⁸/50



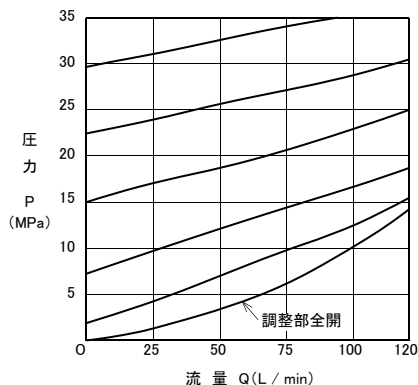
● RD₁₀⁸/100



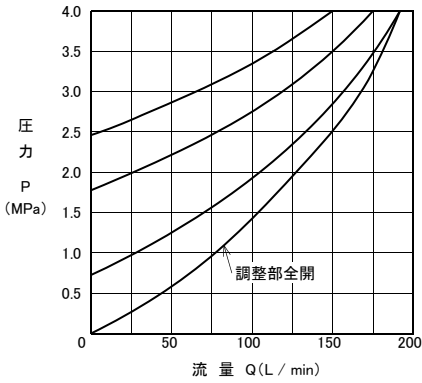
● RD₁₀⁸/200



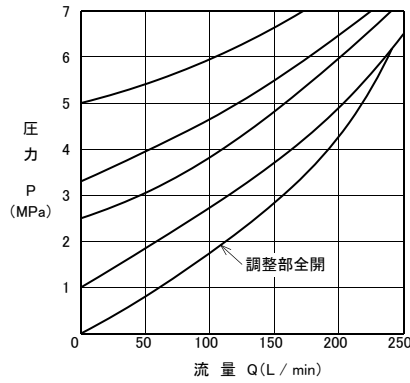
● RD₁₀⁸/315



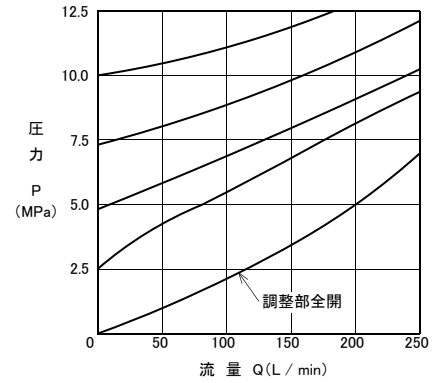
● RD₂₀¹⁵/25



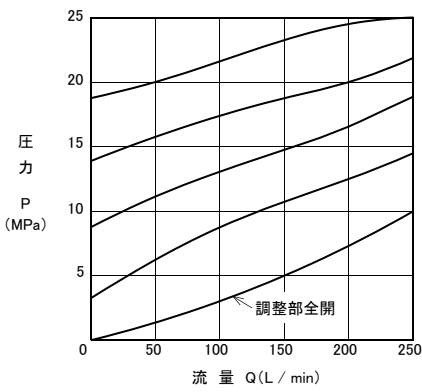
● RD₂₀¹⁵/50



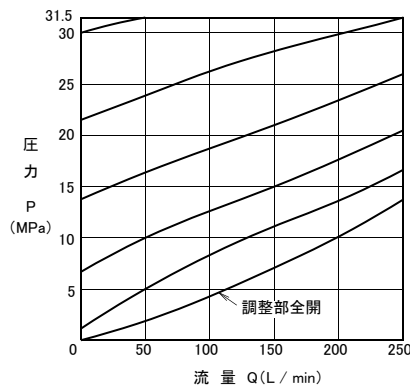
● RD₂₀¹⁵/100



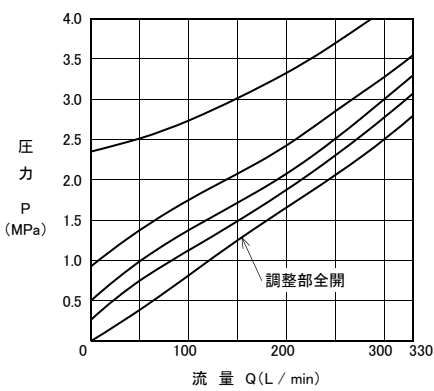
● RD₂₀¹⁵/200



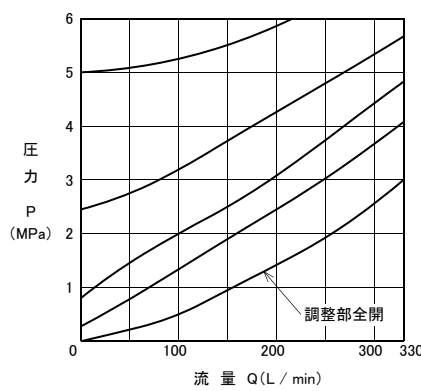
● RD₂₀¹⁵/315



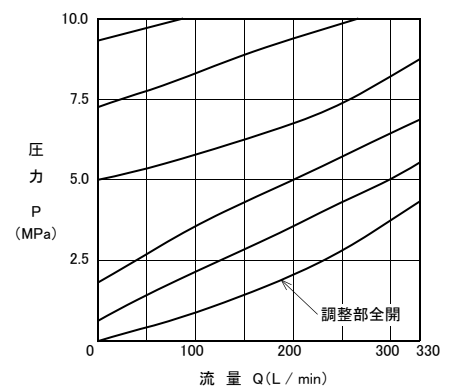
● RD₃₀²⁵/25



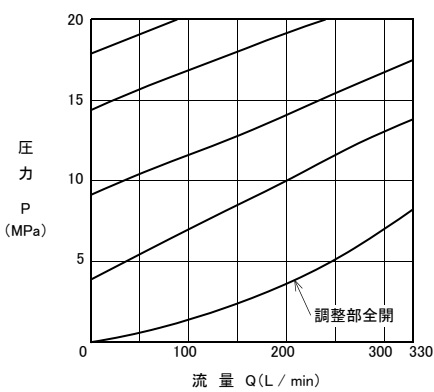
● RD₃₀²⁵/50



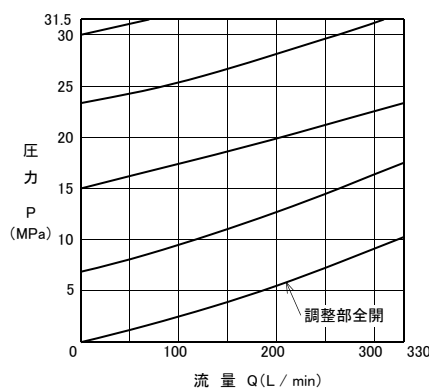
● RD₃₀²⁵/100



● RD₃₀²⁵/200



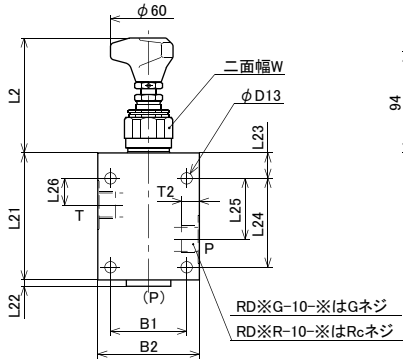
● RD₃₀²⁵/315



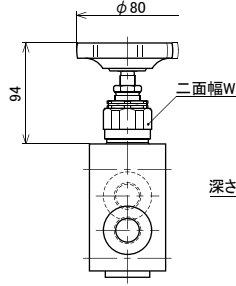
寸法図

●RD※G/R ●RDV6G/R

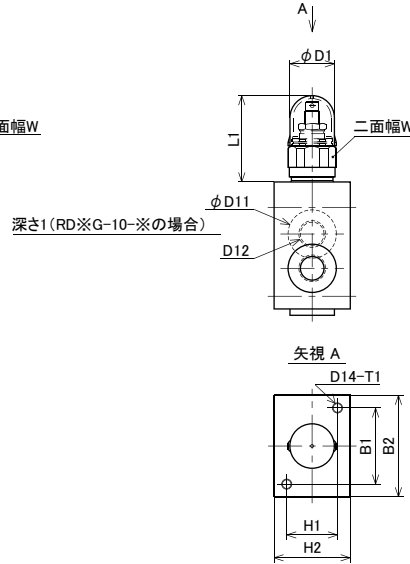
●ハンドル調整式
(呼称寸法25、30以外の場合)



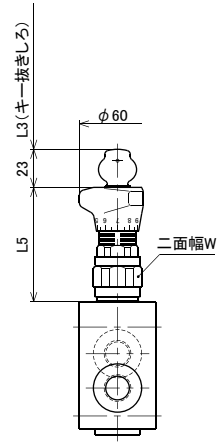
●ハンドル調整式
(呼称寸法25、30以外の場合)



●ネジ調整式



●キー付ハンドル調整式



呼称寸法		B1	B2	D1	D11	D12	D13	D14	H1	H2	L1	L2	L3	L5	L21	L22	L23	L24	L25	L26	W	T1	T2
6	G	45	60	35	25	G 1/4	4-6.6	2-M6	25	40	72	94	15	98	80	4	15	55	40	20	32	10	14
	Rc 1/4					12.5																	
8	G	60	80	35	32	G 3/8	4-9	2-M8	40	60	68	91	15	94	100	5	20	70	48	21	36	15	15
	Rc 3/8					14																	
10	G	70	100	40	38	G 1/2	4-11	2-M10	50	70	65	88	15	91	135	5	20	100	65	34	46	18	15
	Rc 1/2					17																	
15	G	70	100	40	45	G 3/4	4-11	2-M10	50	70	65	88	15	91	135	5	20	100	65	34	46	18	18
	Rc 3/4					19																	
20	G	70	100	40	52	G 1	4-11	2-M10	50	70	65	88	15	91	135	5	20	100	65	34	46	18	19
	Rc 1					21																	
25	G	100	130	50	63	G 1 1/4	4-11	2-M10	60	90	83	-	-	-	180	25	130	85	35	60	20	25	
	Rc 1 1/4					24.5																	
30	G	100	130	50	65	G 1 1/2	4-11	2-M10	60	90	83	-	-	-	180	25	130	85	35	60	20	25	
	Rc 1 1/2					25.5																	

●RD※P

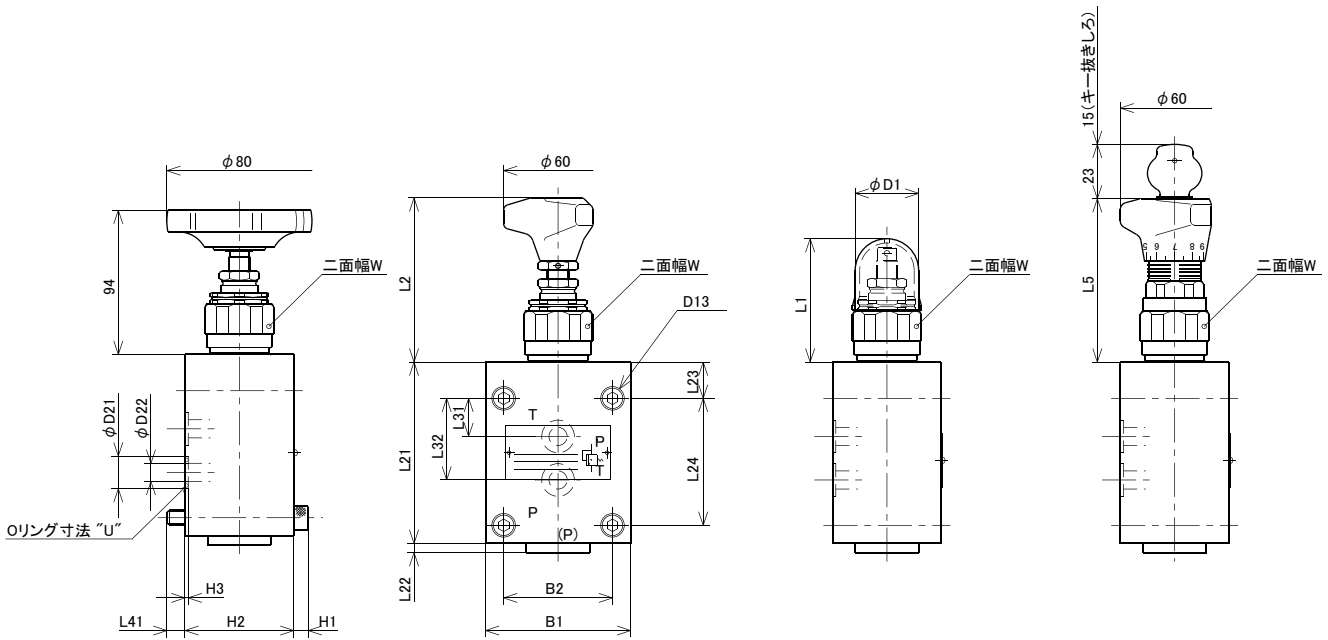
●RDV6P

●ハンドル調整式
(呼称寸法30の場合)

●ハンドル調整式
(呼称寸法30以外の場合)

●ネジ調整式

●キー付ハンドル調整式



呼称寸法	B1	B2	D1	D13	D21	D22	H1	H2	H3	L1	L2	L5	L21	L22	L23	L24	L31	L32	L41	W	リング寸法“U”
6	60	45	35	4-M6	10	6	6	40	1.4	72	94	98	80	4	15	55	20	40	10	32	2-JIS B2401 P7 Hs90
10	80	60		4-M8	18	10	8	60	1.8	68	91	94	100		20	70	21	45		36	2-JIS B2401 P14 Hs90
20	100	70	40		28	20	8	70	2.7	65	88	91	135	5	20	100	34	65		46	2-JIS B2401 P22A Hs90
30	130	100	50	4-M10	40	30	10	90		83	-	-	180		25	130	35	85	15	60	2-JIS B2401 P34 Hs90

●RD※C

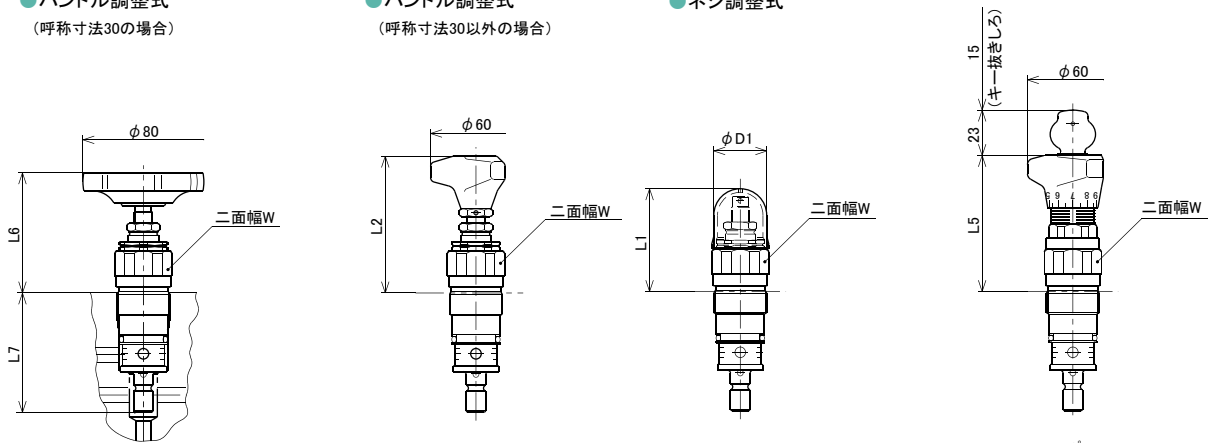
●RDV6C

●ハンドル調整式
(呼称寸法30の場合)

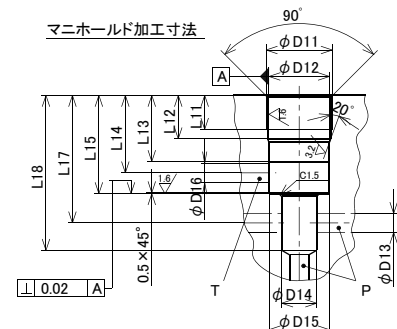
●ハンドル調整式
(呼称寸法30以外の場合)

●ネジ調整式

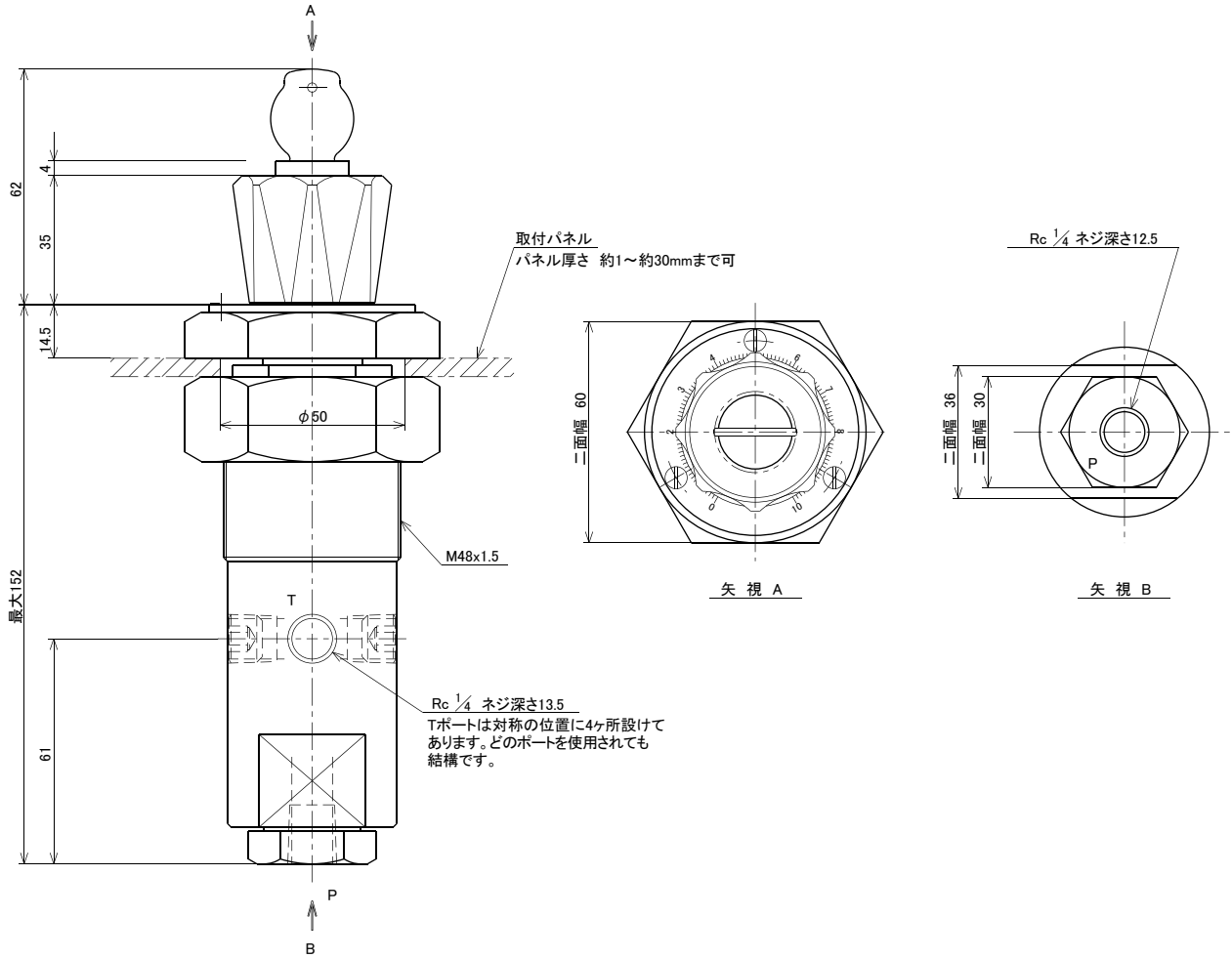
●キー付ハンドル調整式



呼称寸法	D1	D2	L1	L2	L5	L6	L7	W	D11	D12	D13	D14
6			72	94	98		66	32	M28x1.5	25H8	6	15
10	34	60	68	91	94	-	79	36	M35x1.5	32H8	10	18.5
20	40	60	65	88	91		109	46	M45x1.5	40H8	20	24
30	50	-	83	-	-	94	136	60	M60x2	55H8	30	38.75
呼称寸法	D15	D16	L11	L12	L13	L14	L15	L17	L18	対辺W締付トルク N _m (kgf·cm)		
6	24.9以上	6	15	19	30以上	35	45	56.5	66.5	117.6 (1200)		
10	31.9以上	10	18	23	35以上	41	52	67.5	82	137.2 (1400)		
20	39.9以上	20	21	27	45以上	54	70	91.5	112	166.6 (1700)		
30	54.9以上	30	23	29		60	84	113.5	143	294.1 (3000)		

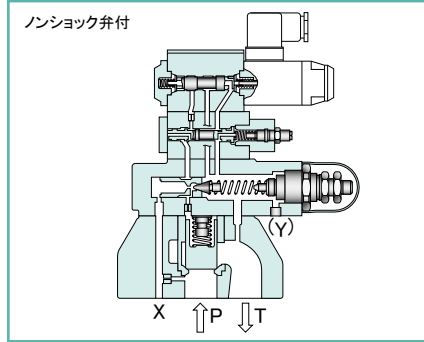


● RDV1M6R



リリース弁—バランスピストン形 (1)

RB/RBE



概要

このバランスピストン形リリース弁はシート式のリリース弁で、油圧回路の最高圧力を規制すると同時に油圧機器と駆動機械の過負荷を防止し、また、油圧機器の制御用圧力を設定します。アンロード機能付リリース弁は、電気信号によって回路圧力をオンロード、アンロードするために用いられます。

特長

1. 一般のバランス形リリース弁に比べてシート径を大きくとってあるため応答性がよく、アンロードした時の流路抵抗も僅少です。
2. 圧力オーバーライドが僅少です。
3. 作動が正確で、応答性、安定性共に良好です。
4. アンロード機能付リリース弁は、ノンショック弁(形式索引「ZNS5」の項をご参照ください)と併用することによって、ショックのない滑らかなアンロードを行なうことができます。

形式表示

●RB

リリース弁—バランスピストン形

呼称寸法

呼称寸法	RB※P	RB※C
10	○	○
20	○	—
30	○	○

接続方法

- P = ガasket接続形
- C = カートリッジ形

シリーズ番号: 10

圧力調整部形状

- 1 = ハンドル調整
- 2 = ねじ調整(キャップ付)
- 3 = キー付ハンドル調整

RB10P-10-1/315XY-

作動油の種類

- 無記号 = 鉱物系作動油
- V = リン酸エステル系作動油
- W = 脂肪酸エステル系作動油
- 水—グリコール系作動油

ドレン方式

- 無記号 = 内部ドレン
- Y = 外部ドレン

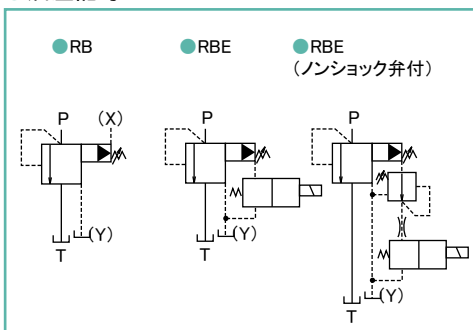
ベントポート

- 無記号 = ベントポートなし
- X = ベントポート付
(ガasket接続形はXのみ)
(カートリッジ形は無記号のみ)

最高調整圧力

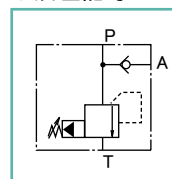
- 100 = 9.8MPa(100kgf/cm²)
- 315 = 30.9MPa(315kgf/cm²)

●油圧記号



●チェック弁付リリース弁をご希望の場合は、形式索引「ZA10、20、30」の項をご参照ください。

●油圧記号



●調整ネジ一回転(時計方向)あたりの圧力上昇値 MPa(kgf/cm²)

呼称寸法	10,20,30
最高調整圧力	10,20,30
100	1.75(17.8)
315	14.1(143.9)

(注) 上記値は計算値につき製品には若干のバラツキがあります。

形式表示

●RBE

RBE10P-10-B1/315XY-WD24CL-S-

リリーフ弁
ーバランスピストン形
(電磁弁付)

呼称寸法

呼称寸法	RBE※P	RBE※C
10	○	○
20	○	—
30	○	○

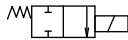
接続方法

P = ガasket接続形
C = カートリッジ形

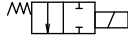
シリーズ番号: 10

ベント回路

A = ノーマルクローズ



B = ノーマルオープン



圧力調整部形状

- 1 = ハンドル調整
- 2 = ねじ調整(キャップ付)
- 3 = キー付ハンドル調整

最高調整圧力

100 = 9.8MPa(100kgf/cm²)
315 = 30.9MPa(315kgf/cm²)

ベントポート

無記号 = ベントポートなし(カートリッジ形)
X = ベントポート付き(ガasket接続形)

ドレン方式

無記号 = 内部ドレン
Y = 外部ドレン

作動油の種類

無記号 = 鉱物系作動油
V = リン酸エステル系作動油
W = 脂肪酸エステル系作動油
W1 = 水ーグリコール系作動油

ノンショック弁の有無

無記号 = ノンショック弁なし
S = ノンショック弁付

電気接続記号

記号	説明	入力電源		
		A	D	R
B	DINコネクタ付	○	○	—
C	DIN大型コネクタ付	○	○	○
CL	DIN大型コネクタ・ランプ付	○	○	—

入力電圧

12 = 12V
24 = 24V
100 = 100V
200 = 200V

※電圧仕様の詳細は、電磁切換弁「DE5」の「ソレノイド仕様」をご参照ください。
※他の電源についてはお問合わせください。

入力電源

A = 交流
D = 直流
R = 交直変換

ソレノイド形式

W = ウェット形(標準応急手動付)

仕様

呼称寸法		10	20	30
最高使用圧力 MPa(kgf/cm ²)	ポートP、T、X	30.9(315) (注1)		
	ポートY	RB	30.9(315)	
		RBE	15.7(160)	
最大流量 L / min	RB※P/RBE※P	200	400	600
	RB※C/RBE※C	200	—	600
最高調整圧力 MPa(kgf/cm ²)		9.8(100)または30.9(315)		
電磁切換弁の形式(注2)		DE5P-2 ⁰¹ / ₀₂ 相当		
ノンショック弁の形式(注3)		ZNS5-1		
質量 kg	RB※P	2.6	3.5	4.4
	RB※C	1.5	—	1.5
	RBE※P	3.8	4.7	5.6
	RBE※C	2.7	—	2.7

(注1)但し、RBE・ノンショック弁なしの場合、最高使用圧力は24.5MPa(250kgf/cm²)となり、RBE・内部ドレン形の場合ポートTは、15.7MPa(160kgf/cm²)となります。

(注2)電磁切換弁「DE5」の項をご参照ください。

(注3)仕様は形式索引「ZNS5」の項をご参照ください。

サブプレート

弁形式	サブプレート形式	接続口径	質量	サブプレートをご使用の場合は、左記サブプレート形式でご注文ください。寸法図は付-5、6ページをご参照ください。
RB(E)10	P-RB10R14-0	Rc 1/4	2.1kg	
	P-RB10G14-0	G 1/4		
	P-RB10R38-0	Rc 3/8		
	P-RB10G38-0	G 3/8		
	P-RB10R12-0	Rc 1/2		
	P-RB10G12-0	G 1/2		
RB(E)20	P-RB20R34-0	Rc 3/4	4.4kg	
	P-RB20G34-0	G 3/4		
	P-RB20R1-0	Rc1		
	P-RB20G1-0	G1		
RB(E)30	P-RB30R54-0	Rc1 1/4	6.9kg	
	P-RB30G54-0	G1 1/4		
	P-RB30R32-0	Rc1 1/2		
	P-RB30G32-0	G1 1/2		

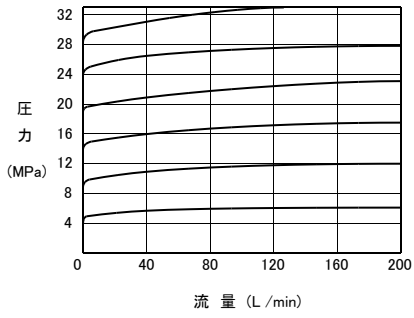
付属品

●取付ボルト

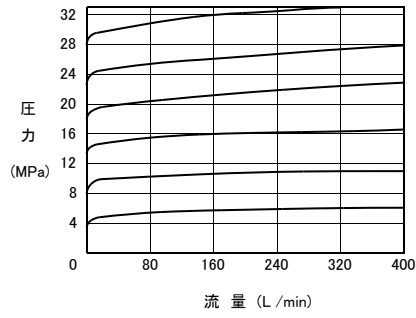
形式	六角穴付ボルト	数量	締付トルク N・m (kgf・cm)
RB(E)10	M12 × 45L	4本	98.0 ± 14.7 (1000 ± 150)
RB(E)20	M16 × 50L	4本	235.2 ± 35.2 (2400 ± 360)
RB(E)30	M18 × 50L	4本	333.2 ± 50.0 (3400 ± 510)

■ 圧力オーバーライド特性 (粘度36mm²/s(cSt))

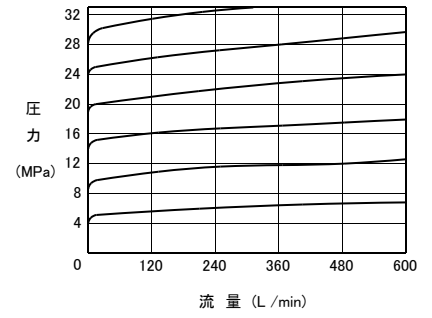
●RB(E)10



●RB(E)20

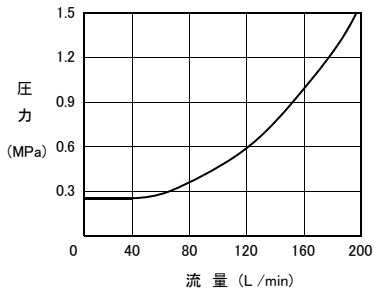


●RB(E)30

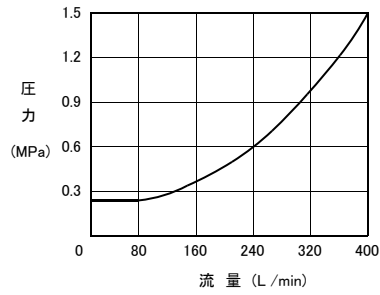


■ 最低調整圧力特性 (粘度36mm²/s(cSt))

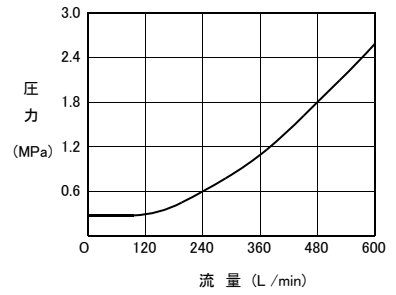
●RB(E)10



●RB(E)20



●RB(E)30



パイロット弁

●リリーフ弁-バランスピストン形に使用しているパイロット弁の形式表示は次のとおりです。
パイロット弁のみご入用の場合は「パイロット弁形式」をご指定の上、当社までお問い合わせください。

●RB10X

RB10X-10-1/315Y-

パイロットリリーフ弁

RB10、20、30用

シリーズ番号:10

圧力調整部形状

- 1 = ハンドル調整
- 2 = ねじ調整(キャップ付)
- 3 = キー付ハンドル調整

作動油の種類

- 無記号 = 鉱物系作動油
- V = リン酸エステル系作動油
- W = 脂肪酸エステル系作動油
- 水-グリコール系作動油

ドレン方式

- 無記号 = 内部ドレン
- Y = 外部ドレン

最高調整圧力

- 100 = 9.8MPa(100kgf/cm²)
- 315 = 30.9MPa(315kgf/cm²)

●RBE10X

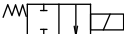
RBE10X-10-B1/315Y-WD24CL-S-

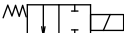
パイロットリリーフ弁

RBE10、20、30用

シリーズ番号:10

ベント回路

A = ノーマルクローズ 

B = ノーマルオープン 

圧力調整部形状

- 1 = ハンドル調整
- 2 = ねじ調整(キャップ付)
- 3 = キー付ハンドル調整

最高調整圧力

- 100 = 9.8MPa(100kgf/cm²)
- 315 = 30.9MPa(315kgf/cm²)

ドレン方式

- 無記号 = 内部ドレン
- Y = 外部ドレン

ソレノイド形式

- W = ウェット形(標準応急手動付)

作動油の種類

- 無記号 = 鉱物系作動油
- V = リン酸エステル系作動油
- W = 脂肪酸エステル系作動油
- W1 = 水-グリコール系作動油

ノンショック弁の有無

- 無記号 = ノンショック弁なし
- S = ノンショック弁付

電気接続記号

記号	説明	入力電源		
		A	D	R
B	DINコネクタ付	○	○	—
C	DIN大型コネクタ付	○	○	○
CL	DIN大型コネクタ・ランプ付	○	○	—

入力電圧

- 12 = 12V
- 24 = 24V
- 100 = 100V
- 200 = 200V

※電圧仕様の詳細は、電磁切換弁「DE5」の「ソレノイド仕様」をご参照ください。

※他の電源についてはお問い合わせください。

入力電源

- A = 交流
- D = 直流
- R = 交直変換

電磁切換弁

●アンロード機能付リリーフ弁、3段圧リリーフ弁およびシーケンス弁などに使用している電磁切換弁の形式表示は次のとおりです。
詳細は当社までお問い合わせください。

DE5P-10-201-WD24CL-

電磁弁

呼称寸法

5

接続方法

P = ガasket接続形

シリーズ番号:10

ポジション保持方法

2 = 2ポジション、スプリングオフセット形
または
3ポジション、スプリングセンタ形

スプール形式

Sol. a b P T		Sol. a b P T	
01		05	
02		08	
14			

※RBE形のベント回路記号との対応は以下のとおりです。

A=01
B=02

作動油の種類

無記号 = 鉱物系作動油
V = リン酸エステル系作動油
W = 脂肪酸エステル系作動油
W1 = 水-グリコール系作動油

電気接続記号

記号	説明	入力電源		
		A	D	R
B	DINコネクタ付	○	○	—
C	DIN大型コネクタ付	○	○	○
CL	DIN大型コネクタ・ランプ付	○	○	—

入力電圧

12 = 12V
24 = 24V
100 = 100V
200 = 200V

※他の電源についてはお問い合わせください。

入力電源

A = 交流
D = 直流
R = 交直変換

ソレノイド形式

W = ウェット形(標準応急手動付)

仕様

切 換 時 間 ms	ソレノイド励磁	AC	25
		DC、整流器付	40
	ソレノイド消磁	AC	20
		DC 整流器付	30 100
最高使用圧力 MPa		24.5	
最高周囲温度 °C		50	
質 量 kg	片ソレノイド形	1.0	
	両ソレノイド形	1.4	

ソレノイド仕様

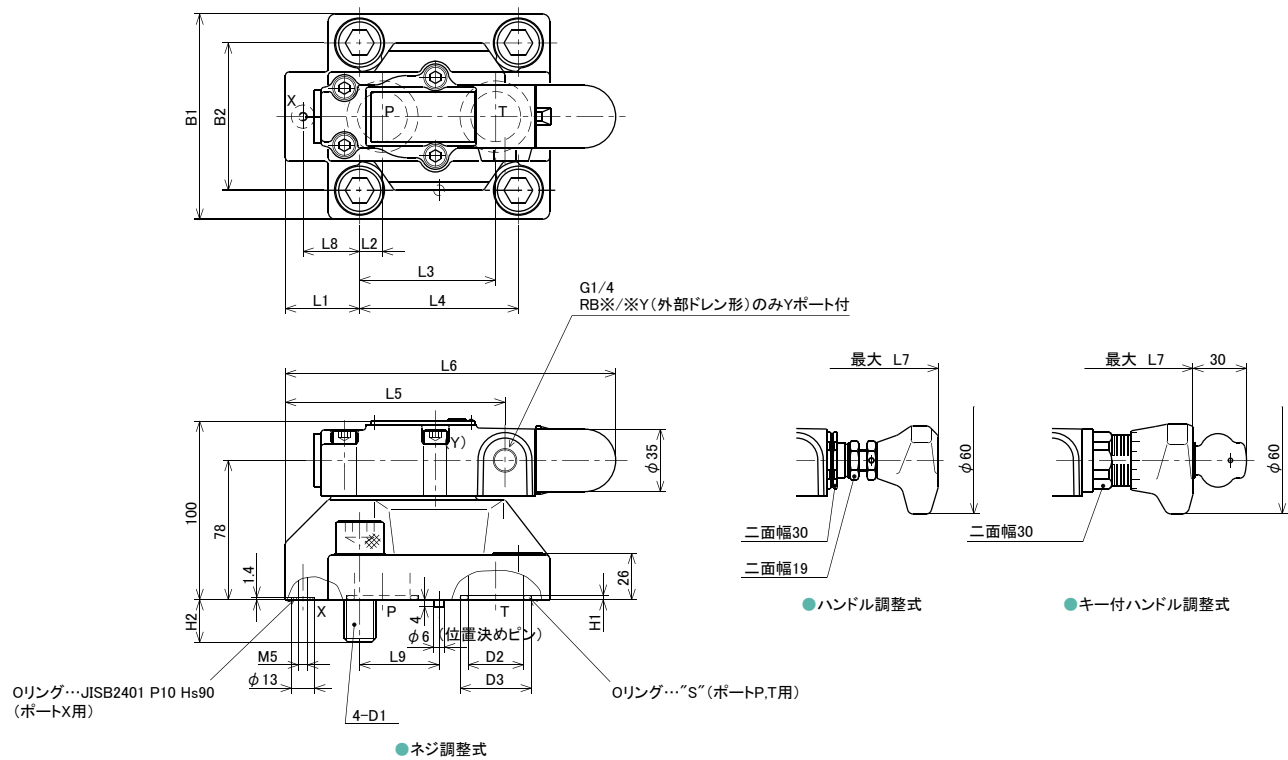
ソレノイド形式		K-W1D/※						K-G1DS/※	
電 源 ・ 電 圧	電 源	AC						DC	
	接続端子数	3						2	
	記 号	W100			W200			G12	G24
	周波数 Hz	50	60	50	60	—		—	
	電 圧 V	100	100	110	200	200	220	12	24
電流値 A	保 持	0.57	0.58	0.54	0.28	0.29	0.25	2.17	1.08
	起 動	1.81	1.82	1.69	0.85	0.88	0.80	—	—
通 電 時 間		連続定格							
コイル絶縁種類		H種							
許容電圧変動		±10%							
サージキラー		—						バリスタ付	

3端子ソレノイド結線要領

ソレノイド形式	K-W1D	
接続端子部 概略図		
結線要領	AC100V-50Hz	1-2間に結線
	AC200V-50Hz	1-2間に結線
	AC100V-60Hz	1-3間に結線
	AC200V-60Hz	1-3間に結線
	AC110V-60Hz	1-2間に結線
	AC220V-60Hz	1-2間に結線

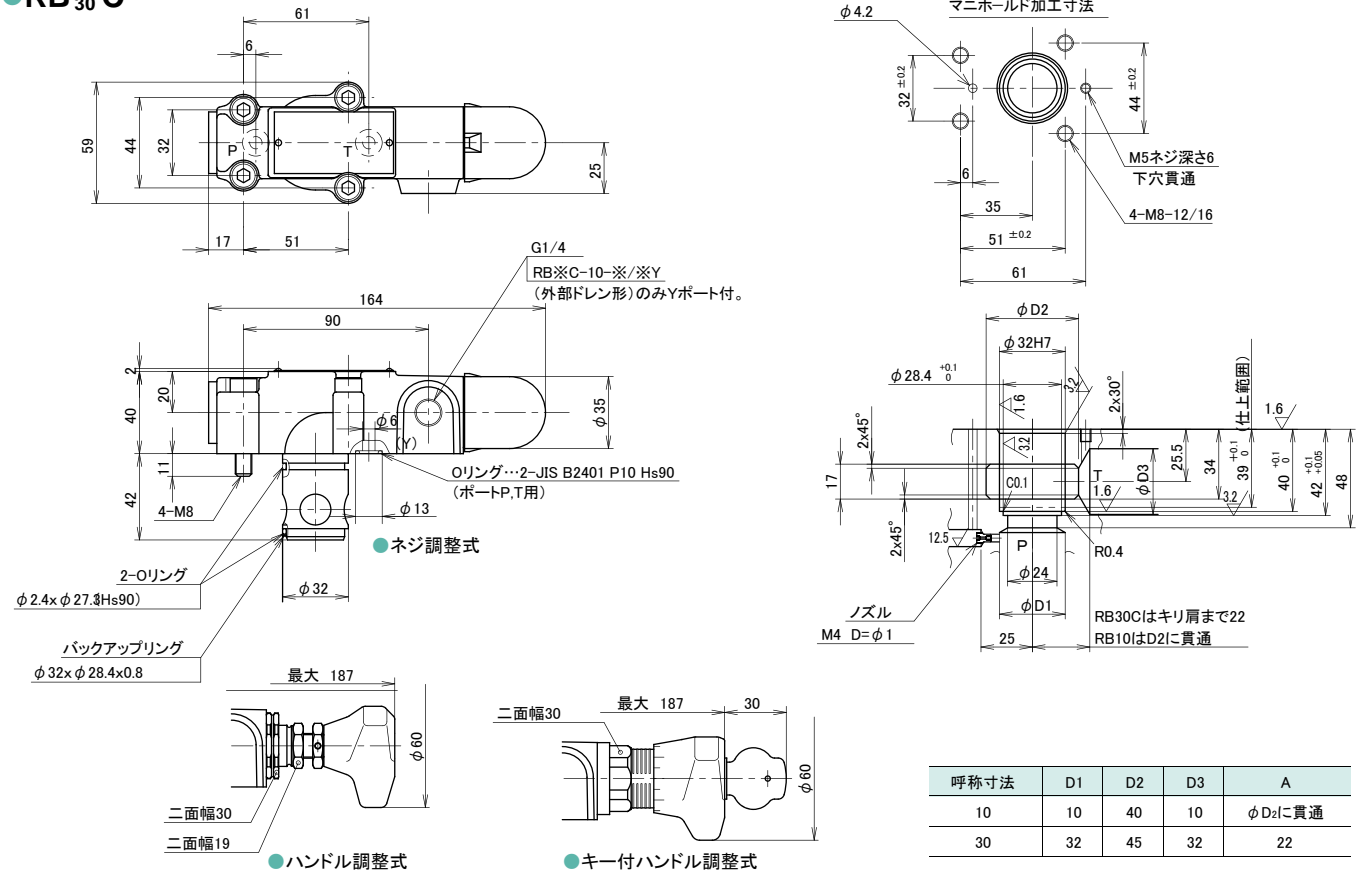
寸法図

●RB※P



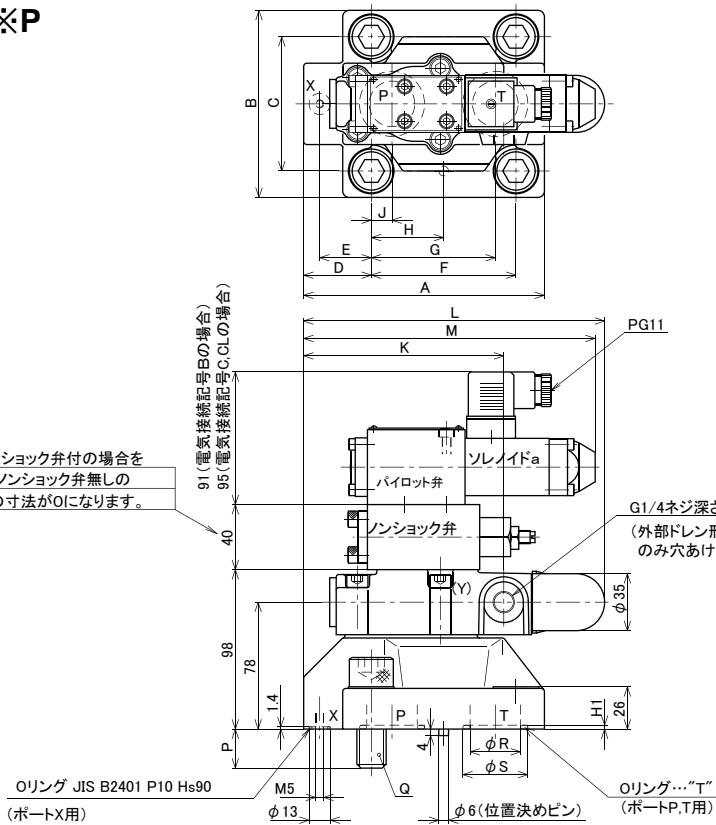
呼称寸法	B1	B2	D1	D2	D3	L1	L2	L3	L4	L5	L6	L7	L8	L9	H1	H2	リング寸法"S"
10	78	54	4-M12	12	20	23.5	22.1	47.6	54	99.5	156.5	179	0	22.1	1.8	19	2-JIS B2401 P16 Hs90
20	100	69.8	4-M16	25	35	34	11.1	55.5	66.7	113	168	193	23.8	33.3	2.4	24	2-JIS B2401 G30 Hs90
30	115	82.5	4-M18	31	40	41.5	12.7	76.2	89	123	179	203	31.7	44.4	2.4	24	2-JIS B2401 G35 Hs90

●RB¹⁰/₃₀C



●RBE×P

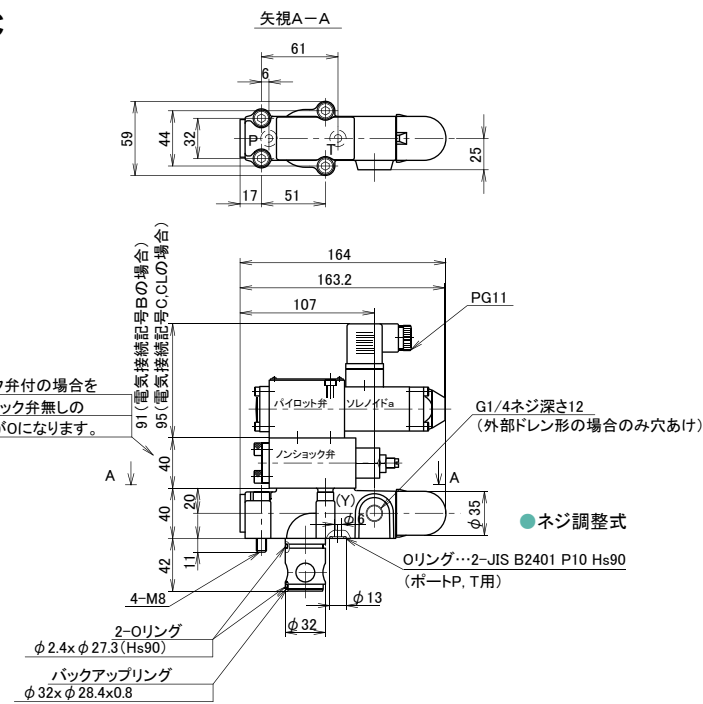
本図はノンショック弁付の場合を示します。ノンショック弁無しの場合はこの寸法がOになります。



呼称寸法	A	B	C	D	E	F	G	H	H1	J	K	L	M	N	P	Q	R	S	Oリング寸法“T”
10	90	78	54	23.5	0	54	47.5	22.1	1.8	22.1	99.5	156.5	155.7	179.5	19	4-M12	12	20	2-JIS B2401 P16 Hs90
20	117	100	69.8	34	23.8	66.7	55.6	33.3	2.4	11.1	112.7	169.7	168.9	192.7	24	4-M16	25	35	2-JIS B2401 G30 Hs90
30	148	115	82.5	41.5	31.7	88.9	76.2	44.4	2.4	12.7	122.9	179.9	179.1	202.9	24	4-M18	31	40	2-JIS B2401 G35 Hs90

●RBE¹⁰/₃₀C

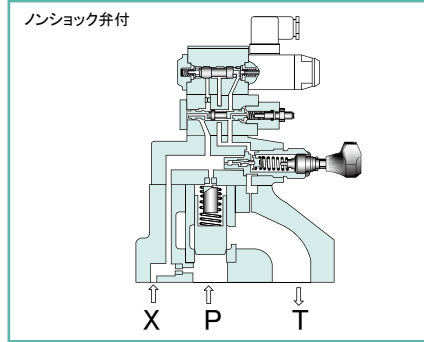
本図はノンショック弁付の場合を示します。ノンショック弁無しの場合はこの寸法がOになります。



呼称寸法	D1	D2	D3	A
10	10	40	10	φD2に貫通
30	32	45	32	22

リリーフ弁—バランスピストン形 (2)

RB/RBE



概要

このバランスピストン形リリーフ弁は、シート式のリリーフ弁で、油圧回路の最高圧力を規制すると同時に油圧機器と駆動機械の過負荷を防止し、また、油圧機器の制御用圧力を設定します。アンロード機能付リリーフ弁は、電気信号によって回路圧力をオンロード、アンロードするために用いられます。

特長

1. 一般のバランス形リリーフ弁に比べてシート径を大きくとってあるため応答性がよく、アンロードした時の流路抵抗も僅少です。
2. 圧力オーバーライドが僅少です。
3. 作動が正確で、応答性、安定性共に良好です。
4. アンロード機能付リリーフ弁は、ノンショック弁

- (形式索引「ZNS5」の項をご参照ください)と併用することによって、ショックのない滑らかなアンロードを行なうことが出来ます。
5. アンイコールタイプのプランジャを採用しているため、Tポートに加圧すると開弁します。

形式表示

●RB

RB 35 P - 10 - 1 / 315 XY -

リリーフ弁—バランスピストン形

呼称寸法
35

接続方法
P = ガasket接続形
F = フランジ接続形
C = カートリッジ形

シリーズ番号: 10

圧力調整部形状
1 = ハンドル調整
2 = ねじ調整(キャップ付)

作動油の種類

- 無記号 = 鉍物系作動油
- V = リン酸エステル系作動油
- W = 脂肪酸エステル系作動油
- 水—グリコール系作動油

ドレン方式

- 無記号 = 内部ドレン
- Y = 外部ドレン

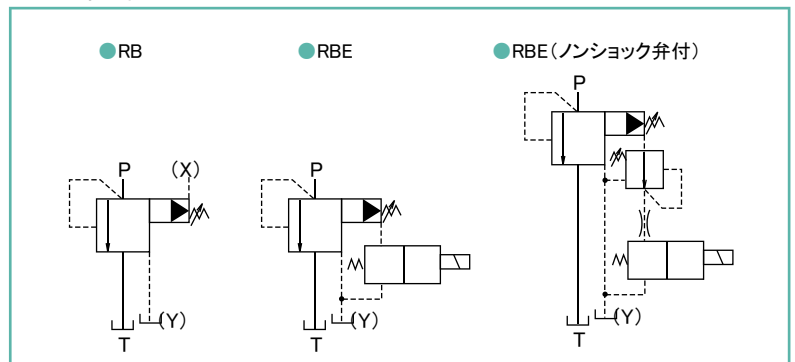
ベントポート

- 無記号 = ベントポートなし (フランジ接続形、カートリッジ形の場合)
- X = ベントポート付 (ガスケット接続形の場合)

最高調整圧力

- 100 = 9.8MPa (100kgf/cm²)
- 315 = 30.9MPa (315kgf/cm²)

●油圧記号



●RBE

RBE 35 P - 10 - B 1 / 315 X Y - W D 24 CL - S -


リリーフ弁
— バランスピストン形
(電磁弁付)

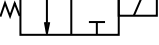
呼称寸法
35

接続方法
P = ガasket接続形
F = フランジ接続形
C = カートリッジ形

シリーズ番号

ベント回路

A = ノーマルクローズ 

B = ノーマルオープン 

圧力調整部形状
1 = ハンドル調整
2 = ねじ調整(キャップ付)

最高調整圧力
100 = 9.8MPa(100kgf/cm²)
315 = 30.9MPa(315kgf/cm²)

ベントポート
無記号 = ベントポートなし(フランジ接続形、カートリッジ形の場合)
X = ベントポート付(ガasket接続形の場合)

ドレン方式
無記号 = 内部ドレン
Y = 外部ドレン

作動油の種類
無記号 = 鉱物系作動油
V = リン酸エステル系作動油
W = 脂肪酸エステル系作動油
W1 = 水-グリコール系作動油

ノンショック弁の有無
無記号 = ノンショック弁なし
S = ノンショック弁付

電気接続記号

記号	説明	入力電源		
		A	D	R
B	DINコネクタ付	○	○	—
C	DIN大型コネクタ付	○	○	○
CL	DIN大型コネクタ・ランプ付	○	○	—

入力電圧
12 = 12V
24 = 24V
100 = 100V
200 = 200V
※電圧仕様の詳細は電磁切換弁「DE5」の「ソレノイド仕様」をご参照ください。
※他の電源についてはお問合わせください。

入力電源
A = 交流
D = 直流
R = 交直変換

ソレノイド形式
W = ウエット形(標準応急手動付)

仕様

呼称寸法		35
最高使用圧力 MPa(kgf/cm ²)	ポートP、T、X	30.9(315) (注1)
	ポートY	RB
RBE		15.7(160)
最大流量 L/min		800
圧力調整範囲 MPa(kgf/cm ²)		~9.8(100)、または30.9(315)
電磁切換弁の形式 (注2)		DE5P-2 ⁰¹ / ₀₂ 相当
ノンショック弁の形式 (注3)		ZNS5-1
パイロット弁の形式 (注4)		RD6C
質量 kg	RB	17
	RBE	19

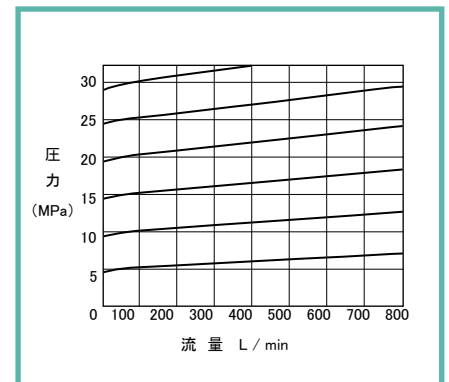
(注1) 但し、RBE・ノンショック弁なしの場合、最高使用圧力は24.5MPa(250kgf/cm²)となり、RBE・内部ドレン形の場合ポートTは、15.7MPa(160kgf/cm²)となります。

(注2) 電磁切換弁「DE5」の項をご参照ください。

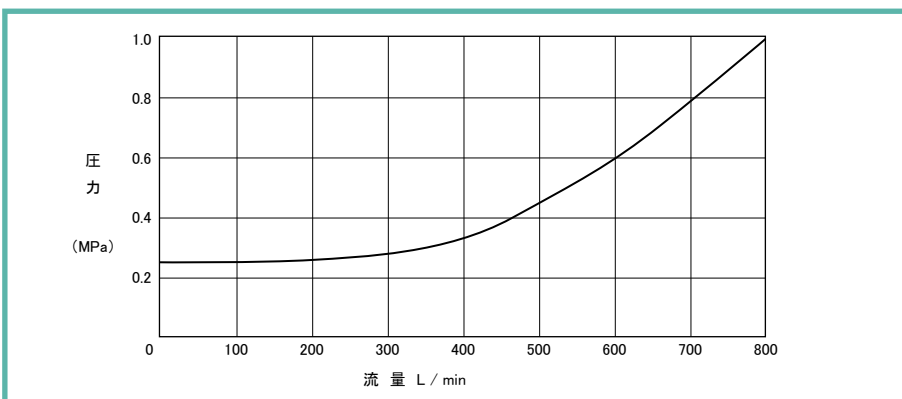
(注3) 仕様は形式索引「ZNS5」の項をご参照ください。

(注4) 形式索引「RD6C」の項をご参照ください。

圧力オーバーライド特性 (粘度36mm²/s(cSt))

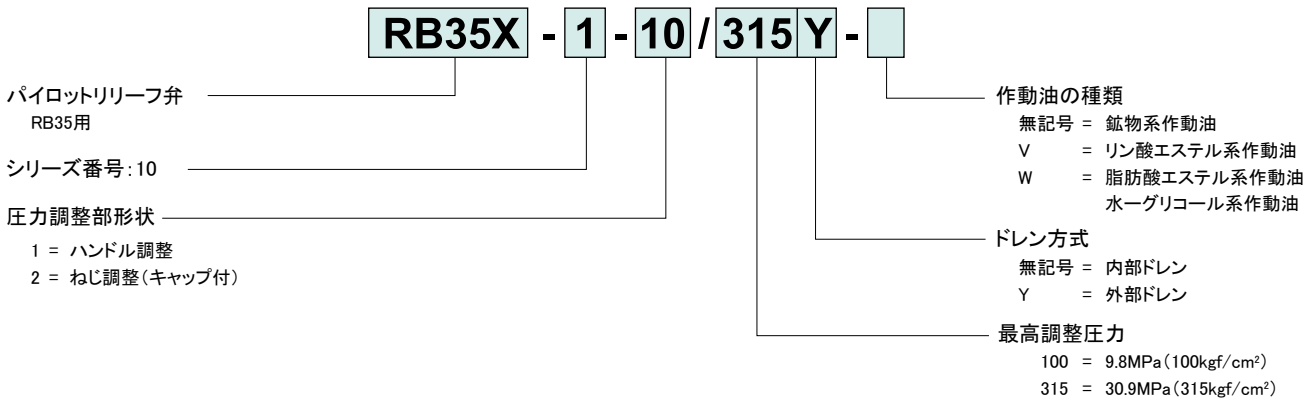


最低調整圧力特性 (粘度36mm²/s(cSt))

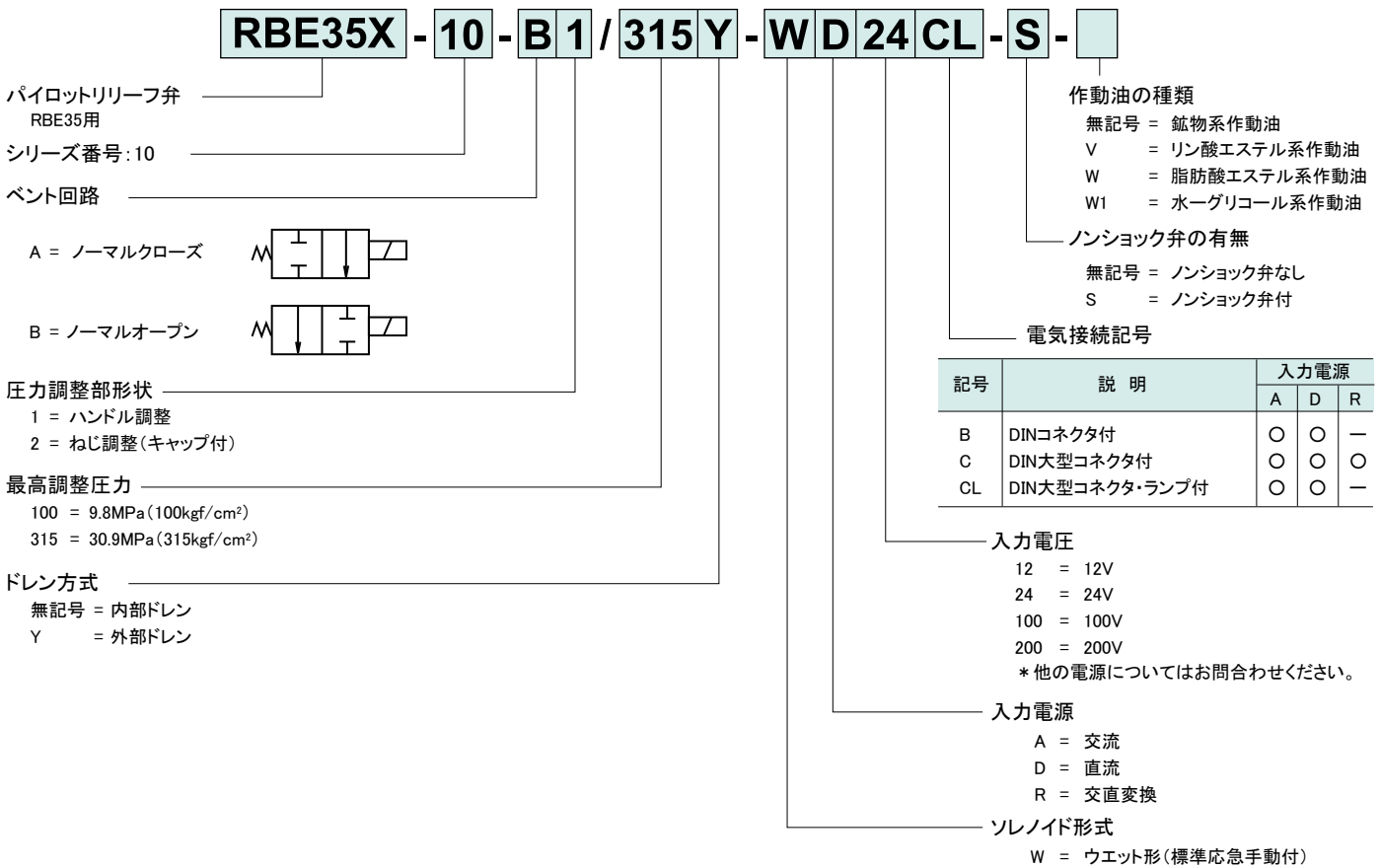


形式表示

●RB35X



●RBE35X



付属品

●取付ボルト

形式	六角穴付ボルト	数量	締付トルク N・m(kgf・cm)
RB(E)35P	M16 × 70L	6本	235.0 ± 35.2(2400 ± 360)

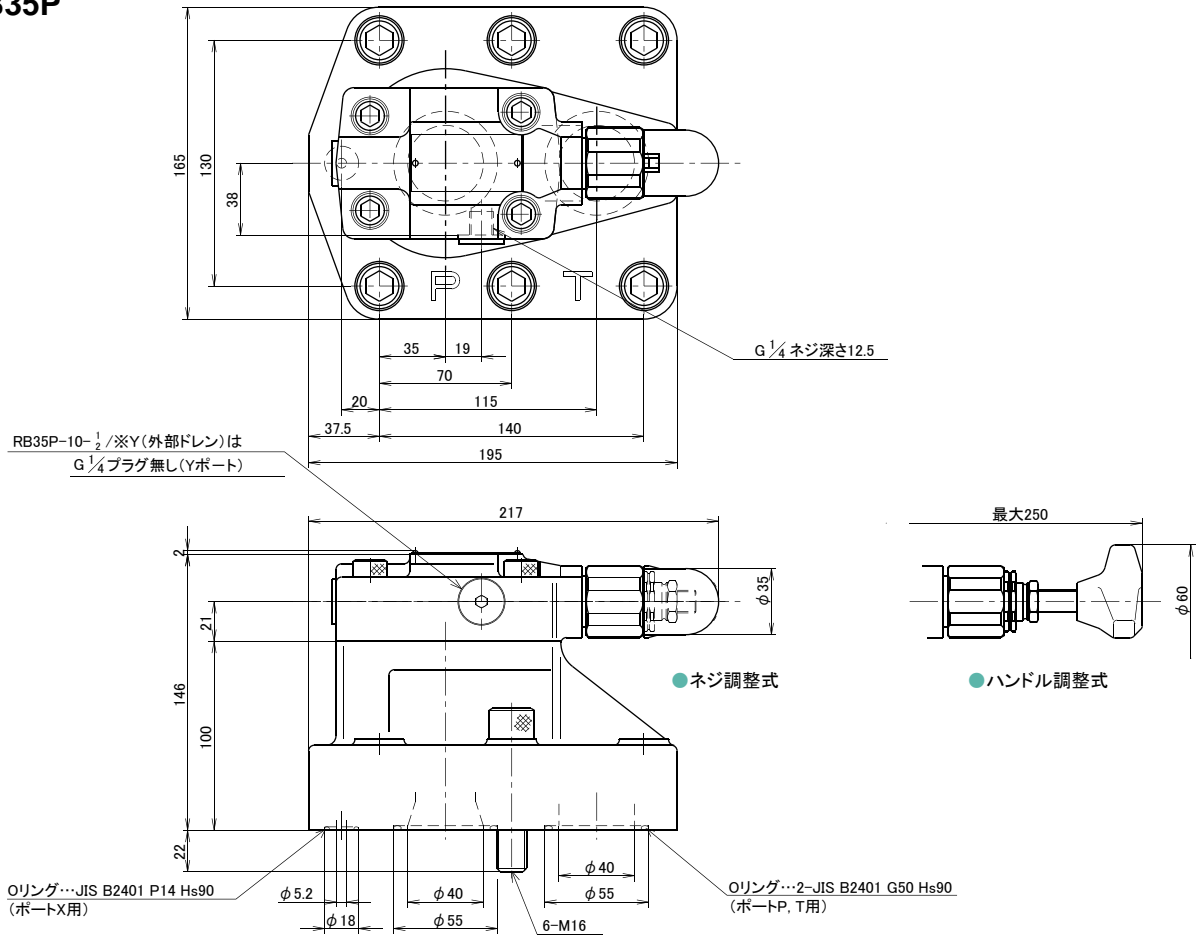
フランジ

弁形式	最高使用圧力	フランジ形式	接続口径	質量
RB(E)35F	20.6MPa	TFAA-40	2B	2.6kg
	30.9MPa	TFXA-40	2B	2.7kg

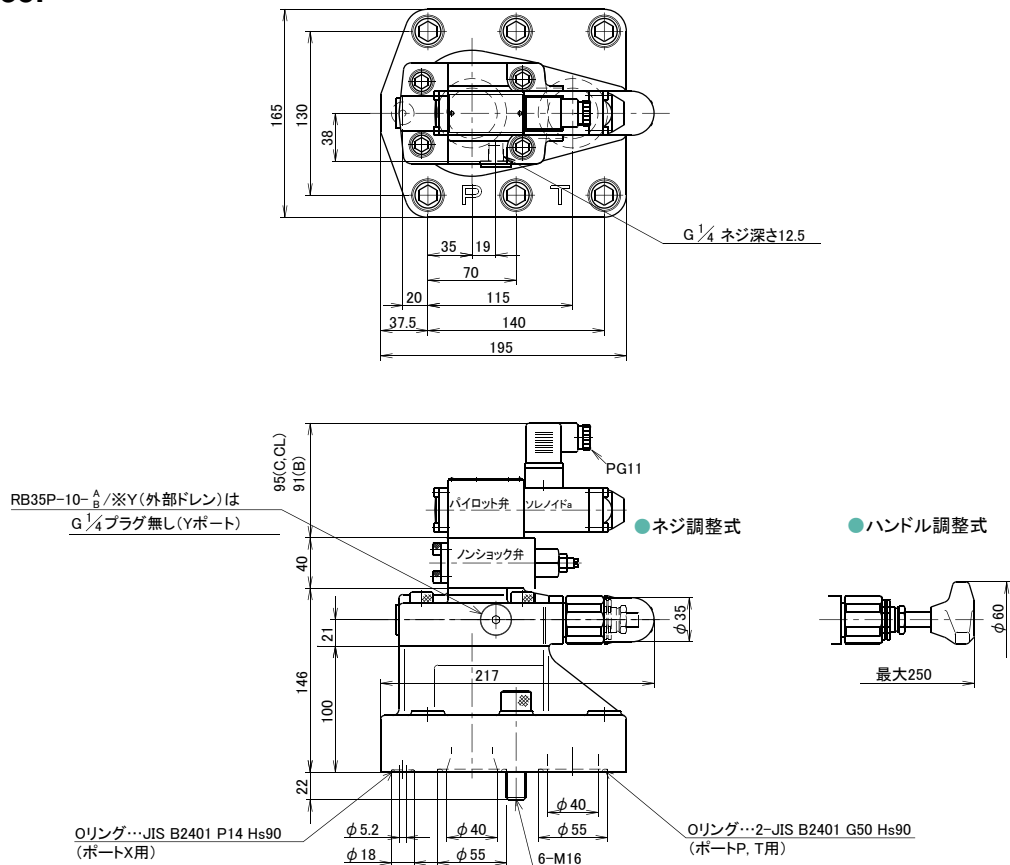
フランジをご使用の場合は、上記フランジ形式でご注文ください。
寸法図は付-16ページをご参照ください。

寸法図

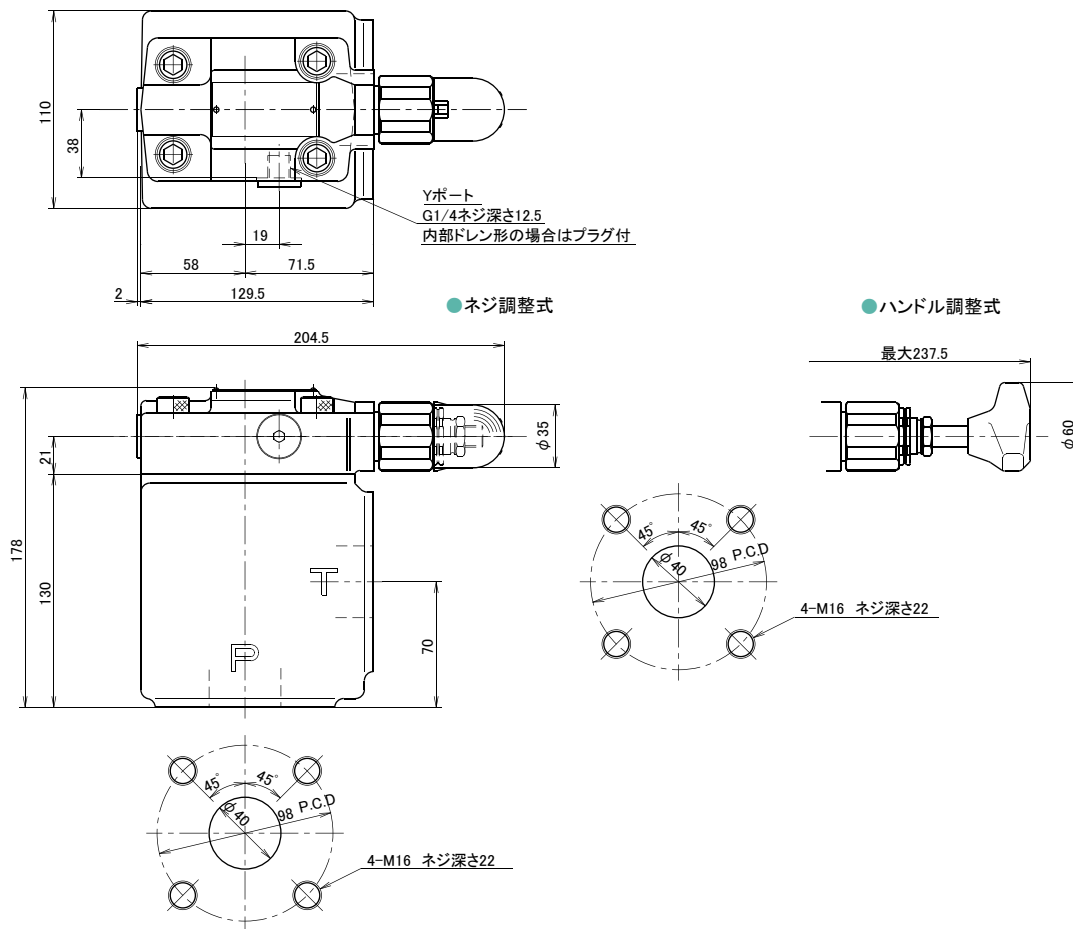
●RB35P



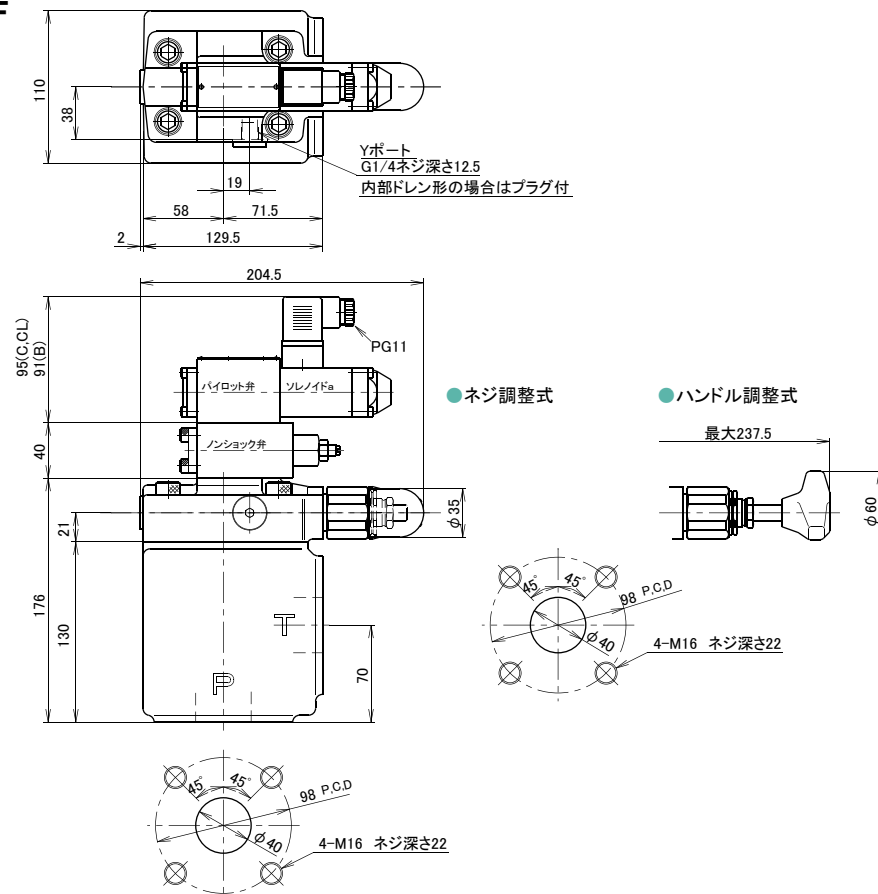
●RBE35P

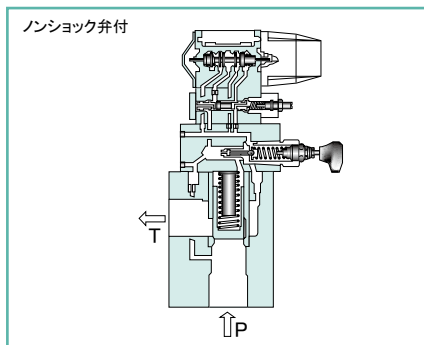


●RB35F



●RBE35F





概要

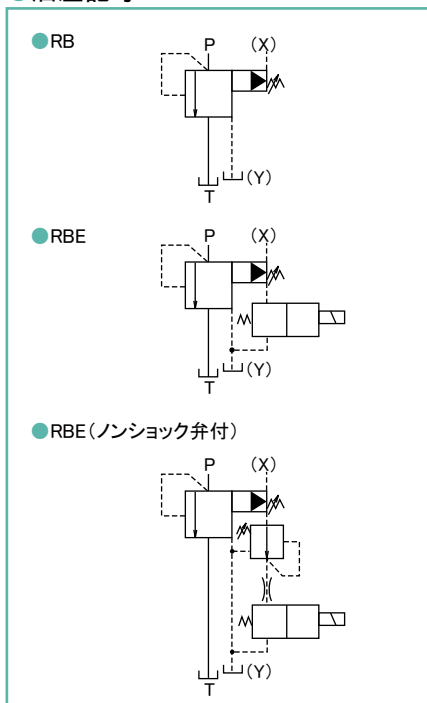
このバランスピストン形リリース弁は、シート式のリリース弁で、油圧回路の最高圧力を規制すると同時に油圧機器と駆動機械の過負荷を防止し、また、油圧機器の制御用圧力を設定します。アンロード機能付リリース弁は、電気信号によって回路圧力をオンロード、アンロードするために用いられます。

特長

1. 一般のバランス形リリース弁に比べてシート径を大きくとってあるため応答性が高く、アンロードした時の流路抵抗も僅少です。
2. 圧力オーバーライドが僅少です。
3. 作動が正確で、応答性、安定性共に良好です。
4. アンロード機能付リリース弁は、ノンショック弁（形式索引「ZNS10」の項をご参照ください）と

併用することによって、ショックのない滑らかなアンロードを行なうことができます。

油圧記号



仕様

呼 称 寸 法		52	82	
最高使用圧力 MPa(kgf/cm ²)	ポートP、X	30.9(315)		
	ポートT	RB	30.9(315)	
		RBE	外部ドレン	30.9(315)
	内部ドレン		16(163) (注3)	
	ポートY	RB	30.9(315)	
		RBE	16(163) (注3)	
最大流量 L / min		1,500	3,500	
最高調整圧力 MPa(kgf/cm ²)		9.8(100)、または30.9(315)		
電磁切換弁の形式 (注1)	油浸形ソレノイド	DE10P-20-204-W※		
ノンショック弁の形式 (注2)		ZNS10-1		
パイロットリリース弁の形式		RDV10C		
質 量 kg	RB	ガスケット接続形	37	88
		フランジ接続形	37	46
	RBE	ガスケット接続形	41	92
		フランジ接続形	41	50

(注1)仕様は形式索引「DE10P」の項をご参照ください。

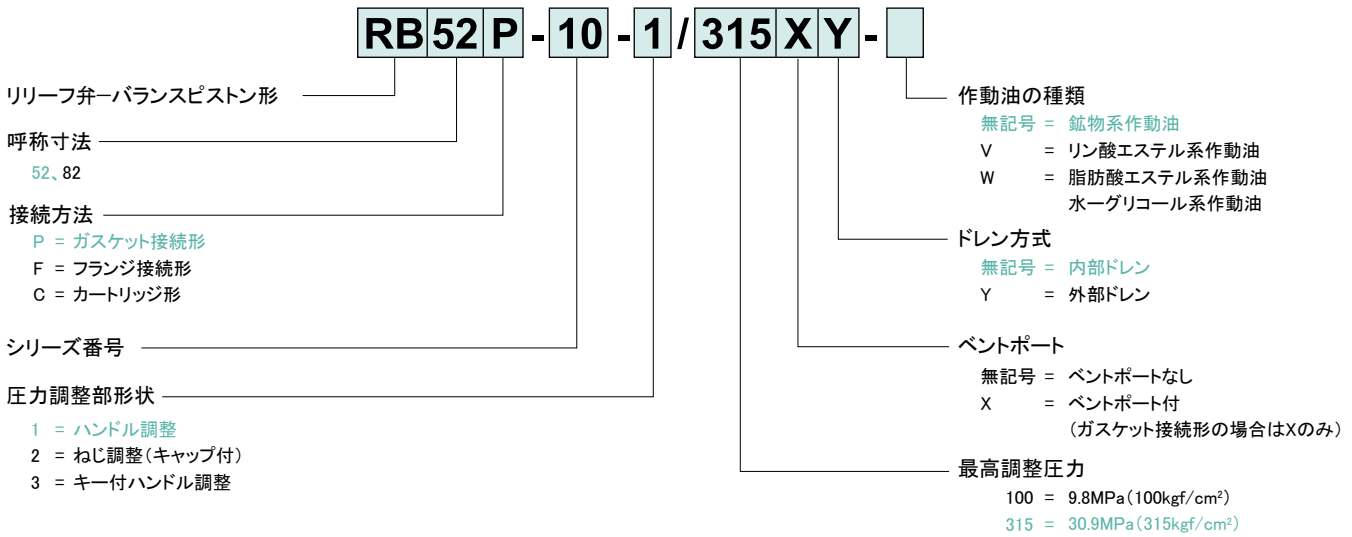
(注2)仕様は形式索引「ZNS10」の項をご参照ください。

(注3)ポートT、Yの最高使用圧力は、DE10Pの仕様により制限されています。

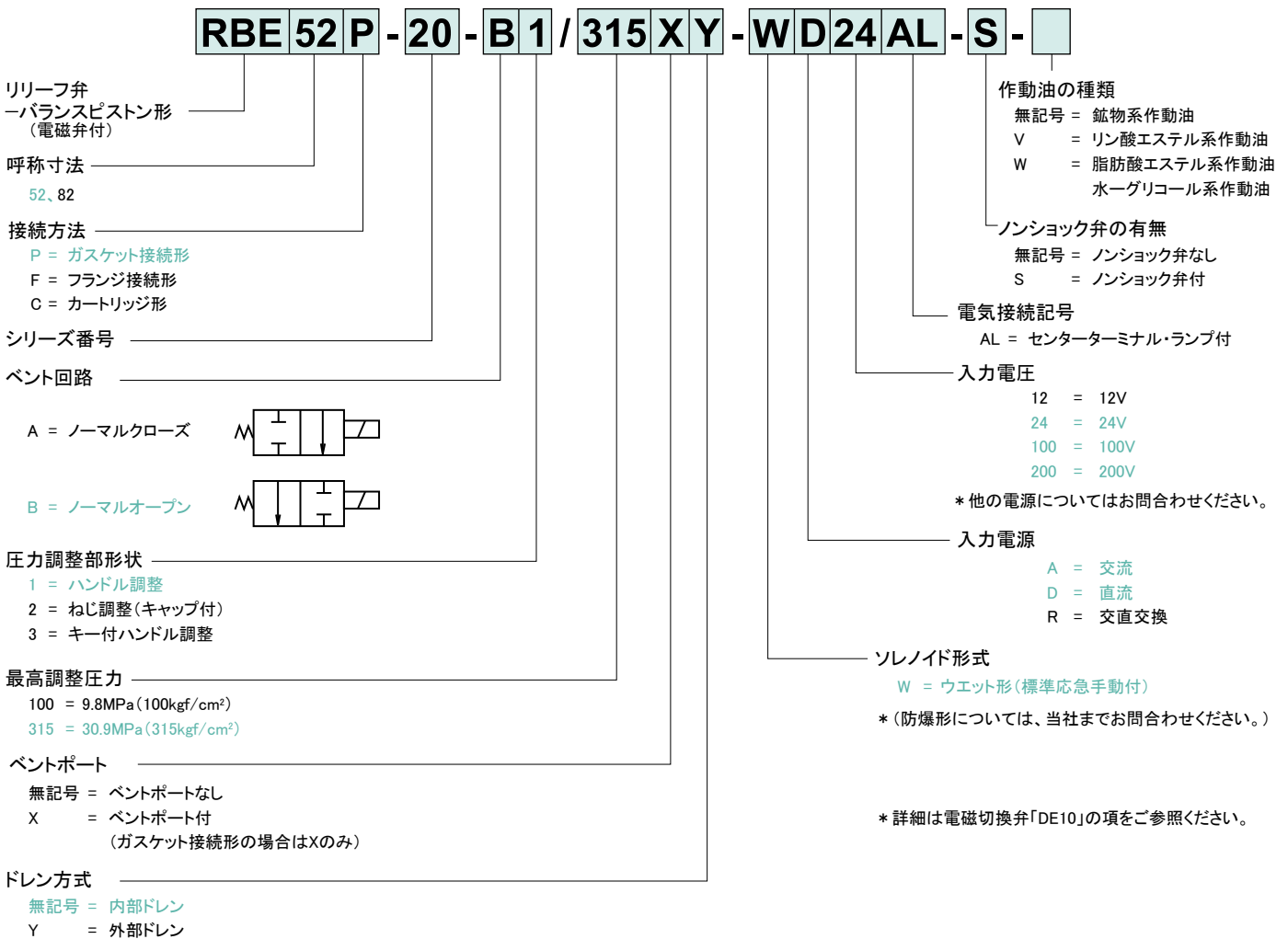
- パイロット弁の圧力調整部には直動形リリース弁 RDV10C※ - ※/315-1.5を使用しています。調整ネジ一回転あたりの圧力上昇値は形式索引「RD10」の項をご参照ください。

形式表示

●RB52



●RBE52



フランジ

弁形式	最高使用圧力	フランジ形式	接続口径	質量
RB(E)52F	20.6MPa	TFAA-40	2B	2.6kg
	30.9MPa	TFXA-40	2B	2.7kg
RB(E)82F	20.6MPa	TFAA-63	3B	3.9kg
	30.9MPa	TFXA-63	3B	4.5kg

フランジをご使用の場合は、上記フランジ形式でご注文ください。
寸法図は付-16ページをご参照ください。

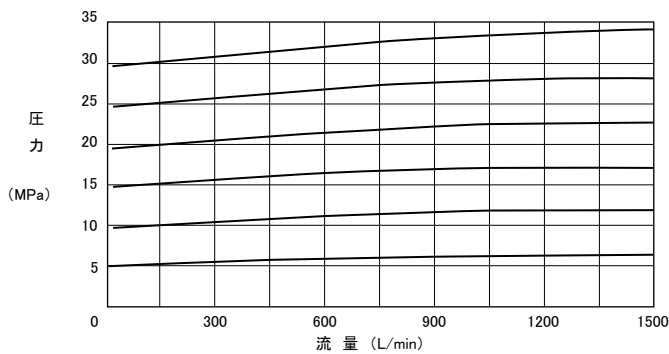
付属品

● 取付ボルト

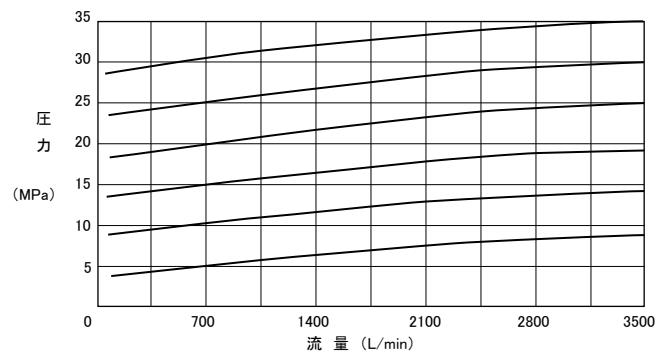
形式	六角穴付ボルト	数量	締付トルク N・m(kgf・cm)
RB(E)52P	M16 × 150L	6本	235.2 ± 35.2 (2400 ± 360)
RB(E)82P	M20 × 200L	6本	431.2 ± 64.6 (4400 ± 660)

圧力オーバーライド特性 (粘度36mm²/s(cSt))

● RB(E)52

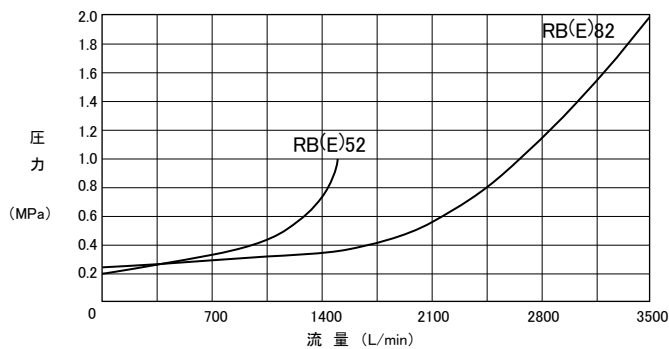


● RB(E)82



最低調整圧力特性 (粘度36mm²/s(cSt))

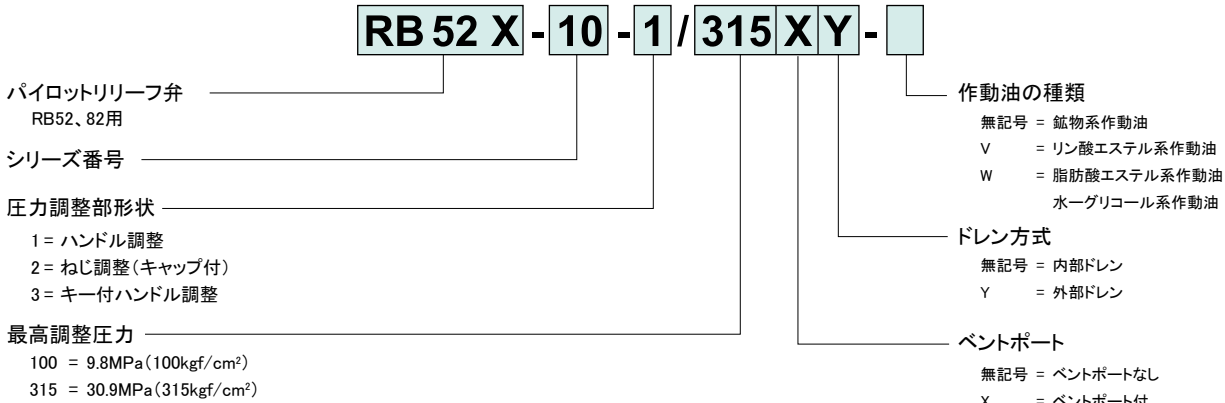
● ベントポートをオープンにした場合



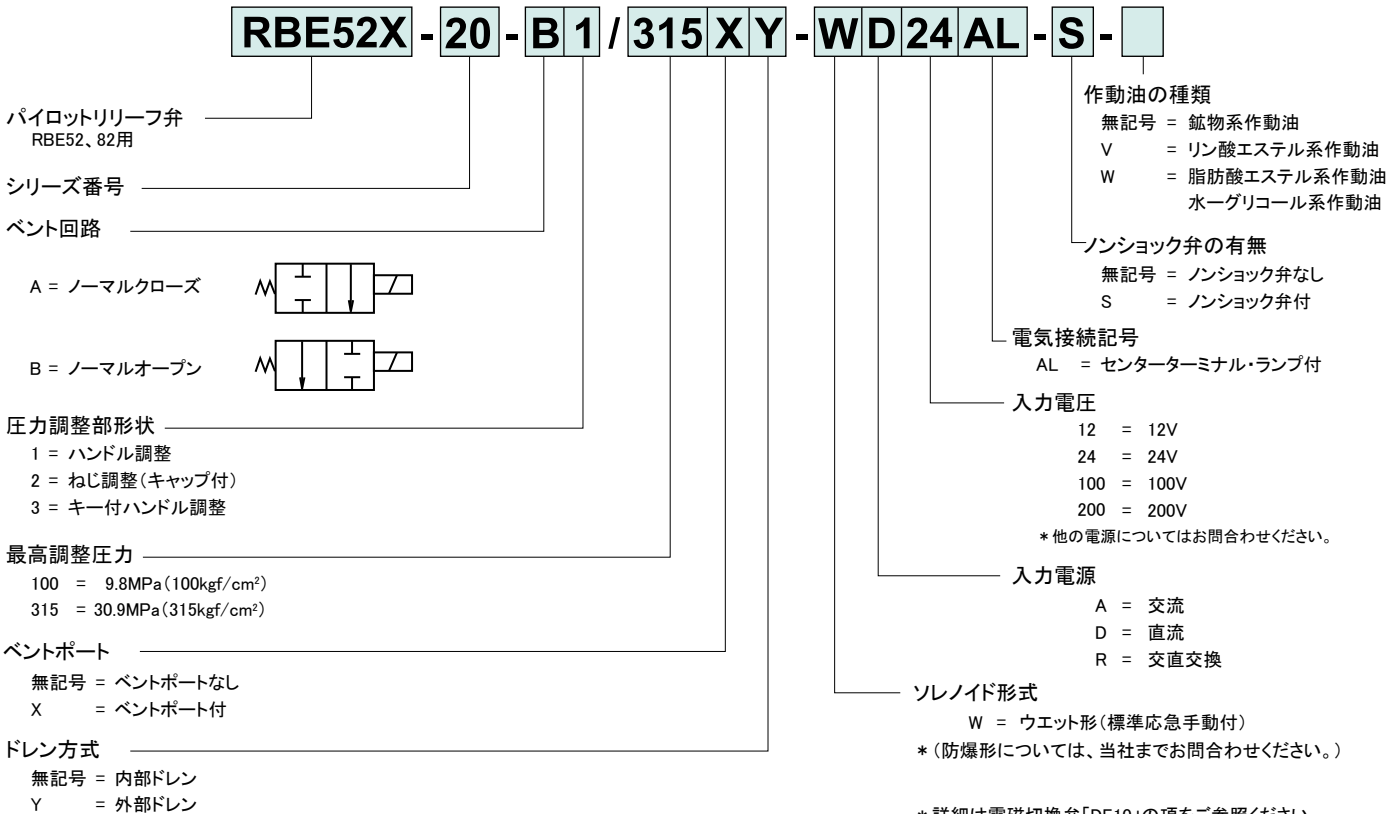
パイロット弁

- リリーフ弁-バランスピストン形(アンロード機能付)に使用してパイロット弁の形式は次のとおりです。
パイロット弁のみご入用の場合は「パイロット弁形式」をご指定の上、当社までお問い合わせください。

●RB52X

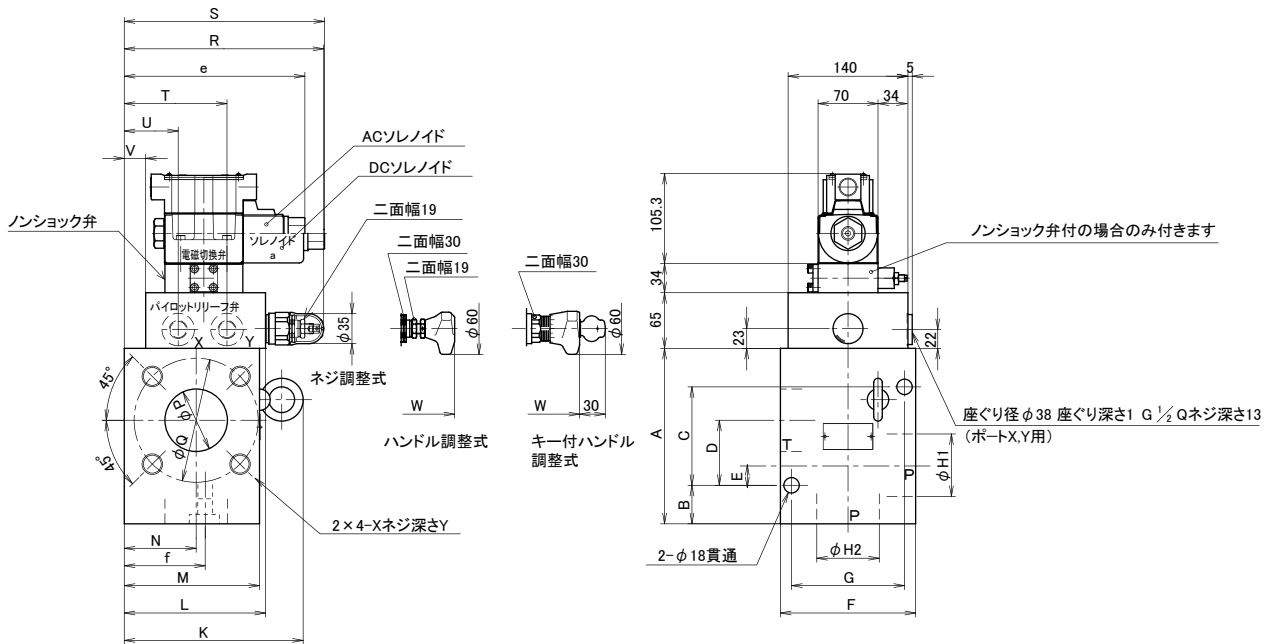


●RBE52X



寸法図

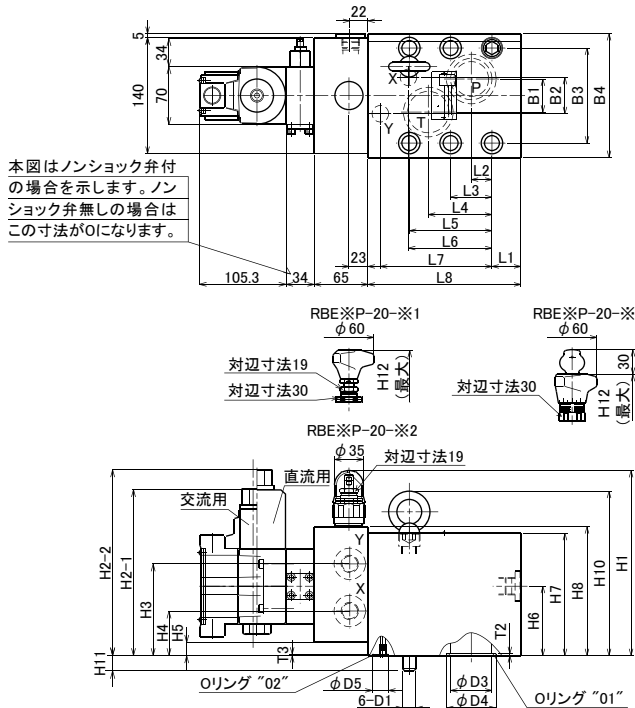
●RBE※※F (注)本図は形式RBE※を示します。形式RB※の場合には、ノンショック弁、電磁切換弁がありません。



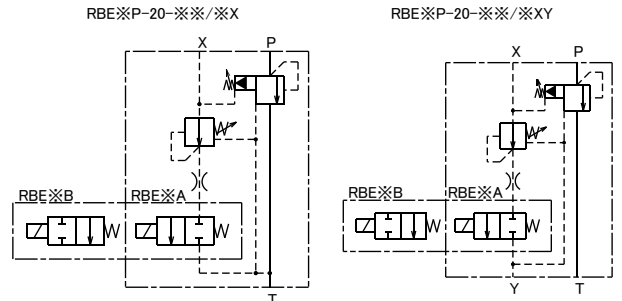
(注)Pポートの位置はRBE52Fの場合は、H₁、82Fの場合はH₂となります。

呼称寸法	A	B	C	D	E	F	G	H ₁	H ₂	K	L	M	N	P	Q	R	S	T	U	V	W	e	f
52	185	35	100	77	25	148	115	45	—	199	156	148	74	45	98	224	225	111	54	16	247	202	84
82	205	45	115	76	—	158	132	—	73	209	165	158	84	67	145	233	234	120	63	25	268	211	—
呼称寸法	X	Y																					
52	M16	24																					
82	M24	36																					

●RBE※※P (注)本図は形式RBE※を示します。形式RB※の場合には、ノンショック弁、電磁切換弁がありません。



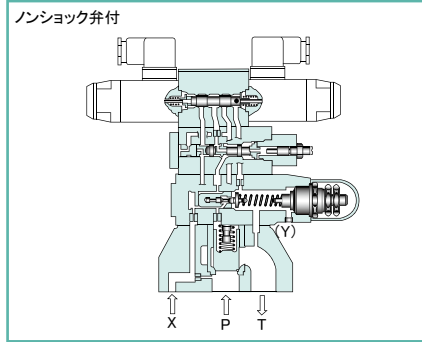
●油圧記号



呼称寸法	B ₁	B ₂	B ₃	B ₄	D ₁	D ₃	D ₄	D ₅	H ₁	H ₂ -1	H ₂ -2	H ₃	H ₄	H ₅	H ₆	H ₇	H ₈	H ₁₀	H ₁₁	H ₁₂	L ₁	L ₂	L ₃
RBE52	40	44	115	150	M16	50	60	20	224	202	225	111	54	16	84	148	156	199	18	250	35	25	50
RBE82	50	60	170	210	M20	80	90	30	254	232	255	141	84	46	105	210	186	261	25	280	50	30	70
呼称寸法	L ₄	L ₅	L ₆	L ₇	L ₈	T ₂	T ₃	Oリング寸法"01"					Oリング寸法"02"										
RBE52	77	100	101	135	185	2.4	1.8	2-JIS B 2401 G55 Hs90					2-JIS B 2401 P16 Hs90										
RBE82	115	140	151	185	255	2.4	2.4	2-JIS B 2401 G85 Hs90					2-JIS B 2401 G25 Hs90										

3段圧リリーフ弁

3RBE



概要

この3段圧リリーフ弁は、3つのパイロットリリーフ弁と1つの電磁切換弁を一体化したバランスピストン形リリーフ弁で、電磁切換弁への電気信号により回路の圧力を2段あるいは3段に制御することができます。

特長

1. ベント接続なしで、回路圧力を2段あるいは3段に制御できます。
2. ノンショック弁(形式索引「ZNS5」の項をご参照ください)と併用することによって、ショックのない滑らかな圧力切替を行なうことができます。

3. メインプランジヤにアンイコール形を採用して安定した作動を実現しています。

形式表示

3RBE10 P - 10 - 2 / 315XY - 05 WD24CL - S - L07 -

3段圧リリーフ弁

呼称寸法

10、20、30

接続方法

P = ガasket接続形
C = カートリッジ形

シリーズ番号: 10

圧力調整部形状

2 = ねじ調整(キャップ付)

最高調整圧力

100 = 9.8MPa(100kgf/cm²)
315 = 30.9MPa(315kgf/cm²)

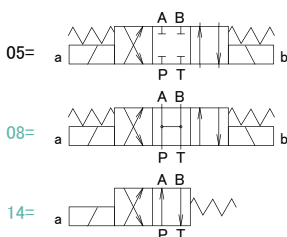
ベントポート

無記号 = ベントポートなし(カートリッジ形の場合)
X = ベントポート付(ガasket接続形の場合)

ドレン方式

無記号 = 内部ドレン
Y = 外部ドレン

電磁切換弁のスプール形式



作動油の種類

無記号 = 鉱物系作動油
V = リン酸エステル系作動油
W = 脂肪酸エステル系作動油
W1 = 水-グリコール系作動油

設計番号

ノンショック弁の有無

無記号 = ノンショック弁なし
S = ノンショック弁付

電気接続記号

記号	説明	入力電源		
		A	D	R
B	DINコネクタ付	○	○	—
C	DIN大型コネクタ付	○	○	○
CL	DIN大型コネクタ・ランプ付	○	○	—

入力電圧

12 = 12V
24 = 24V
100 = 100V
200 = 200V

* 電圧仕様の詳細は電磁切換弁「DE5」の「ソレノイド仕様」をご参照ください。他の電源についてはお問合わせください。

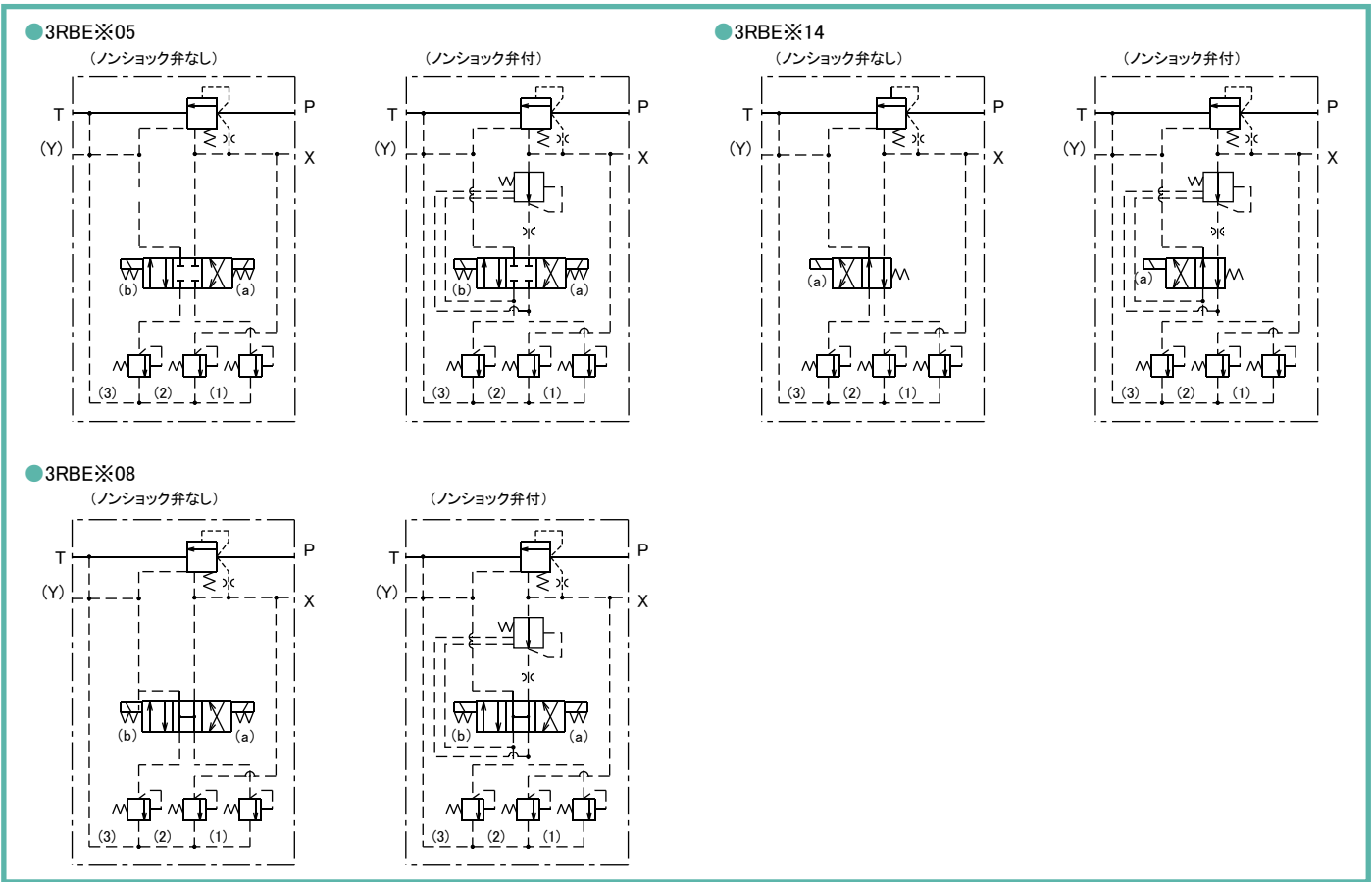
入力電源

A = 交流
D = 直流
R = 交直変換

ソレノイド形式

W = ウェット形(標準応急手動付)

●油圧記号



仕様

呼称寸法		10	20	30
最高使用圧力 MPa(kgf/cm ²)	ポート P,T,X	30.9(315) (注1)(注2)		
	ポートY	5.9(60)		
最大流量 L/min		200	400	600
最高調整圧力 MPa(kgf/cm ²)		9.8(100)、または30.9(315)		
電磁切換弁の形式(注3)		DE5P-10-2 ⁰⁵ ₀₈ ¹⁴		
ノンショック弁の形式(注4)		ZNS5-2		
質量 kg		7.7	8.3	9.6

(注1) ノンショック弁なしの場合、最高使用圧力は24.5MPa(250kgf/cm²)となり、内部ドレン形の場合ポートTは、15.7MPa(160kgf/cm²)となります。
 (注2) ノンショック弁無しの場合は最高使用圧力は24.5MPaとなります。
 (注3) 電磁切換弁「DE5」の項をご参照ください。
 (注4) 仕様は形式索引「ZNS5」の項をご参照ください。

サブプレート

弁形式	サブプレート形式	接続口径	質量
3RBE10	P-RB10R14-0	Rc 1/4	2.1kg
	P-RB10G14-0	G 1/4	
	P-RB10R38-0	Rc 3/8	
	P-RB10G38-0	G 3/8	
	P-RB10R12-0	Rc 1/2	
	P-RB10G12-0	G 1/2	
3RBE20	P-RB20R34-0	Rc 3/4	4.4kg
	P-RB20G34-0	G 3/4	
	P-RB20R1-0	Rc 1	
	P-RB20G1-0	G1	
3RBE30	P-RB30R54-0	Rc1 1/4	6.9kg
	P-RB30G54-0	G1 1/4	
	P-RB30R32-0	Rc1 1/2	
	P-RB30G32-0	G1 1/2	

サブプレートをご使用の場合は、上記サブプレート形式でご注文ください。寸法図は付-5、6ページをご参照ください。

●調整ネジ回転(時計方向)あたりの圧力上昇値 MPa(kgf/cm²)

呼称寸法	10, 20, 30
最高調整圧力	10, 20, 30
100	1.75(17.8)
315	14.1(143.9)

(注) 上記値は計算値につき製品には若干のバラツキがあります。

■圧力オーバーライド特性 / 最低調整圧力特性

●リリーフ弁・バランスピストン形と同様です。形式索引「RB10、20、30」の項をご参照ください。

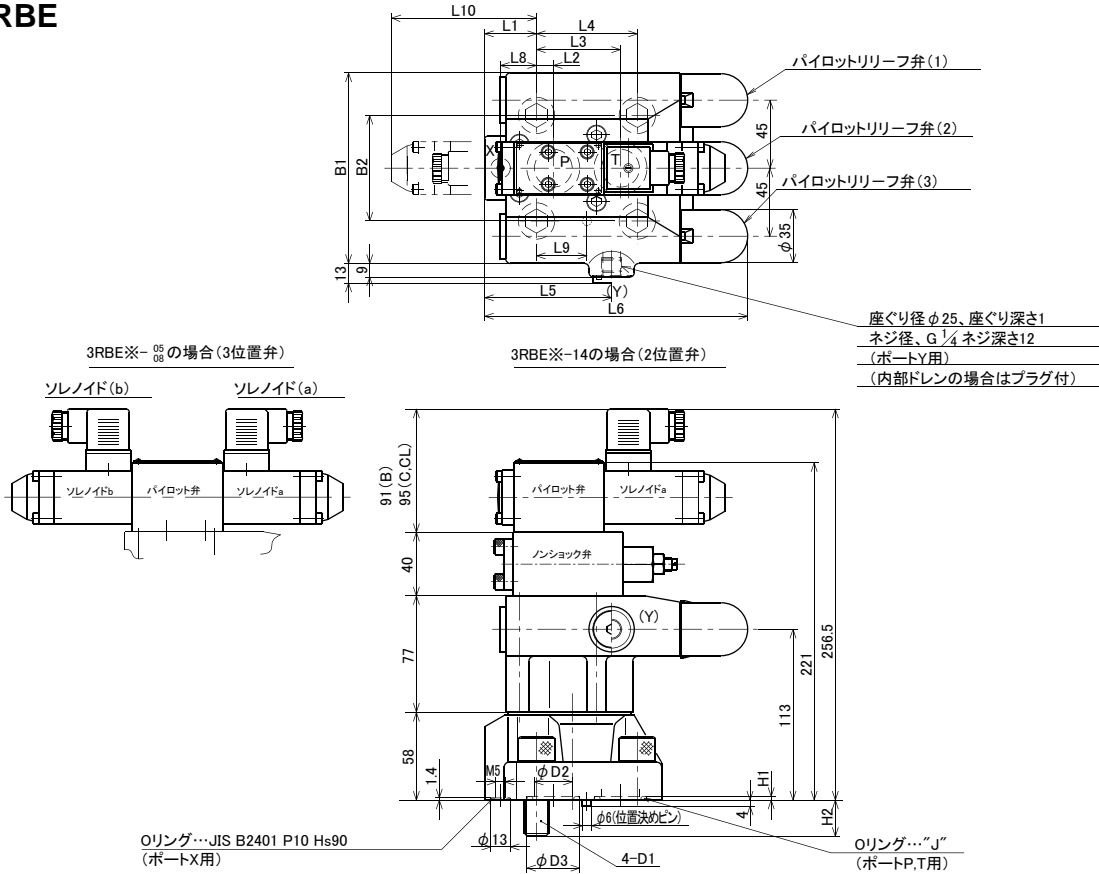
■付属品

●取付ボルト

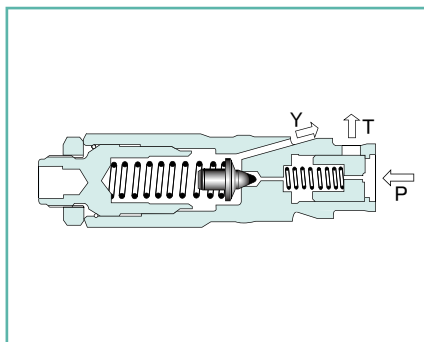
形式	六角穴付ボルト	数量	締付トルク N・m(kgf・cm)
3RBE10	M12 × 45L	4本	98.0 ± 14.7(1000 ± 150)
3RBE20	M16 × 50L	4本	235.2 ± 35.2(2400 ± 360)
3RBE30	M18 × 50L	4本	333.2 ± 50.0(3400 ± 510)

寸法図

●3RBE



呼称寸法	B1	B2	D1	D2	D3	L1	L2	L3	L4	L5	L6	L8	L9	L10	H1	H2	リング寸法“J”
10	126	54	4-M12	12	20	23.5	22.1	47.6	54	70.5	155.5	0	22.1	97.9	1.8	19	2-JIS B2401 P16 Hs90
20	126	69.8	4-M16	25	35	34	11.1	55.6	66.7	83.7	168.7	23.8	33.3	95.2	2.4	24	2-JIS B2401 G30 Hs90
30	126	82.5	4-M18	31	40	41.5	12.7	76.2	88.9	93.9	178.9	31.7	44.4	92.5	2.4	24	2-JIS B2401 G35 Hs90



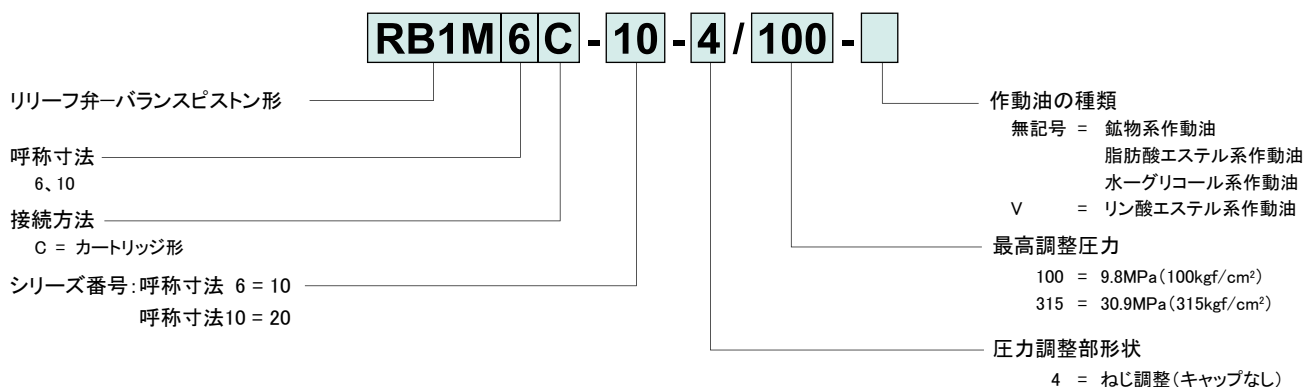
概要

このバランスピストン形カートリッジ式リリーフ弁は、スプール式のリリーフ弁で、油圧回路の最高圧力を規制し、油圧機器と駆動機械の過負荷を防止します。また、油圧機器の制御用圧力を設定するのに用いられます。

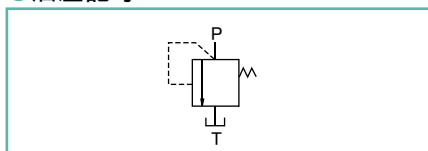
特長

1. カートリッジ形のため、コンパクトにマニホールドに組み込むことができます。
2. 作動が正確で、応答性、安定性共に良好です。
3. 圧力オーバーライドが僅少です。

形式表示



●油圧記号



仕様

呼称寸法	6	10
最高使用圧力 MPa(kgf/cm ²)	30.9(315)	
最大流量 L/min	60	120
質量 kg	0.2	0.3

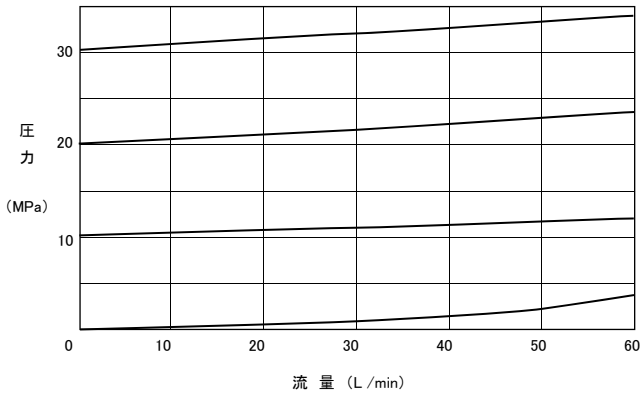
●調整ネジ—回転(時計方向)あたりの圧力上昇値 MPa(kgf/cm²)

最高調整圧力	呼称寸法	
	6	10
100	2.57(26.2)	2.57(26.2)
315	12.9(131.7)	12.9(131.7)

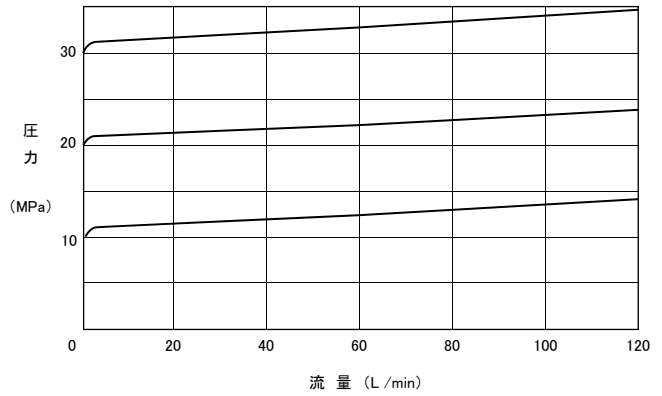
(注)上記値は計算値につき製品には若干のバラツキがあります。

■ 圧力オーバーライド特性 (粘度36mm²/s(cSt))

● RB1M6C

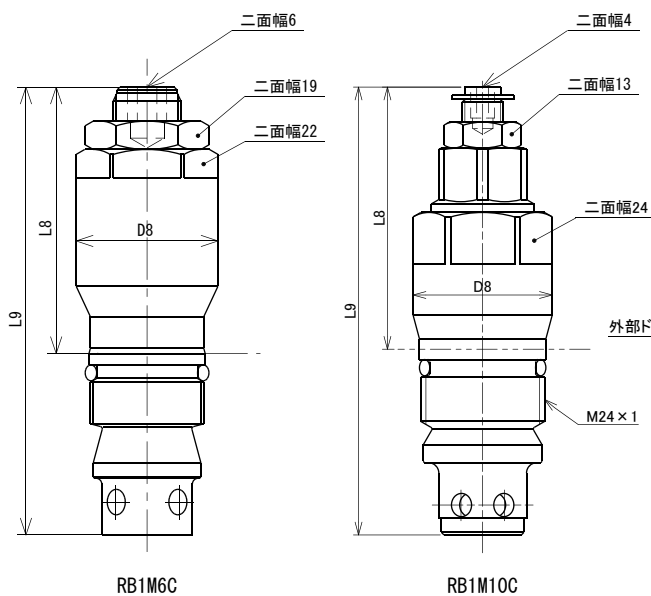


● RB1M10C

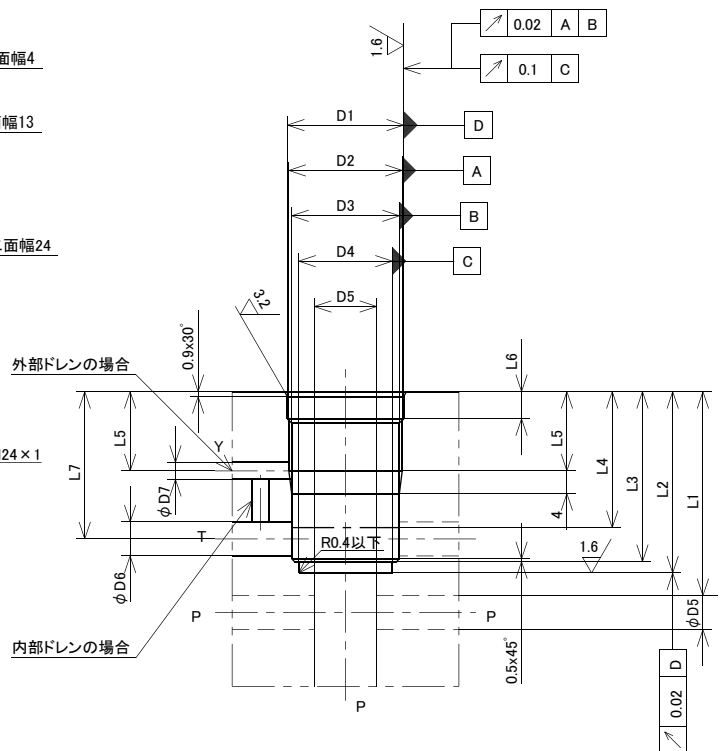


■ 寸法図

● RB1M※C



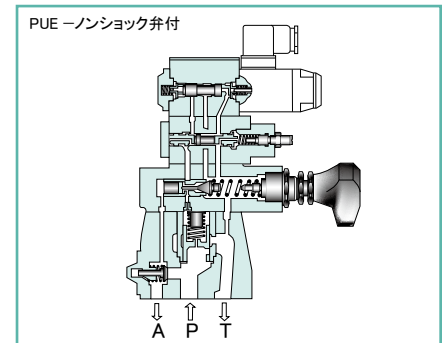
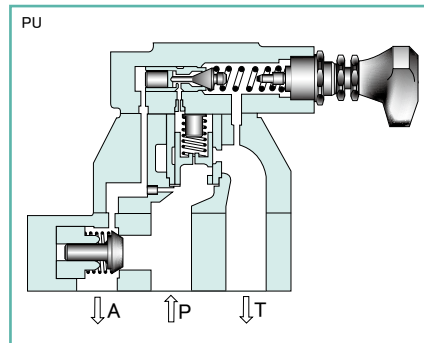
● マニホールド加工寸法



呼称寸法	D1 ^{H7}	D2	D3 ^{H8}	D4 ^{±0.1}	D5 (最大)	D6 (最大)	D7	D8	L1 ^{+0.3 0}	L2 ^{+0.1 0}	L3 ^{+0.2 0}	L4 (仕上範囲)	L5	L6 ^{+0.2 0}	L7 ^{±0.1}	L8 (最大)	L9 (最大)
6	20.5	M20x1	19	16.5	11	6	3	25	36	32	30	24	14	4.8	26	47	79
10	24.5	M24x1	23	16.5	11	10.5	3	27	40	36	34	24	15	5.2	29.7	50.8	86.8

アンロードリリーフ弁 (1)

PU/PUE



概要

このアンロードリリーフ弁は、アキュムレータ回路、あるいは2台のポンプに接続し、低圧大容量、高圧小容量の二種の圧油を吐出する回路などに使用されます。

アキュムレータ回路の場合は、ポンプ吐出圧がカットアウト圧力になったときにバルブが開いてポンプはアンロードし、アキュムレータ側の圧力が、カットイン圧力になったときにバルブが閉まり、ポンプはオンロードとなって吐出した油をア

キュムレータ側に送り出します。

2台のポンプを使用するハイロウ回路の場合は、圧力が設定圧力(カットアウト圧力)に達したときバルブは開き、ポンプからの圧油は自動的にタンクにもどされ、ポンプはアンロードします。また、設定圧力以下になったときには、バルブは閉まり自動的にポンプはオンロードとなります。

特長

1. 主弁部が特殊形状になっており、アンロード時のショックが非常に小さくなっています。
2. 電気信号によって、アンロード、オンロードが可能な電磁切換弁付アンロードリリーフ弁もあります。

形式表示

●PU

PU 10 P - 10 - 1 / 315 C -

アンロードリリーフ弁

呼称寸法

10、20、30

接続方法

P = ガasket接続形

シリーズ番号: 10

圧力調整部形状

- 1 = ハンドル調整
- 2 = ねじ調整(キャップ付)
- 3 = キー付ハンドル調整

作動油の種類

- 無記号 = 鉱物系作動油
- V = リン酸エステル系作動油
- W = 脂肪酸エステル系作動油
- 水-グリコール系作動油

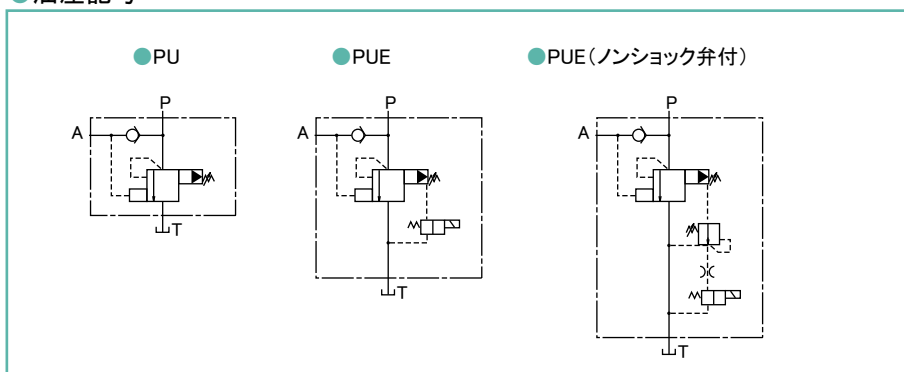
チェック弁の有無

C = チェック弁付

圧力調整範囲

- 80 = 2.0~ 7.9MPa(20~80kgf/cm²)
- 100 = 7.9~15.7MPa(80~160kgf/cm²)
- 315 = 15.7~30.9MPa(160~315kgf/cm²)

●油圧記号



●調整ネジ一回転(時計方向)当たりの圧力上昇値 MPa(kgf/cm²)

呼称寸法	10、20、30
最高調整圧力	
80	1.96(20.0)
100	3.53(36.0)
315	7.35(75.0)

(注)上記値は計算値につき製品には若干のバラツキがあります。

● PUE

PUE 10 P - 10 - B 1 / 80 C - W D 24 CL - S -

アンロードリリーフ弁
(電磁弁付)

呼称寸法
10、20、30

接続方法
P = ガasket接続形

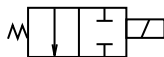
シリーズ番号: 10

電磁切換弁のスプール形式

A = ノーマルクローズ



B = ノーマルオープン



圧力調整部形状

- 1 = ハンドル調整
- 2 = ねじ調整(キャップ付)
- 3 = キー付ハンドル調整

圧力調整範囲

- 80 = 2.0~7.9MPa(20~80kgf/cm²)
- 160 = 7.9~15.7MPa(80~160kgf/cm²)
- 315 = 15.7~30.9MPa(160~315kgf/cm²)

チェック弁の有無

C = チェック弁付

作動油の種類

- 無記号 = 鉱物系作動油
- V = リン酸エステル系作動油
- W = 脂肪酸エステル系作動油
- W1 = ホーグリコール系作動油

ノンショック弁の有無

- 無記号 = ノンショック弁なし
- S = ノンショック弁付

電気接続記号

記号	説明	入力電源		
		A	D	R
B	DINコネクタ付	○	○	—
C	DIN大型コネクタ付	○	○	○
CL	DIN大型コネクタ・ランプ付	○	○	—

入力電圧

- 12 = 12V
- 24 = 24V
- 100 = 100V
- 200 = 200V

入力電源

- A = 交流
- D = 直流
- R = 交直変換

ソレノイド形式

- W = ウェット形(標準応急手動付)

仕様

呼称寸法		10	20	30
最高使用圧力 MPa(kgf/cm ²)	ポートA、P	30.9(315) (注3)		
	ポートT	PU	30.9(315)	
PUE		15.7(160)		
最大流量 L/min		50	100	250
電磁切換弁の形式 (注1)		DE5P-10-2 ⁰¹ / ₀₂ 相当		
ノンショック弁の形式 (注2)		ZNS5-1		
質量 kg	PU	3.8	7.7	13.4
	PUE	4.9	8.8	14.5

(注1) 電磁切換弁「DE5」の項をご参照ください。

(注2) 仕様は「ZNS5」をご参照ください。

(注3) 圧力調整範囲: 80を6.4~7.9MPa(65~80kgf/cm²)に調整した場合、Aポートの最高使用圧力は9.8MPa(100kgf/cm²)まで、圧力調整範囲: 160を12.8~15.7MPa(130~160kgf/cm²)に調整した場合、Aポートの最高使用圧力は15.7MPa(160kgf/cm²)となります。またPUE・ノンショック弁なしの場合、Pポートの最高使用圧力は24.5MPa(250kgf/cm²)となります。

サブプレート

弁形式	サブプレート形式	接続口径	質量
PU(E)10	P-PU10R38-0	Rc 3/8	2.1kg
	P-PU10G38-0	G 3/8	
	P-PU10R12-0	Rc 1/2	
	P-PU10G12-0	G 1/2	
PU(E)20	P-PU20R34-0	Rc 3/4	4.4kg
	P-PU20G34-0	G 3/4	
	P-PU20R1-0	Rc1	
	P-PU20G1-0	G1	
PU(E)30	P-PU30R54-0	Rc1 1/2	6.9kg
	P-PU30G54-0	G1 1/2	
	P-PU30R32-0	Rc1 1/2	
	P-PU30G32-0	G1 1/2	

サブプレートをご使用の場合は、上記サブプレート形式でご注文下さい。寸法図は付-12、13ページをご参照ください。

使用上のご注意

- Aポートからアキュムレータ(ACC)までの配管が細く、また長い場合は、カットアウト圧力とカットイン圧力の差が小さくなり作動が不安定になります。AポートからACCまでの圧力降下量(ΔP)が[(カットアウト圧力-カットイン圧力)×1/3]以下になるように配管してください。

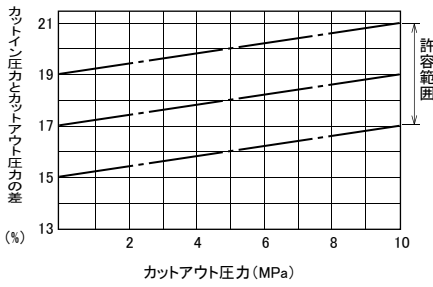
付属品

● 取付ボルト

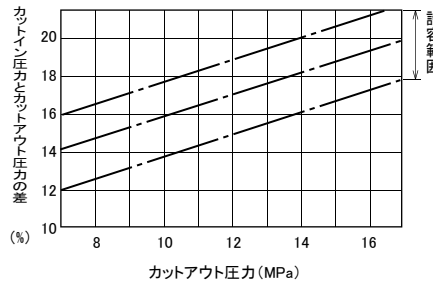
形式	六角穴付ボルト	数量	締付トルク N・m(kgf・cm)
PU(E)10	M10×40L	4本	56.8±8.5(580±87)
	M16×50L	2本	
PU(E)20	M16×95L	4本	235.2±35.2(2400±360)
	M18×70L	2本	
PU(E)30	M18×120L	4本	333.2±50.0(3400±510)

■ カットイン圧力とカットアウト圧力の差 (粘度36mm²/s(cSt))

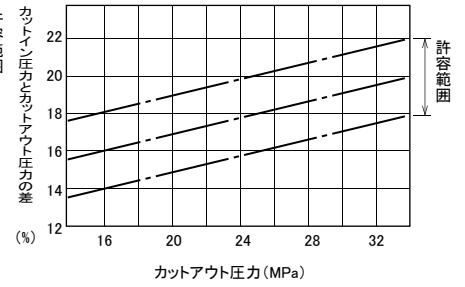
● 圧力調整範囲: 80の時



● 圧力調整範囲: 160の時

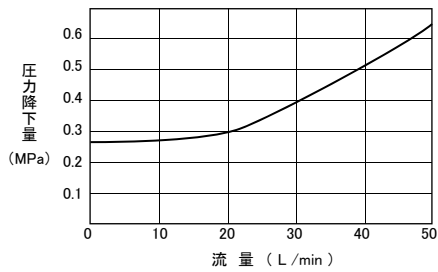


● 圧力調整範囲: 315の時

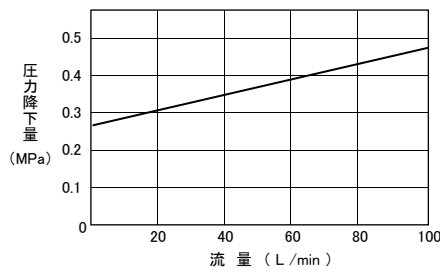


■ 圧力降下特性 (粘度36mm²/s(cSt))

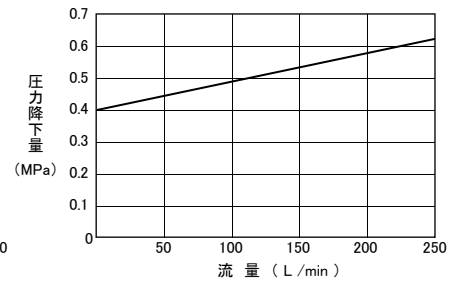
● PU/PUE10



● PU/PUE20

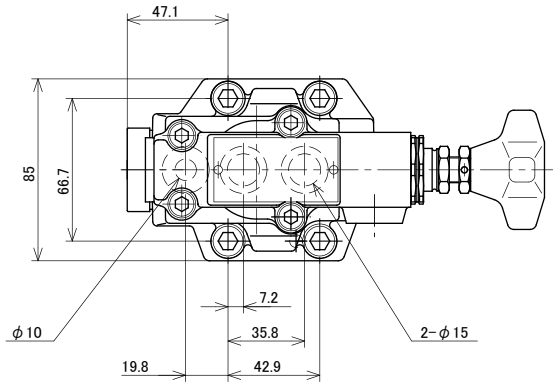


● PU/PUE30



寸法図

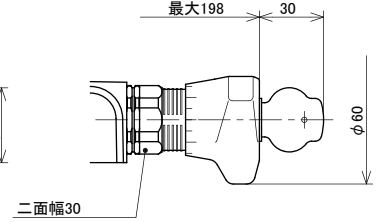
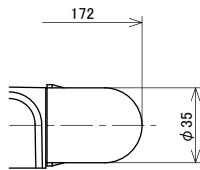
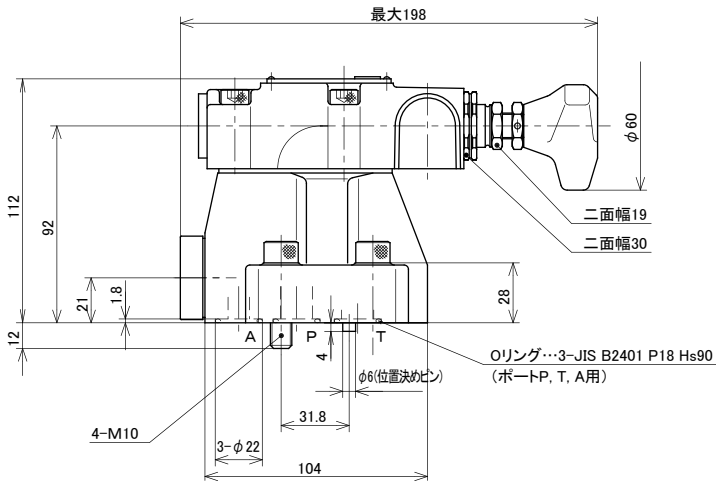
●PU10



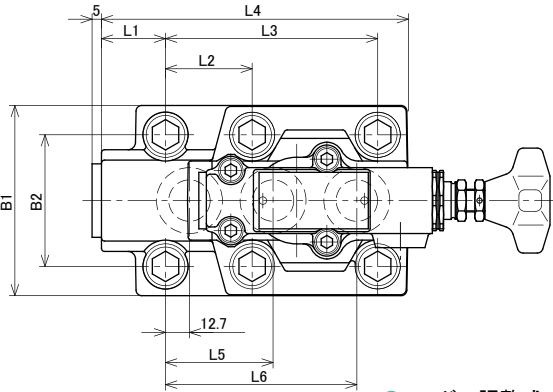
●ハンドル調整式

●ネジ調整式

●キー付ハンドル調整式



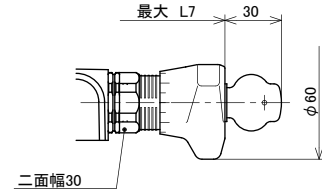
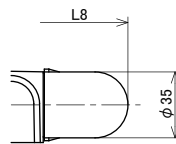
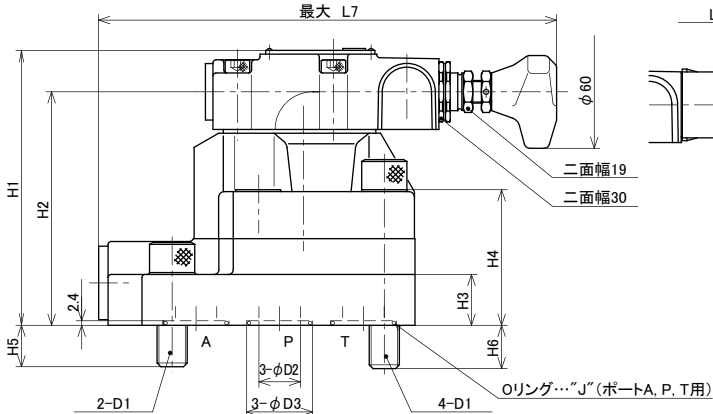
●PU₃₀



●ハンドル調整式

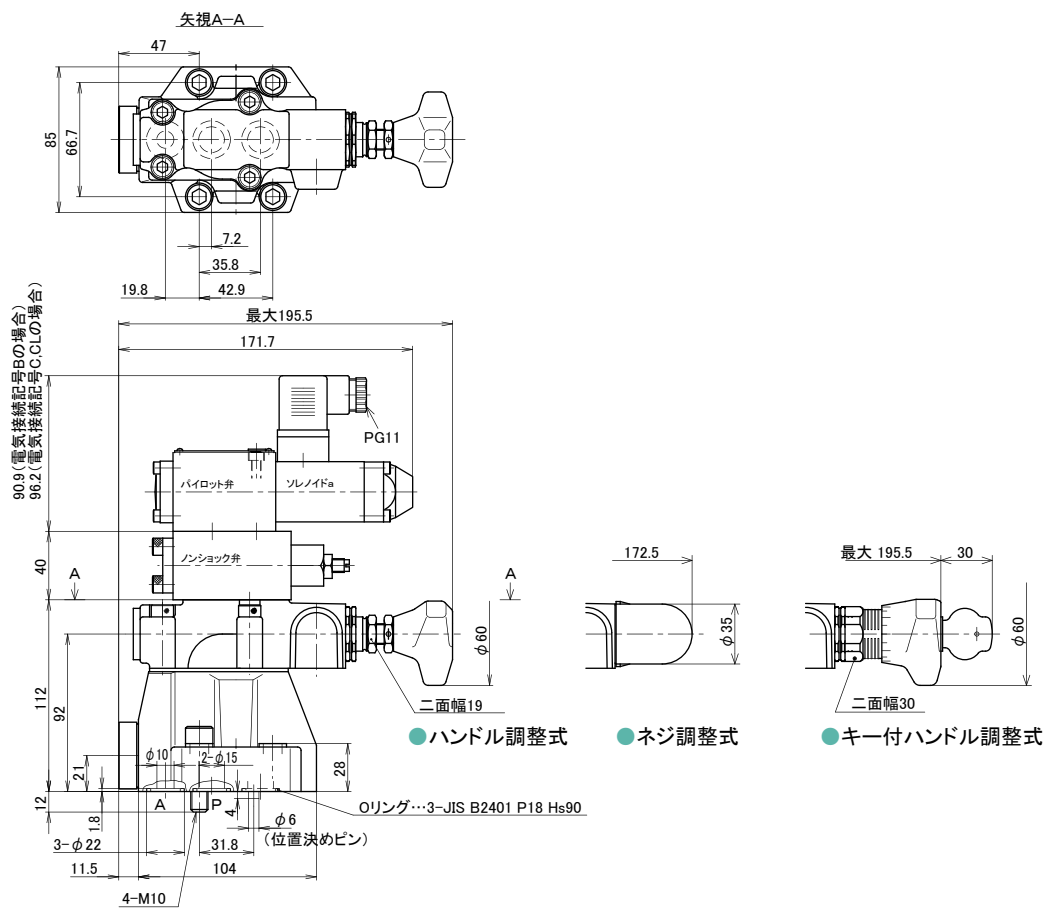
●ネジ調整式

●キー付ハンドル調整式

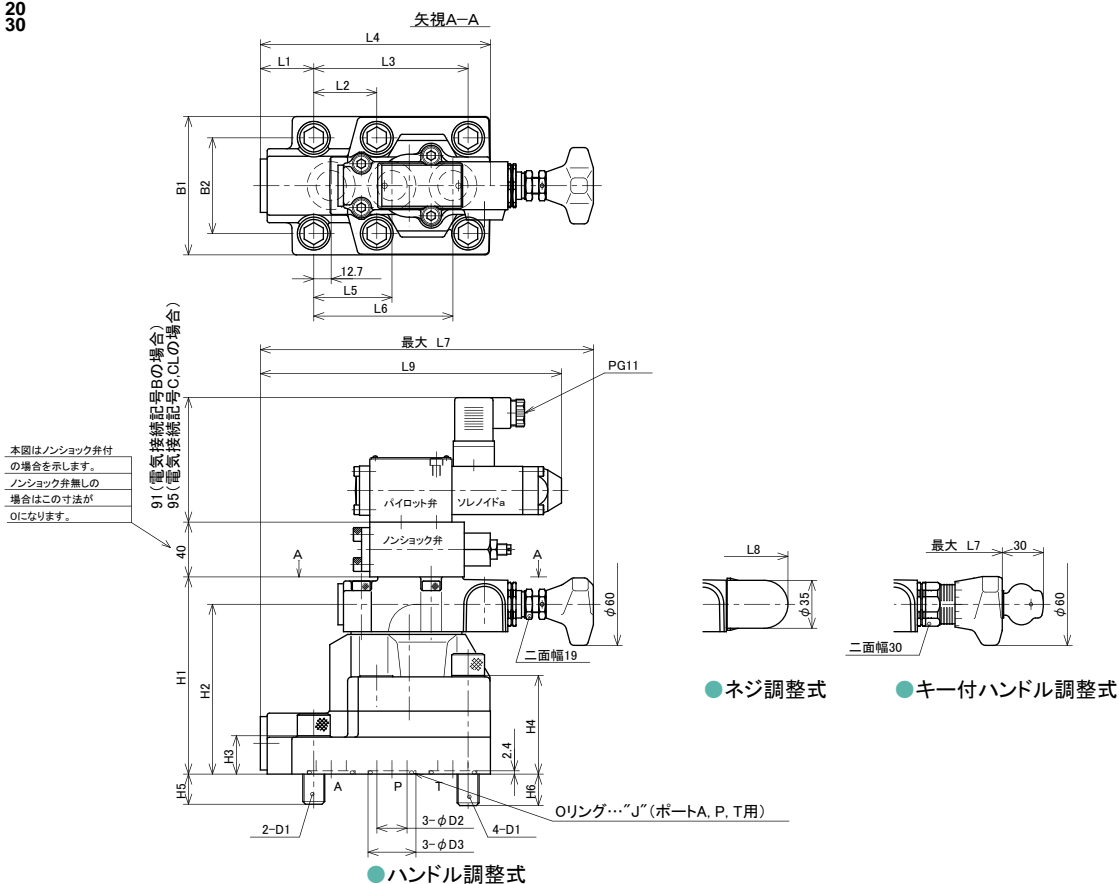


呼称寸法	B1	B2	L1	L2	L3	L4	L5	L6	L7	L8	D1	D2	D3	H1	H2	H3	H4	H5	H6	Oリング寸法“J”
20	101	69.9	30	46	112.7	159	57.1	101.6	247	215	M16	25	35	144	124	28	72	22	23	JIS B2401G30 Hs90
30	116	82.5	51.5	50.8	139.7	208.5	63.5	127	270.5	243	M18	31	40	165	145	45	93	25	27	JIS B2401G35 Hs90

● PUE10



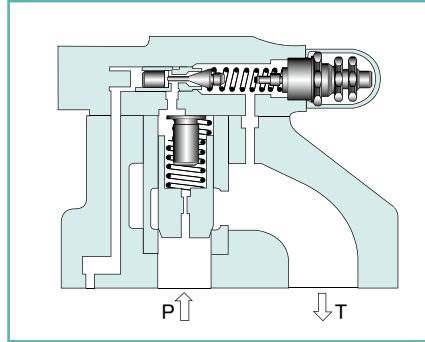
● PUE²⁰/₃₀



呼称寸法	B1	B2	L1	L2	L3	L4	L5	L6	L7	L8	L9	D1	D2	D3	H1	H2	H3	H4	H5	H6	Oリング寸法“J”
20	101	69.9	39	46	112.7	168	57.1	101.6	243.2	220.7	219.9	M16	22	35	144	124	28	72	22	23	3-JIS B2401G30 Hs90
30	116	82.5	60.3	50.8	139.7	217.5	63.5	127	272	249.5	248.7	M18	28	40	165	145	45	93	25	27	3-JIS B2401G35 Hs90

アンロードリリーフ弁(2)

PU35



概要

このアンロードリリーフ弁は、アキュムレータ回路、あるいは2台のポンプに接続し、低圧大容量、高圧小容量の二種の圧油を吐出する回路などに使用されます。

アキュムレータ回路の場合は、ポンプ吐出圧がカットアウト圧力になったときにバルブが開いてポンプはアンロードし、アキュムレータ側の圧力が、カットイン圧力になったときにバルブが閉ま

り、ポンプはオンロードとなって吐出した油をアキュムレータ側に送り出します。

2台のポンプを使用するハイロウ回路の場合は、圧力が設定圧力(カットアウト圧力)に達したときバルブは開き、ポンプからの圧油は自動的にタンクにもどされ、ポンプはアンロードします。また、設定圧力以下になったときには、バルブは閉まり自動的にポンプはオンロードとなります。

形式表示

PU 35 P - 10 - 1 / 315 -

アンロードリリーフ弁

呼称寸法
35

接続方法
P = ガasket接続形
F = フランジ接続形

シリーズ番号: 10

圧力調整部形状
1 = ハンドル調整
2 = ねじ調整(キャップ付)
3 = キー付ハンドル調整

作動油の種類

無記号 = 鉱物系作動油
V = リン酸エステル系作動油
W = 脂肪酸エステル系作動油
水-グリコール系作動油

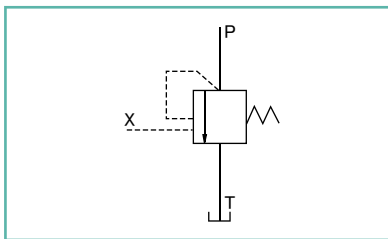
チェック弁の有無

無記号 = チェック弁なし

圧力調整範囲

80 = 2.0~7.9MPa(20~80kgf/cm²)
160 = 7.9~15.7MPa(80~160kgf/cm²)
315 = 15.7~30.9MPa(160~315kgf/cm²)

●油圧記号



●調整ネジ一回転時計方向あたりの圧力上昇値 MPa(kgf/cm²)

呼称寸法	35
最高調整圧力	
80	1.96 (20.0)
160	3.53 (36.0)
315	7.35 (75.0)

(注)上記値は計算値につき製品には若干のバラツキがあります。

■フランジ

弁形式	最高使用圧力	フランジ形式	接続口径	質量
PU35F	20.6MPa	TFAA-40	2B	2.6kg
	30.9MPa	TFXA-40	2B	2.7kg

フランジをご使用の場合は、上記フランジ形式でご注文ください。

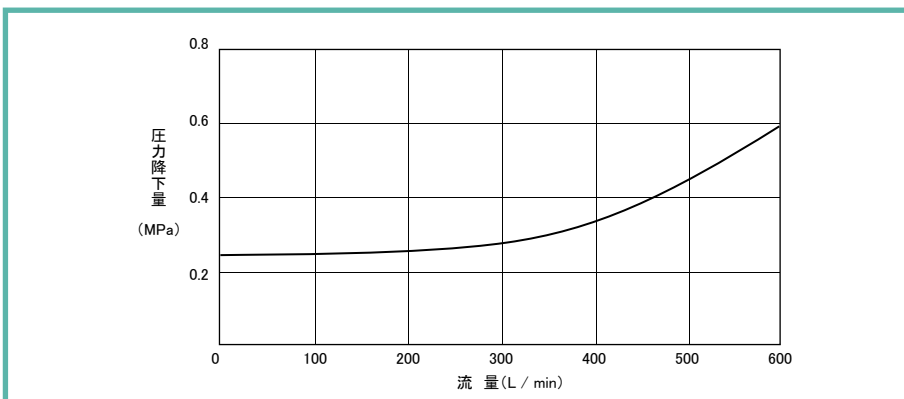
寸法図は付-16ページをご参照ください。

■付属品

●取付ボルト

形式	六角穴付ボルト	数量	締付トルク N・m(kgf・cm)
PU35P	M16 × 70L	6本	235.2 ± 35.2 (2400 ± 360)

■圧力降下特性 (粘度36mm²/s(cSt))



■仕様

呼称寸法		35
最高使用圧力	MPa(kgf/cm ²)	30.9(315)
最大流量	L/min	600
カットイン、カットアウトの圧力比 (%)		82(注)
質量	kg	17
	ガスケット接続形 フランジ接続形	

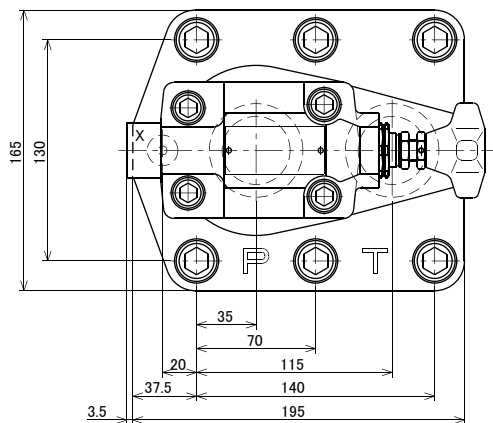
(注)設計値は82%ですが、設定圧力や流量により78~86%程度に変化することがあります。

■使用上のご注意

- チェック弁からアキュムレータ(ACC)までの配管が細く、また長い場合は、カットアウト圧力とカットイン圧力の差が小さくなり作動が不安定になります。チェック弁からACCまでの圧力低下量(ΔP)が[(カットアウト圧力-カットイン圧力) × 1/3]以下になるように配管してください。

寸法図

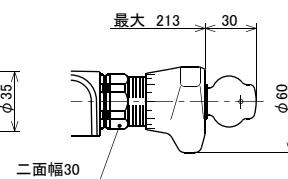
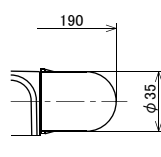
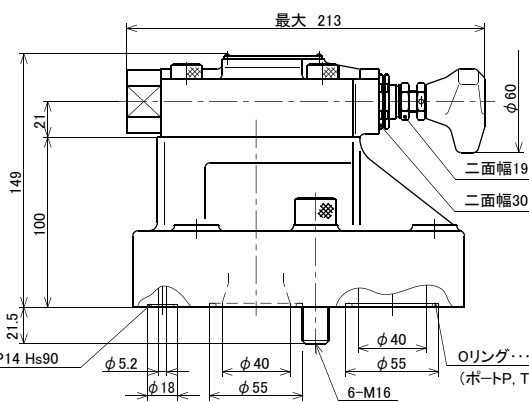
●PU35P (ガスケット接続形)



●ハンドル調整式

●ネジ調整式

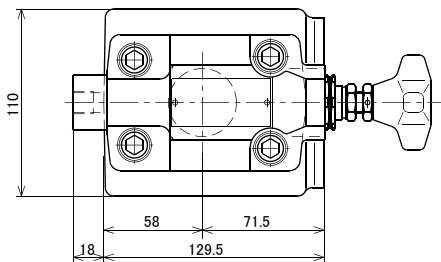
●キー付ハンドル調整式



Oリング…JIS B2401 P14 Hs90
(ポートX用)

Oリング…2-JIS B2401 G50 Hs90
(ポートP, T用)

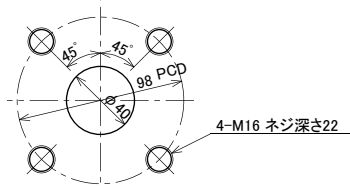
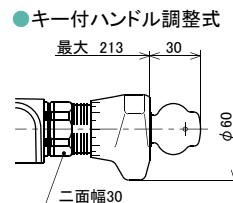
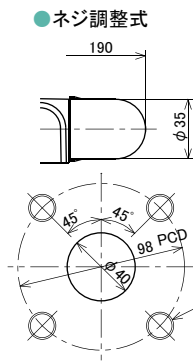
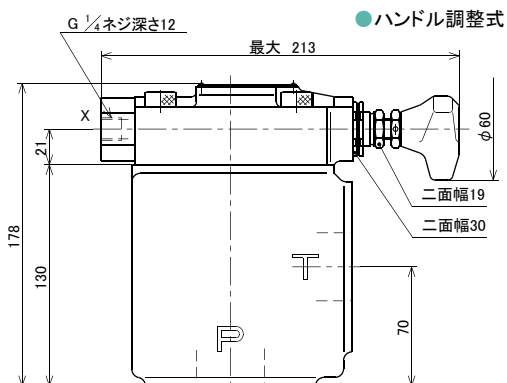
●PU35F (フランジ接続形)

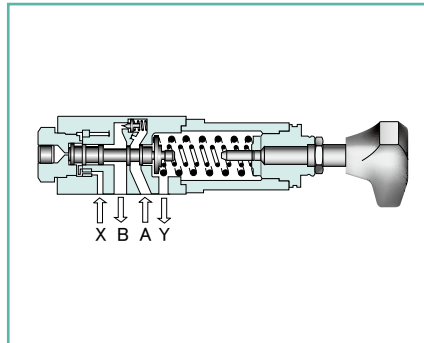


●ハンドル調整式

●ネジ調整式

●キー付ハンドル調整式





概要

この直動形シーケンス弁は、油圧回路の順次作動(シーケンス作動)や無負荷作動(アンロード作動)を行なうときに用いられます。

特長

1. 直動形シーケンス弁のため構造が簡単でコンパクトです。
2. バルブの取寸法は、電磁切換弁と同一に

- なっています。(6サイズ)
3. パイロットおよびドレンの接続方式によって、種々の機能を果たします。

形式表示

SD 6 P - 10 - 1 / 210 Y C -

シーケンス弁—直動形

呼称寸法
6、10

接続方法
P = ガasket接続形

シリーズ番号: 10

圧力調整部形状
1 = ハンドル調整
2 = ねじ調整(キャップ付)
3 = キー付ハンドル調整

作動油の種類

- 無記号 = 鉱物系作動油
- V = リン酸エステル系作動油
- W = 脂肪酸エステル系作動油
- 水=グリコール系作動油

チェック弁の有無

- 無記号 = チェック弁なし
- C = チェック弁付

パイロット、ドレン方式

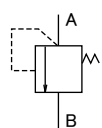
	内部パイロット	外部パイロット
内部ドレン	無記号	X
外部ドレン	Y	XY

圧力調整範囲 MPa(kgf/cm²)

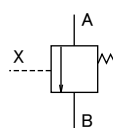
記号	呼称寸法	
	6	10
25	0~2.5(0~25)	0.2~2.5(2~25)
75	0~7.4(0~75)	0.4~7.4(4~75)
150	2.9~14.7(30~150)	1.0~14.7(10~150)
210	3.4~20.6(35~210)	1.0~20.6(10~210)

●油圧記号

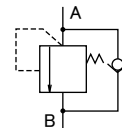
●SD₁₀⁶P-10-※/※



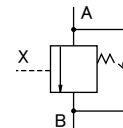
●SD₁₀⁶P-10-※/※X



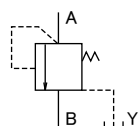
●SD₁₀⁶P-10-※/※C



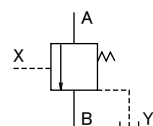
●SD₁₀⁶P-10-※/※XC



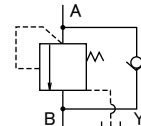
●SD₁₀⁶P-10-※/※Y



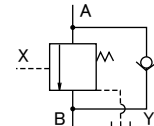
●SD₁₀⁶P-10-※/※XY



●SD₁₀⁶P-10-※/※YC



●SD₁₀⁶P-10-※/※XYC



仕様

呼称寸法		6	10
最高使用圧力MPa(kgf/cm ²)	ポートA、X	20.6(210)(注)	
	ポートB	20.6(210)	
	ポートY	5.9(60)	1.5(15)
最大流量 L/min		30	50
質量 kg		1.2	3.2

(注) 最高調整圧力は150を12.3~14.7MPa(125~150kgf/cm²)に調整した場合、最高使用圧力は16.7MPa(170kgf/cm²)となります。

サブプレート

弁形式	サブプレート形式	接続口径	質量
SD6P	P-DE6R14-0	Rc 1/4	1.0kg
	P-DE6G14-0	G 1/4	
	P-DE6R38-0	Rc 3/8	1.3kg
P-DE6G38-0	G 3/8		
SD10P	P-CHY10R14-0	Rc 1/4	2.1kg
	P-CHY10G14-0	G 1/4	
	P-CHY10R38-0	Rc 3/8	
	P-CHY10G38-0	G 3/8	
	P-CHY10R12-0	Rc 1/2	
	P-CHY10G12-0	G 1/2	

サブプレートをご使用の場合は、上記サブプレート形式でご注文ください。
寸法図は付-6、11ページをご参照ください。

- 調整ネジ回転(時計方向)あたりの圧力上昇値 MPa(kgf/cm²)

呼称寸法	6	10
最高調整圧力		
25	0.30(3.1)	0.29(3.0)
75	0.87(8.9)	0.86(8.8)
150	1.51(15.4)	1.73(17.6)
210	2.05(20.9)	2.40(24.5)

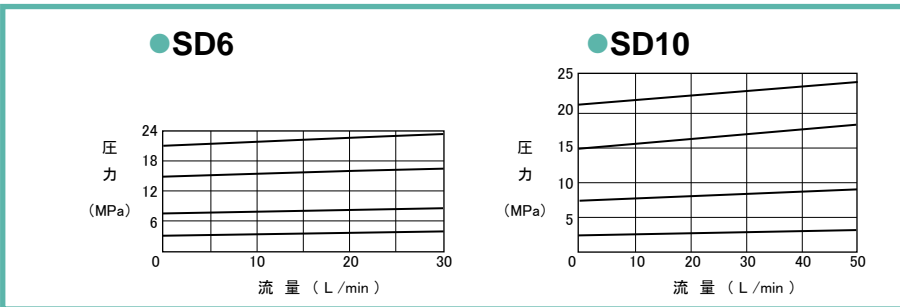
(注) 上記値は計算値につき製品には若干のバラツキがあります。

付属品

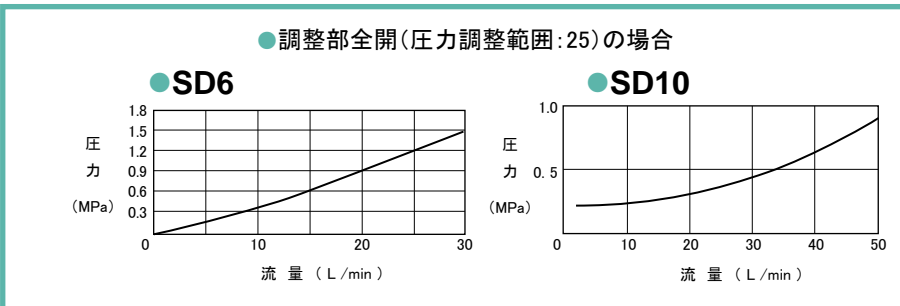
- 取付ボルト

形式	六角穴付ボルト	数量	締付トルク N・m(kgf・cm)
SD6P	M5×50L	4本	6.9±1.0(70±10)
SD10P	M10×70L	4本	56.8±8.5(580±87)

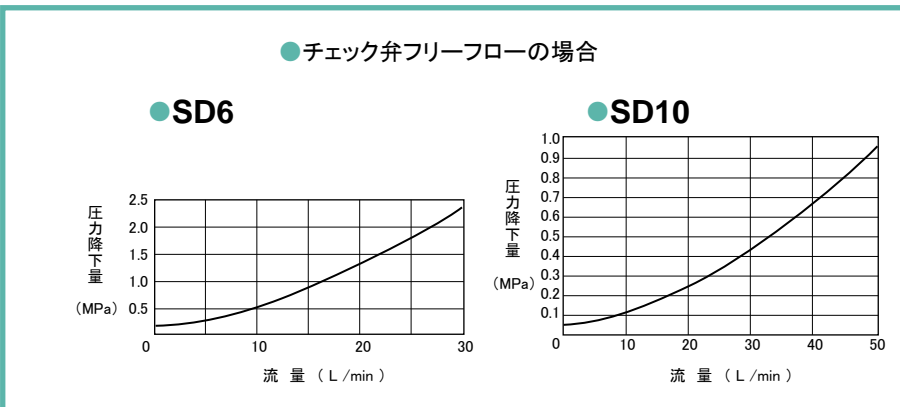
圧力オーバーライド特性 (粘度36mm²/s(cSt))



最低調整圧力特性 (粘度36mm²/s(cSt))

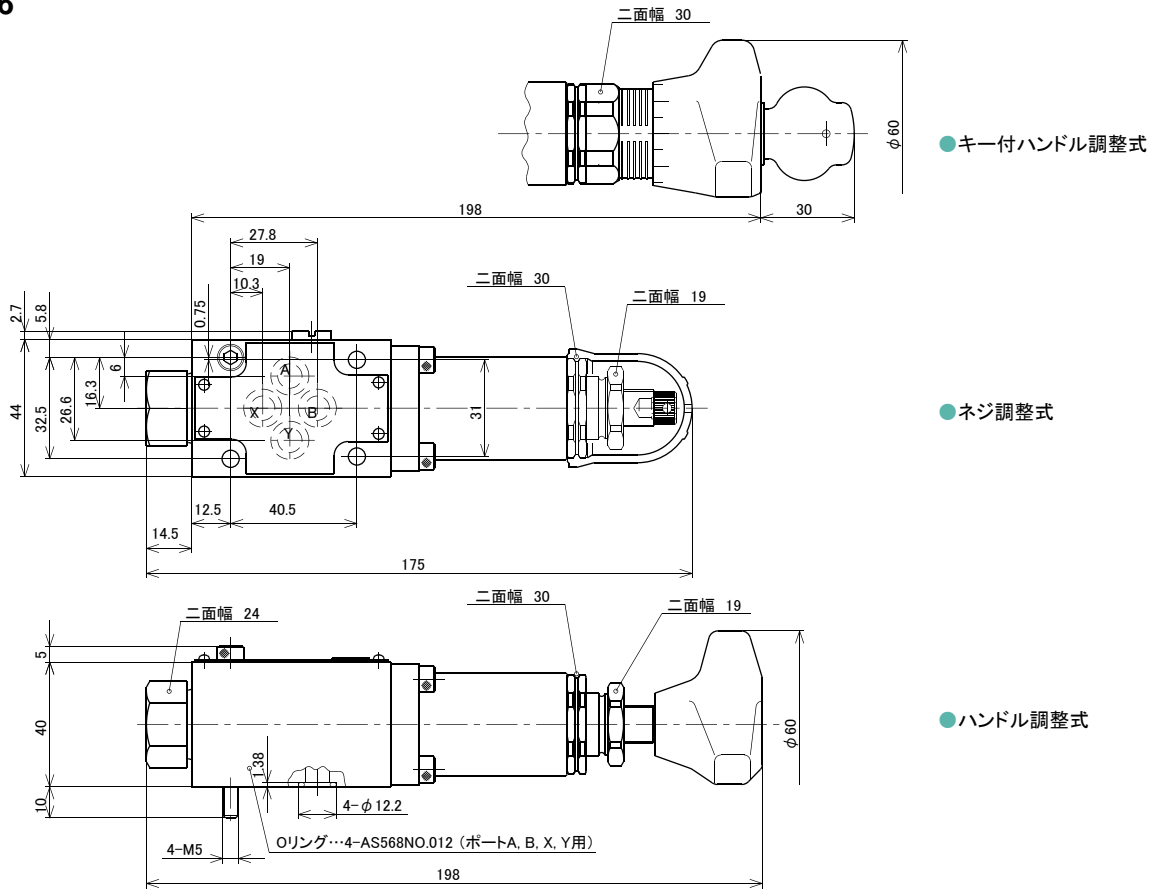


圧力降下特性 (粘度36mm²/s(cSt))

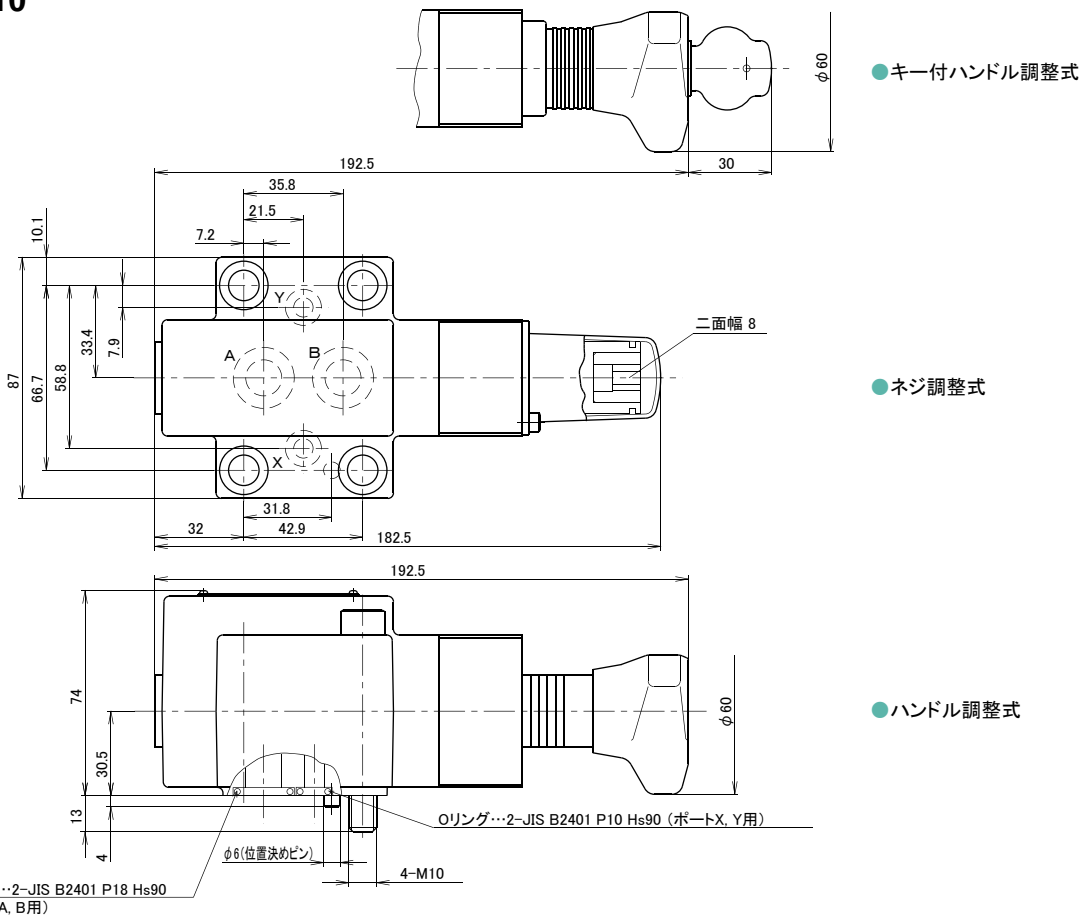


寸法図

●SD6



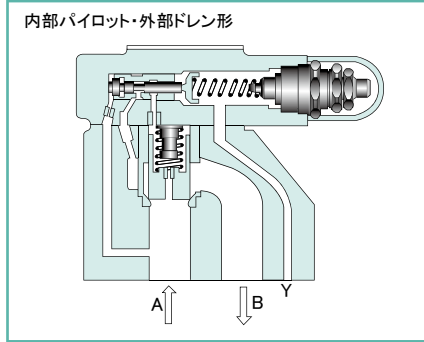
●SD10



Oリング...2-JIS B2401 P18 Hs90 (ポートA, B用)

シーケンス弁—バランスピストン形

SB/SBE



概要

このバランスピストン形シーケンス弁は、シート式でパイロット圧力を制御して、油圧回路の順次作動（シーケンス作動）や無負荷作動（アンロード作動）を行なうときに使用します。

特長

1. ハイドロクッション形に比較してオーバライド特性が極めて優れています。
2. バランスピストン形ですから圧力調整範囲が広くとれます。
3. パイロットおよびドレン接続方式によって種々の機能を果たします。

形式表示

●SB

SB10P-10-1/210XYC-

シーケンス弁—バランスピストン形

呼称寸法

10, 20, 30

接続方法

P=ガスケット接続形

シリーズ番号:10

圧力調整部形状

- 1 = ハンドル調整
- 2 = ねじ調整(キャップ付)
- 3 = キー付ハンドル調整

最高調整圧力

210 = 20.6MPa(210kgf/cm²)

作動油の種類

無記号 = 鉱物系作動油

V = リン酸エステル系作動油

W = 脂肪酸エステル系作動油
水-グリコール系作動油

チェック弁の有無

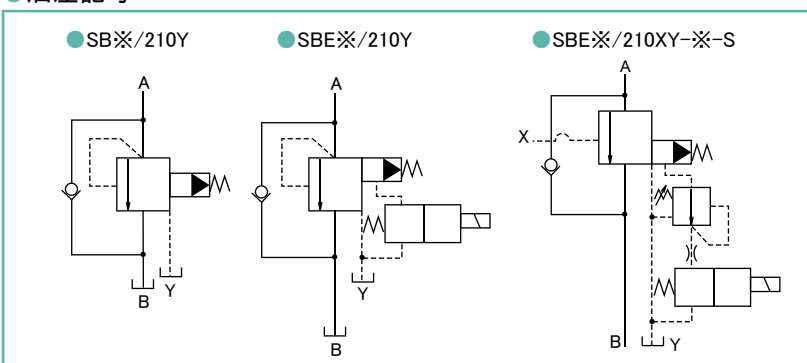
無記号 = チェック弁なし

C = チェック弁付

パイロット、ドレン方式

	内部パイロット	外部パイロット
内部ドレン	無記号	X
外部ドレン	Y	XY

●油圧記号



●SBE

SBE10P-10-B1/210XYC-WD24CL-S-

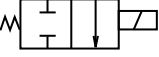
シーケンス弁
— バランスピストン形
(電磁弁付)

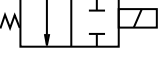
呼称寸法
10、20、30

接続方法
P = ガasket接続形

シリーズ番号

ベント回路

A = ノーマルクローズ 

B = ノーマルオープン 

圧力調整部形状
1 = ハンドル調整
2 = ねじ調整(キャップ付)
3 = キー付ハンドル調整

最高調整圧力
210 = 20.6MPa(210kgf/cm²)

パイロット、ドレン方式
Y = 内部パイロット、外部ドレン
XY = 外部パイロット、外部ドレン

チェック弁の有無
無記号 = チェック弁なし
C = チェック弁付

作動油の種類
無記号 = 鉱物系作動油
V = リン酸エステル系作動油
W = 脂肪酸エステル系作動油
W1 = 水-グリコール系作動油

ノンショック弁の有無
無記号 = ノンショック弁なし
S = ノンショック弁付

電気接続記号

記号	説明	入力電源		
		A	D	R
B	DINコネクタ付	○	○	—
C	DIN大型コネクタ付	○	○	○
CL	DIN大型コネクタ・ランプ付	○	○	—

入力電圧
12 = 12V
24 = 24V
100 = 100V
200 = 200V

* 電圧仕様の詳細は電磁切換弁「DE5」の「ソレノイド仕様」をご参照ください。
* 他の電源についてはお問合わせください。

入力電源
A = 交流
D = 直流
R = 交直変換

ソレノイド形式
W = ウェット形(標準応急手動付)

仕様

呼称寸法		10	20	30
最高使用圧力 MPa(kgf/cm ²)	ポートA、B、X	30.9(315) (注4)		
	ポートY	SB	30.9(315)	
SBE		15.7(160)		
最大流量 L/min		150	300	450
最高調整圧力 MPa(kgf/cm ²)		20.6(210) (注1)		
電磁切換弁の形式 (注2)		DE5P-10-2 $\frac{01}{02}$ 相当		
ノンショック弁の形式 (注3)		ZNS5-1		
質量 kg	SB	3.6	5.5	8.2
	SBE	4.7	6.6	9.3

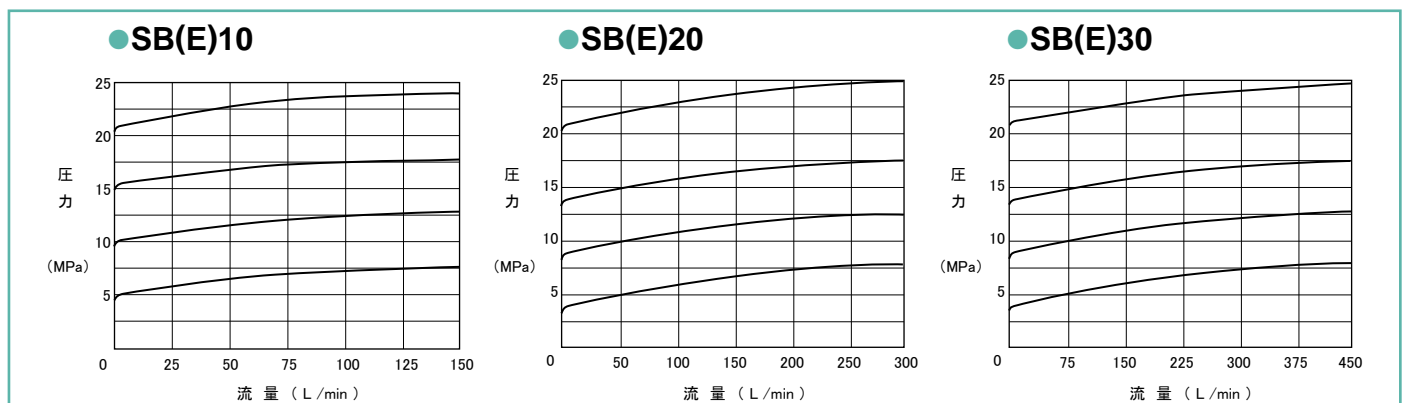
(注1) 最高調整圧力30.9MPa(315kgf/cm²)をご希望の場合は当社までお問合わせください。

(注2) 形式索引「DE5」の項をご参照ください。

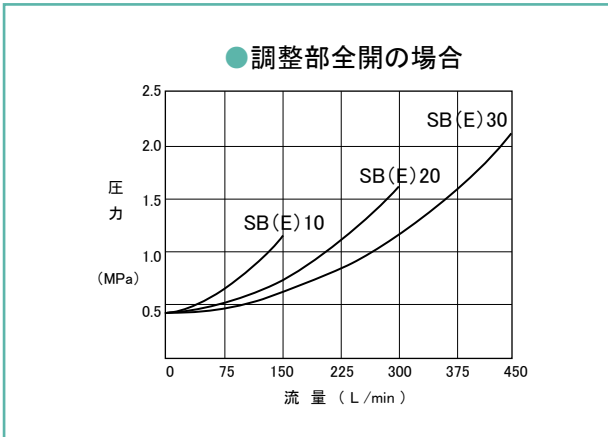
(注3) 仕様は形式索引「ZNS5」の項をご参照ください。

(注4) 調整圧力を17.2MPa(175kgf/cm²)以下に設定した場合、最高使用圧力は19.6+0.66×(設定圧力)MPa(200+0.66×(設定圧力)kgf/cm²)となります。また、SBE・ノンショック弁なしの場合、最高使用圧力は24.5MPa(250kgf/cm²)となります。

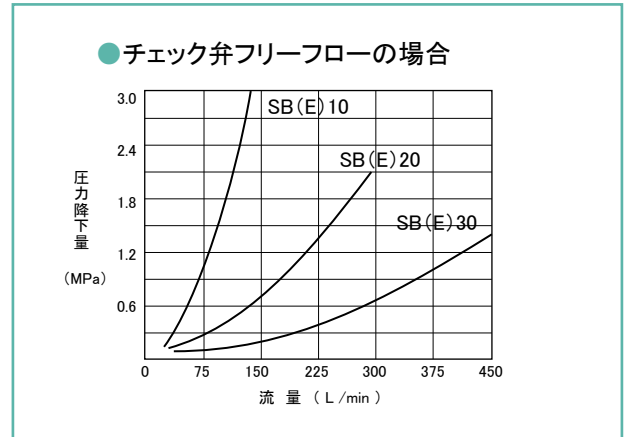
圧力オーバーライド特性 (粘度36mm²/s(cSt))



最低調整圧力特性 (粘度36mm²/s(cSt))



圧力降下特性 (粘度36mm²/s(cSt))



パイロット弁

- シーケンス弁・バランスピストン形に使用しているパイロット弁は次のとおりです。
パイロット弁のみご入用の場合は「パイロット弁形式」をご指定の上、当社までお問い合わせください。

呼称寸法	主弁形式	パイロット弁形式	
SB	内部パイロット・内部ドレン形	SB10X-10-※/210-※	
	内部パイロット・外部ドレン形		
	外部パイロット・内部ドレン形		
20	外部パイロット・外部ドレン形	SB10X-10-※/210XY-※	
	30		外部パイロット・外部ドレン形
SBE	内部パイロット・外部ドレン形	SBE10X-10-※※/210-※	
	20		外部パイロット・外部ドレン形
	30		外部パイロット・外部ドレン形

形式表示

● SB10X

SB10X-10-1/210 - □

パイロットリリーフ弁
SB10、20、30用

シリーズ番号: 10

圧力調整部形状

- 1 = ハンドル調整
- 2 = ねじ調整(キャップ付)
- 3 = キー付ハンドル調整

最高調整圧力

210 = 20.6MPa(210kgf/cm²)

作動油の種類

- 無記号 = 鉱物系作動油
- V = リン酸エステル系作動油
- W = 脂肪酸エステル系作動油
- 水-グリコール系作動油

パイロットのドレン方式

- 無記号 = 内部ドレン
- 主弁形式: 内部パイロット・内部ドレン
- 内部パイロット・外部ドレン
- 外部パイロット・内部ドレン

XY = 外部ドレン

主弁形式: 外部パイロット・外部ドレン

●SBE10X

SBE10X-10-B1/210-WD24CL-S-

パイロットリリーフ弁
SBE10、20、30用

シリーズ番号:10

ベント回路

A = ノーマルクローズ



B = ノーマルオープン



圧力調整部形状

- 1 = ハンドル調整
- 2 = ねじ調整(キャップ付)
- 3 = キー付ハンドル調整

最高調整圧力

210 = 20.6MPa (210kgf/cm²)

パイロット、ドレン方式

無記号 = 内部ドレン

- 主弁形式: 内部パイロット・内部ドレン
- 内部パイロット・外部ドレン
- 外部パイロット・内部ドレン

XY = 外部ドレン

主弁形式: 外部パイロット・外部ドレン

作動油の種類

- 無記号 = 鉱物系作動油
- V = リン酸エステル系作動油
- W = 脂肪酸エステル系作動油
- W1 = 水グリコール系作動油

ノンショック弁の有無

- 無記号 = ノンショック弁なし
- S = ノンショック弁付

電気接続記号

記号	説明	入力電源		
		A	D	R
B	DINコネクタ付	○	○	—
C	DIN大型コネクタ付	○	○	○
CL	DIN大型コネクタ・ランプ付	○	○	—

入力電圧

- 12 = 12V
- 24 = 24V
- 100 = 100V
- 200 = 200V

入力電源

- A = 交流
- D = 直流
- R = 交直変換

ソレノイド形式

- W = ウェット形(標準応急手動付)

●調整ネジ回転(時計方向)あたりの 圧力上昇値 MPa (kgf/cm²)

呼称寸法	10、20、30
最高調整圧力	210
	9.77 (99.6)

(注)上記値は計算値につき製品には若干のバラツキがあります。

■サブプレート

弁形式	サブプレート形式	接続口径	質量
SB(E)10	P-CHY10R14-0	Rc 1/4	2.1kg
	P-CHY10G14-0	G 1/4	
	P-CHY10R38-0	Rc 3/8	
	P-CHY10G38-0	G 3/8	
	P-CHY10R12-0	Rc 1/2	
SB(E)20	P-CHY20R34-0	Rc 3/4	4.4kg
	P-CHY20G34-0	G 3/4	
	P-CHY20R1-0	Rc1	
	P-CHY20G1-0	G1	
SB(E)30	P-CHY30R54-0	Rc 1 1/4	6.9kg
	P-CHY30G54-0	G 1 1/4	
	P-CHY30R32-0	Rc 1 1/2	
	P-CHY30G32-0	G 1 1/2	

サブプレートをご使用の場合は、上記サブプレート形式でご注文ください。
寸法図は付-6、7ページをご参照ください。

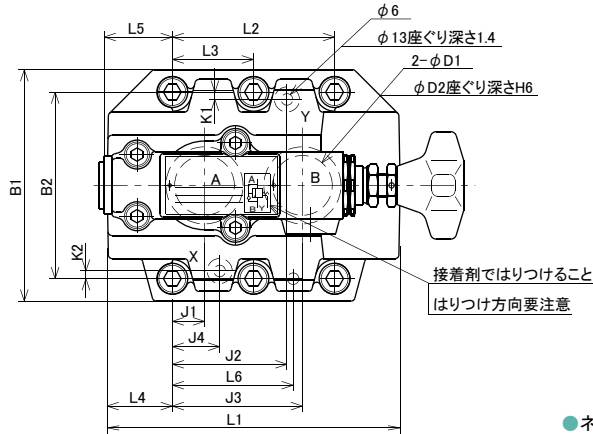
■付属品

●取付ボルト

形式	六角穴付ボルト	数量	締付トルク N・m(kgf・cm)
SB(E)10	M10×40L	4本	56.8±8.5 (580±87)
SB(E)20	M10×50L	4本	
SB(E)30	M10×60L	6本	

寸法図

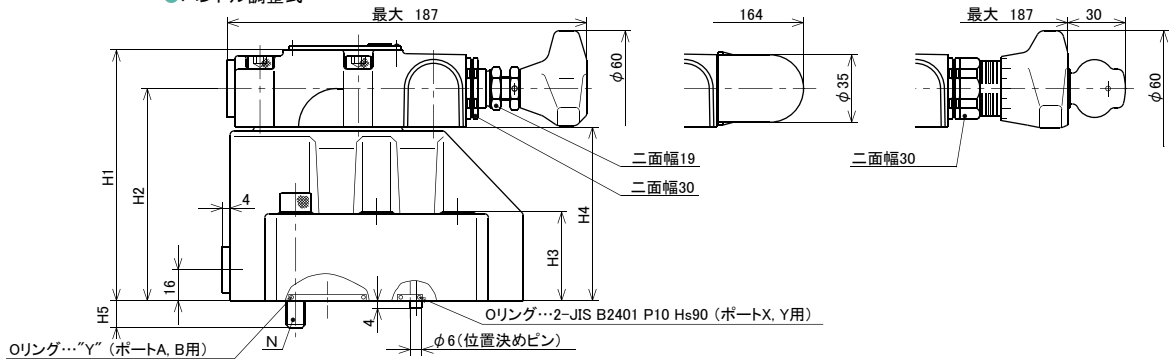
●SB



●ハンドル調整式

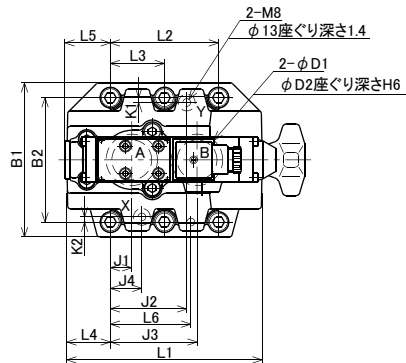
●ネジ調整式

●キー付ハンドル調整式



呼称寸法	B1	B2	N	D1	D2	H1	H2	H3	H4	H5	H6	L1	L2	L3	L4	L5	L6	Oリング寸法“Y”				J1	J2	J3	J4	K1	K2
10	85	66.7	4-M10	15	22	112	92	28	72	12	1.8	104	42.9	-	35.5	38.5	31.8	2-JIS B2401 P18 Hs90				7.2	21.5	35.8	21.5	7.9	7.9
20	102	79.4	4-M10	25	35	122	102	38	82	12	2.4	121	60.3	-	33.5	41	44.5	2-JIS B2401 G30 Hs90				11.1	39.7	49.2	20.6	6.4	6.4
30	120	96.8	6-M10	31	40	130	110	46	90	14	2.4	152	84.2	42.1	34	35.3	62.7	2-JIS B2401 G35 Hs90				16.7	59.5	67.5	24.6	3.8	4

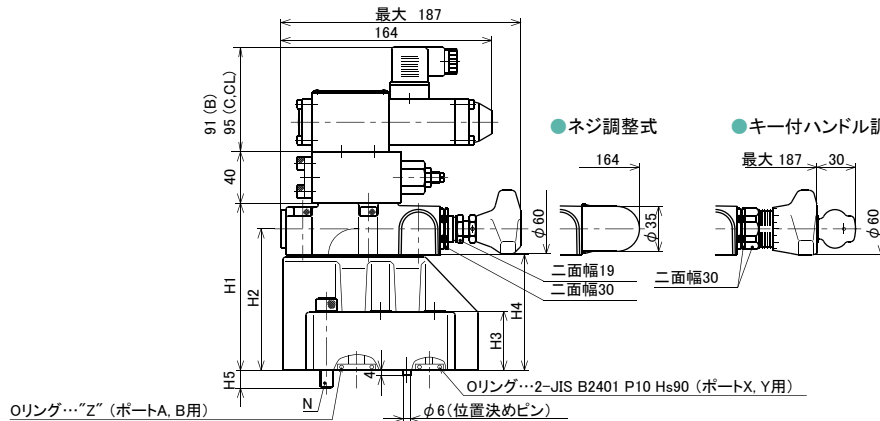
●SBE



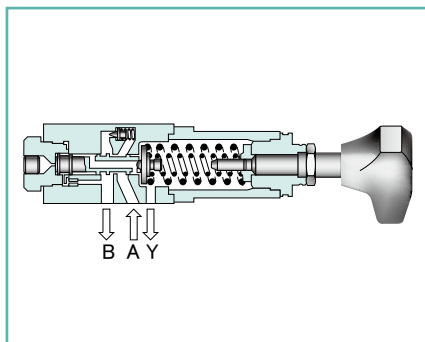
●ハンドル調整式

●ネジ調整式

●キー付ハンドル調整式



呼称寸法	B1	B2	N	D1	D2	H1	H2	H3	H4	H5	H6	L1	L2	L3	L4	L5	L6	Oリング寸法“Z”				J1	J2	J3	J4	K1	K2
10	85	66.7	4-M10	15	22	112	92	28	72	12	1.8	104	42.9	-	35.5	38.5	31.8	2-JIS B2401 P18 Hs90				7.2	21.5	35.8	21.5	7.9	7.9
20	102	79.4	4-M10	25	35	122	102	38	82	12	2.4	121	60.3	-	33.5	41	44.5	2-JIS B2401 G30 Hs90				11.1	39.7	49.2	20.6	6.4	6.4
30	120	96.6	6-M10	31	40	130	110	46	90	14	2.4	152	84.2	42.1	34	35.3	62.7	2-JIS B2401 G35 Hs90				16.7	59.5	67.5	24.6	3.8	4



概要

この直動形減圧弁は、油圧回路の圧力を減圧する場合に使用します。なお、1次側圧力が変動した場合でも2次側圧力を規定の圧力に保つことができます。

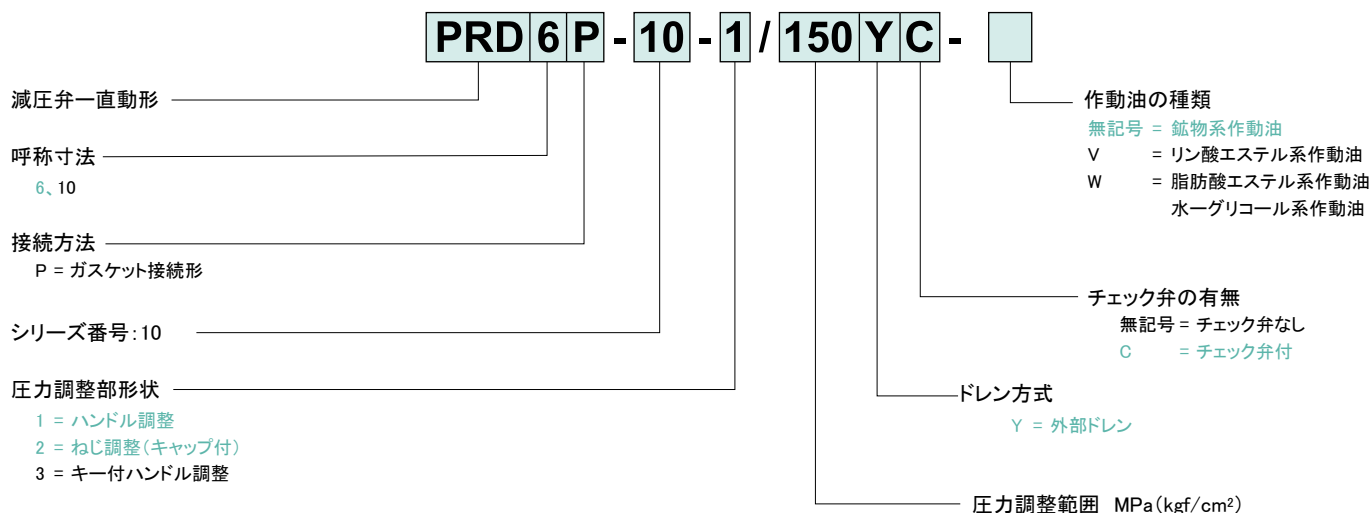
特長

1. 直動形減圧弁のため構造が簡単でコンパクトです。
2. バルブの取寸法は電磁切換弁(6サイズ)と同一になっています。
3. バランスピストン形と比べ、ドレン量が非常に

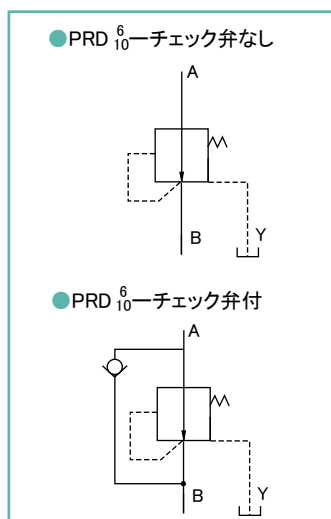
わずかです。

4. 2次側圧力が規定圧力以上に上昇しようとすると、タンク側に油が逃げて、2次側圧力が規定圧力に保たれます。

形式表示



●油圧記号



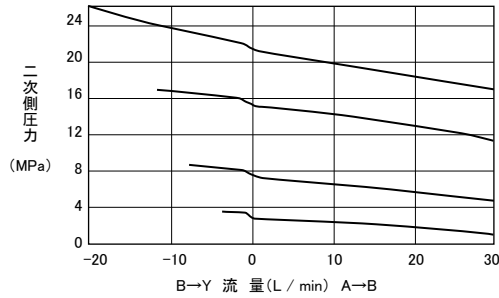
記号	呼称寸法	
	6	10
25	0.5 ~ 2.5 (5 ~ 25)	0.5 ~ 2.5 (5 ~ 25)
75	2.0 ~ 7.4 (20 ~ 75)	1.0 ~ 7.4 (10 ~ 75)
150	6.4 ~ 14.7 (65 ~ 150)	2.0 ~ 14.7 (20 ~ 150)
210	7.9 ~ 20.6 (80 ~ 210)	2.0 ~ 20.6 (20 ~ 210)

仕様

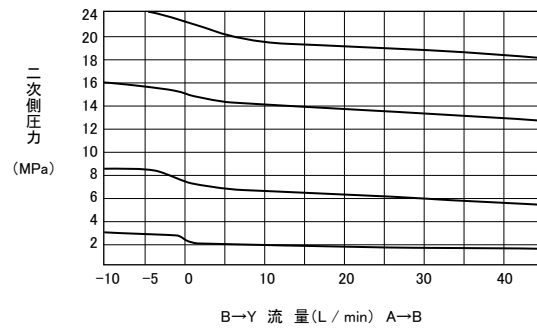
呼称寸法		6	10
最高使用圧力 MPa(kgf/cm ²)	ポートA	30.9(315)	
	ポートB	20.6(210)	
	ポートY	5.9(60)	1.5(15)
最大流量 L/min		30	45
質量 kg		1.2	3.2

■ 圧力オーバーライド特性 (粘度36mm²/s (cSt))

● PRD6



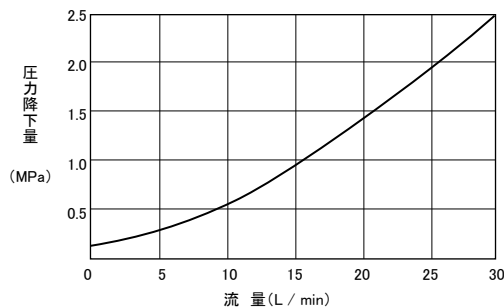
● PRD10



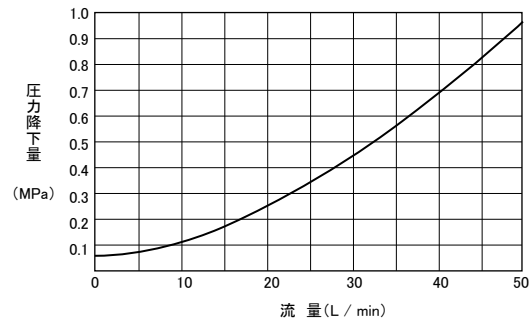
■ 圧力降下特性 (粘度36mm²/s (cSt))

チェック弁フリーフローの場合

● PRD6



● PRD10



● 調整ネジ一回転(時計方向)あたりの圧力上昇値 MPa(kgf/cm²)

呼称寸法	6	10
最高調整圧力		
25	0.30(3.1)	0.29(3.0)
75	0.87(8.9)	0.86(8.8)
150	1.51(15.4)	1.73(17.6)
210	2.05(20.9)	2.40(24.5)

(注)上記値は計算値につき製品には若干のバラツキがあります。

■ サブプレート

弁形式	サブプレート形式	接続口径	質量
PRD6P	P-DE6R14-0	Rc 1/4	1.0kg
	P-DE6G14-0	G 1/4	
	P-DE6R38-0	Rc 3/8	
PRD10P	P-DE6G38-0	G 3/8	2.1kg
	P-CHY10R14-0	Rc 1/4	
	P-CHY10G14-0	G 1/4	
	P-CHY10R38-0	Rc 3/8	
	P-CHY10G38-0	G 3/8	
	P-CHY10R12-0	Rc 1/2	
P-CHY10G12-0	G 1/2		

サブプレートをご使用の場合は、上記サブプレート形式でご注文ください。

寸法図は付-6、11ページをご参照ください。

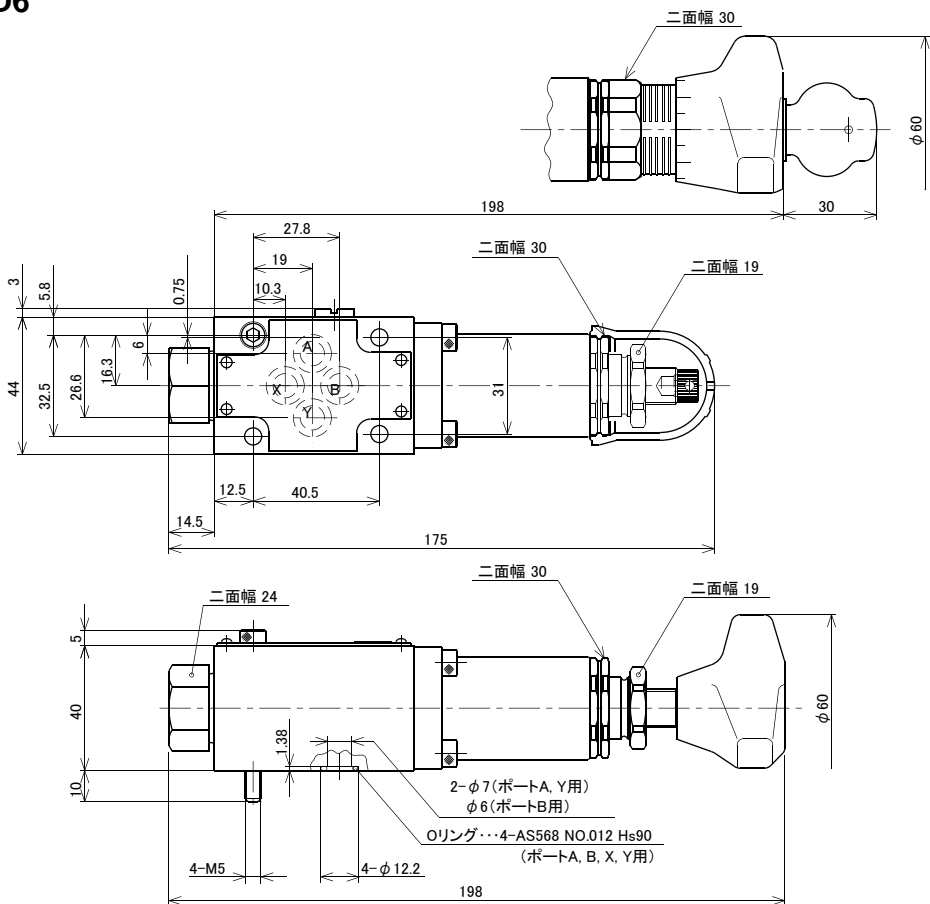
■ 付属品

● 取付ボルト

形式	六角穴付ボルト	数量	締付トルク N・m(kgf・cm)
PRD6	M5 × 50L	4本	6.9 ± 1.0 (70 ± 10)
PRD10	M10 × 70L	4本	56.8 ± 8.5 (580 ± 87)

寸法図

●PRD6



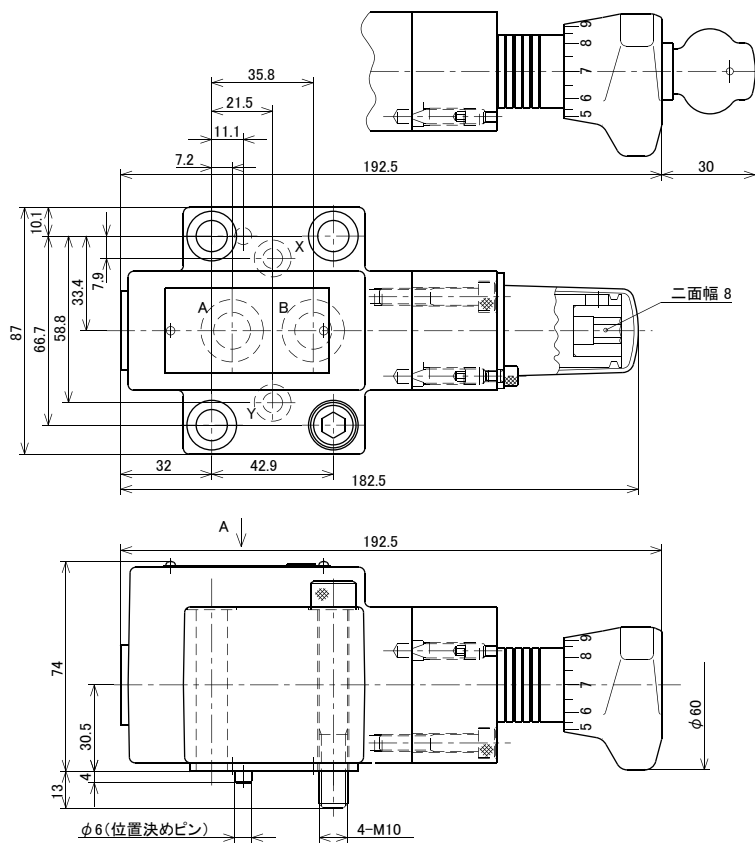
●キー付ハンドル調整式

●ネジ調整式

●ハンドル調整式

(注)ポートXは弁内部に接続していません。

●PRD10



●キー付ハンドル調整式

●ネジ調整式

●ハンドル調整式

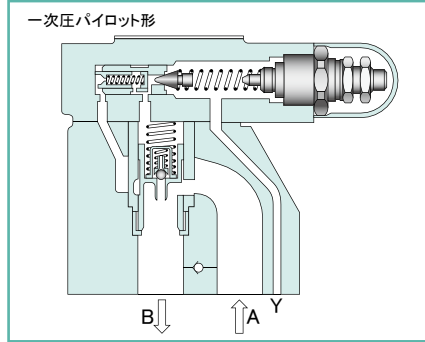
ポート位置	φD	φd	t	Oリング寸法
X Y	13	7	1.4	JIS B2401 P10 Hs90
A B	22	13	1.8	JIS B2401 P18 Hs90

(注)Xポートは弁内部に接続されていないのでシールなしでも使用可能です。

(注)ポートXは弁内部に接続していません。

減圧弁—バランスピストン形

PRB



概要

このバランスピストン形減圧弁は、油圧回路の一部を減圧する場合に使用します。なお、1次側の主回路の圧力が変動した場合でも2次側（低圧側）の回路圧力を規定の圧力に保つことが可能です。

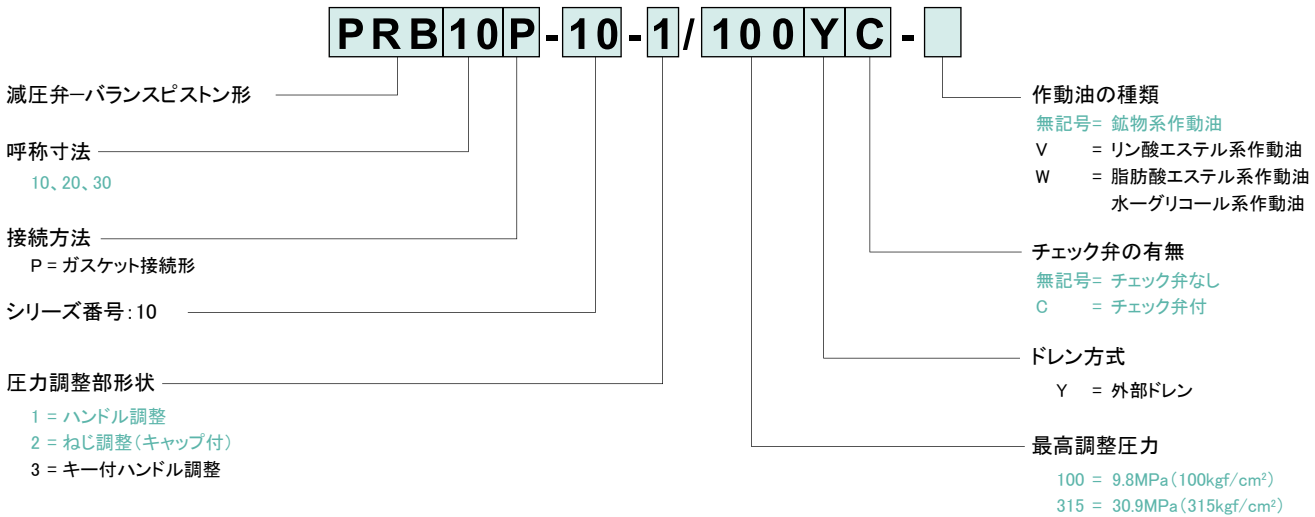
特長

1. 呼称寸法#10は、2次側からパイロット圧力を導いているため、構造がコンパクトになっています。
2. 呼称寸法#20、30は、1次側からパイロット圧力を導いているため最大流量が大きく、

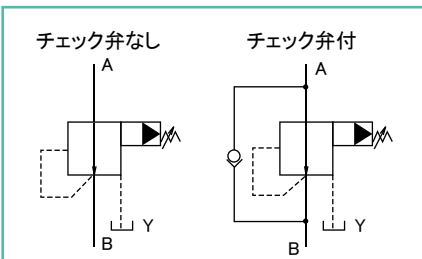
- かつ2次圧力を安定して制御することができます。
3. ドレンポートにリモートコントロールバルブを接続し、遠隔操作によって、2次圧力をコントロールできます。

形式表示

●PRB



●油圧記号

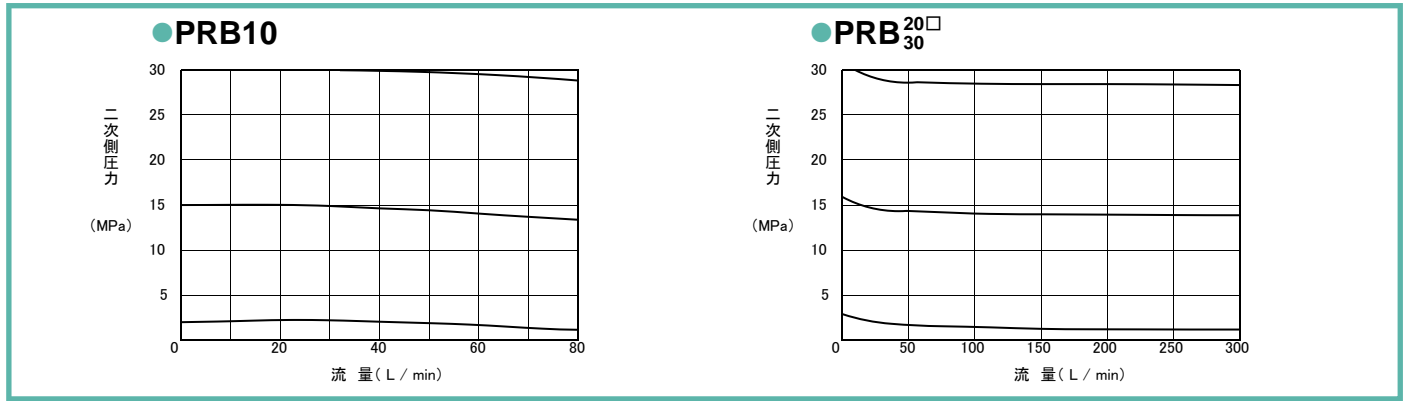


仕様

呼称寸法	10	20	30
最高使用圧力 (ポートA、B、Y) MPa(kgf/cm ²)	30.9(315)		
最大流量 L/min	80	200	300
最高調整圧力 MPa(kgf/cm ²)	9.8(100)、または30.9(315)		
質量 kg	3.6	5.5	8.2

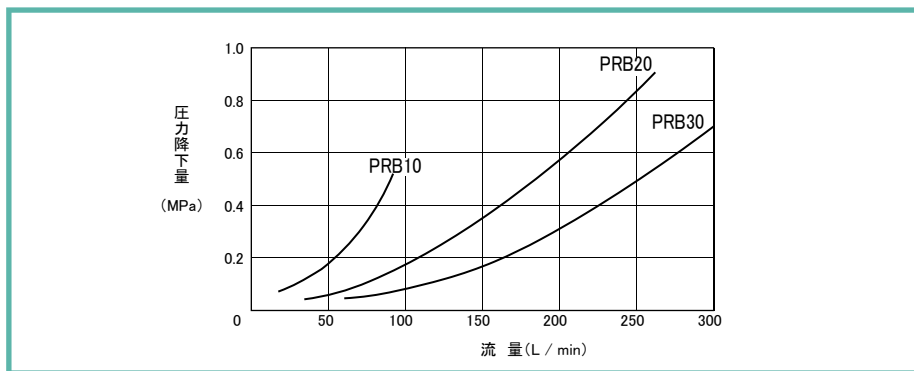
(注) 最低調整圧力は流量によって変化しますので、「二次側最低調整圧力特性」をご参照ください。

■ 圧力オーバーライド特性 (粘度36mm²/s(cSt))



■ 圧力降下特性 (粘度36mm²/s(cSt))

チェック弁フリーフローの場合



■ パイロット弁

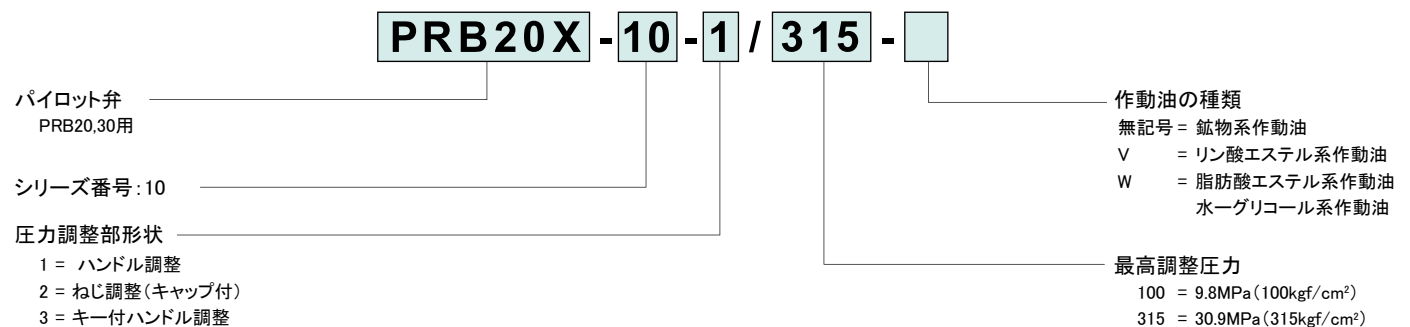
● 減圧弁—バランスピストン形に使用しているパイロット弁は次のとおりです。パイロット弁のみご入用の場合は、「パイロット弁形式」をご指定の上、当社までお問合わせください。

呼称寸法	パイロット弁形式
10	RB10X-10-※/ ¹⁰⁰ / ₃₁₅ (注)
20、30	PRB20X-10-※/ ¹⁰⁰ / ₃₁₅

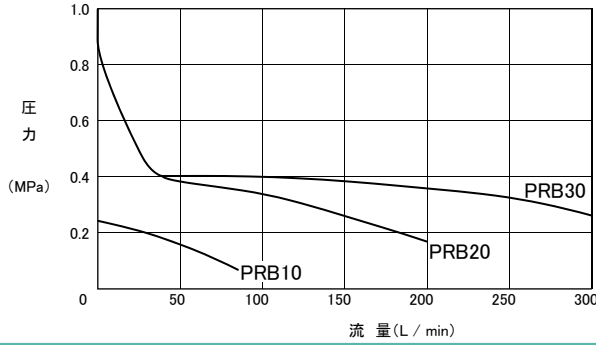
RB10、20、30用パイロットリリーフ弁と同一です。

(注) 圧力調整方式を示します。
 1 = ハンドル調整式
 2 = ねじ調整式(キャップ付)
 3 = キー付ハンドル調整式

● PRB20X



二次側最低調整圧力特性 (粘度36mm²/s(cSt))



●調整ネジ回転(時計方向)あたりの圧力上昇値 MPa(kgf/cm²)

呼称寸法	10、20、30
最高調整圧力	1.75(17.8)
100	14.1(143.9)
315	

(注)上記値は計算値につき製品には若干のバラツキがあります。

サブプレート

弁形式	サブプレート形式	接続口径	質量
PRB10	P-PRB10R14-0	Rc 1/4	2.1kg
	P-PRB10G14-0	G 1/4	
	P-PRB10R38-0	Rc 3/8	
	P-PRB10G38-0	G 3/8	
	P-PRB10R12-0	Rc 1/2	
	P-PRB10G12-0	G 1/2	
PRB20	P-PRB20R34-0	Rc 3/4	4.4kg
	P-PRB20G34-0	G 3/4	
	P-PRB20R1-0	Rc 1	
	P-PRB20G1-0	G 1	
PRB30	P-PRB30R54-0	Rc 1 1/4	6.9kg
	P-PRB30G54-0	G 1 1/4	
	P-PRB30R32-0	Rc 1 1/2	
	P-PRB30G32-0	G 1 1/2	

付属品

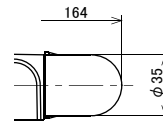
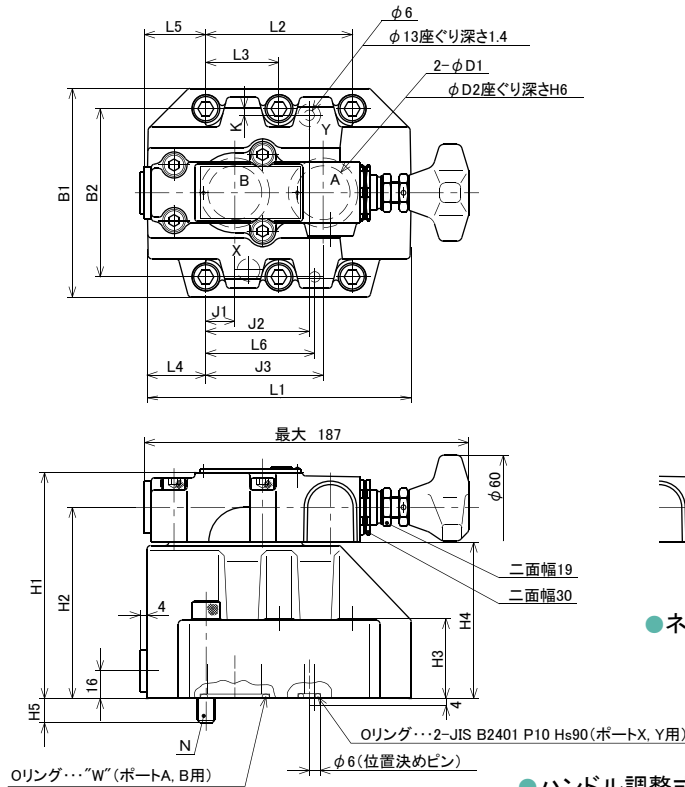
●取付ボルト

形式	六角穴付ボルト	数量	締付トルク N・m(kgf・cm)
PRB10	M10×40L	4本	56.8±8.5(580±87)
PRB20	M10×50L	4本	
PRB30	M10×60L	6本	

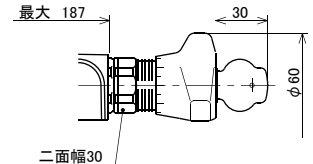
サブプレートをご使用の場合は、左記サブプレート形式でご注文ください。寸法図は付-6、7ページをご参照ください。

寸法図

●PRB



●ネジ調整式



●キー付ハンドル調整式

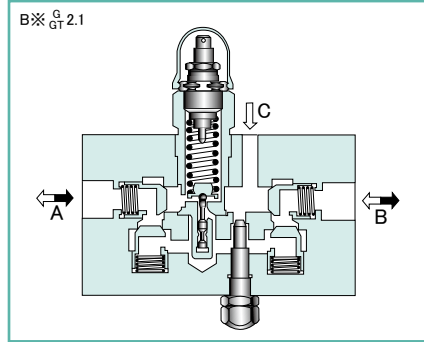
●ハンドル調整式

(注)ポートXは使用しません。

呼称寸法	B1	B2	N	D1	D2	H1	H2	H3	H4	H5	H6	L1	L2	L3	L4	L5	L6	リング寸法"W"	J1	J2	J3	K
10	85	66.7	4-M10	15	22	112	92	28	72	12	1.8	104	42.9	-	35.5	38.5	31.8	2-JIS B2401 P18 HS90	7.2	21.5	35.8	7.9
20	102	79.4		25	35	122	102	38	82		2.4	121	60.3		33.5	41	44.5	2-JIS B2401 G30 HS90	11.1	39.7	49.2	6.4
30	120	96.8	6-M10	34	40	130	110	46	90		14	153	84.2	42.1	34	35.3	62.7	2-JIS B2401 G35 HS90	16.7	59.5	67.5	3.8

ブレーキ弁

B



概要

このブレーキ弁は、直動形リリーフ弁、チェック弁、バイパス弁などを任意に組合せたもので、油圧モータなどアクチュエータの発信・停止の際に発生する衝撃をなくすために使用されます。

特長

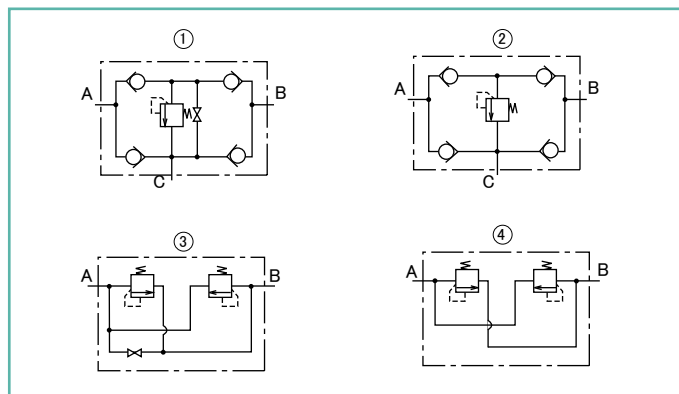
1. 直動形リリーフ弁を使用しているため、応答性が良好で、内部リーク量もわずかです。
2. 回路種類が豊富にあります。(バイパス弁付、アンチキャビテーション用チェック弁付)

形式表示

B 10 P 2 . 2 - 10 / 100 -

<p>ブレーキ弁</p> <p>呼称寸法 10、15、20、25、30</p> <p>接続方法 P = ガasket接続形(呼称寸法10、20、30のみ) G = Gねじ接続形 GT = Rねじ接続形</p> <p>圧力調整部形状 1 = ハンドル調整 2 = ねじ調整(キャップ付) 3 = キー付ハンドル調整* * 呼称寸法25、30にはありません。</p>	<p>作動油の種類 無記号 = 鉱物系作動油 V = リン酸エステル系作動油 W = 脂肪酸エステル系作動油 水グリコール系作動油</p> <p>最高調整圧力 25 = 2.5MPa (25kgf/cm²) 50 = 4.9MPa (50kgf/cm²) 100 = 9.8MPa (100kgf/cm²) 200 = 19.6MPa (200kgf/cm²) 315 = 30.9MPa (315kgf/cm²)</p> <p>シリーズ番号: 10</p> <p>回路構成記号 1 = 短絡弁付 (油圧記号①) 2 = 短絡弁なし(油圧記号②) 3 = 短絡弁付 (油圧記号③) 4 = 短絡弁なし(油圧記号④)</p>
---	--

● 油圧記号



●本ブレーキ弁に使用している直動形リリーフ弁の形式は次のとおりです。

呼称寸法	直動形リリーフ弁の形式
10	RD10C-※
15、20	RD20C-※
25、30	RD30C-※

仕様

呼称寸法		10	15	20	25	30		
最高使用圧力 MPa(kgf/cm ²) (ポートA、B)		30.9(315)						
最大流量 (L / min)(注)		110	230		330			
クラッキング圧力 MPa(kgf/cm ²)		0.05 (0.5)						
質量 kg	ねじ接続形	回路構成 記号	1	7.0	18	20	43	52
			2	7.0	15	19	42	50
			3	7.5	16.5	16.5	31.5	31.5
			4	5.5	11	11	21	21
	ガスケット 接続形		1	7.0	—	15	—	42
			2	5.0	—	15	—	42
			3	7.5	—	15.5	—	31
			4	5.5	—	11	—	21

(注)最大流量は設定圧力によって異なりますので、「圧力オーバーライド特性」をご参照ください。

付属品

●取付ボルト

形式	六角穴付ボルト	数量	締付トルク N・m(kgf・cm)
B10P※-1	M10×80L	4本	56.8± 8.5(580± 87)
B20P※-1	M16×115L	4本	235.2±35.2(2400±360)
B30P※-1	M20×155L	4本	431.2±64.6(4400±660)
B10P※-2	M10×65L	4本	56.8± 8.5(580± 87)
B20P※-2	M16×115L	4本	235.2±35.2(2400±360)
B30P※-2	M20×155L	4本	431.2±64.6(4400±660)
B10P※-3	M8×85L	4本	29.4± 4.4(300± 45)
B20P※-3	M12×105L	4本	98.0±14.7(1000±150)
B30P※-3	M16×135L	4本	235.2±35.2(2400±360)
B10P※-4	M8×65L	4本	29.4± 4.4(300± 45)
B20P※-4	M12×80L	4本	98.0±14.7(1000±150)
B30P※-4	M16×100L	4本	235.2±35.2(2400±360)

圧力オーバーライド特性

●リリーフ弁一直動形と同様です。

形式索引「RD10、20、30」の項をご参照ください。

寸法図

●B※G/GT※-1

●ハンドル調整式

(呼称寸法25、30以外の場合)

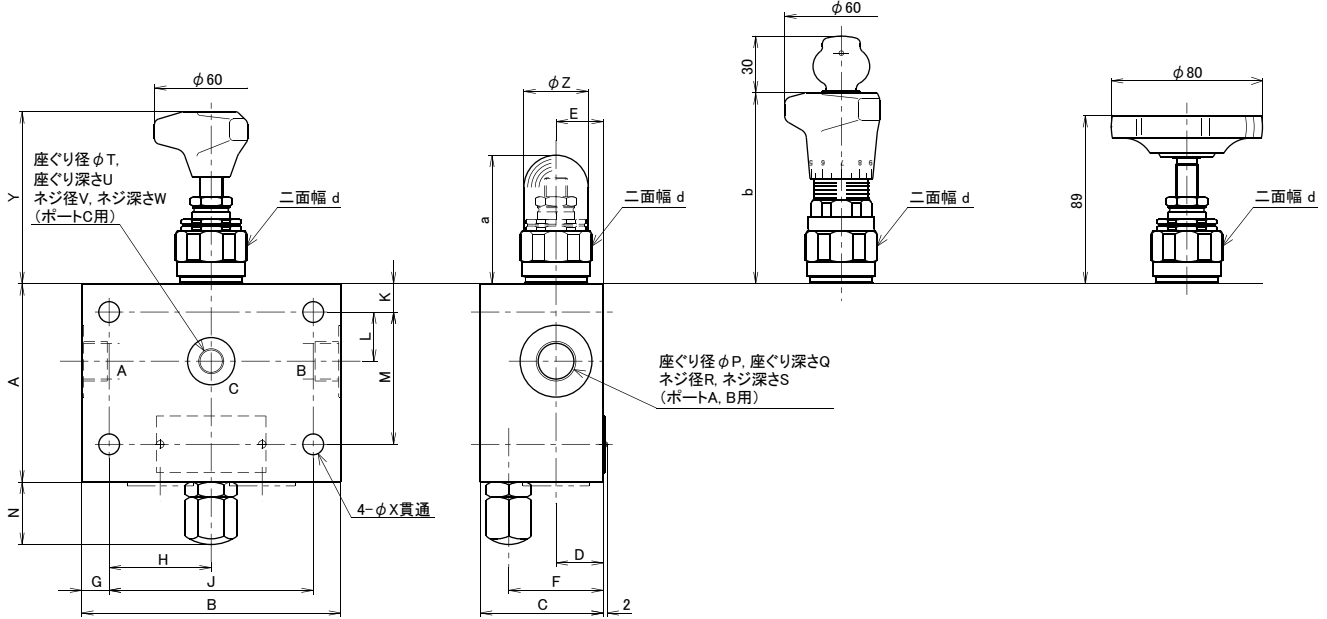
●ネジ調整式

●キー付ハンドル調整式

(呼称寸法10、15、20の場合)

●ハンドル調整式

(呼称寸法25、30の場合)



呼称寸法	A	B	C	D	E	F	G	H	J	K	L	M	N	P	Q	R	S	T	U	V	W	X	Y	Z	a	b	d	
10	G	105	137	65	25	25	50	14.5	54	108	15	26	70	33	38	1	G 1/2	12.5	25	1	G 1/4	16	11	91	35	68	91	36
	GT																Rc 1/2	12.5			Rc 1/4	12.5						
15	G	130	185	100	42	62	20	14	78.5	157	14	40	102	33	45	1	G 3/4	21	32	1	G 3/8	14	11	88	40	65	88	46
	GT																Rc 3/4	19			Rc 3/8	14						
20	G	133	188	110	45	70	20	24	70	140	14	40	105	37	52	1	G1	19	38	1	G 1/2	19	11	88	40	65	88	46
	GT																Rc1	19			Rc 1/2	17						
25	G	185	250	125	40	73	35	20	105	210	20	42	145	33	63	1	G1 1/4	28	52	1	G1	24	14	50	83			60
	GT																Rc1 1/4	24.5			Rc1	22						
30	G	180	285	135	42	86	42	20	122.5	245	20	43	140	33	65	1	G1 1/2	26	52	1	G1	20	14	50	83			60
	GT																Rc1 1/2	25.5			Rc1	22						

●B※G/GT※-2

●ハンドル調整式

(呼称寸法25、30以外の場合)

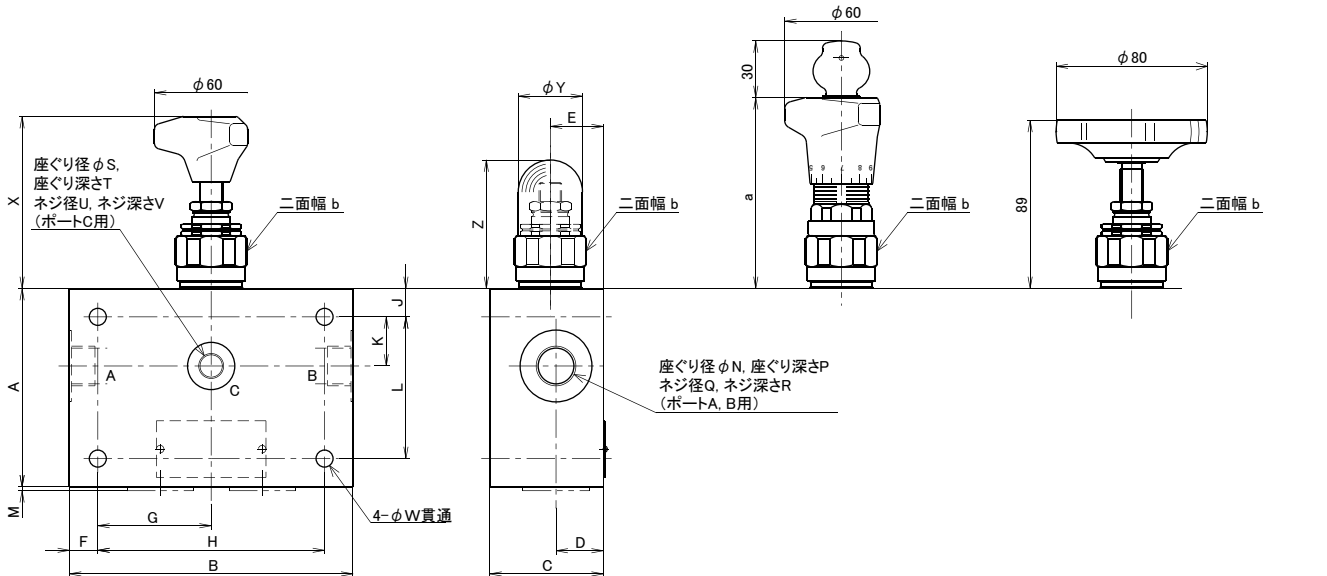
●ネジ調整式

●キー付ハンドル調整式

(呼称寸法10、15、20の場合)

●ハンドル調整式

(呼称寸法25、30の場合)



呼称寸法	A	B	C	D	E	F	G	H	J	K	L	M	N	P	Q	R	S	T	U	V	W	X	Y	Z	a	b	
10	G	105	150	60	25	28	15	60	120	15	26	75	0	38	1	G 1/2	15	25	1	G 1/4	15	9	91	35	68	91	36
	GT																Rc 1/2	15			Rc 1/4	12.5					
15	G	130	185	85	27	47	14	78.5	157	14	40	102	2	45	1	G 3/4	21	32	1	G 3/8	14	11	88	40	65	88	46
	GT																Rc 3/4	19			Rc 3/8	14					
20	G	133	188	100	35	60	24	70	140	14	40	105	8	52	1	G1	19	38	1	G 1/2	19	11	88	40	65	88	46
	GT																Rc1	19			Rc 1/2	17					
25	G	185	250	125	40	73	20	105	210	20	42	145	1.5	63	1	G1 1/4	28	52	1	G1	24	14	50	83			60
	GT																Rc1 1/4	24.5			Rc1	22					
30	G	180	285	135	42	86	20	122.5	245	20	43	140	4	65	1	G1 1/2	26	52	1	G1	20	14	50	83			60
	GT																Rc1 1/2	25.5			Rc1	22					

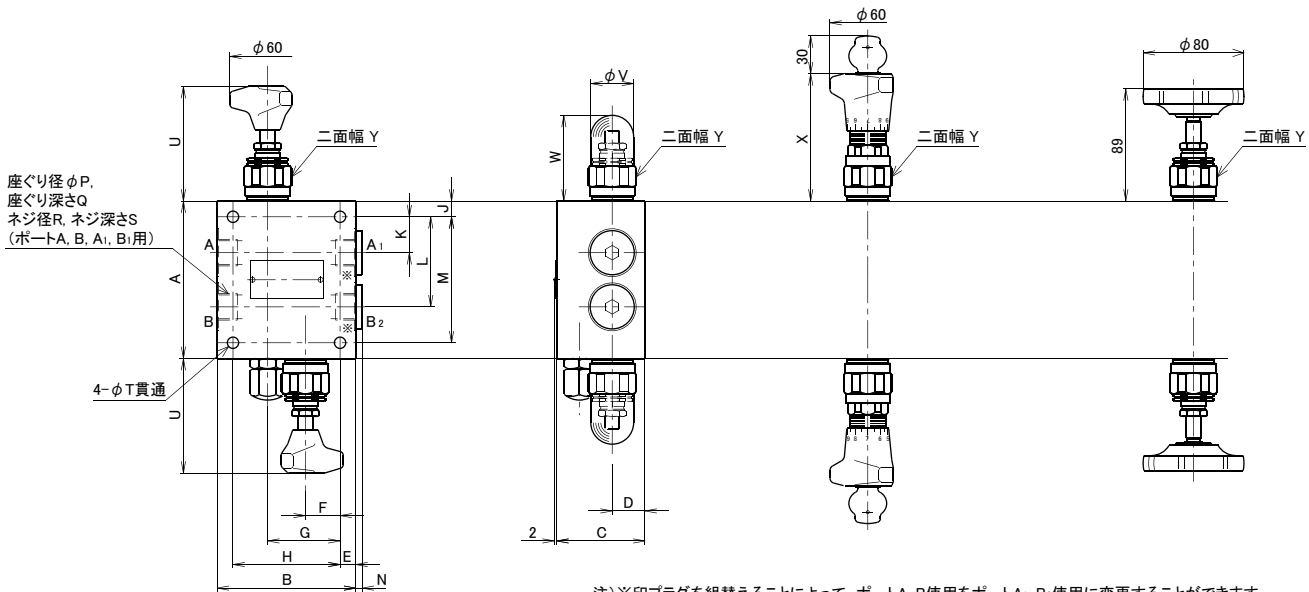
●B※G/GT※・3

●ハンドル調整式
(呼称寸法25、30以外の場合)

●ネジ調整式

●キー付ハンドル調整式
(呼称寸法10、15、20の場合)

●ハンドル調整式
(呼称寸法25、30の場合)



注) ※印プラグを組替えることによって、ポートA, B使用をポートA₁, B₂使用に変更することができます。

呼称寸法	A	B	C	D	E	F	G	H	J	K	L	M	N	P	Q	R	S	T	U	V	W	X	Y	
10	G	125	110	70	26	12.5	27.5	57.5	85	12.5	28.5	71.5	100	5	38	1	G 1/2	15	9	91	35	68	91	36
	—													—	—	Rc 1/2	15							
15	G	170	145	85	30	12	42	79	121	20	34	96	130	5	45	1	G 3/4	21	14	88	40	65	88	46
	—													—	—	Rc 3/4	19							
20	G	170	145	85	30	12	42	79	121	20	34	96	130	8	52	1	G1	21	14	88	40	65	88	46
	—													—	—	Rc1	21							
25	G	196	185	110	37.5	17.5	48.5	101.5	150	20	40	116	156	6	—	—	G1 1/4	25	14	—	50	83	—	60
	—													—	—	Rc1 1/4	24.5							
30	G	196	185	110	37.5	17.5	48.5	101.5	150	20	40	116	156	6	—	—	G1 1/2	25	14	—	50	83	—	60
	—													—	—	Rc1 1/2	25							

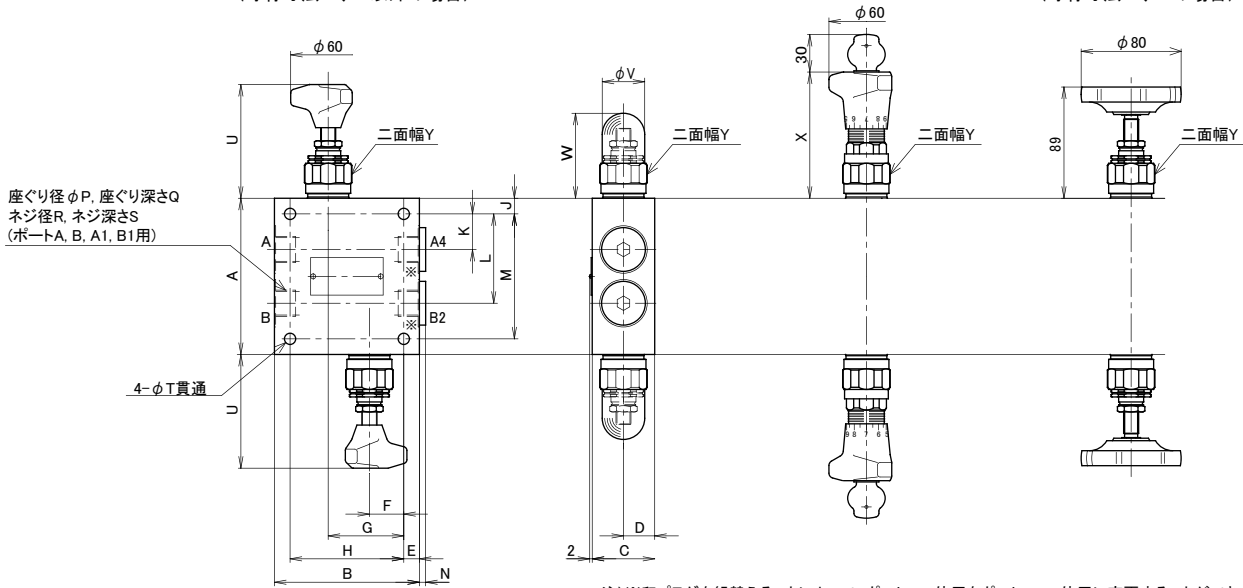
●B※G/GT※・4

●ハンドル調整式
(呼称寸法25、30以外の場合)

●ネジ調整式

●キー付ハンドル調整式

●ハンドル調整式
(呼称寸法25、30の場合)



注) ※印プラグを組替えることによって、ポートA, B使用をポートA₁, B₂使用に変更することができます。

呼称寸法	A	B	C	D	E	F	G	H	J	K	L	M	N	P	Q	R	S	T	U	V	W	X	Y	
10	G	125	116	50	25	12.5	30.5	60.5	91	12.5	28.5	71.5	100	5	38	1	G 1/2	17	9	91	35	68	91	36
	—													—	—	Rc 1/2	17							
15	G	170	145	60	30	12	42	79	121	20	34	96	130	5	45	1	G 3/4	21	14	88	40	65	88	46
	—													—	—	Rc 3/4	19							
20	G	196	185	75	37.5	17.5	48.5	101.5	150	20	40	116	156	8	52	1	G1	21	14	—	50	83	—	60
	—													—	—	Rc1	21							
25	G	196	185	75	37.5	17.5	48.5	101.5	150	20	40	116	156	6	—	—	G1 1/4	25	14	—	50	83	—	60
	—													—	—	Re1 1/4	24.5							
30	GT	196	185	75	37.5	17.5	48.5	101.5	150	20	40	116	156	6	—	—	G1 1/2	25	14	—	50	83	—	60
	—													—	—	Rc1 1/2	25							

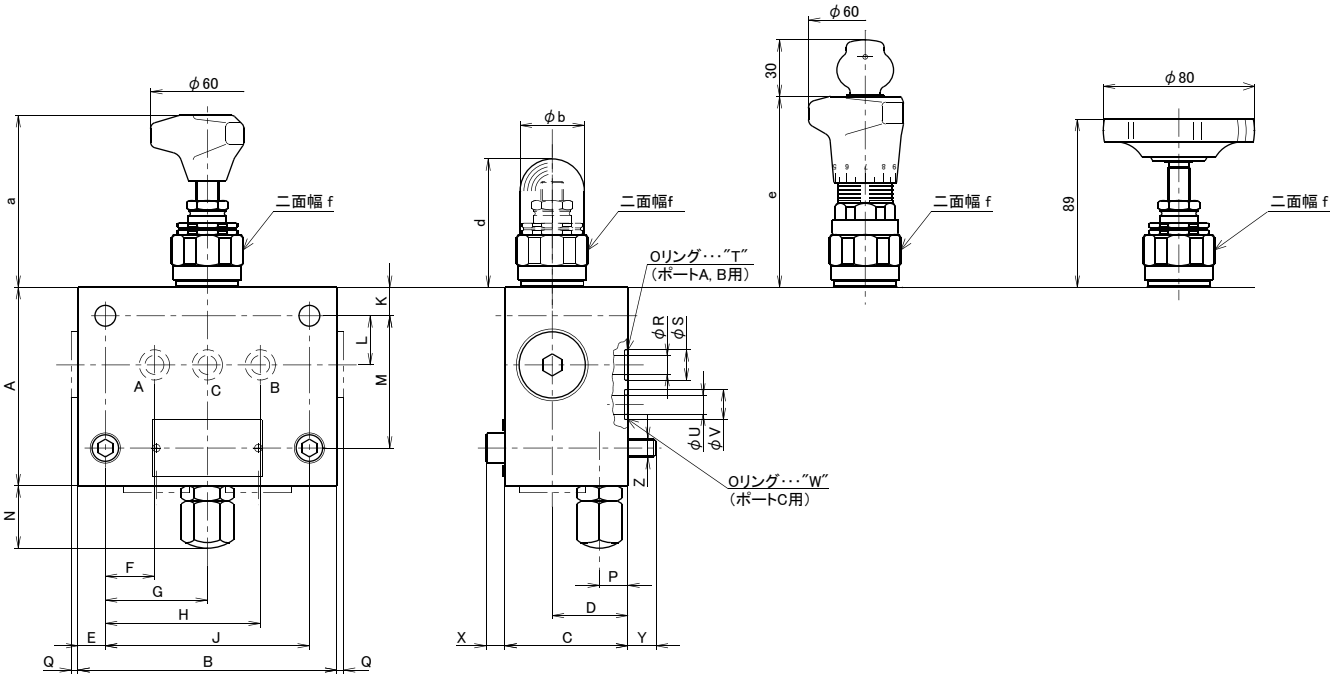
B※P※・1

●ハンドル調整式
(呼称寸法30以外の場合)

●ネジ調整式

●キー付ハンドル調整式
(呼称寸法10、20の場合)

●ハンドル調整式
(呼称寸法30の場合)



呼称寸法	A	B	C	D	E	F	G	H	J	K	L	M	N	P	Q	R	S	リング寸法“T”	U	V	リング寸法“W”	X	Y	Z	a	b	d	e	f
10	105	137	65	40	14.5	26	54	82	108	15	26	70	33	15	0	10	16	2-JIS B2401 P12 Hs90	10	16	2-JIS B2401 P12 Hs90	10	15	4-M10	91	35	68	91	36
20	133	168	90	60	14	35	70	105	140	14	40	105	37	20	3.5	20	26	2-JIS B2401 P22 Hs90	20	26	2-JIS B2401 P22 Hs90	16	25	4-M16	88	40	65	88	46
30	185	250	125	75	20	55	105	155	210	20	50	145	33	35	5	30	40	2-JIS B2401 G35 Hs90	18	26	2-JIS B2401 P22 Hs90	20	30	4-M20	-	50	83	-	60

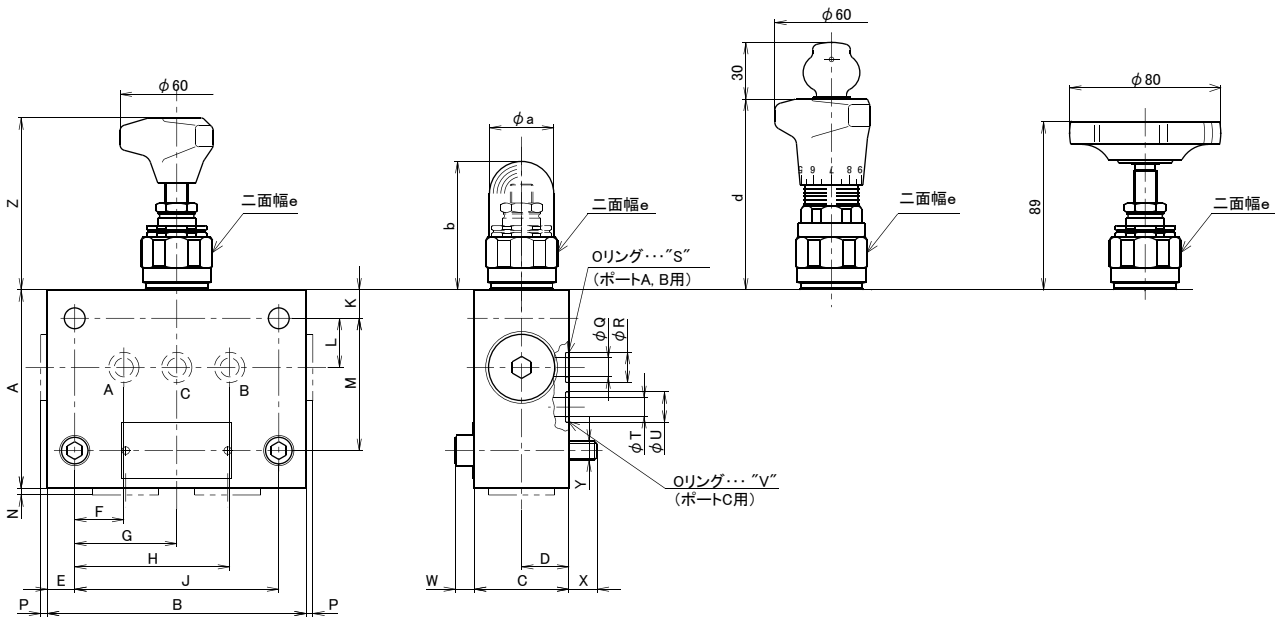
B※P※・2

●ハンドル調整式
(呼称寸法30以外の場合)

●ネジ調整式

●キー付ハンドル調整式
(呼称寸法10、20の場合)

●ハンドル調整式
(呼称寸法30の場合)



呼称寸法	A	B	C	D	E	F	G	H	J	K	L	M	N	P	Q	R	T	U	リング寸法“S”	リング寸法“V”	W	X	Y	Z	a	b	d	e
10	105	137	50	25	14.5	26	54	82	108	15	26	70	0	0	10	16	10	16	2-JIS B2401 P12 Hs90	2-JIS B2401 P12 Hs90	10	15	4-M10	91	35	68	91	36
20	133	168	90	60	14	35	70	105	140	14	40	105	8	3.5	20	26	20	26	2-JIS B2401 P22 Hs90	2-JIS B2401 P22 Hs90	16	25	4-M16	88	40	65	88	46
30	185	250	125	75	20	55	105	155	210	20	50	145	0	5	30	40	18	26	2-JIS B2401 G35 Hs90	2-JIS B2401 P22 Hs90	20	30	4-M20	-	50	83	-	60

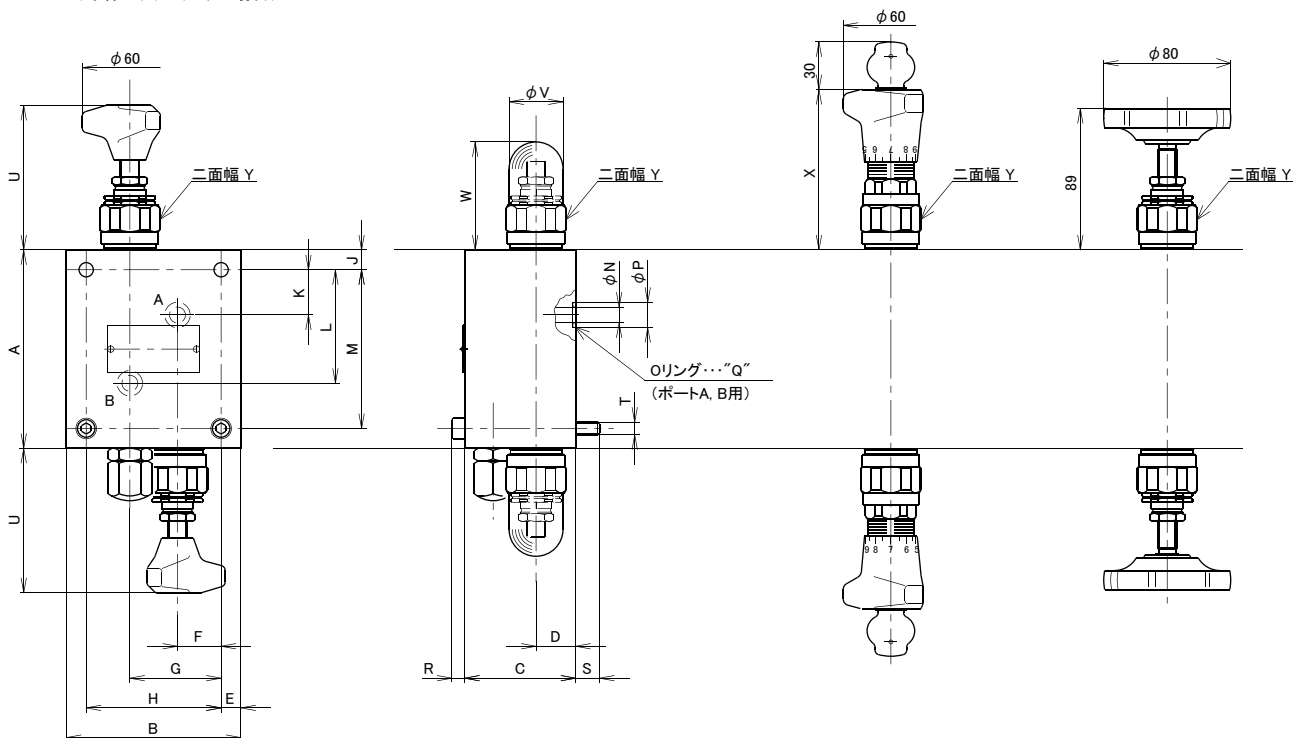
●B※P※・3

●ハンドル調整式
(呼称寸法30以外の場合)

●ネジ調整式

●キー付ハンドル調整式
(呼称寸法10、20の場合)

●ハンドル調整式
(呼称寸法30の場合)



呼称寸法	A	B	C	D	E	F	G	H	J	K	L	M	N	P	Oリング寸法"Q"	R	S	T	U	V	W	X	Y
10	125	110	70	25	12.5	27.5	57.5	85	12.5	28.5	71.5	100	10	16	2-JIS B2401 P12 Hs90	8	15	4-M8	91	35	68	91	36
20	170	145	85	30	12	42	79	121	20	34	96	130	20	26	2-JIS B2401 P22 Hs90	12	20	4-M12	88	40	65	88	46
30	195	185	110	37.5	17.5	47.5	102.5	150	20	40	115	155	30	40	2-JIS B2401 G35 Hs90	16	25	4-M16	-	50	83	-	60

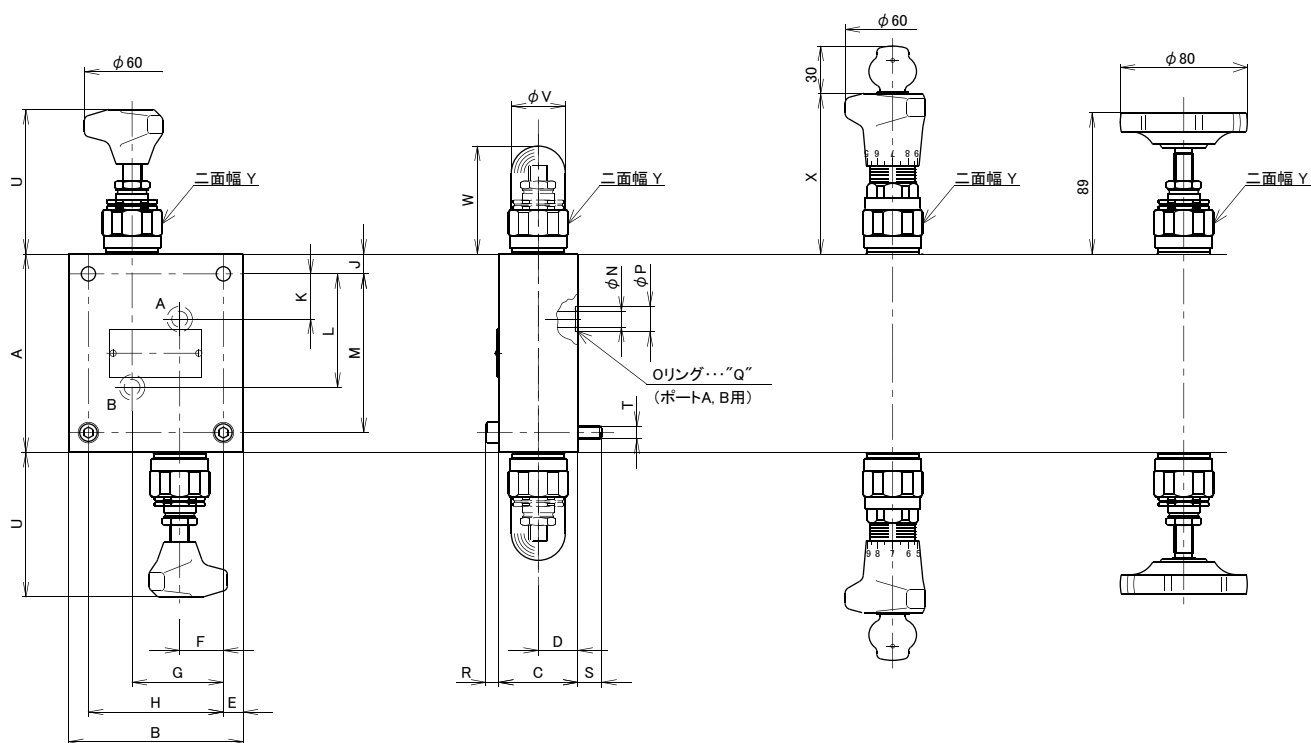
●B※P※・4

●ハンドル調整式
(呼称寸法30以外の場合)

●ネジ調整式

●キー付ハンドル調整式
(呼称寸法10、20の場合)

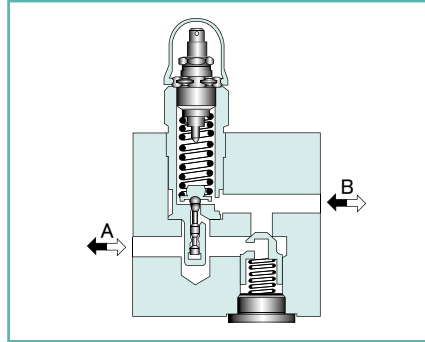
●ハンドル調整式
(呼称寸法30の場合)



呼称寸法	A	B	C	D	E	F	G	H	J	K	L	M	N	P	Oリング寸法"Q"	R	S	T	U	V	W	X	Y
10	125	110	50	25	12.5	27.5	57.5	85	12.5	28.5	71.5	100	10	16	2-JIS B2401 P12 Hs90	8	15	4-M8	91	35	68	91	36
20	170	145	60	30	12	42	79	121	20	34	96	130	20	26	2-JIS B2401 P22 Hs90	12	20	4-M12	88	40	65	88	46
30	195	185	75	37.5	17.5	47.5	102.5	150	20	40	115	155	30	40	2-JIS B2401 G35 Hs90	16	25	4-M16	-	50	83	-	60

カウンタバランス弁

CBD



概要

このカウンタバランス弁は、直動形リリーフ弁とチェック弁を組合せたもので、油圧で負荷を保持するために使用します。油圧シリンダを上昇させるときは油を自由に通過させ、下降する際にもどり管に圧力を発生させて、シリンダの自重落下を防止します。

特長

1. シート式リリーフ弁とチェック弁との組合せのため、もれが僅少です。
2. 直動式リリーフ弁を使用していますので、他のバルブのようにオーバーラップしがありません。従って、閉じ込圧が発生せず円滑な作動が得られます。

形式表示

CBD 10 P - 10 - 1 / 315 - □

カウンタバランス弁—直動形

呼称寸法
6、10、15、20、25、30

接続方法
P = ガasket接続形
G = Gねじ接続形
R = Rねじ接続形

呼称寸法	P	G	R
6	—	○	○
10	○	○	○
15	—	○	○
20	○	○	○
25	—	○	○
30	○	○	○

シリーズ番号: 10

作動油の種類

- 無記号 = 鉱物系作動油
- V = リン酸エステル系作動油
- W = 脂肪酸エステル系作動油
- 水—グリコール系作動油

最高調整圧力

- 25 = 2.5MPa (25kgf/cm²)
- 50 = 4.9MPa (50kgf/cm²)
- 100 = 9.8MPa (100kgf/cm²)
- 200 = 19.6MPa (200kgf/cm²)
- 315 = 30.9MPa (315kgf/cm²)

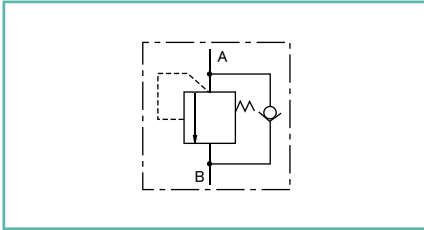
圧力調整部形状

- 1 = ハンドル調整
- 2 = ねじ調整(キャップ付)
- 3 = キー付ハンドル調整
(呼称寸法6、10、15、20のみ)

●本カウンタバランス弁に使用している直動形リリーフ弁の形式は次のとおりです。

呼称寸法	直動形リリーフ弁の形式
6、10	RD10C-※
15、20	RD20C-※
25、30	RD30C-※

●油圧記号



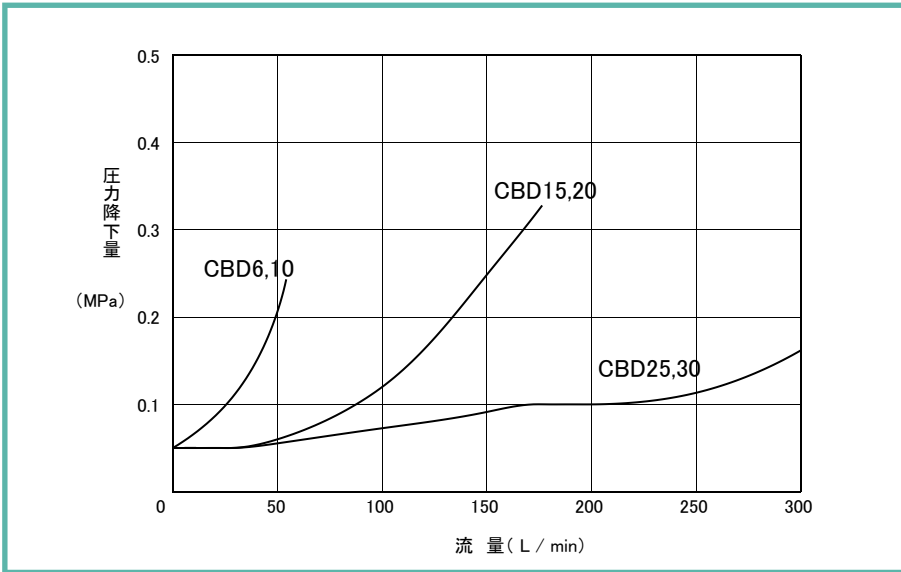
仕様

呼称寸法	6	10	15	20	25	30
最高使用圧力 MPa (kgf/cm ²) (ポートA、B)	30.9 (315)					
最大流量 L / min	45	110	230	330		
クラッキング圧力 MPa (kgf/cm ²)	0.05 (0.5)					
質量 kg	4		9		20	

(注)最大流量は設定圧力によって異なりますので、「圧力オーバーライド特性」をご参照ください。

■圧力降下特性 (粘度36mm²/s(cSt))

チェック弁フリーフローの場合



■付属品

●取付ボルト

形式	六角穴付ボルト	数量	締付トルク N・m (kgf・cm)
CBD10P	M8 × 65L	4本	29.4 ± 4.4 (300 ± 45)
CBD20P	M12 × 80L	4本	98.0 ± 14.7 (1000 ± 150)
CBD30P	M16 × 105L	4本	235.2 ± 35.2 (2400 ± 360)

■圧力オーバーライド特性

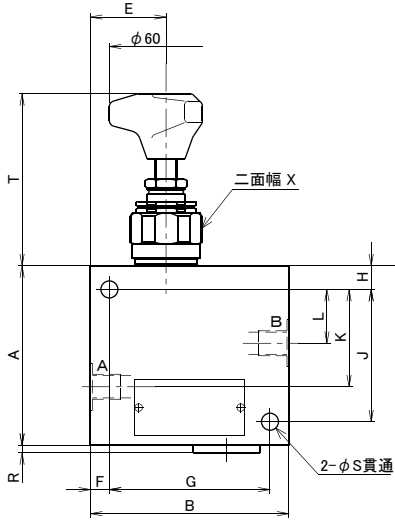
- リリーフ弁一直動形と同様です。
形式索引「RD10、20、30」の項をご参照ください。

寸法図

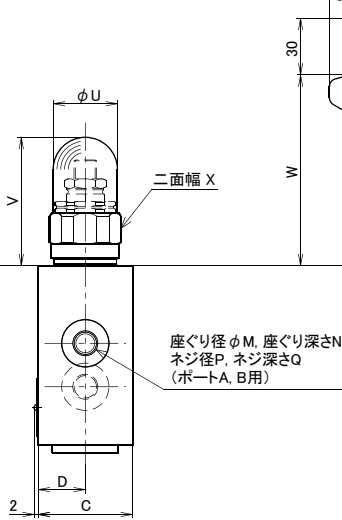
● CBD※G/R

● ハンドル調整式

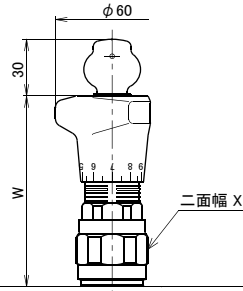
(呼称寸法25、30以外の場合)



● ネジ調整式

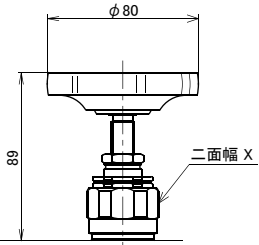


● キー付ハンドル調整式



● ハンドル調整式

(呼称寸法25、30の場合)

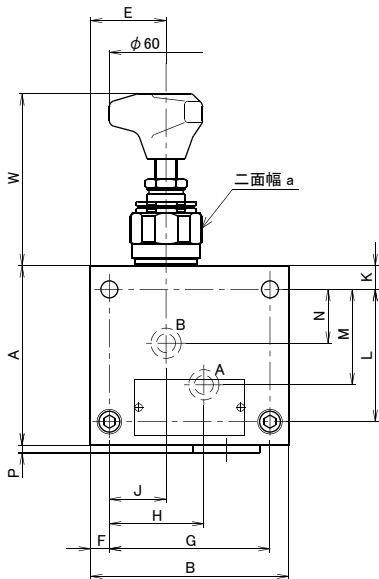


呼称寸法	A	B	C	D	E	F	G	H	J	K	L	M	N	P	Q	R	S	T	U	V	W	X	
6	G	95	105	50	25	40	10	85	12.5	70	51.5	28.5	25	1	G 1/4	16	4	9	91	35	68	91	36
	R												—	Rc 1/4	12.5								
10	G	135	140	60	30	50	15	110	20	95	70	34	38	1	G 1/2	15	7	14	88	40	65	88	46
	R												—	Rc 1/2	15								
15	G	175	180	80	40	60	15	150	20	135	90	40	45	1	G 3/4	18	3	18	—	50	83	—	60
	R												—	Rc 3/4	19								
20	G	—	—	—	—	—	—	—	—	—	—	—	52	1	G1	20	—	—	—	—	—	—	—
	R												—	Rc1	20								
25	G	—	—	—	—	—	—	—	—	—	—	—	63	1	G1 1/4	23	—	—	—	—	—	—	—
	R												—	Rc1 1/4	23								
30	G	—	—	—	—	—	—	—	—	—	—	—	65	1	G1 1/2	23	—	—	—	—	—	—	—
	R												—	Rc1 1/2	23								

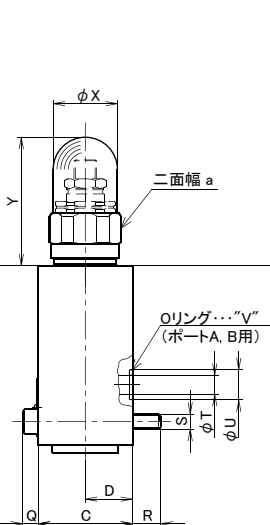
● CBD※P

● ハンドル調整式

(呼称寸法30以外の場合)

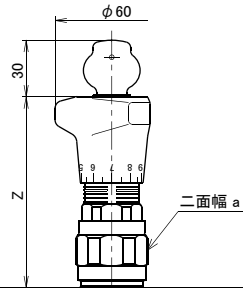


● ネジ調整式



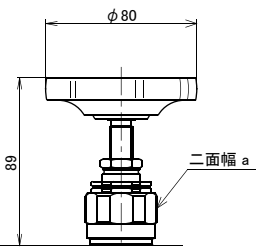
● キー付ハンドル調整式

(呼称寸法10、20の場合)

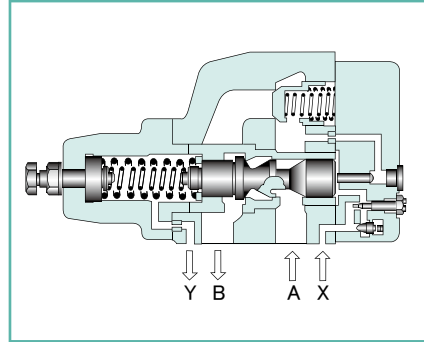


● ハンドル調整式

(呼称寸法30の場合)



呼称寸法	A	B	C	D	E	F	G	H	J	K	L	M	N	P	Q	R	S	T	U	Oリング寸法"V"	W	X	Y	Z	a
10	95	105	50	25	40	10	85	50	30	12.5	70	50.5	28.5	4	8	15	4-M8	10	16	2-JIS B2401 P12 Hs90	91	35	68	91	36
20	135	145	60	30	50	15	115	65	35	25	85	63	29	8	12	20	4-M12	20	30	2-JIS B2401 G25 Hs90	88	40	65	88	46
30	175	180	80	40	60	15	150	70	45	25	125	82	35	5	16	25	4-M16	30	40	2-JIS B2401 G35 Hs90	—	50	83	—	60



概要

このカウンタバランス弁は、油圧プレスの加圧ラムの自重落下を防止し、ラムスピードの緩急制御を行なう場合に使用します。

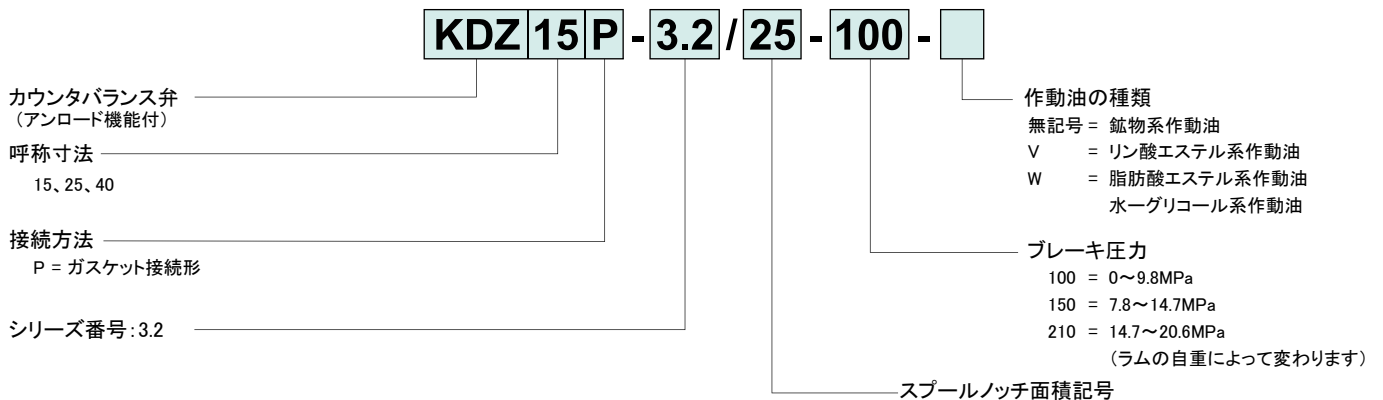
特長

1. カウンタバランス弁のスポールには、流量制御部とシート部が併設されていますので、安定したブレーキ圧力が得られるとともに、リーク量が少なく、ラムのずり落ち量を極めて少なくすることができます。
2. 自重落下（早送り状態）から加圧（遅送り状

態）に変え際、可変絞りによってスポールの閉弁の速度を制御して、ラムの速度変化を調整し滑らかな作動を行なわせることができます。

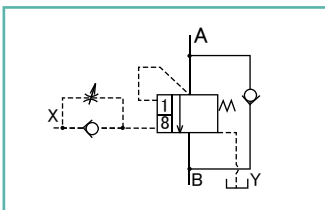
3. ケーシング内の通路は鋳抜きで構成され、流量抵抗がわずかです。

形式表示



記号	加圧時のブレーキ流量
25	120 L / min以下
100	120 L / min以上

●油圧記号

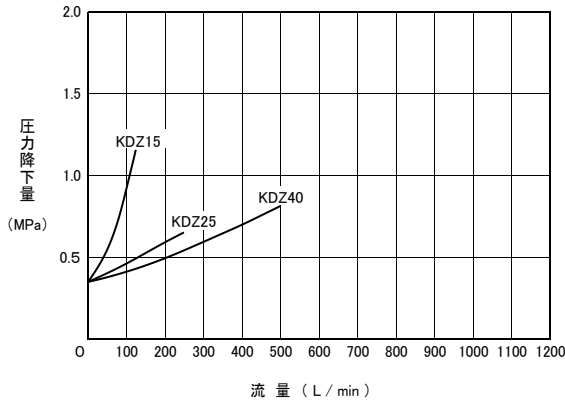


仕様

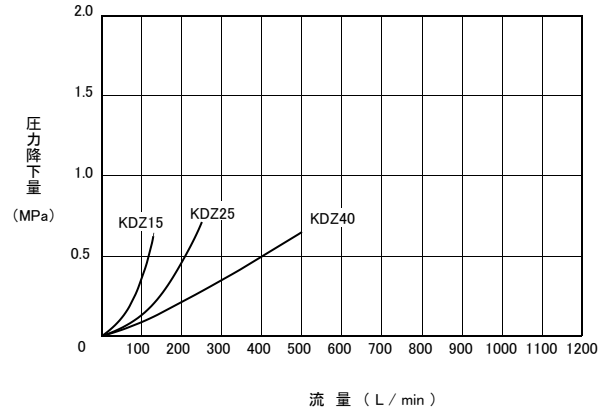
呼称寸法	15	25	40
最高使用圧力 MPa (kgf/cm ²)	24.5 (250)		
最大流量 L / min	120	240	500
クラッキング圧力 MPa (kgf/cm ²)	0.34 (3.5)		
スポールのストローク体積 cm ³ (外部パイロット圧力作動時)	1.9	3.7	10.0
質量 kg	8	13.5	59

■ 圧力降下特性 (粘度36mm²/s (cSt))

● チェック弁フリーフローの場合



● 外部パイロット作動の場合 (パイロット圧力2.5MPa (25kgf/cm²))



● 調整ネジ回転(時計方向)あたりの圧力上昇値 MPa(kgf/cm²)

最高調整圧力	呼称寸法	15	25	40
100		2.63 (26.8)	2.80 (28.5)	2.62 (26.7)
150		2.63 (26.8)	2.80 (28.5)	2.00 (20.4)
210		2.63 (26.8)	2.80 (28.5)	2.39 (24.4)

(注)上記値は計算値につき製品には若干のバラツキがあります。

■ 最低外部パイロット圧力

● 最低外部パイロット圧力とは、メインスプールをストローク端まで動かし、A→B通路を全開とするために必要な外部パイロット圧力をいいます。次式で計算します。

形 式	最低外部パイロット圧力
KDZ15P - ※ / ※ - ※	(ブレーキング時設定圧力) × $\frac{1}{8.2}$ + 1.1MPa
KDZ25P - ※ / ※ - ※	(ブレーキング時設定圧力) × $\frac{1}{9.8}$ + 1.2MPa
KDZ40P - ※ / ※ - ※ -100 -150 -210	(ブレーキング時設定圧力) × $\frac{1}{10.2}$ + 1.3MPa + 1.0MPa + 1.2MPa

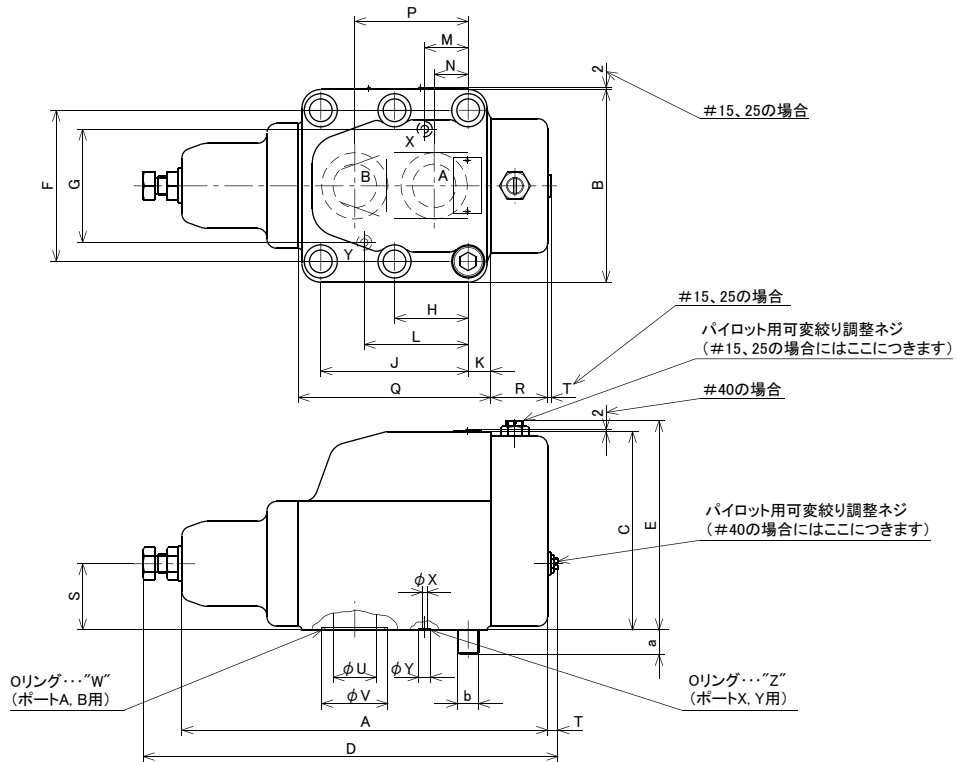
■ 付属品

● 取付ボルト

形 式	六角穴付ボルト	数 量	締付トルク N・m(kgf・cm)
KDZ15P	M10 × 80L	4本	56.8 ± 8.5 (580 ± 87)
KDZ25P	M10 × 85L	6本	
KDZ40P	M22 × 140L	6本	617.4 ± 92.6 (6300 ± 945)

寸法図

●KDZ

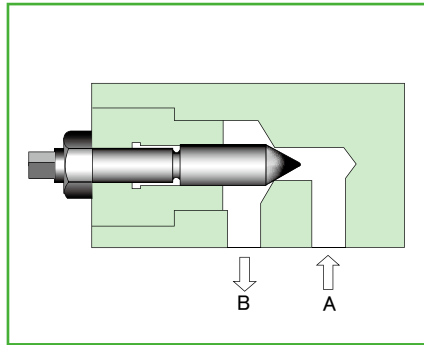


呼称寸法	A	B	C	D	E	F	G	H	J	K	L	M	N	P	Q	R	S	T	U	V	リング寸法“W”	X	Y
15	221	102	104	260	114	80	66	—	60	14	39	21	11	49	88	28	38	0	15	30	2-JIS B2401 G25 Hs90	6	12
25	273	120	128	312	141	97	90	42	84	13	60	24	17	67	110	40	43	4	22	35	2-JIS B2401 G30 Hs90	6	12
40	387	204	210	450	—	160	120	78	156	24	120	36	36	120	204	60	70	12	46	70	2-JIS B2401 G65 Hs90	8	16
呼称寸法	リング寸法“Z”						a	b															
15	2-JIS B2401 P9 Hs90						16	4-M10															
25	2-JIS B2401 P9 Hs90						12	6-M10															
40	2-JIS B2401 P12 Hs90						26	6-M22															

流量制御弁

	ページ
可変絞り弁……………T1M ……	3-2
絞り弁(1)……………T ……	3-4
絞り弁(2)……………T1M ……	3-6
絞り弁—カートリッジ形……………F1M ……	3-8
スローリターンチェック弁(1)……………TC ……	3-10
スローリターンチェック弁(2)……………TC1M ……	3-12
スローリターンチェック弁—カートリッジ形…FC1M ……	3-14
スローリターンチェック弁—ガスケット形…KMK ……	3-16
精密絞り弁……………F ……	3-18
流量調整弁(1)……………FJC5~16 ……	3-22
流量調整弁(2)……………FJC30 ……	3-25
3方向流量調整弁……………FK ……	3-27

形式選定に際しては、形式表示説明のなかで色文字で表示しているものをお奨めします。



概要

この可変絞り弁はニードル弁形で、絞り開度を変えることによって流量を無段階に調整することができます。

特長

1. ニードル弁のため微調整が可能です。
2. 全閉時のもれが皆無ですので、ストップ弁として使用できます。
3. 絞り開度の調整は、作動中でも調整ネジをま

- わすことによって行なうことができます。
4. ロックナットが付いているため、作動中パイプの振動による絞り開度の変化がありません。

形式表示

T1M10P-10-4-

可変絞り弁

呼称寸法

6、10、15、20、
25、30

接続方法

P = ガasket接続形
G = Gねじ接続形
R = Rねじ接続形

作動油の種類

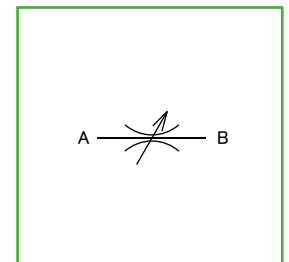
無記号 = 鉱物系作動油
V = リン酸エステル系作動油
W = 脂肪酸エステル系作動油
水-グリコール系作動油

調整部形状

4 = ねじ調整(キャップなし)

シリーズ番号: 10

油圧記号



仕様

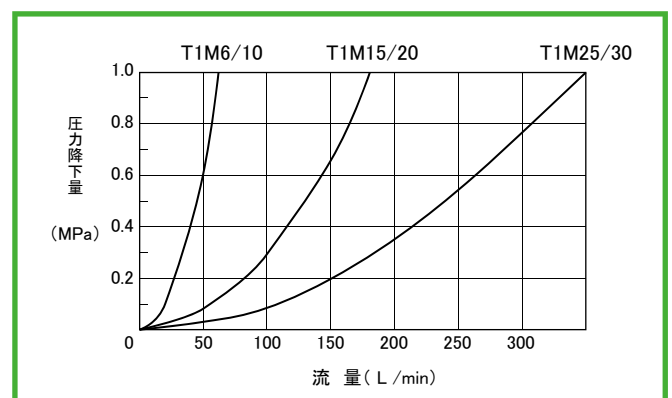
呼称寸法	6	10	15	20	25	30
最高使用圧力 MPa(kgf/cm ²)	30.9(315)					
最大流量 L/min	20	40	80	150	200	300
質量 kg	ガasket接続形	—	1.5	—	3	—
	ネジ接続形	1	1	3	3	6.5

付属品

取付ボルト

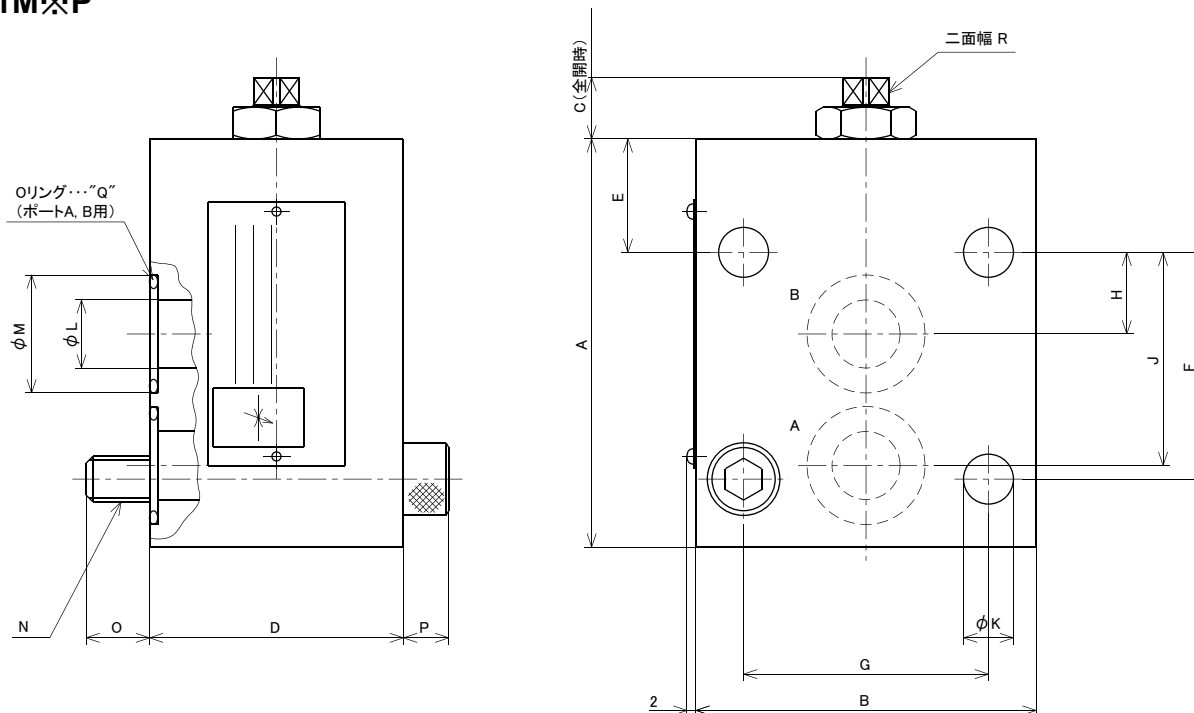
形式	六角穴付ボルト	数量	締付トルク N・m(kgf・cm)
T1M10P	M8 × 50L	4本	29.4 ± 4.4(300 ± 45)
T1M20P	M10 × 70L	4本	56.8 ± 8.5(580 ± 87)
T1M30P	M16 × 90L	4本	235.2 ± 35.2(2400 ± 360)

圧力降下特性 (粘度37mm²/s(cSt))



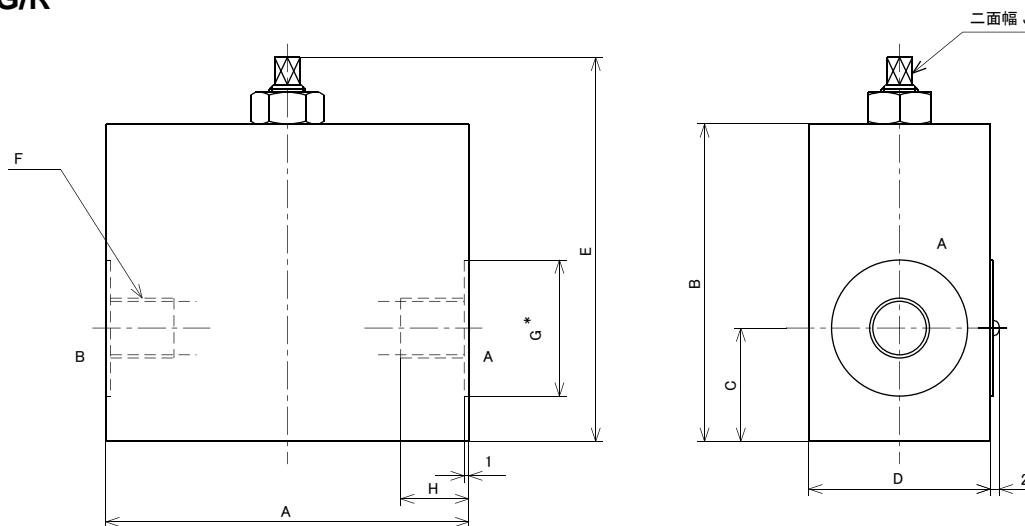
寸法図

●T1M※P



呼称寸法	A	B	C	D	E	F	G	H	J	φK	φL	φM	N	O	P	Oリング寸法“Q”	R
10	75	65	26	40	30	30	45	7	27	9	8	16	4-M8	10	8	2-JISB2401 P12 Hs90	4
20	90	75	30	56	25	50	54	18	47	11	15	26	4-M10	14	10	2-JISB2401 P22 Hs90	8
30	125	110	32	70	35	75	80	20	65	18	25	40	4-M16	20	16	2-JISB2401 P35 Hs90	10

●T1M※G/R

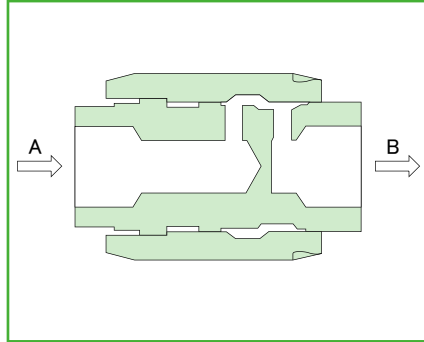


呼称寸法	A	B	C	D	E	F	G*	H	J
6	80	70	25	40	85~95	G $\frac{1}{4}$	30	15	4
						Rc $\frac{1}{4}$	—	15	
10	80	70	25	40	85~95	G $\frac{1}{2}$	42	16	4
						Rc $\frac{1}{2}$	—	16	
15	100	85	30	56	100~115	G $\frac{3}{4}$	50	18	8
						Rc $\frac{3}{4}$	—	18	
20	100	85	30	56	100~115	G1	60	20	8
						Rc1	—	20	
25	140	115	44	70	132~147	G $1\frac{1}{4}$	76	24	10
						Rc $1\frac{1}{4}$	—	24	
30	140	115	44	70	132~147	G $1\frac{1}{2}$	76	24	10
						Rc $1\frac{1}{2}$	—	24	

*FがRcネジの場合にはザグリGはありません。

絞り弁 (1)

T



概要

この可変絞り弁は、絞り開度を変えることによって、流量を無段階に調整することができます。

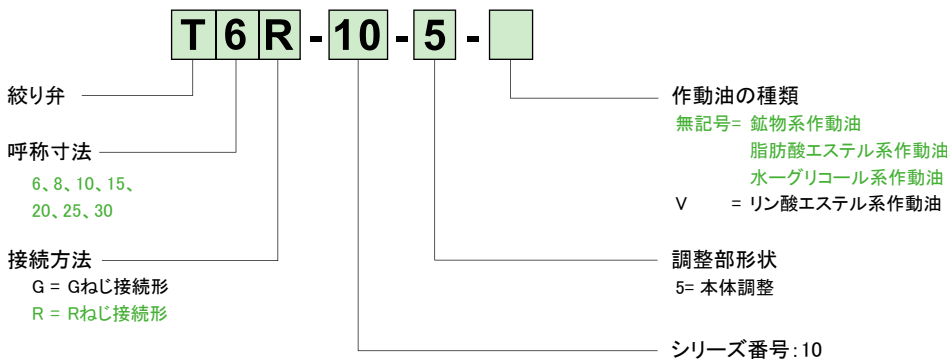
特長

1. 特殊ノッチの採用によって、開度小での制御性に優れています。
2. 開度指示目盛が付いているため、再現性に

優れています。

3. ネジ接続方式によるインライン形のため、組込みが容易に行なえます。

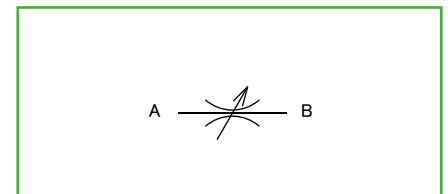
形式表示



仕様

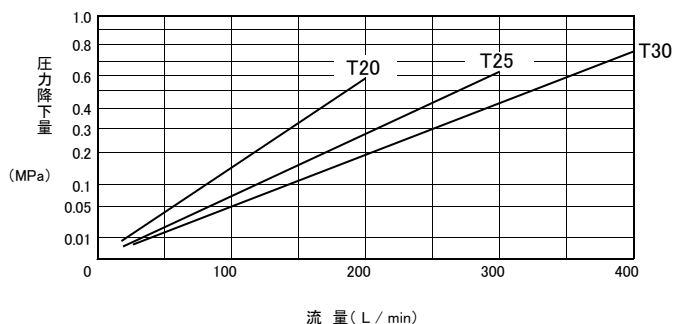
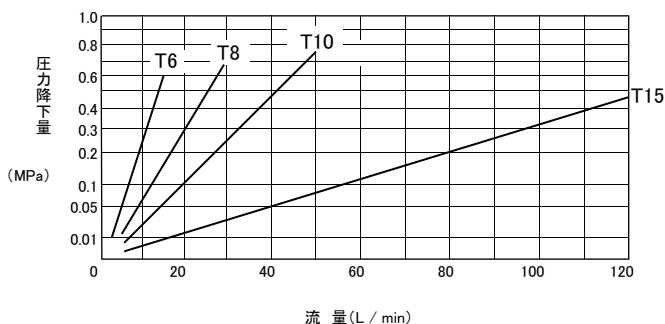
呼称寸法	6	8	10	15	20	25	30
最高使用圧力 MPa(kgf/cm ²)	30.9(315)						
最大流量 L/min	15	30	50	120	200	300	400
質量 kg	0.3	0.4	0.5	0.7	1.2	2.2	3

●油圧記号



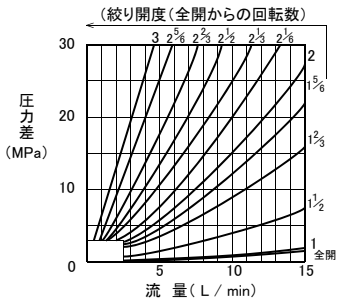
●圧力降下特性 (粘度36mm²/s(cSt))

●絞り弁全開の場合

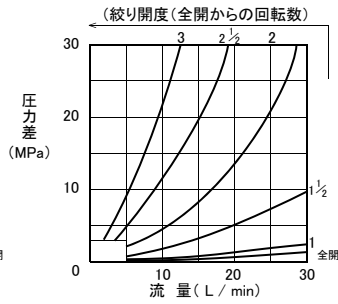


■ 圧力-流量特性 (粘度36mm²/s(cSt))

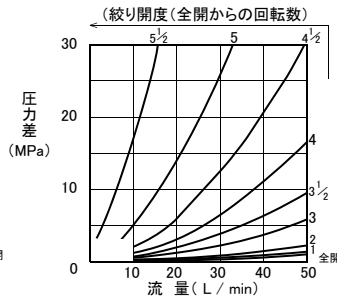
● T6



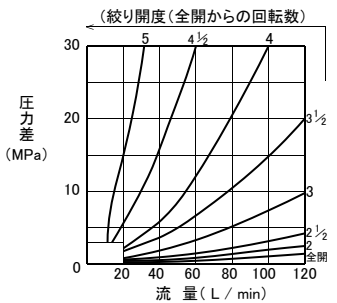
● T8



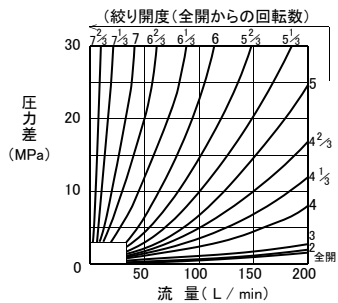
● T10



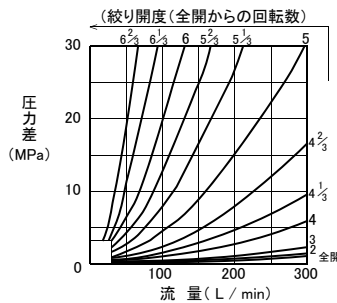
● T15



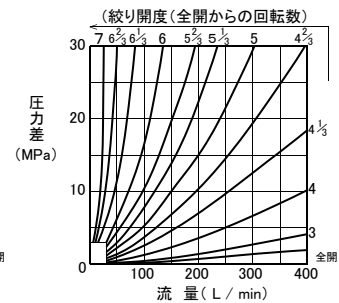
● T20



● T25



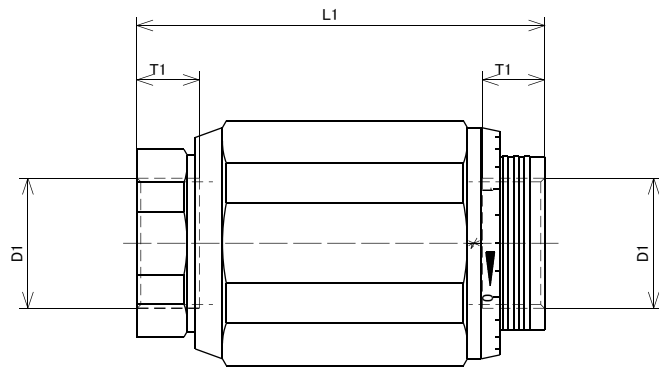
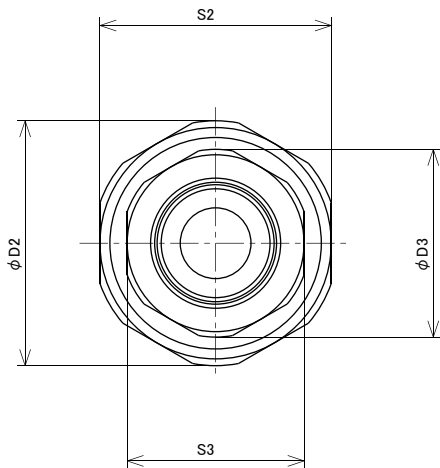
● T30



(注) 絞り開度は、寸法公差の集積によって約1回転の誤差があります。

■ 寸法図

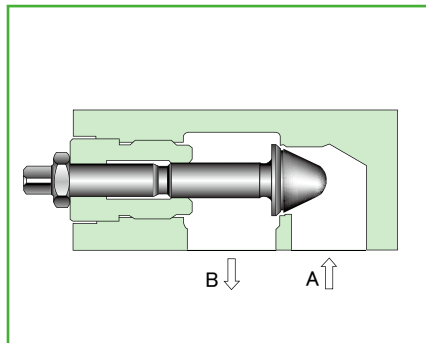
● T



調整カバー

(注1) 流量の調整は配管後に調整カバーを回すことで実施してください。
(注2) 圧力がかかった状態で調整しないでください。

呼称寸法		D1	D2	D3	S2	S3	L1	T1
6	G	G 1/4	44	29.5	41	27	65	12
	R	R 1/4						9
8	G	G 3/8	49.5	33	46	30	65	12
	R	R 3/8						10
10	G	G 1/2	58	42.5	55	41	80	14
	R	R 1/2						12
15	G	G 3/4	66	49.5	60	46	100	16
	R	R 3/4						14
20	G	G1	78	52.5	70	50	110	18
	R	R1						16
25	G	G1 1/4	90	62.5	85	60	130	23
	R	R1 1/4						18
30	G	G1 1/2	90	69	85	65	150	23
	R	R1 1/2						18



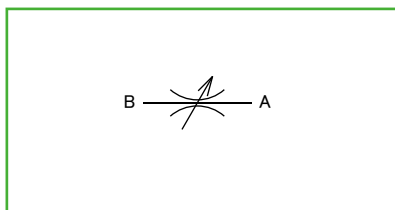
概要

この可変絞り弁はニードル弁形で、絞り開度を変えることによって、流量を無段階に調整することができます。

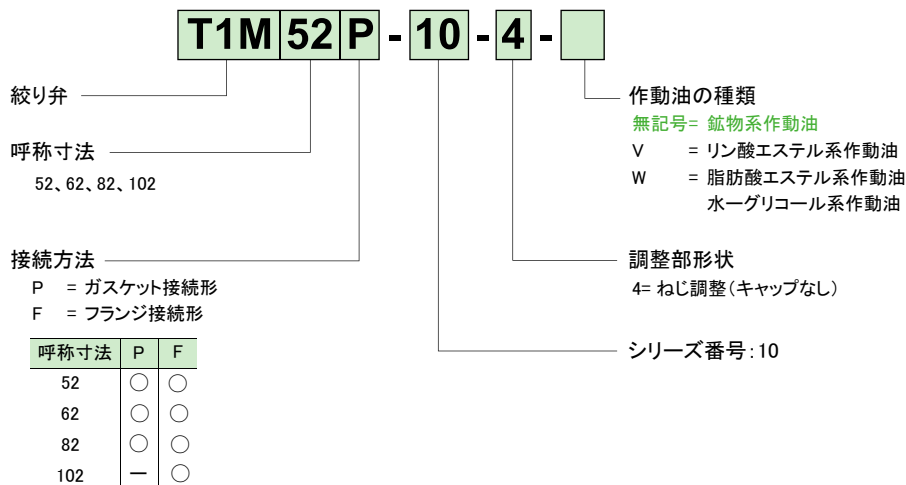
特長

1. ニードル弁のため微調整が可能です。
2. 全閉時のものが皆無ですので、ストップ弁として使用できます。
3. 絞り開度の調整は、作業中でも調整ネジをまわすことを行なうことができます。
4. ロックナットが付いているため、作業中パイプの振動による絞り開度の変化がありません。

●油圧記号



形式表示



仕様

呼称寸法		52	62	82	102
最高使用圧力 MPa(kgf/cm ²)		30.9(315)			
最大流量 L/min		700	1100	1800	3000
質量 kg	ガスケット接続形	15	27	53	—
	フランジ接続形	14	23	45	86

フランジ

弁形式	フランジ形式	接続口径	質量
T1M52F	TFAA-40	2B	2.6kg
	TFXA-40	2B	2.7kg
T1M62F	TFAA-50	2 1/2 B	3.9kg
	TFXA-50	2 1/2 B	4.5kg
T1M82F	TFAA-63	3B	7.9kg
	TFXA-63	3B	8.5kg
T1M102F	TFAA-80	4B	13kg
	TFXA-80	4B	14kg

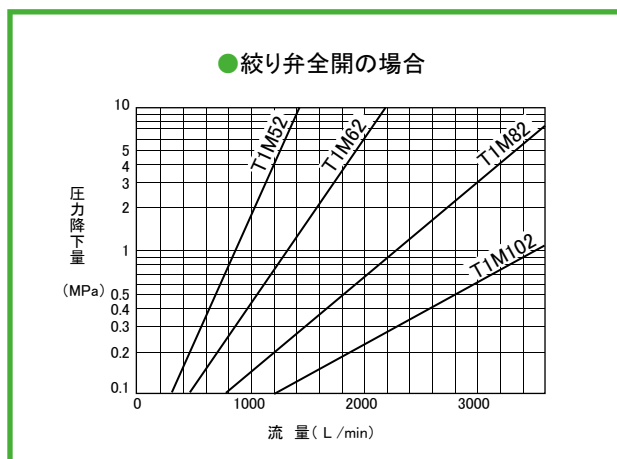
フランジをご使用の場合は、左記フランジ形式でご注文ください。寸法図は付-16ページをご参照ください。

付属品

●取付ボルト

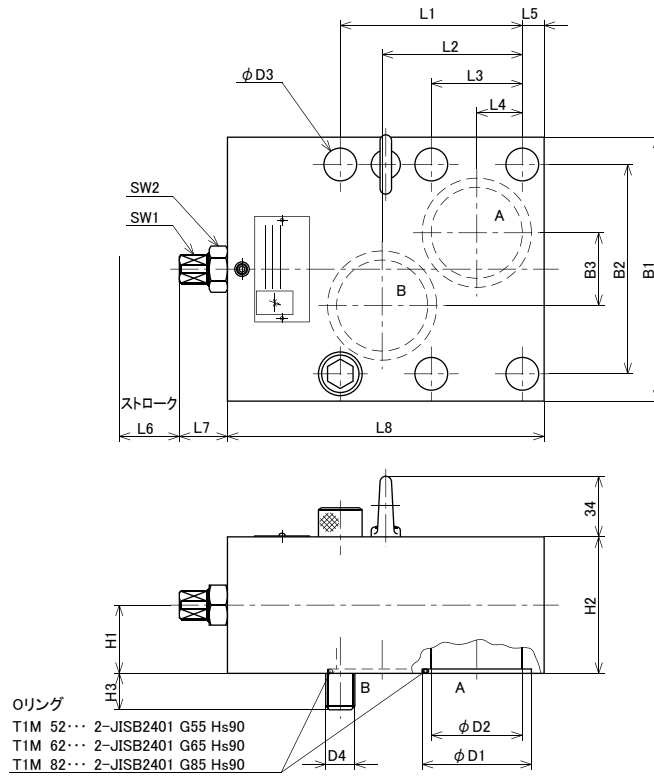
形式	六角穴付ボルト	数量	締付トルク N・m(kgf・cm)
T1M52P	M16 × 95L	6本	431.2 ± 64.6 (4400 ± 660)
T1M62P	M20 × 115L	6本	
T1M82P	M20 × 145L	6本	

●圧力降下特性 (粘度36mm²/s(cSt))



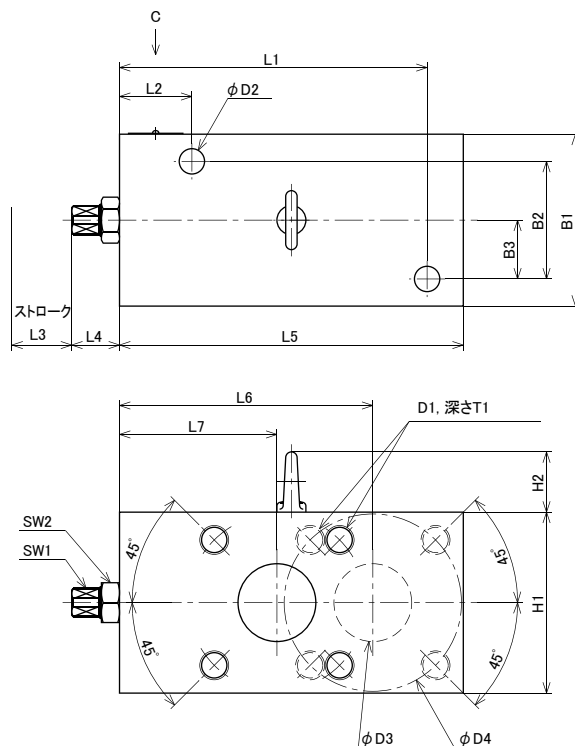
寸法図

●T1M※P

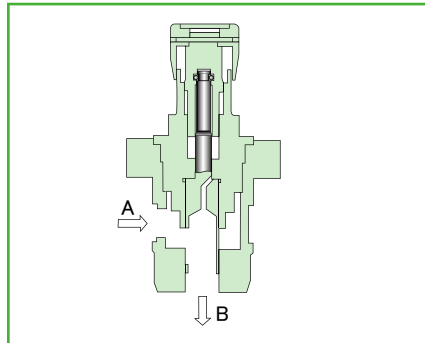


呼称寸法	B1	B2	B3	D1	D2	D3	D4	H1	H2	H3	L1	L2	L3	L4	L5	L6	L7	L8	SW1	SW2
52	145	115	40	60	50	18	6-M16	37.5	75	20	100	77	50	25	12	26.5	24	174	14	22
62	180	140	40	70	60	22	6-M20	45	90	25	128	100	65	34	17.5	29	27	220	17	27
82	210	170	50	90	80	22	6-M20	60	120	25	140	115	70	30	35	36	26	274	17	30

●T1M※F



呼称寸法	B1	B2	B3	D1	D2	D3	D4	H1	H2	L1	L2	L3	L4	L5	L6	L7	T1	SW1	SW2
52	95	65	32.5	4-M16	14	45	98	100	34	170	40	26.5	24	190	140	87	26	14	22
62	110	75	37.5	4-M20	14	53	118	120	34	205	45	29	27	230	170	106	32	17	27
82	140	95	47.5	4-M24	14	72	145	150	34	230	50	36	26	285	210	127	36	17	30
102	175	130	65	4-M30	22	90	175	180	42	310	70	44	33	360	270	162	40	27	41



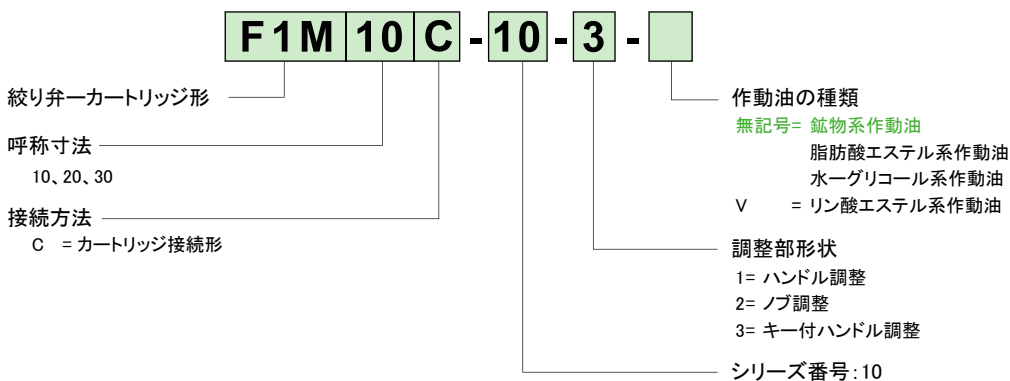
概要

この絞り弁は、絞り開度を変えることによって、流量を無段階に調整することができます。

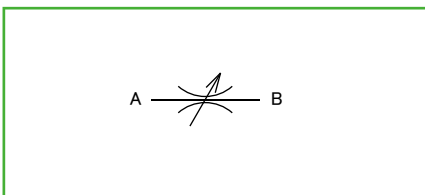
特長

1. カートリッジ形で、コンパクトにマニホールドに組込むことができます。
2. 開度指示目盛が付いているため、再現性に優れています。
3. 開度小での制御性に優れています。

形式表示



●油圧記号



仕様

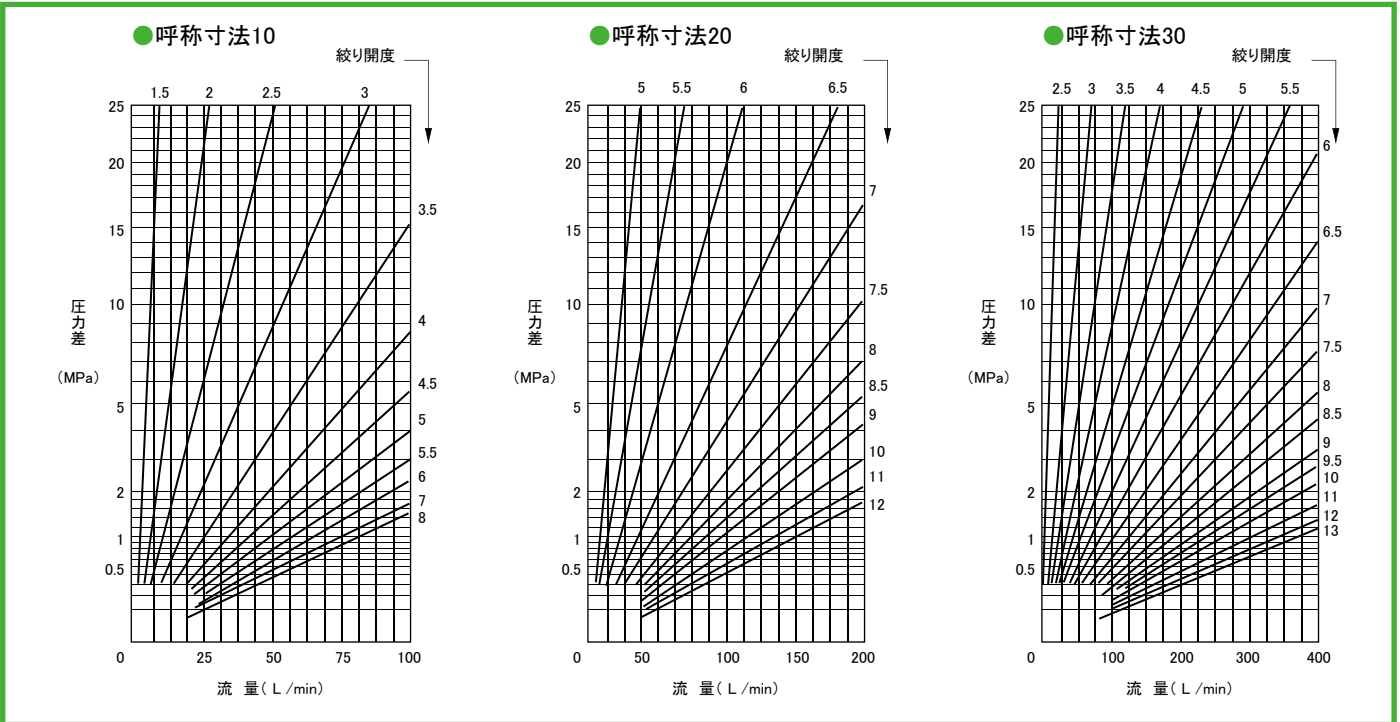
呼称寸法	10	20	30
最高使用圧力 MPa(kgf/cm ²)	30.9(315)		
最大流量 L/min	100	200	400
質量 kg	0.9	1.8	3.8

●付属品

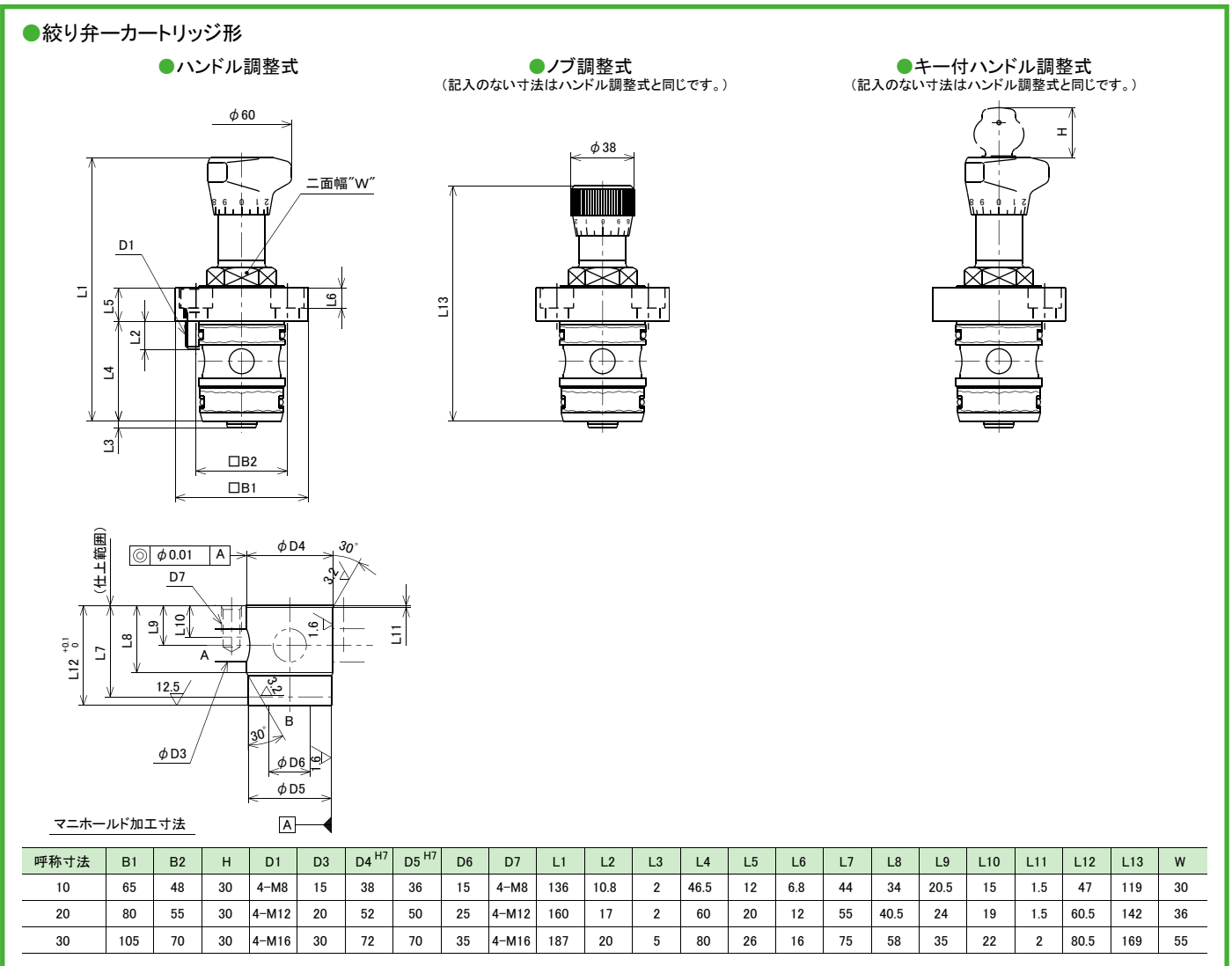
●取付ボルト

形式	六角穴付ボルト	数量	締付トルク N・m(kgf・cm)
F1M10C	M8 × 16L	4本	29.4 ± 4.4 (300 ± 45)
F1M20C	M12 × 25L	4本	98.0 ± 14.7 (1000 ± 150)
F1M30C	M16 × 30L	4本	235.2 ± 35.2 (2400 ± 360)

■ 圧力-流量特性 (粘度36mm²/s(cSt))

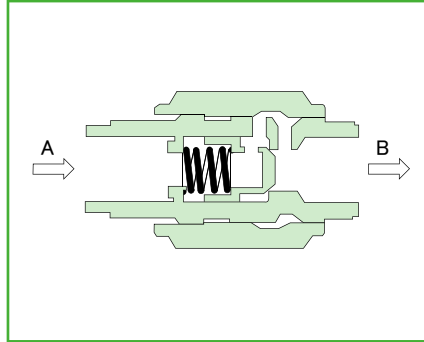


■ 寸法図



スローリターンチェック弁 (1)

TC



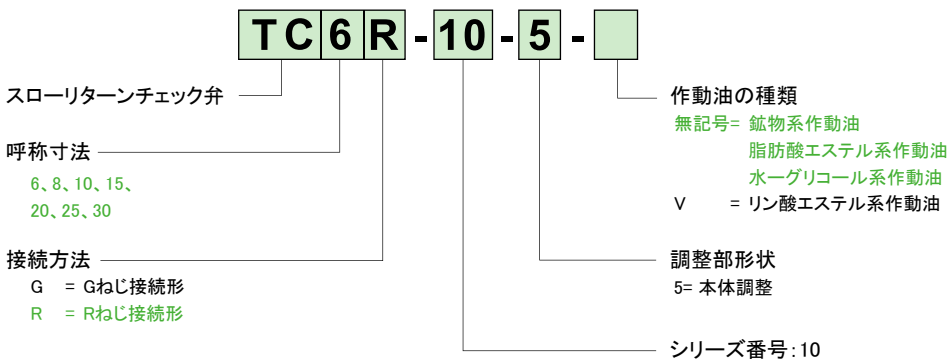
概要

このスローリターンチェック弁は、可変絞り弁にチェック弁を組み込んだもので、一方方向の流量を無段階に絞り、逆方向の流れを自由に通過させることができます。

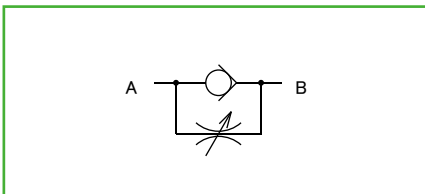
特長

1. 特殊ノッチの採用によって、開度小での制御性に優れています。
2. 開度指示目盛りが付いているため、再現性に優れています。
3. ネジ接続方式によるインライン形のため、組み込みが容易に行なえます。

形式表示



●油圧記号



仕様

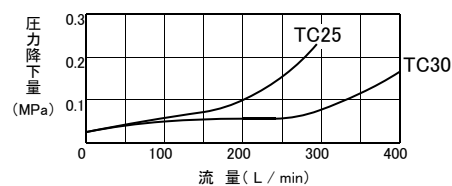
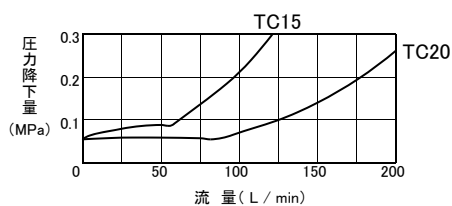
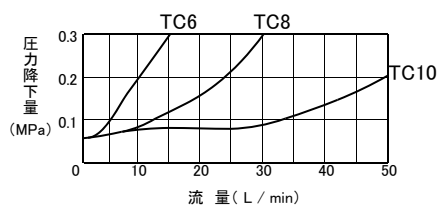
呼称寸法	6	8	10	15	20	25	30
最高使用圧力 MPa(kgf/cm ²)	30.9(315)						
最大流量 L/min	15	30	50	120	200	300	400
クラッキング圧力 MPa(kgf/cm ²)	0.05(0.5)						
質量 kg	0.5	0.7	1.1	1.6	1.9	3.2	4.1

圧力-流量特性

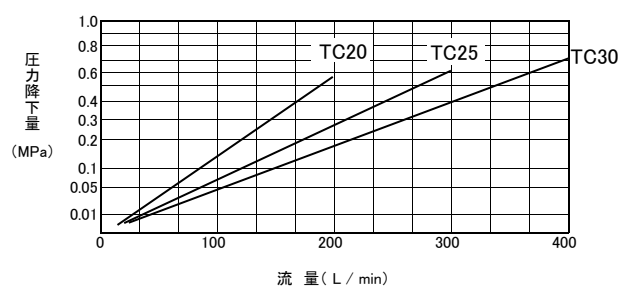
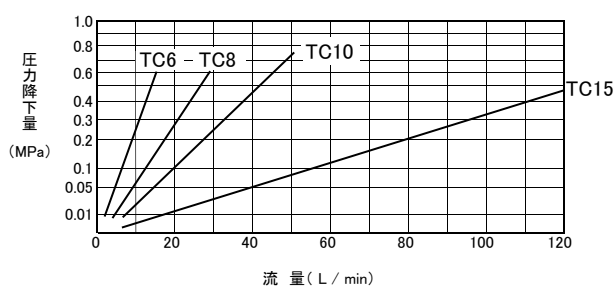
●絞り弁(1)と同様です。形式索引「T6~30」の項をご参照ください。

■ 圧力降下特性 (粘度36mm²/s(cSt))

● 絞り弁全閉・チェック弁フリーフローの場合 (B→A)

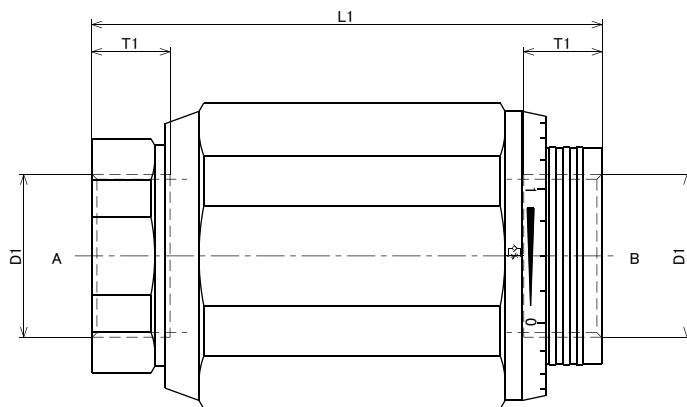
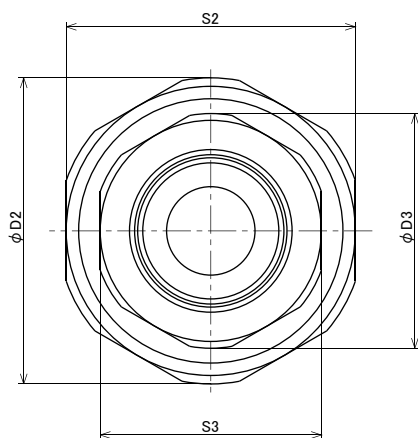


● 絞り弁全開の場合 (A→B)



■ 寸法図

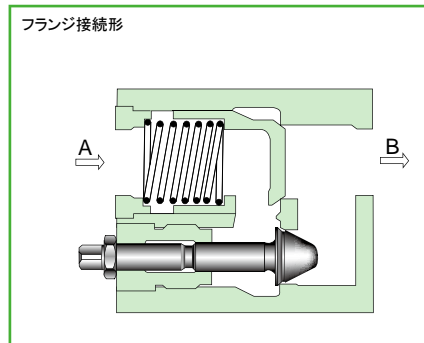
● TC



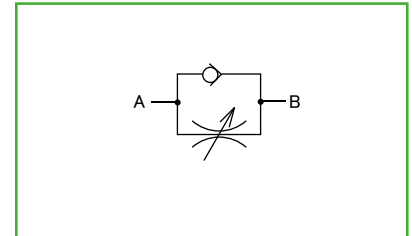
調整カバー

(注1) 流量の調整は配管後に調整カバーを回すことで実施してください。
(注2) 圧力がかかった状態で調整しないでください。

呼称寸法	D1	D2	D3	S2	S3	L1	T1
6	G	G $\frac{1}{4}$	44	29.5	41	27	12
	R	R $\frac{1}{4}$					9
8	G	G $\frac{3}{8}$	49.5	33	46	30	12
	R	R $\frac{3}{8}$					10
10	G	G $\frac{1}{2}$	58	42.5	55	41	14
	R	R $\frac{1}{2}$					12
15	G	G $\frac{3}{4}$	66	49.5	60	46	16
	R	R $\frac{3}{4}$					14
20	G	G1	78	52.5	70	50	18
	R	R1					16
25	G	G1 $\frac{1}{4}$	90	62.5	85	60	23
	R	R1 $\frac{1}{4}$					18
30	G	G1 $\frac{1}{2}$	90	69	85	65	23
	R	R1 $\frac{1}{2}$					18



●油圧記号



概要

このスローリターンチェック弁は、可変絞り弁にチェック弁を組み込んだもので、一方方向の流量を無段階に絞り、逆方向の流れを自由に通過させることができます。

特長

1. ニードル弁のため、微調整が可能です。
2. 絞り開度の調整は、作業中でも調整ネジをまわすことを行なえます。
3. ロックナットが付いているため、作業中パイプの振動による絞り開度の変化はありません。

仕様

呼称寸法		52	62	82	102
最高使用圧力 MPa(kgf/cm ²)		30.9(315)			
最大流量 L/min		700	1100	1800	3000
クラッキング圧力 MPa(kgf/cm ²)		0.05(0.5)			
質量 kg	ガスケット接続形	32	60	105	—
	フランジ接続形	20	35	65	140

フランジ

弁形式	フランジ形式	接続口径	質量
TC1M52F	TFAA-40	2B	2.6kg
	TFXA-40	2B	2.7kg
TC1M62F	TFAA-50	2 1/2 B	3.9kg
	TFXA-50	2 1/2 B	4.5kg
TC1M82F	TFAA-63	3B	7.9kg
	TFXA-63	3B	8.5kg
TC1M102F	TFAA-80	4B	13kg
	TFXA-80	4B	14kg

フランジをご使用の場合は、左記フランジ形式でご注文ください。寸法図は付-16ページをご参照ください。

付属品

●取付ボルト

形式	六角穴付ボルト	数量	締付トルク N・m(kgf・cm)
TC1M52P	M16 × 180L	6本	431.2 ± 64.6 (4400 ± 660)
TC1M62P	M20 × 215L	6本	
TC1M82P	M20 × 255L	6本	

形式表示

TC1M52P-10-4-

スローリターンチェック弁

呼称寸法
52、62、82、102

接続方法
P = ガスケット接続形
F = フランジ接続形

呼称寸法	P	F
52	○	○
62	○	○
82	○	○
102	—	○

作動油の種類

無記号 = 鉱物系作動油
V = リン酸エステル系作動油
W = 脂肪酸エステル系作動油
水グリコール系作動油

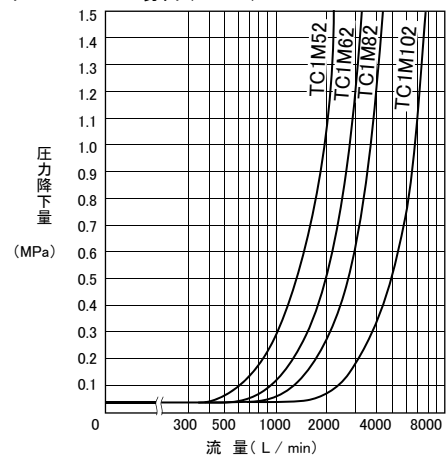
調整部形状

4 = ねじ調整(キャップなし)

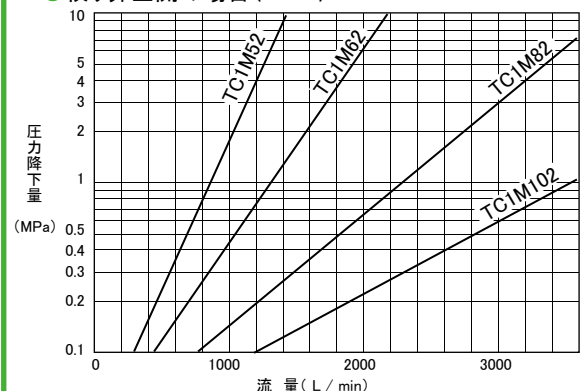
シリーズ番号 : 10

圧力降下特性 (粘度36mm²/s(cSt))

●絞り弁全閉・チェック弁フリーフローの場合 (B→A)

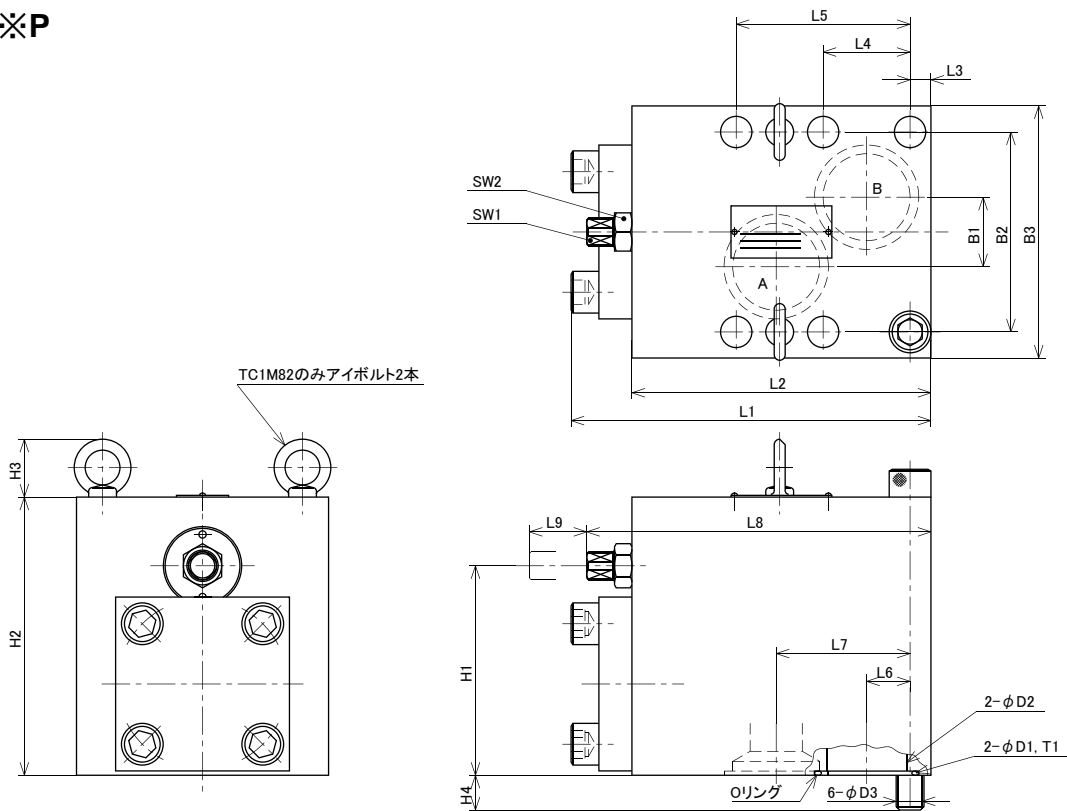


●絞り弁全開の場合 (A→B)



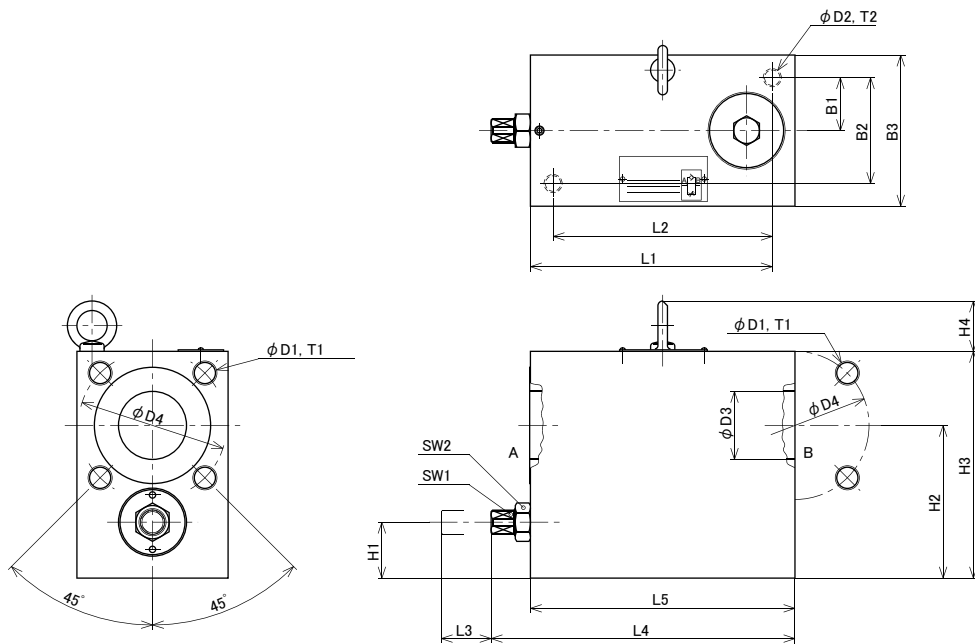
■ 寸法図

● TC1M※P

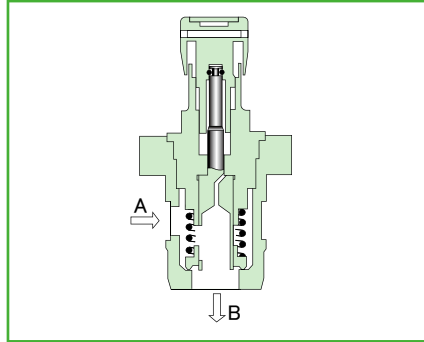


呼称寸法	B1	B2	B3	D1	D2	D3	H1	H2	H3	H4	L1	L2	L3	L4	L5	L6	L7	L8	L9	T1	SW1	SW2	Oリング寸法
52	40	115	145	60	50	M16	120.5	160	34	20	207	172	12	50	100	25	77	196	26.5	2.4	14	22	2-JISB2401 G55 Hs90
62	40	140	180	70	60	M20	142	190	42	25	262.5	220	17.5	65	128	34	100	247	29	2.4	17	27	2-JISB2401 G65 Hs90
82	50	170	210	90	80	M20	172	230	42	25	325	275	35	70	140	30	115	301	36	2.4	17	30	2-JISB2401 G85 Hs90

● TC1M※F



呼称寸法	B1	B2	B3	D1	D2	D3	D4	H1	H2	H3	H4	L1	L2	L3	L4	L5	T1	T2	SW1	SW2
52	35	70	100	4-M16	2-M12	45	98	37	101	150	34	160	145	26.5	199	175	26	20	14	22
62	45	90	120	4-M20	2-M12	53	118	44	121	180	34	195	180	29	237	210	32	20	17	27
82	55	110	150	4-M24	2-M12	72	145	52	146	220	42	240	220	36	286	260	36	20	17	30
102	70	140	180	4-M30	2-M16	90	175	70	186	275	51	320	270	44	403	370	40	30	27	41



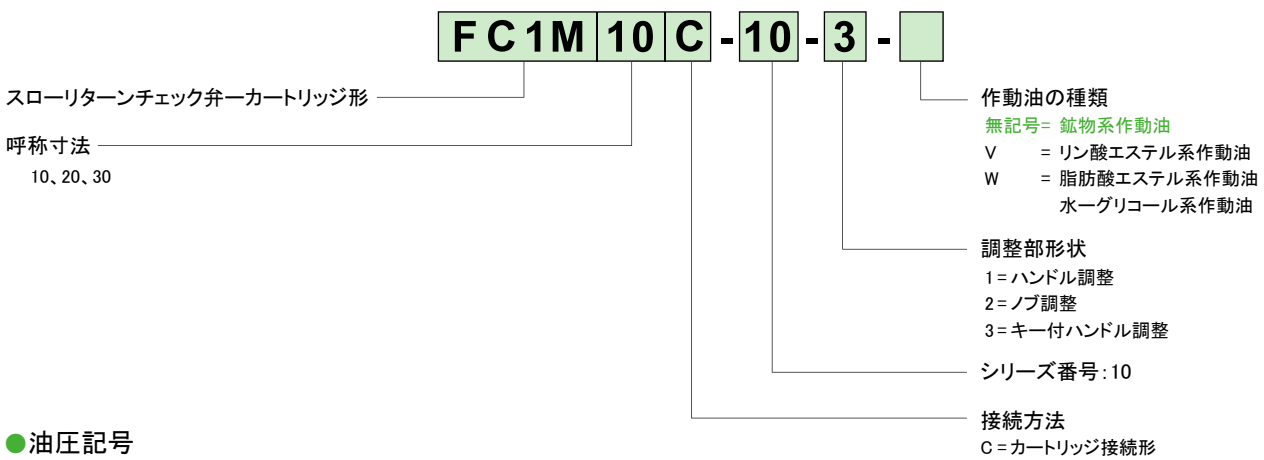
概要

このスローリターンチェック弁は、可変絞り弁にチェック弁を組み込んだもので、一方向の流量を無段階に絞り、逆方向の流れを自由に通過させることができます。

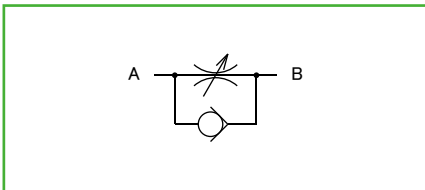
特長

1. カートリッジ形で、コンパクトにマニホールドに組込むことができます。
2. 開度指示目盛が付いているので再現性に優れています。
3. 開度小での制御性に優れています。

形式表示



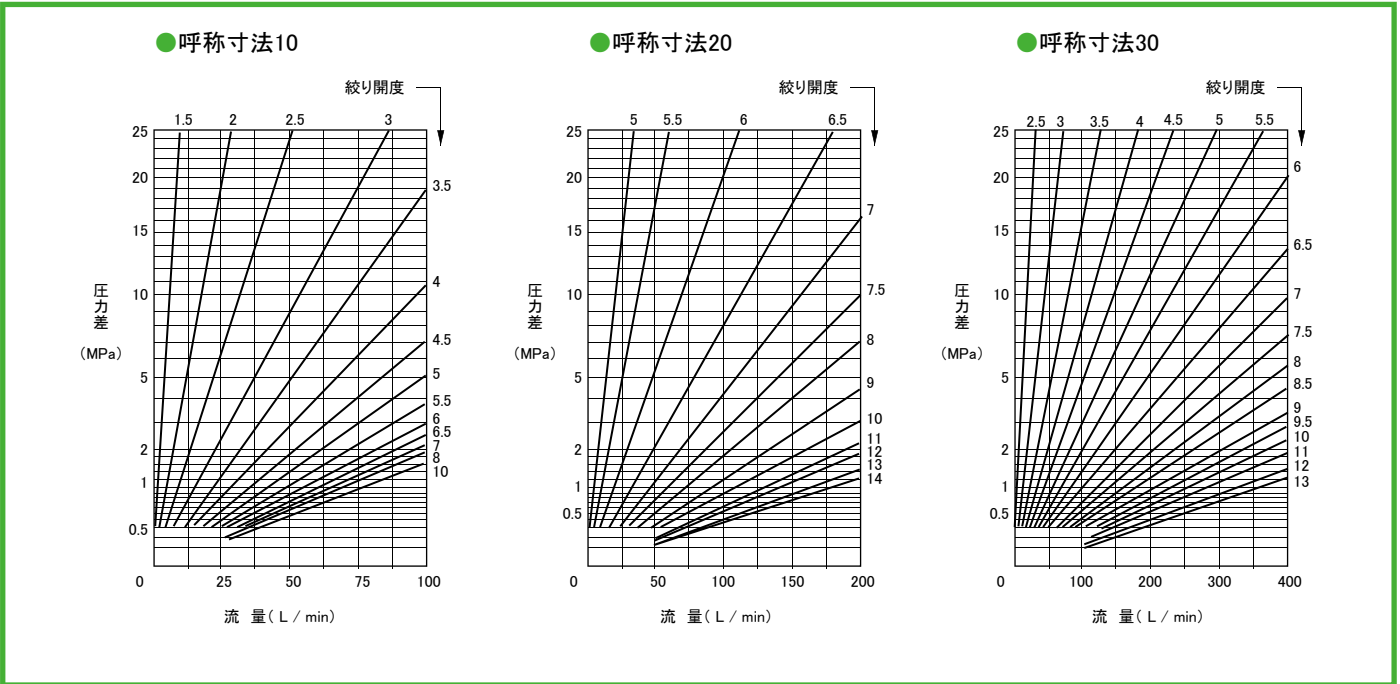
●油圧記号



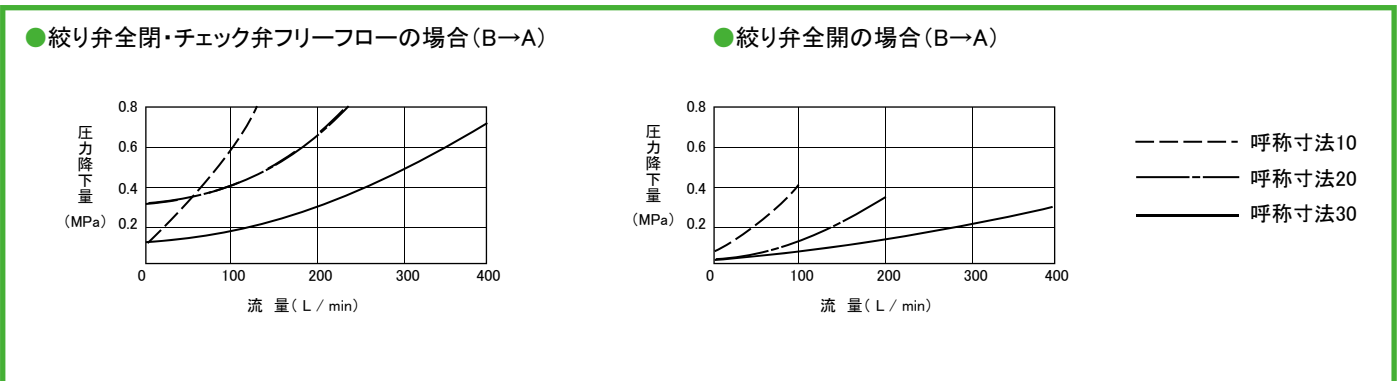
仕様

呼称寸法	10	20	30
最高使用圧力 MPa(kgf/cm ²)	30.9(315)		
最大流量 L / min	100	200	400
クラッキング圧力 MPa(kgf/cm ²)	0.1(1.0)		
質量 kg	0.9	1.8	3.8

■ 圧力-流量特性 (粘度36mm²/s(cSt))

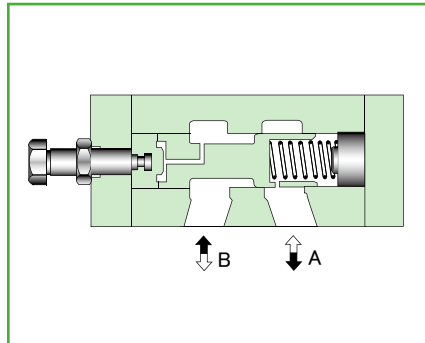


■ 圧力降下特性 (粘度36mm²/s(cSt))



■ 寸法図

- 外形寸法は絞り弁カートリッジと同様です。
形式索引「F1M10、20、30」の項をご参照ください。



概要

このスローリターンチェック弁は、可変絞り弁にチェック弁を組み込んだもので、一方方向の流量を無段階に絞り、逆方向の流れを自由に通過させることができます。

特長

1. ガスケット接続形になっています。
2. ロックナットが付いているため、作動中の振動によって絞り開度は変化しません。
3. 部品点数が少なく、構造が簡単です。

4. シート部がないため、耐久性に優れています。

形式表示

KMK 10 P - 4.1 -

スローリターンチェック弁

呼称寸法

10、20、30

接続方法

P = ガスケット接続形

作動油の種類

無記号 = 鉱物系作動油

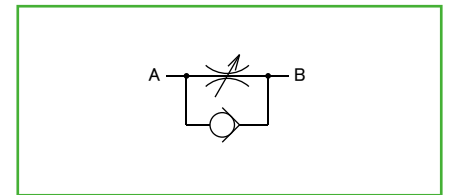
V = リン酸エステル系作動油

W = 脂肪酸エステル系作動油

水ーグリコール系作動油

シリーズ番号: 4.1

●油圧記号



使用上のご注意

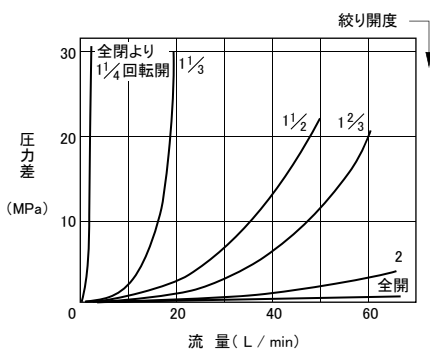
- 調整は圧力のかかっていない状態で行ってください。調整ネジをスパナ等でゆるめ過ぎますと破損する恐れがありますので、注意して調整してください。

仕様

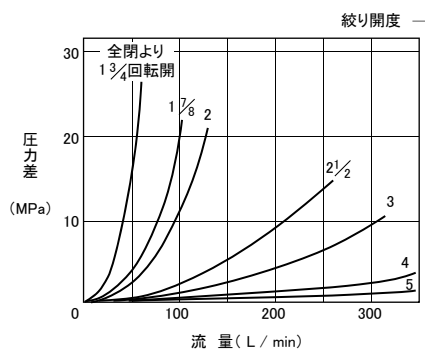
呼称寸法	10	20	30
最高使用圧力 MPa(kgf/cm ²)	30.9(315)		
最大流量 L/min	100	200	300
クラッキング圧力 MPa(kgf/cm ²)	0.05(0.5)		
質量 kg	4.3	9.0	22

圧力ー流量特性 (粘度36mm²/s(cSt))

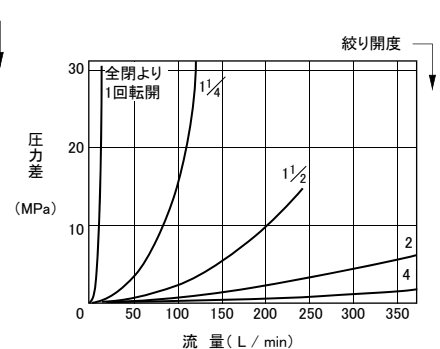
●KMK10



●KMK20

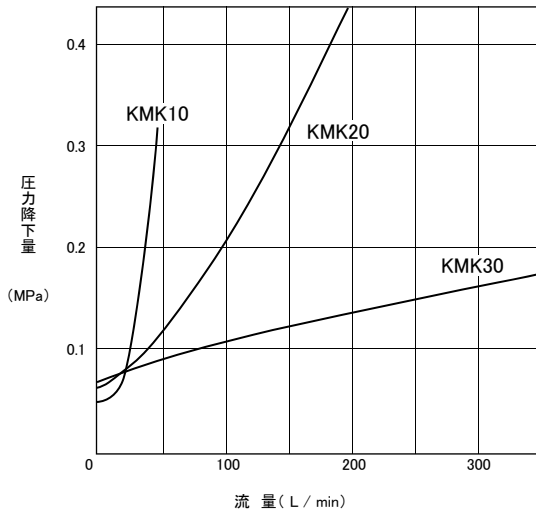


●KMK30



■ 圧力降下特性 (粘度36mm²/s(cSt))

● 絞り弁全閉・チェック弁フリーフローの場合 (B→A)



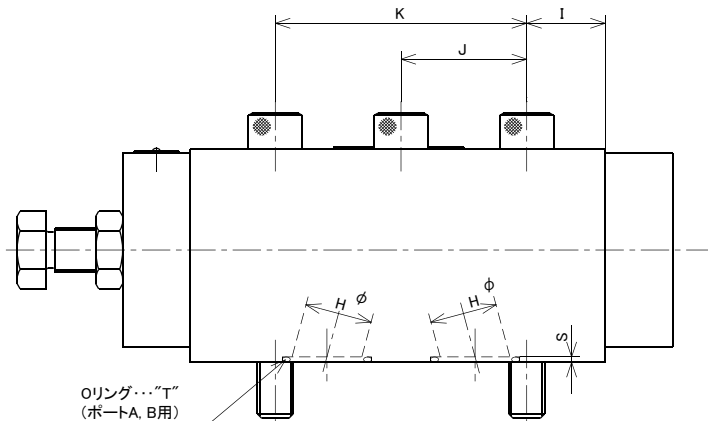
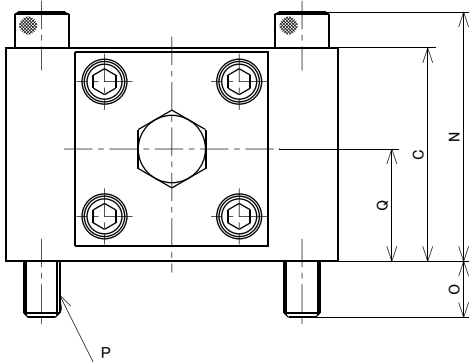
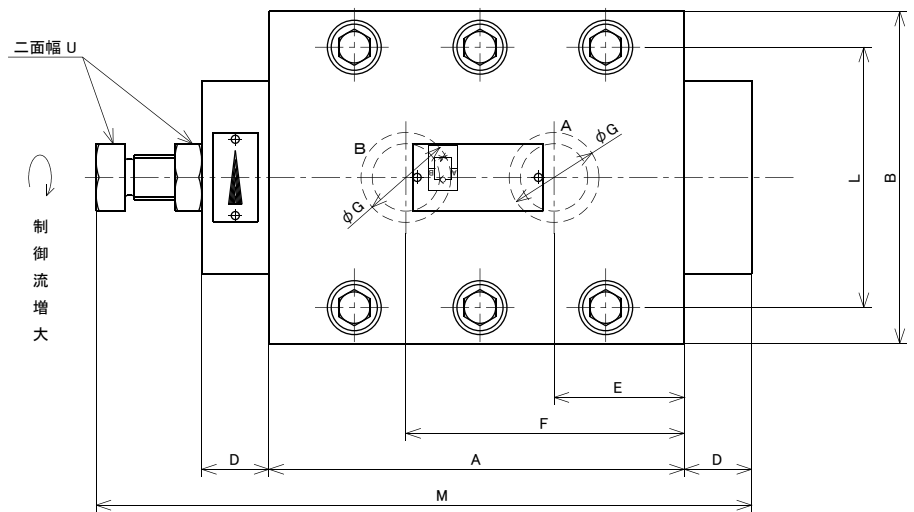
■ 付属品

● 取付ボルト

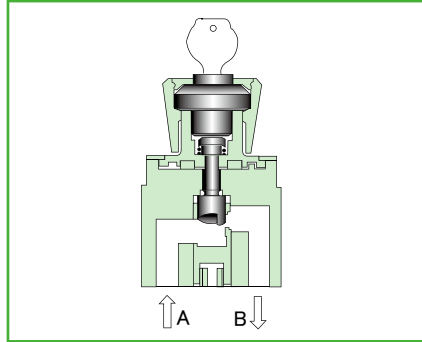
形式	六角穴付ボルト	数量	締付トルク N・m (kgf・cm)
KMK10P	M10×65L	4本	56.8±8.5 (580±87)
KMK20P	M14×90L	4本	156.8±23.5 (1600±240)
KMK30P	M16×120L	6本	235.2±35.2 (2400±360)

■ 寸法図

● KMK



呼称寸法	A	B	C	D	E	F	G	H	I	J	K	L	M	N	O	P	Q	S	Oリング寸法“T”	U
10	110	84	50	22	39	69	22	11	29	-	40	64	184	60	15	4-M10	25	1.8	2-JIS B2401 P18 Hs90	17
20	140	103	70	28	46	94	30	18	34	-	72	76	226	84	20	4-M14	35	2.5	2-JIS B2401 G25 Hs90	19
30	185	148	95	30	58	124	40	30	35	56	112	116	295	111	25	6-M16	50	2.5	2-JIS B2401 G35 Hs90	30



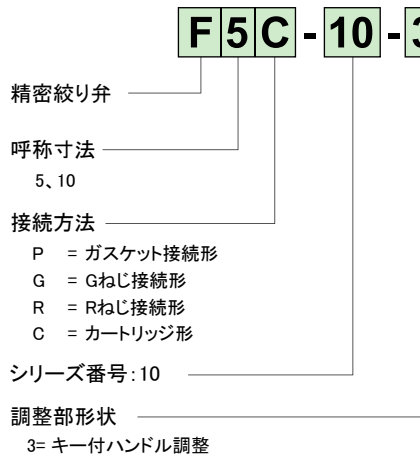
概要

この精密絞り弁は、絞り開度を変えることによって、流量を無段階に調整することができます。

特長

- 絞りの部分が薄刃オリフィス構造になっているため、油の粘度変化の影響を受けにくく、高精度な温度補償が得られます。
- カートリッジ形、ガスケット接続形、ネジ接続形のバルブを用意しています。

形式表示



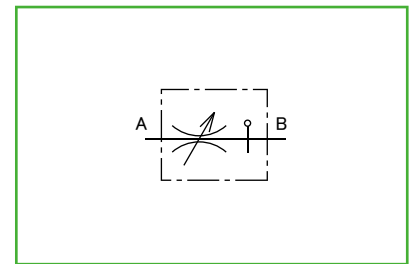
作動油の種類
 無記号 = 鉱物系作動油
 V = リン酸エステル系作動油
 W = 脂肪酸エステル系作動油
 水-グリコール系作動油

絞りピン記号

呼称寸法	5	10
02Q	—	—
06Q	—	—
1Q	—	—
—	—	2L
3Q	—	—
—	5Q	5L
6Q	—	—
10Q	10Q	10L
—	16Q	16L
—	25Q	25L
—	—	50L

(注) 記号「Q」と「L」では開度目盛に対する流量が異なります。

油圧記号



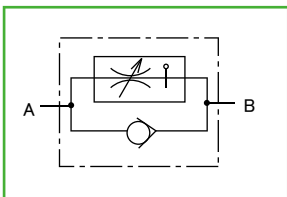
仕様

呼称寸法		5	10
最高使用圧力 MPa (kgf/cm ²)		20.6 (210)	
最大流量 L / min		10	50
質量 kg	ガスケット接続形	1.4	
	ねじ接続形	1.6	
	カートリッジ形	1.0	

オプション

チェック弁付精密絞り弁も用意しています。詳細は当社までお問い合わせください。(呼称寸法5のみ)

油圧記号



形式表示

FC5P-10

サブプレート

弁形式	サブプレート形式	接続口径	質量
F5P	FJC5R14-0	Rc 1/4	1kg
	FJC5G14-0	G 1/4	
F10P	P-F10R12-0	Rc 1/2	1.2kg
	P-F10G12-0	G 1/2	

サブプレートをご使用の場合は、左記サブプレート形式でご注文ください。寸法図は付-8ページをご参照ください。

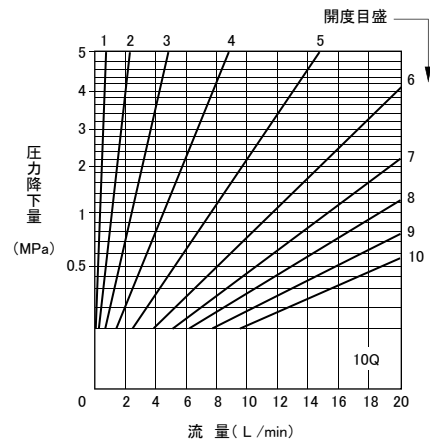
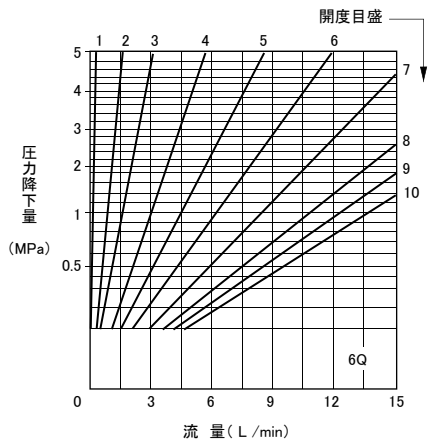
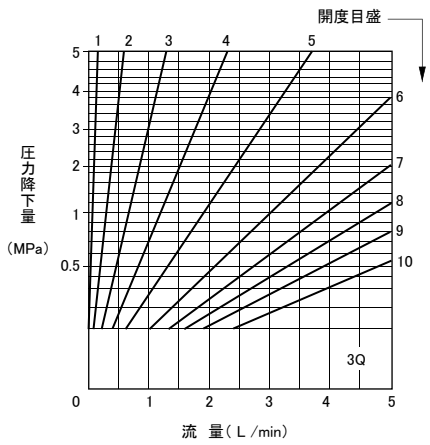
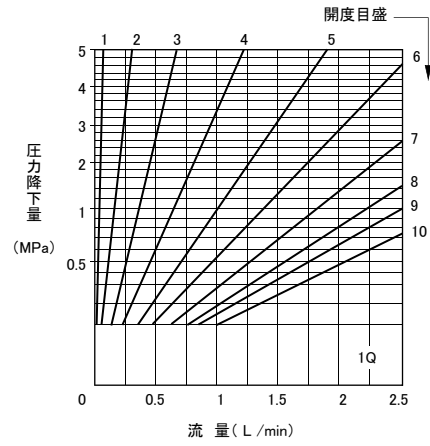
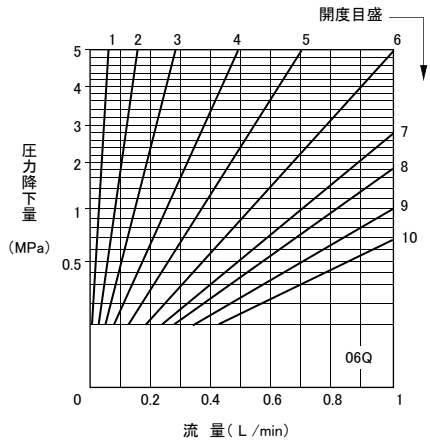
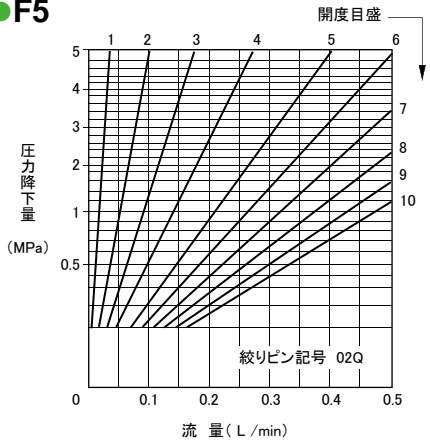
付属品

取付ボルト

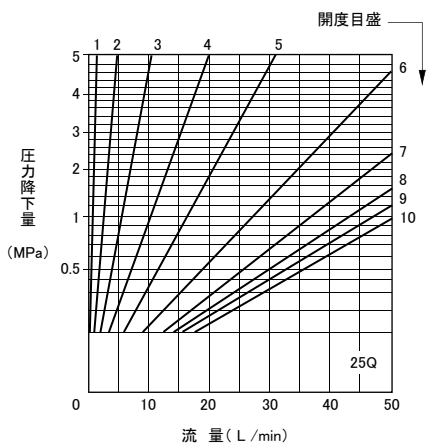
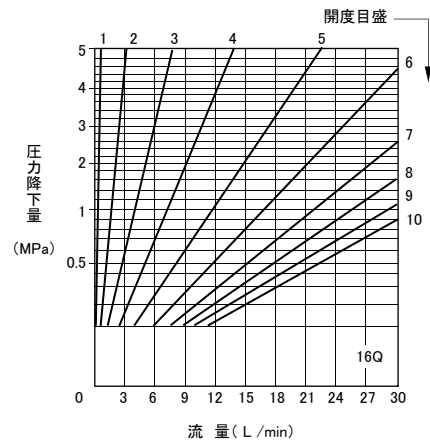
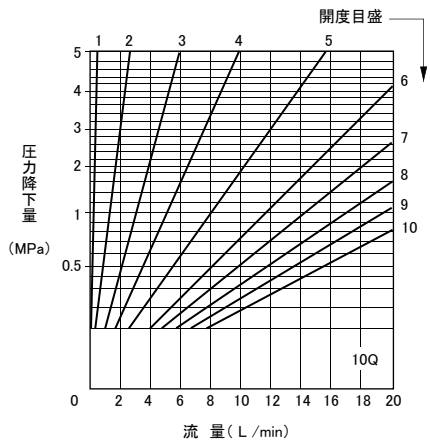
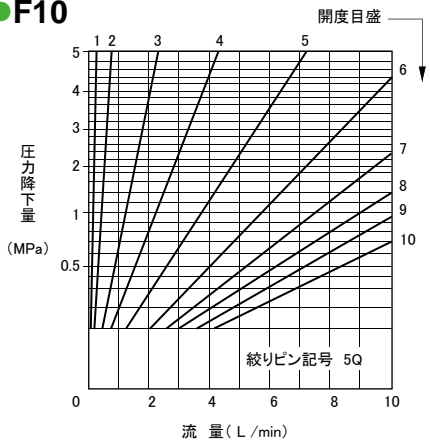
形式	六角穴付ボルト	数量	締付トルク N・m (kgf・cm)
F5P	M5 × 50L	4本	6.9 ± 1.0 (70 ± 10)
F10P			

圧力-流量特性 (粘度36mm²/s(cSt))

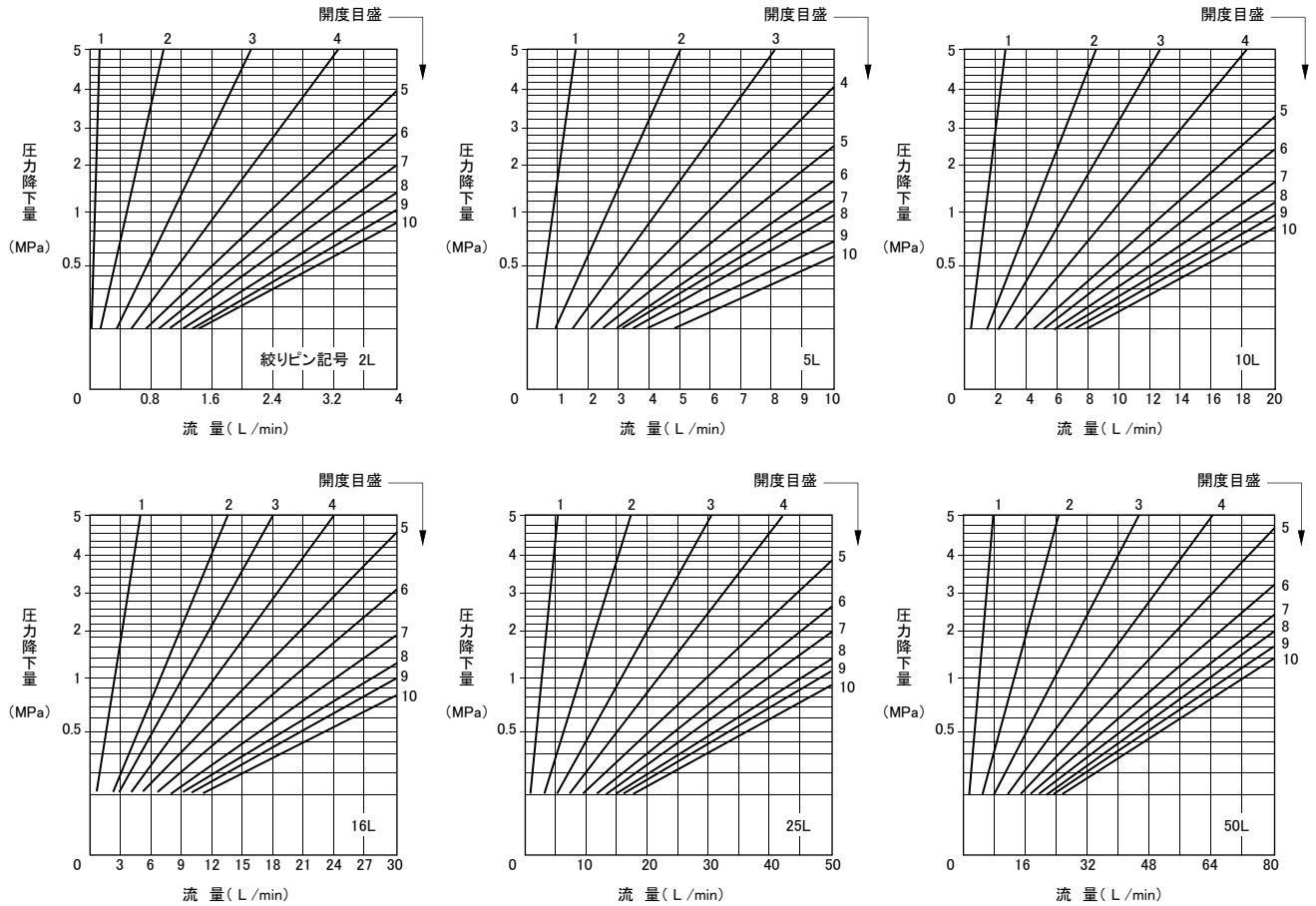
F5



F10

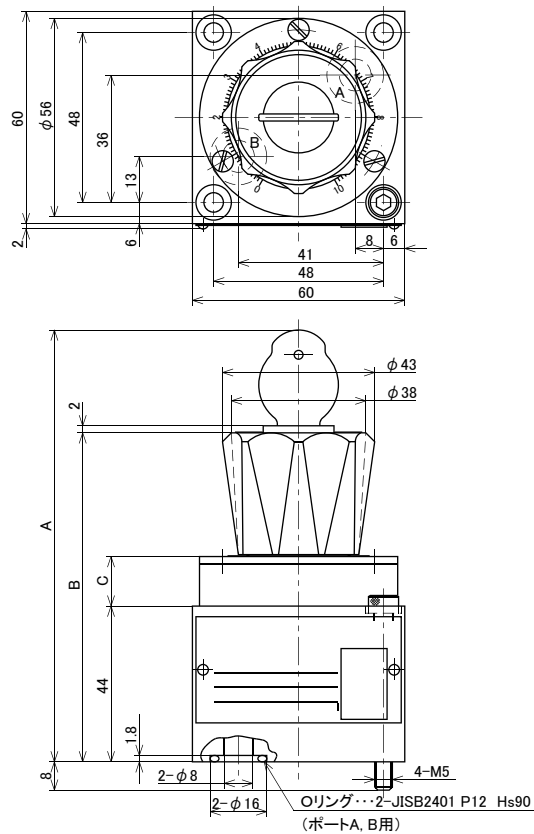


F10



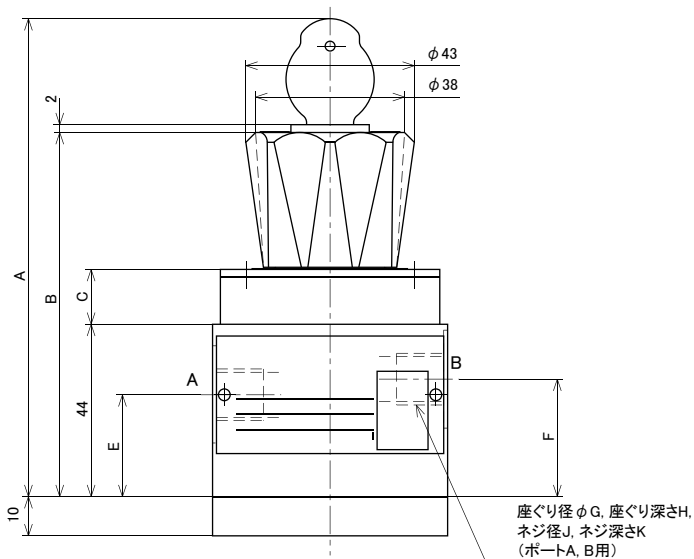
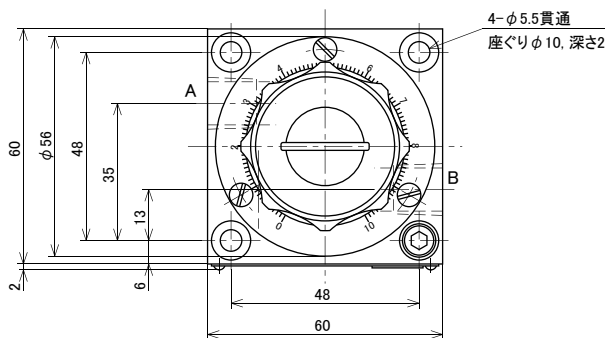
寸法図

F※P



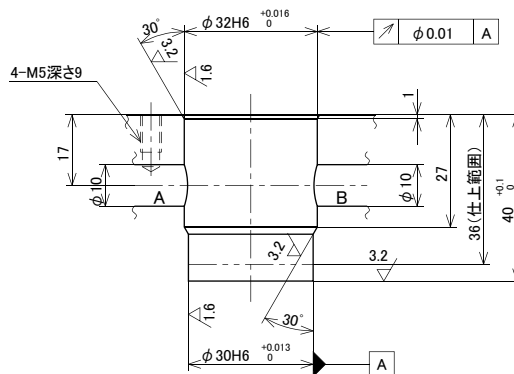
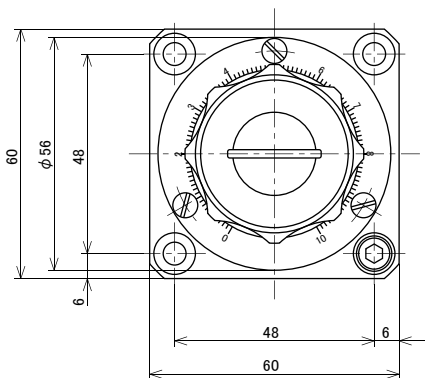
呼称寸法	A	B	C
5	122	92.5	14
10	124	94.5	16

● F×G/R

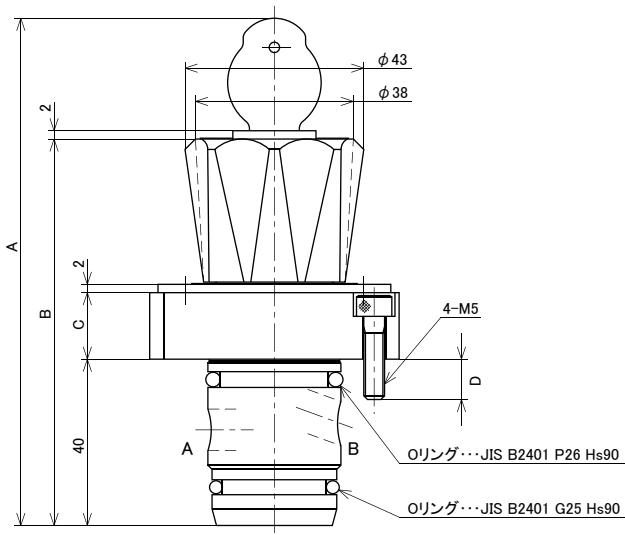


呼称寸法		A	B	C	E	F	G	H	J	K
5	G	122	92.5	14	26	30	25	1	G $\frac{1}{4}$	13
	R								Rc $\frac{1}{4}$	12.5
10	G	124	94.5	16	22	27	25	1	G $\frac{1}{4}$	13
	R								Rc $\frac{1}{4}$	12.5

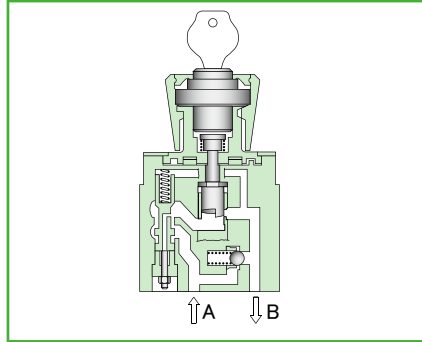
● F×C



マニホールド加工寸法



呼称寸法	A	B	C	D
5	122	92.5	16	8
10	124	94.5	18	6



概要

この流量調整弁は、圧力および温度の変化にかかわらず、油圧回路の流量を一定に制御し、アクチュエータの精密な速度制御を可能にします。

特長

1. 絞り部分は薄刃オリフィス構造となっているため、高精度な温度補償が得られます。
2. アクチュエータ起動時に生ずるジャンピング現象を防止するための、ジャンピング防止装置の装着が可能です。
3. 最大調整流量の種類が豊富にそろっているため、最適な制御が行なえます。
4. 調整部にはハンドルキーを採用しているため、調整時以外に誤ってハンドルに触れた場合でも、流量の変化は起こりません。

形式表示

F J C 10 P - 11 - 3 / 10 L J -

流量調整弁 (圧力・温度補償付)
呼称寸法
5、10、16

接続方法
P = ガasket接続形

シリーズ番号: 呼称寸法 5 = 10
呼称寸法 10、16 = 11

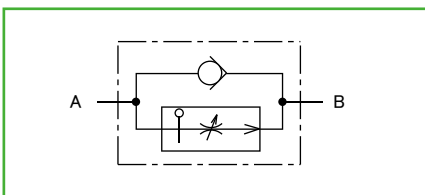
調整部形状
3 = キー付ハンドル調整

作動油の種類
無記号 = 鉱物系作動油
V = リン酸エステル系作動油
W = 脂肪酸エステル系作動油
水グリコール系作動油

ジャンピング防止装置の有無
無記号 = なし
J = ジャンピング防止装置付

最大調整流量記号

●油圧記号



呼称寸法	5	10	16
0.2	02Q	—	—
0.6	06Q	—	—
1.2	1Q	—	—
3	3Q	—	—
6	6Q	—	—
10	10Q	10L	—
15	15Q	—	—
16	—	16L	—
25	—	25L	—
50	—	50L	—
60	—	—	60L
100	—	—	100L
160	—	—	160L

オプション

操作部形状のみ異なるレバー付流量調整弁(圧力、温度補償付)の製作も可能です。

●形式表示……最末尾に-C01を付けてください。(10、16サイズのみ)

仕様

呼称寸法		5							10					16		
最高使用圧力(ポートA)MPa(kgf/cm ²)		20.6(210)							30.9(315)							
最大流量 L/min		0.2	0.6	1.2	3	6	10	15	10	16	25	50	60	100	160	
最小制御流量 cm ³ /min(注1)		25	30	50	80	100	150	200	150	200	200	300	400	1,500	2,000	
温度補償(-20~+70°C)		±5		±3		±2					±2					
流量調整精度 (%) (最大流量に対して)	圧力補償 ・呼称寸法5は 圧力差20.6MPa(210kgf/cm ²) ・呼称寸法10、16は 圧力差30.9MPa(315kgf/cm ²)	±2					±4		±2		±4		±2		±4	
	最小作動圧力差 MPa(kgf/cm ²)(注2)	0.4(4)					0.8(8)		0.4(4)		0.6(6)		0.5(5)			
質量 kg		1.6							5.6					11.3		

(注1) 最小制御流量は、調整開度0におけるポートAよりポートBへのリーク量の最大値を示します。(ポートA:最高使用圧力、ポートB:0 MPa)

(注2) 流量を調整するために必要な最小の入口・出口の圧力差を示します。ただし、最大制御流量でご使用の場合は、バルブ内部の圧力降下量が加算され、入口・出口の圧力差は約1.0MPaとなります。

サブプレート

弁形式	サブプレート形式	接続口径	質量
FJC5P	P-FJC5R14-0	Rc1/4	1kg
	P-FJC5G14-0	G1/4	
FJC10P	P-FJC10R12-0	Rc1/2	2kg
	P-FJC10G12-0	G1/2	
	P-FJC10R34-0	Rc3/4	3kg
	P-FJC10G34-0	G3/4	
FJC16P	P-FJC16R1-0	Rc 1	6kg
	P-FJC16G1-0	G1	
	P-FJC16R54-0	Rc1 1/4	
	P-FJC16G54-0	G1 1/4	

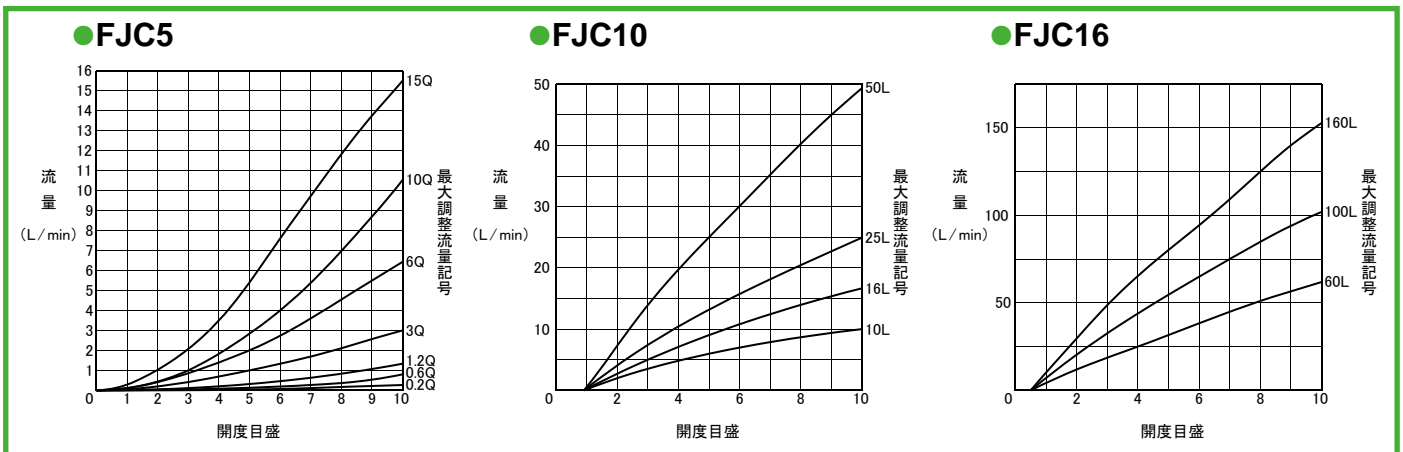
サブプレートをご使用の場合は、左記サブプレート形式でご注文ください。寸法図は付-4、8ページをご参照ください。

付属品

●取付ボルト

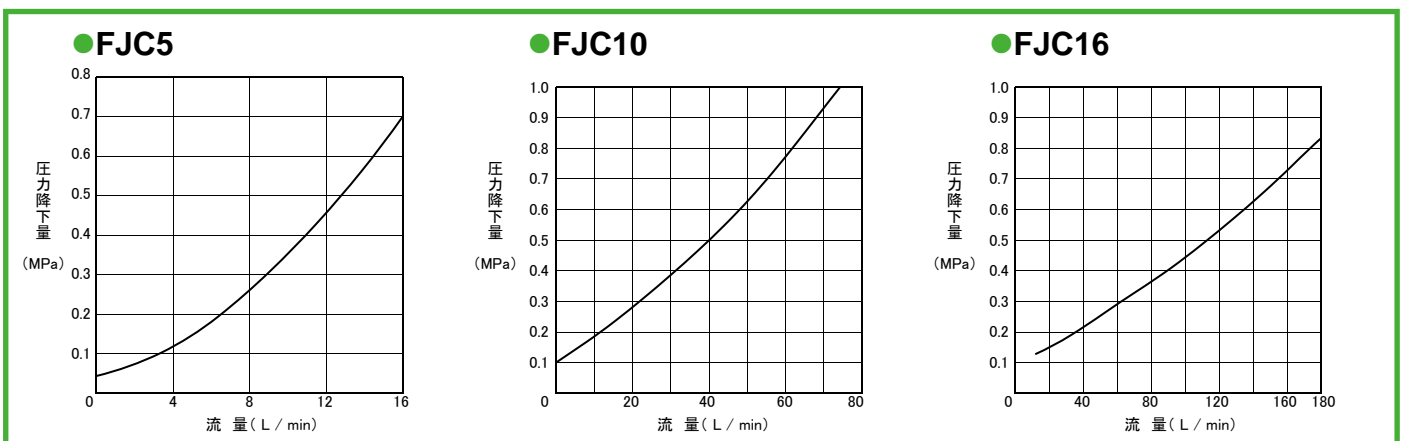
形式	六角穴付ボルト	数量	締付トルク N・m(kgf・cm)
FJC5P	M5×50L	4本	6.9±1.0(70±10)
FJC10P	M8×50L	4本	29.4±4.4(300±45)
FJC16P	M10×75L	4本	56.8±8.5(589±87)

開度—流量特性 (粘度36mm²/s(cSt))



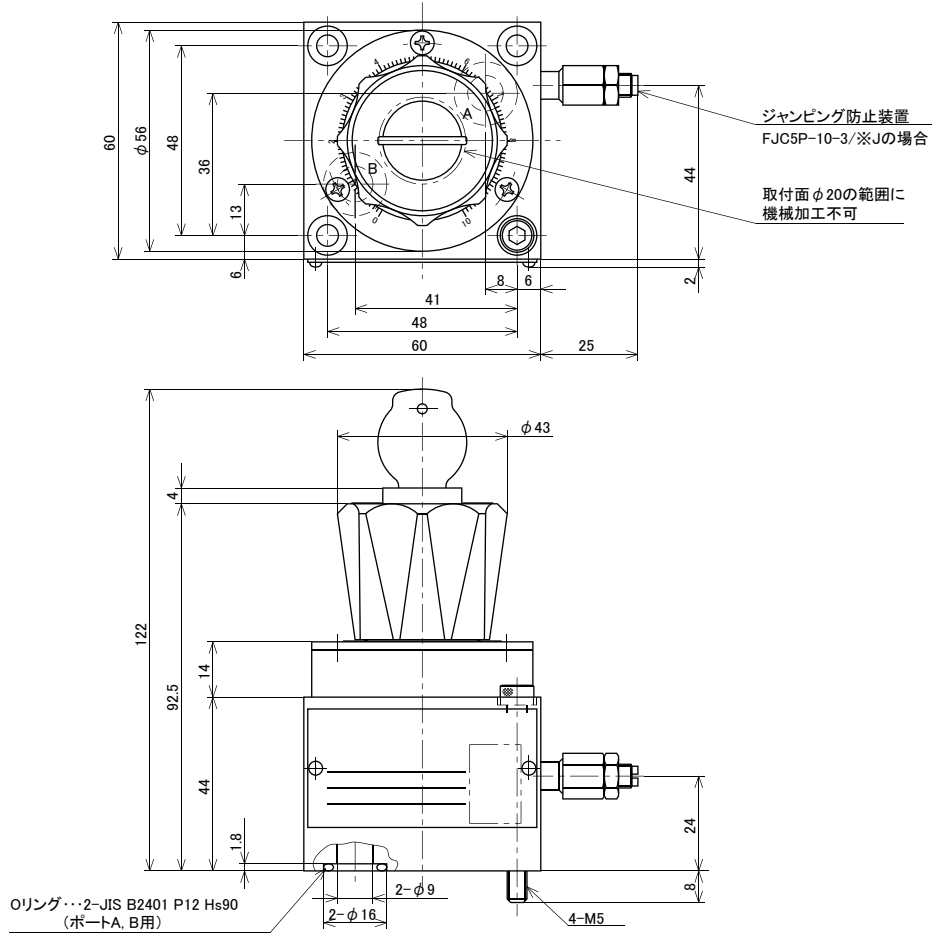
圧力降下特性 (粘度36mm²/s(cSt))

チェック弁フリーフローの場合

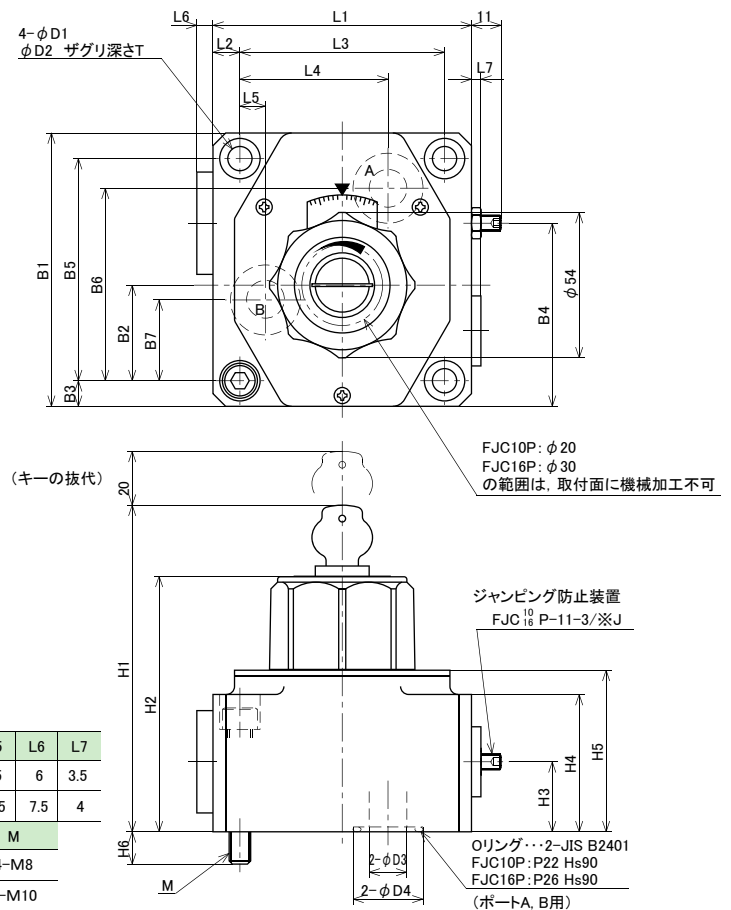


寸法図

FJC5



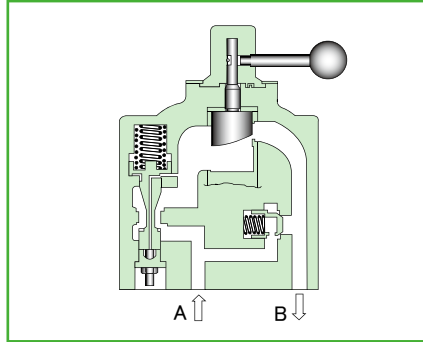
FJC¹⁰₁₆



呼称寸法	B1	B2	B3	B4	B5	B6	B7	L1	L2	L3	L4	L5	L6	L7
10	101.5	35.5	9.5	68	82.5	71.5	30	96	10	76	55	9.5	6	3.5
16	123.5	41.5	11	81.5	101.5	90.5	15	125.5	12	101.5	75	20.5	7.5	4
呼称寸法	H1	H2	H3	H4	H5	H6	D1	D2	D3	D4	T	M		
10	125	95	26	51	60	12	9	15	14	26	13	4-M8		
16	147	117	34	72	82	15	11	18	20	32	12	4-M10		

流量調整弁 (2)

FJC30



概要

この流量調整弁は、圧力および温度の変化にかかわらず油圧回路の流量を一定に制御し、アクチュエータの精密な速度制御を可能にします。

特長

- 絞りは薄刃オリフィス構造となっているため、高精度な温度補償が得られます。
- アクチュエータ起動時に生ずるジャンピング現象を防止するための、ジャンピング防止装置の装着が可能です。

形式表示

FJC 30 P - 10 - 5 / 250 J -

流量調整弁
(圧力・温度補償付)

呼称寸法
30

接続方法
P = ガasket接続形

シリーズ番号: 10

調整部形状
5 = レバー調整

作動油の種類

- 無記号 = 鉱物系作動油
- V = リン酸エステル系作動油
- W = 脂肪酸エステル系作動油
- 水 = グリコール系作動油

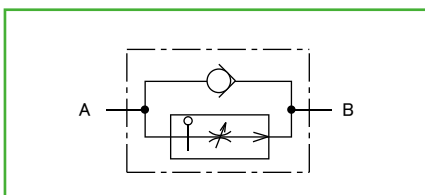
ジャンピング防止装置の有無

- 無記号 = なし
- J = ジャンピング防止装置付

最大調整流量記号

- 250 = 250 L / min
- 350 = 350 L / min

●油圧記号



仕様

呼称寸法		30	
最高使用圧力 (ポートA) MPa (kgf/cm ²)		30.9 (315)	
最大流量 L / min		250	350
最小制御流量 L / min (注1)		4	
流量調整精度 (%) (最大流量に対して)	温度補償 (-20~+70°C)	±3	
	圧力補償	±5 (圧力差30.9MPa (315kgf/cm ²) の時)	
最小作動圧力差 MPa (kgf/cm ²) (注2)		1.0 (10)	1.8 (18)
質量 kg		32	

(注1) 最小制御流量は、調整開度0におけるポートAよりポートBへのリーク量の最大値を示します。
(ポートA: 30.9MPa、ポートB: 0MPa)

(注2) 流量を調整するために必要な最小の入口・出口の圧力差を示します。ただし、最大制御流量でご使用の場合は、バルブ内部の圧力降下量を加算され、入口・出口の圧力差は約2.5MPaとなります。

サブプレート

弁形式	サブプレート形式	接続口径	質量
FJC30P	P-FJC30R54-0	Rc $\frac{1}{4}$	28kg
	P-FJC30G54-0	G $\frac{1}{4}$	
	P-FJC30R32-0	Rc $\frac{1}{2}$	
	P-FJC30G32-0	G $\frac{1}{2}$	

サブプレートをご使用の場合には上記サブプレート形式でご注文ください。
寸法図は付-4ページをご参照ください。

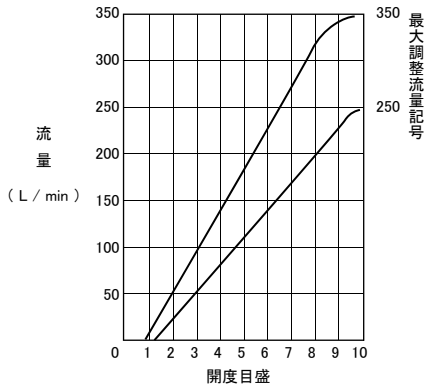
付属品

●取付ボルト

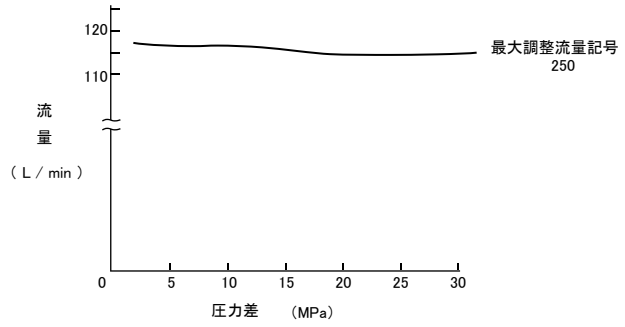
形式	六角穴付ボルト	数量	締付トルク N・m (kgf・cm)
FJC30P	M20 × 110L	4本	431.2 ± 64.6 (4400 ± 660)

開度—流量特性

(粘度60~80mm² / s(cSt))
(圧力差10MPa一定)

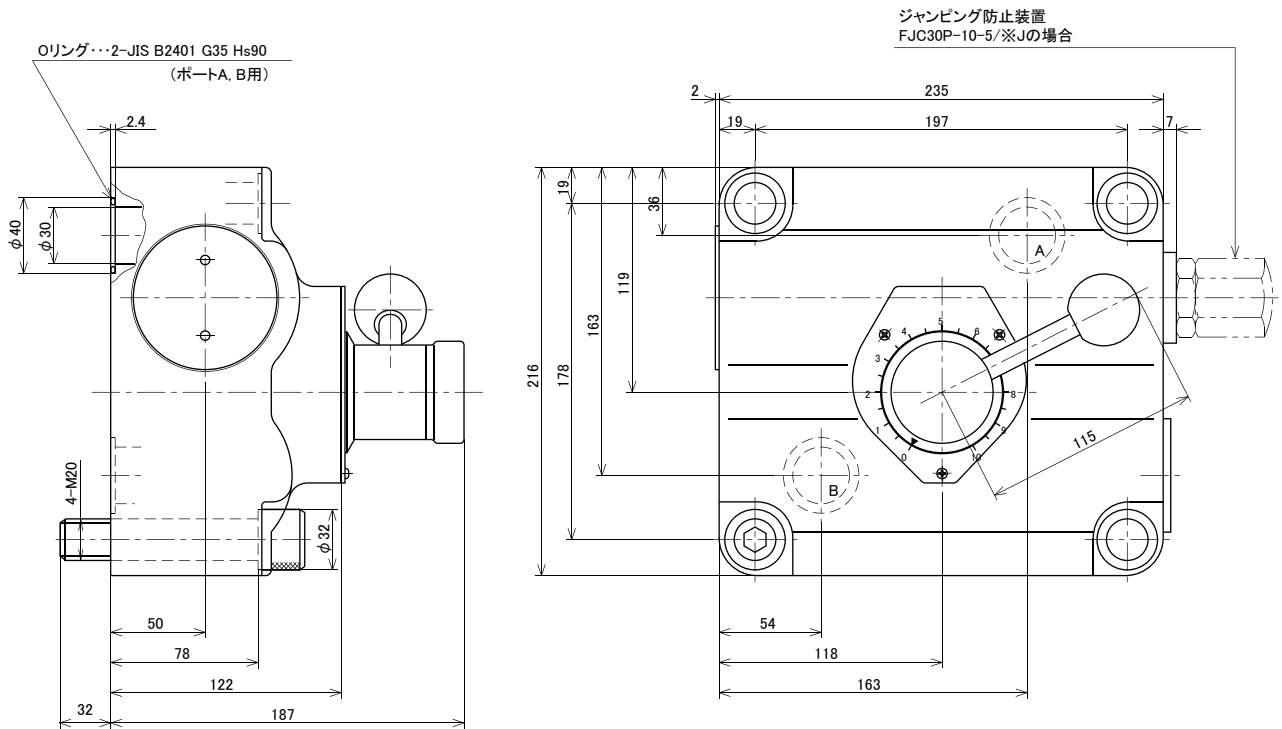


圧力—流量特性 (粘度60~80mm² / s(cSt))



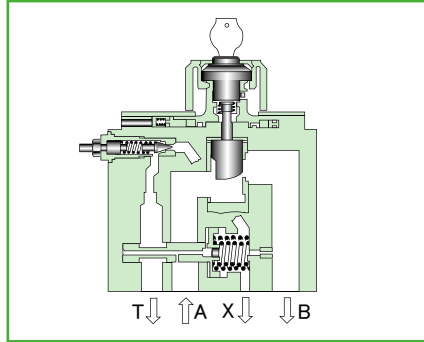
寸法図

●FJC30



3方向流量調整弁

FK



概要

この3方向流量調整弁は、メータイン形流量調整機能と圧力制御機能とをもつ、省エネルギータイプの流量調整弁です。

この弁を使用することによって、負荷側には開度設定に見合う流量のみが供給され、余剰油はブリードオフされます。その際、入口側圧力は負荷圧力よりも若干高く保持されますので、消費エネルギーが大幅に削減されます。

特長

1. 絞り部分は薄刃オリフィス構造となっているため、高精度な温度補償が得られます。
2. 調整部にはハンドルキーを採用しているため、調整時以外に誤ってハンドルに触れた場合でも、流量の変化は起こりません。
3. 最高圧力規制用のリリーフ弁付、あるいはベントアンロード用ポート付バルブを用意しています。

形式表示

FK 10 P - 11 - 3 / 10L R X - []

3方向流量調整弁

呼称寸法
10、16

接続方法
P = ガasket接続形

シリーズ番号: 11

調整部形状
3 = キー付ハンドル調整

最大調整流量記号

作動油の種類

- 無記号 = 鉱物系作動油
- V = リン酸エステル系作動油
- W = 脂肪酸エステル系作動油
- 水-グリコール系作動油

アンロードポートの有無

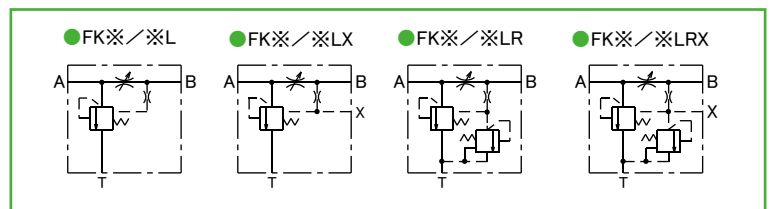
- 無記号 = ポートXなし
- X = ポートXあり
- (但し、呼称寸法10はすべて「X」です)

リリーフ弁の有無

- 無記号 = リリーフ弁なし
- R = リリーフ弁付

呼称寸法	10	16
最大調整流量 (L/min)		
10	10L	—
16	16L	—
25	25L	—
50	50L	—
60	—	60L
100	—	100L
160	—	160L

● 油圧記号



仕様

呼称寸法		10				16			
最高使用圧力(ポートA) MPa(kgf/cm ²)		30.9(315)							
最大制御流量 L / min(ポートA→B)		10	16	25	50	60	100	160	
最小制御流量 cm ³ / min (注1)		150	200	200	300	400	1,500	2,000	
最大ポンプ流量 L / min		50			100	320			
流量調整精度 (%) (最大流量に対して)	温度補償 (-20~+70°C)	±2							
	圧力補償	下記の「圧力-流量特性」をご参照ください。							
最小作動圧力差 MPa(kgf/cm ²) (注2)		0.4(4)		0.6(6)	0.5(5)				
質量 kg		5.6				11.3			

(注1) 最小制御流量は、調整開度0におけるポートAよりポートBへのリーク量の最大値を示します。

(ポートA: 最高使用圧力、ポートB: 0MPa)

(注2) 流量を調整するために必要な最小の入口・出口の圧力差を示します。ただし、最大制御流量でご使用の場合は、バルブ内部の圧力降下量を加算され、入口・出口の圧力差は約1MPaとなります。

サブプレート

弁形式	サブプレート形式	接続口径	質量
FK10P	P-FK10R12-0	Rc $\frac{1}{2}$	2.8kg
	P-FK10G12-0	G $\frac{1}{2}$	
FK16P	P-FK16R1-0	Rc1	7.3kg
	P-FK16G1-0	G1	

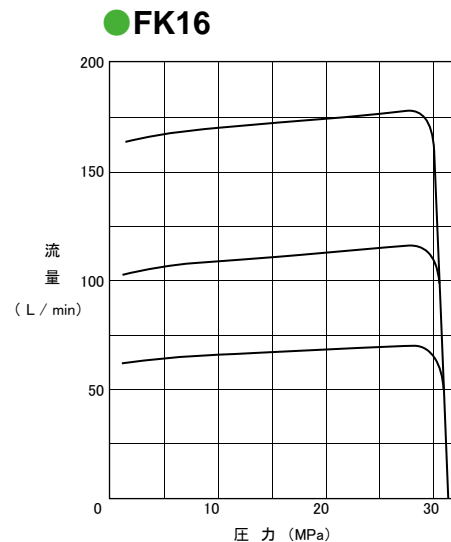
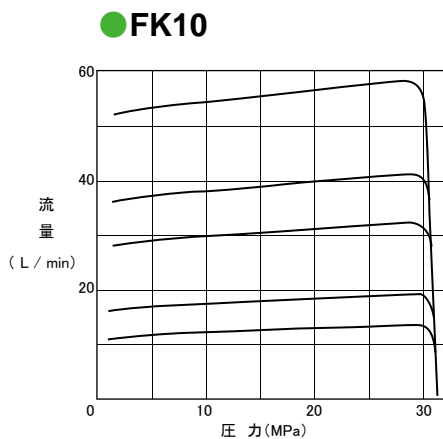
サブプレートをご使用の場合は、左記サブプレート形式でご注文ください。
寸法図は付-12ページをご参照ください。

付属品

● 取付ボルト

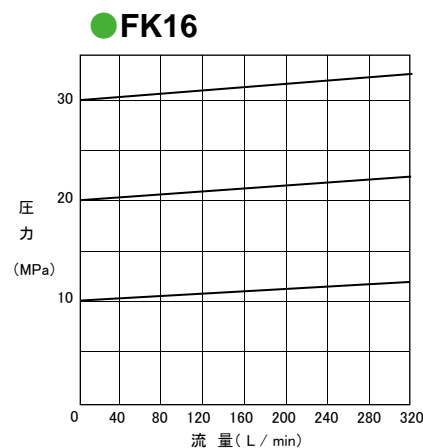
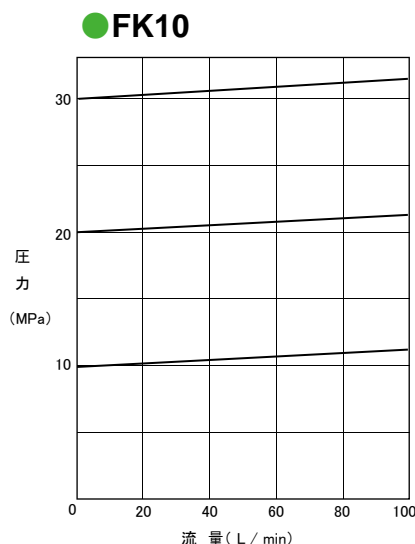
形式	六角穴付ボルト	数量	締付トルク N・m(kgf・cm)
FK10P	M 8×50L	4本	29.4±4.4(300±45)
FK16P	M10×75L	4本	56.8±8.5(580±87)

圧力-流量特性 (粘度36mm² / s(cSt))



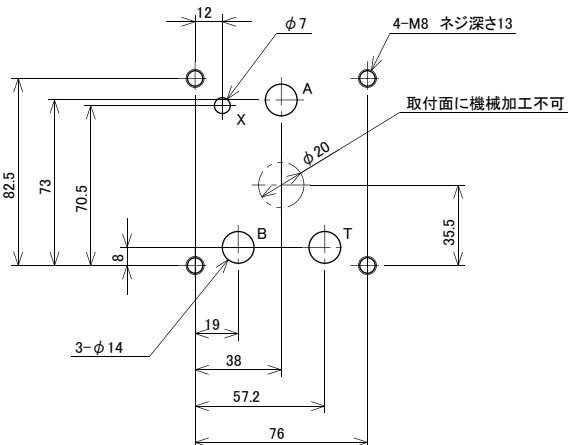
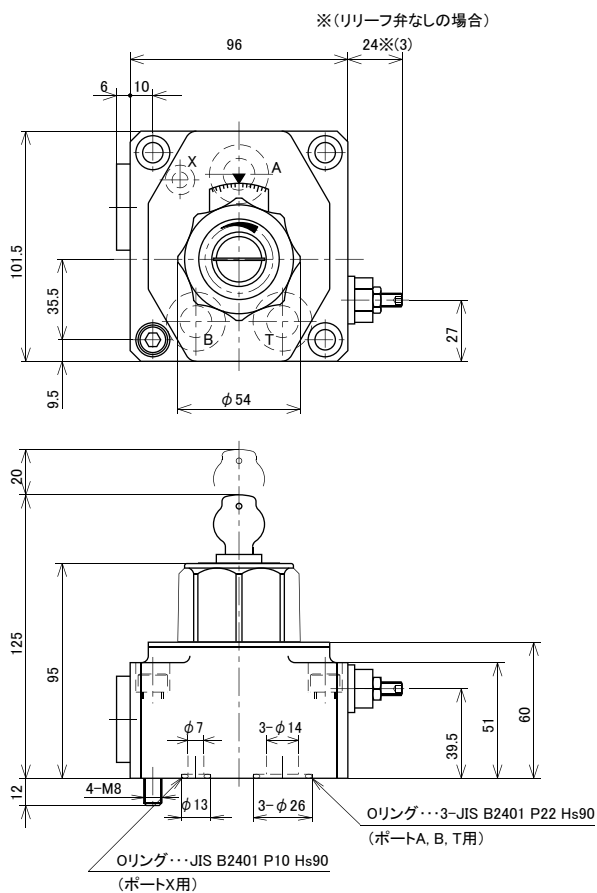
圧力オーバーライド特性 (粘度36mm² / s(cSt))

リリーフ弁付の場合

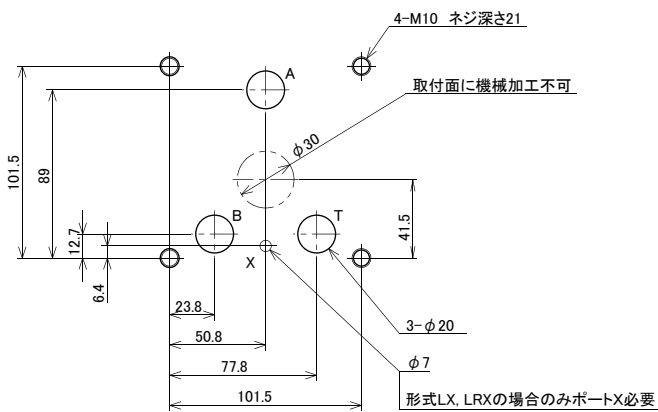
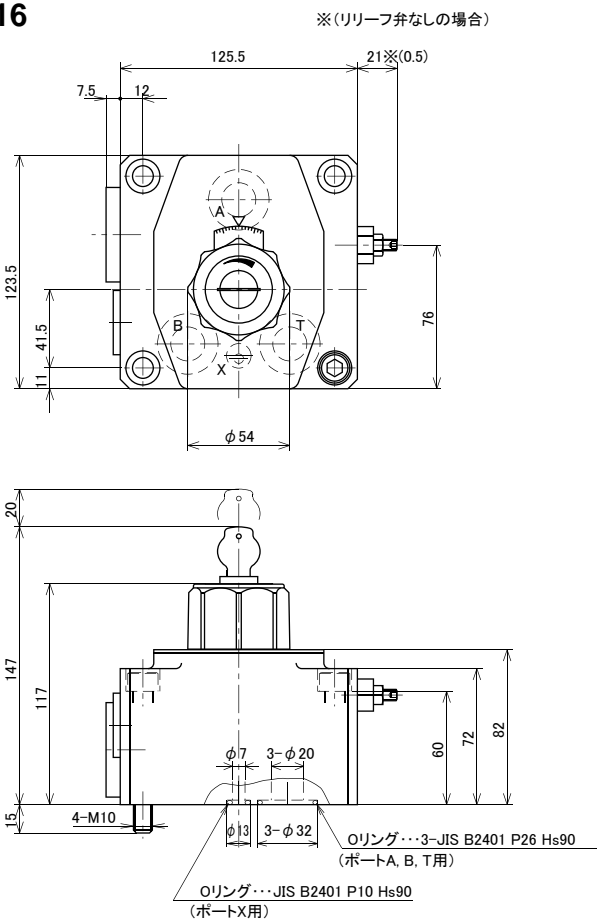


寸法図

●FK10



●FK16



サンドイッチ弁

サンドイッチ弁は、取付寸法が電磁切換弁と合致しているため、電磁切換弁とマニホールドあるいはサブプレートの間にはさみ込むだけで、油圧回路を構成することができます。

		ページ
チェック弁	S-(2)C	4-2
パイロット操作チェック弁	S-(2)CH	4-5
リリーフ弁	S-(2)RB	4-9
シーケンス弁—直動形	S-SD	4-12
減圧弁—直動形	S-PRD	4-16
絞り弁	S-(2)T	4-20
スローリターンチェック弁	S-(2)TC	4-26
チェック弁ブロック	S-4C	4-33
チェック弁ブロック	ZA	4-36
ノンショック弁	ZNS	4-39

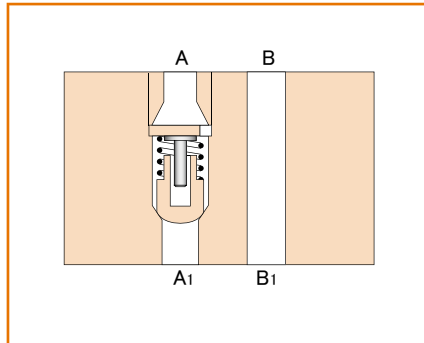
(注) 当社製電磁切換弁の取付ボルト寸法は下表の通りです。

弁形式	取付ボルト寸法	締付トルク N・m(kgf・cm)
DE6 (20、30シリーズ)	M5-45 *	6.4±0.5 (65± 5)
DE10(20シリーズ)	M6-35 *	13 ±1 (133±10)

* 10シリーズの場合の取付ボルト寸法は下表の通りです。

弁形式	取付ボルト寸法	締付トルク N・m(kgf・cm)
DE6 (10シリーズ)	M5-50	7.4±0.5 (75± 5)
DE10(10シリーズ)	M6-50	11.8±1.7(120±18)

形式選定に際しては、形式表示説明のなかで色文字で表示しているものをお奨めします。



形式表示

S - C 6 - 11 - T 05 -

サンドイッチ形

チェック弁
C = シングル形
2C = ダブル形

呼称寸法
6、10

シリーズ番号: 11

作動油の種類
無記号 = 鉱物系作動油
V = リン酸エステル系作動油
W = 脂肪酸エステル系作動油
水グリコール系作動油

クラッキング圧力
05 = 0.05MPa (0.5kgf/cm²)

チェック弁組込ポート記号

	記号	チェック弁組込ポート	フリーフローの方向
C	T	ポートT	T → T1
	P	ポートP	P1 → P
	A	ポートA	A1 → A
	B	ポートB	B1 → B
	C	ポートA	A → A1
2C	D	ポートB	B → B1
	E	ポートA ポートB	A → A1 B → B1

仕様

呼称寸法	6	10
最高使用圧力 MPa(kgf/cm ²)	30.9(315)	
最大流量 L/min	40	100
クラッキング圧力 MPa(kgf/cm ²)	0.05(0.5)	
質量 kg	0.9	2.4

取付ボルト

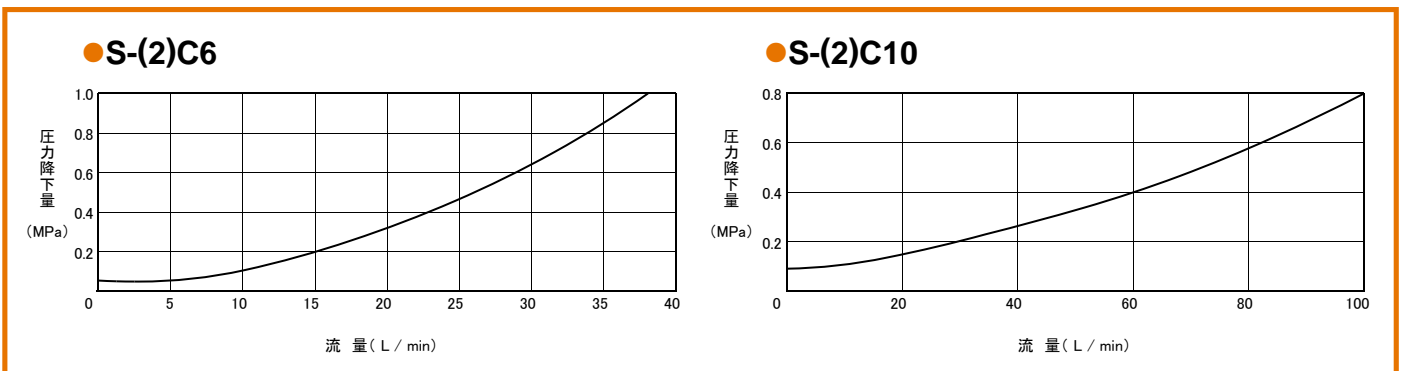
形式	六角穴付ボルト	数量	締付トルク N・m(kgf・cm)
C6	M5 × 85L	4本	6.4 ± 0.5 (65 ± 5)
C10	M6 × 85L	4本	13 ± 1 (133 ± 10)

電磁弁が10シリーズの場合は下表の通りです。

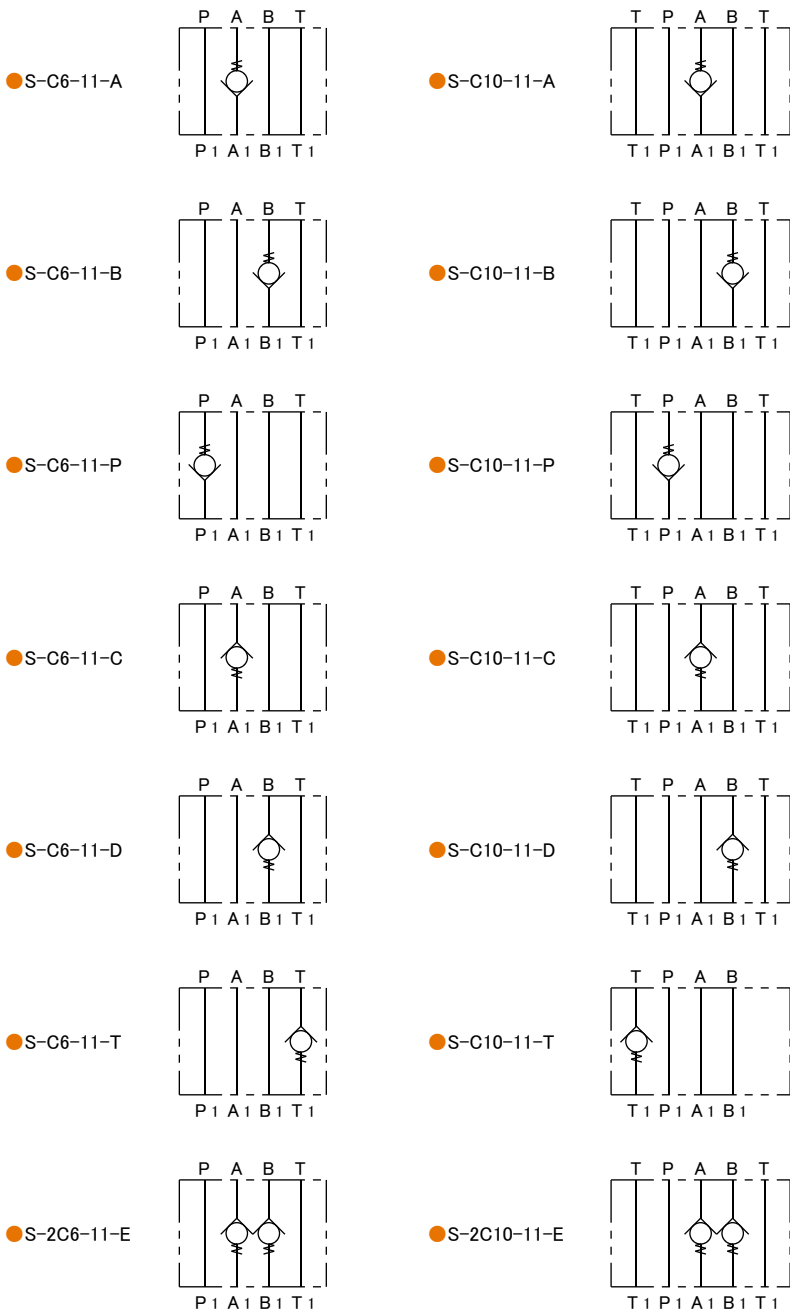
形式	六角穴付ボルト	数量	締付トルク N・m(kgf・cm)
C6	M5 × 90L	4本	7.4 ± 0.5 (75 ± 5)
C10	M6 × 100L	4本	11.8 ± 1.7 (120 ± 18)

圧力降下特性 (粘度36mm²/s(cSt))

チェック弁フリーフローの場合



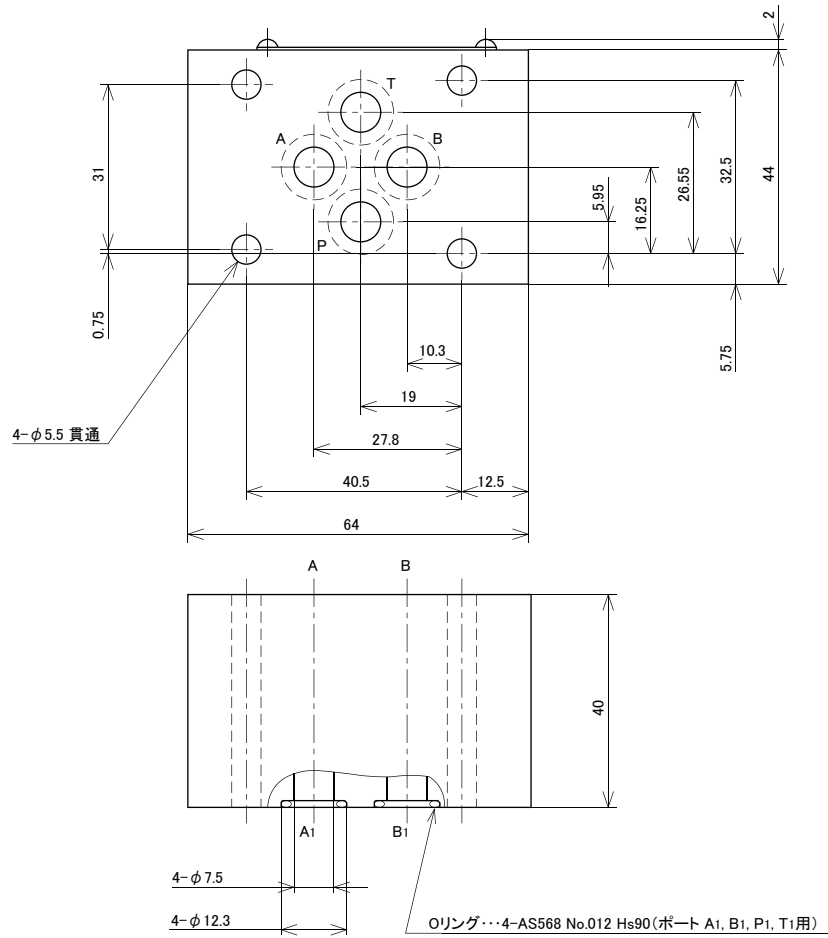
● 油圧記号



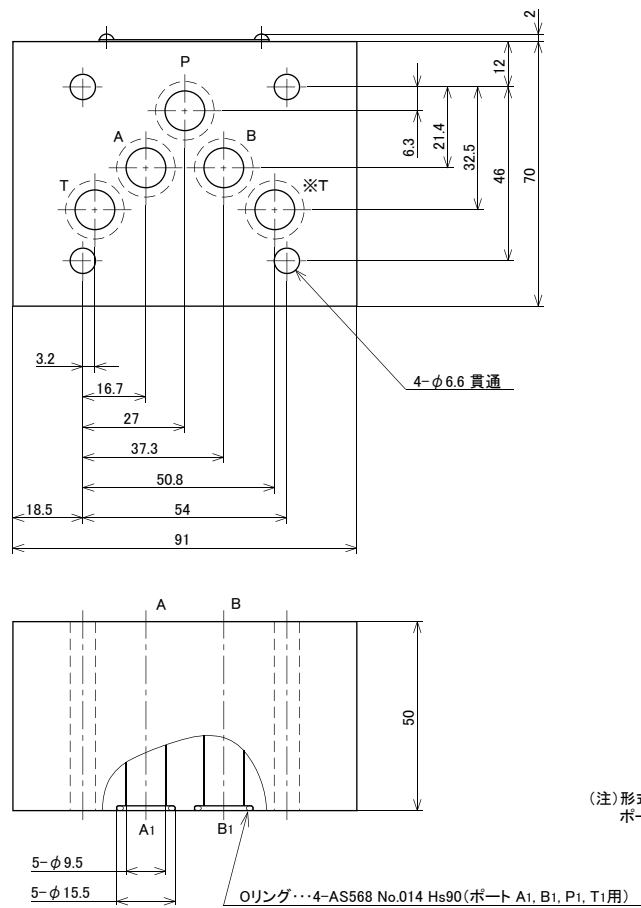
(注) P1、A1、B1、T1はサブプレート側、P、A、B、Tは切換弁側のポートを示します。

寸法図

●S-(2)C6



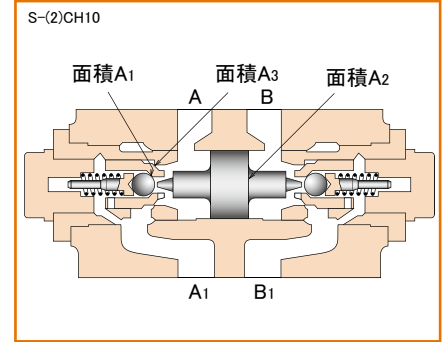
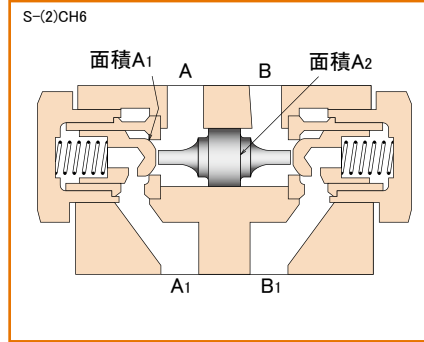
●S-(2)C10



(注) 形式S-C10-11-Tの場合には、
ポートB側のポートT通路はありません。

パイロット操作チェック弁

S-(2)CH



形式表示

S - CH6 - 11 - A -

サンドイッチ形

パイロット操作チェック弁

CH = シングル形
2CH = ダブル形

呼称寸法

6、10、16、22

取付ボルト

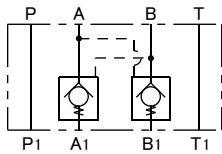
形式	六角穴付ボルト	数量	締付トルク N・m(kgf・cm)
S-(2)CH6	M5 × 85L *	4本	6.4±0.5 (65± 5)
S-(2)CH10	M6 × 85L *	4本	13 ±1 (133± 10)
S-(2)CH16	M6 × 135L	2本	11.8±1.7 (120± 18)
	M10 × 140L	4本	56.8±8.5 (580± 87)
S-(2)CH22	M12 × 160L	6本	98.0±14.7(1000±150)

* 電磁弁が10シリーズの場合は下表の通りです。

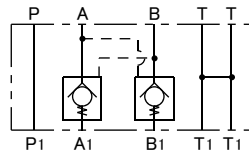
形式	六角穴付ボルト	数量	締付トルク N・m(kgf・cm)
S-(2)CH6	M5 × 90L	4本	7.4±0.5 (75± 5)
S-(2)CH10	M6 × 100L	4本	11.8±1.7 (120± 18)

油圧記号

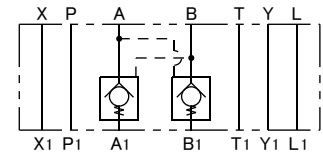
● S-2CH6



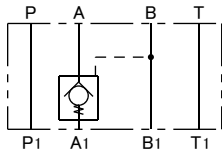
● S-2CH10



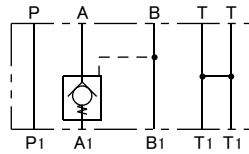
● S-2CH¹⁶



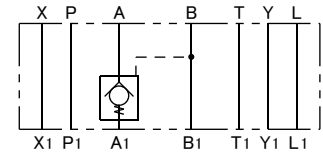
● S-CH6-11-A



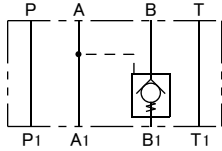
● S-CH10-11-A



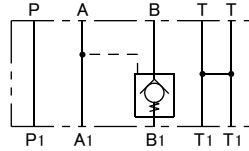
● S-CH¹⁶₂₂-10-A



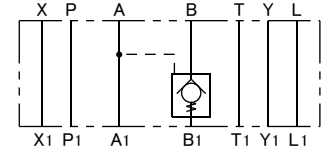
● S-CH6-11-B



● S-CH10-11-B



● S-CH¹⁶₂₂-10-B



(注) P1、A1、B1、T1はサブプレート側、P、A、B、Tは切換弁側のポートを示します。

作動油の種類

無記号= 鉱物系作動油

V = リン酸エステル系作動油

W = 脂肪酸エステル系作動油

水-グリコール系作動油

チェック弁組込ポート記号

	記号	チェック弁組込ポート	フリーフローの方向
2CH	無記号	ポートA	A → A1
		ポートB	B → B1
CH	A	ポートA	A → A1
	B	ポートB	B → B1

シリーズ番号:

呼称寸法 6,10 = 11

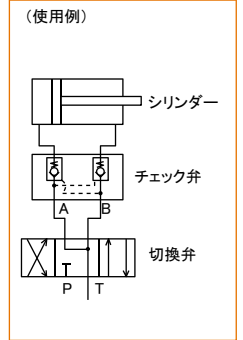
呼称寸法 16,22 = 10

仕様

呼称寸法	6	10	16	22
最高使用圧力 MPa(kgf/cm ²)	30.9(315)			
最大流量 L/min	50	80	200	300
クラッキング圧力 MPa(kgf/cm ²)	0.1(1)	0.05(0.5)	0.1(1)	
面積比 (内部構造図をご参照) ください。	$\frac{A1}{A2}$	$\frac{1}{2.97}$	$\frac{1}{10.89}$	$\frac{1}{11.88}$
	$\frac{A3}{A2}$	—	$\frac{1}{2.78}$	$\frac{1}{2.77}$
質量 kg	0.9	2.2	7.0	11.2

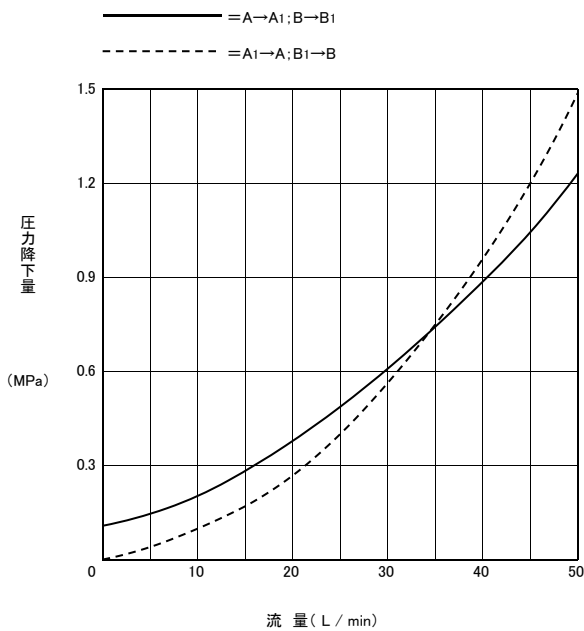
使用上のご注意

- チェック弁の閉弁を確実にするため、方向制御弁が中立位置にある時、A、B両ポートはタンクラインに接続してください。

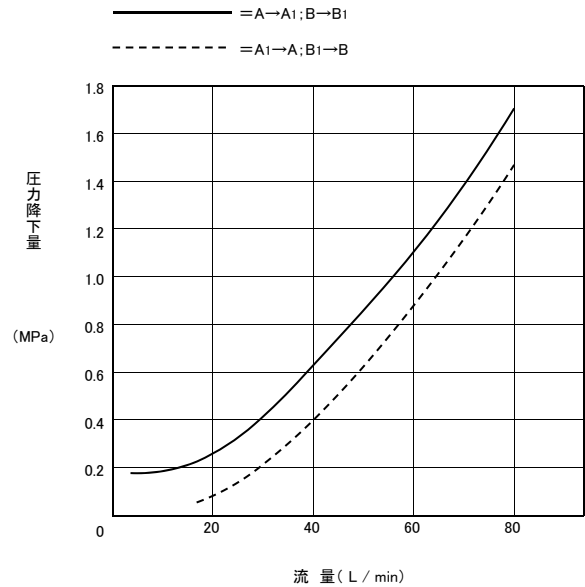


圧力降下特性 (粘度36mm²/s(cSt))

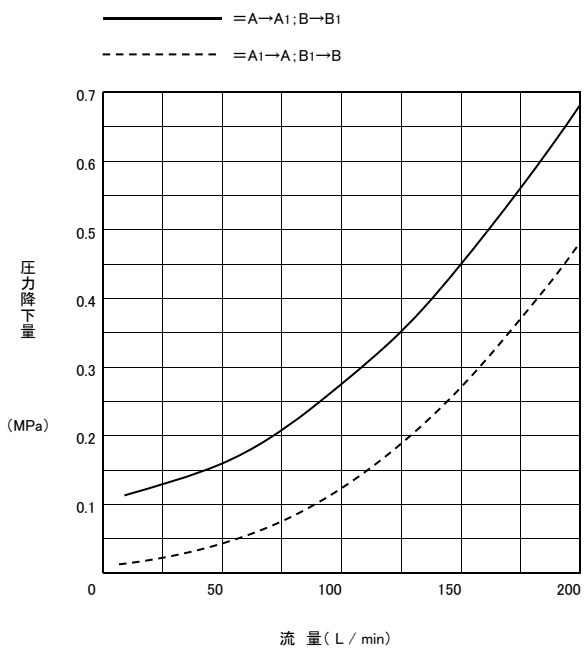
●S-(2)CH6



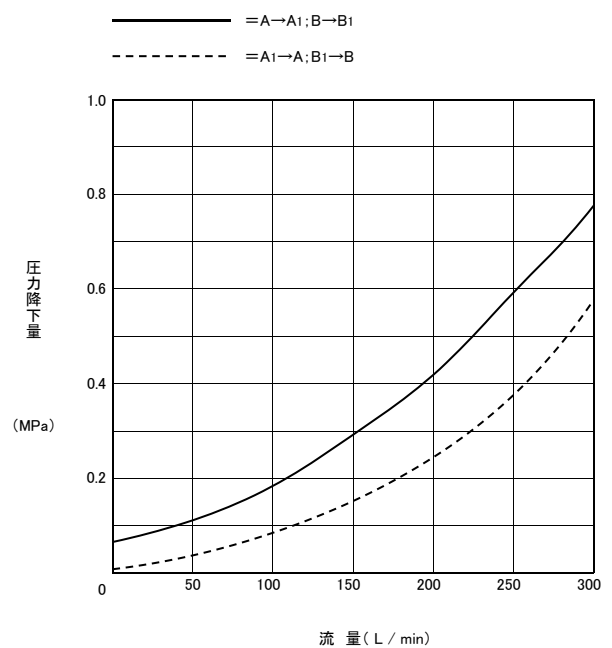
●S-(2)CH10



●S-(2)CH16

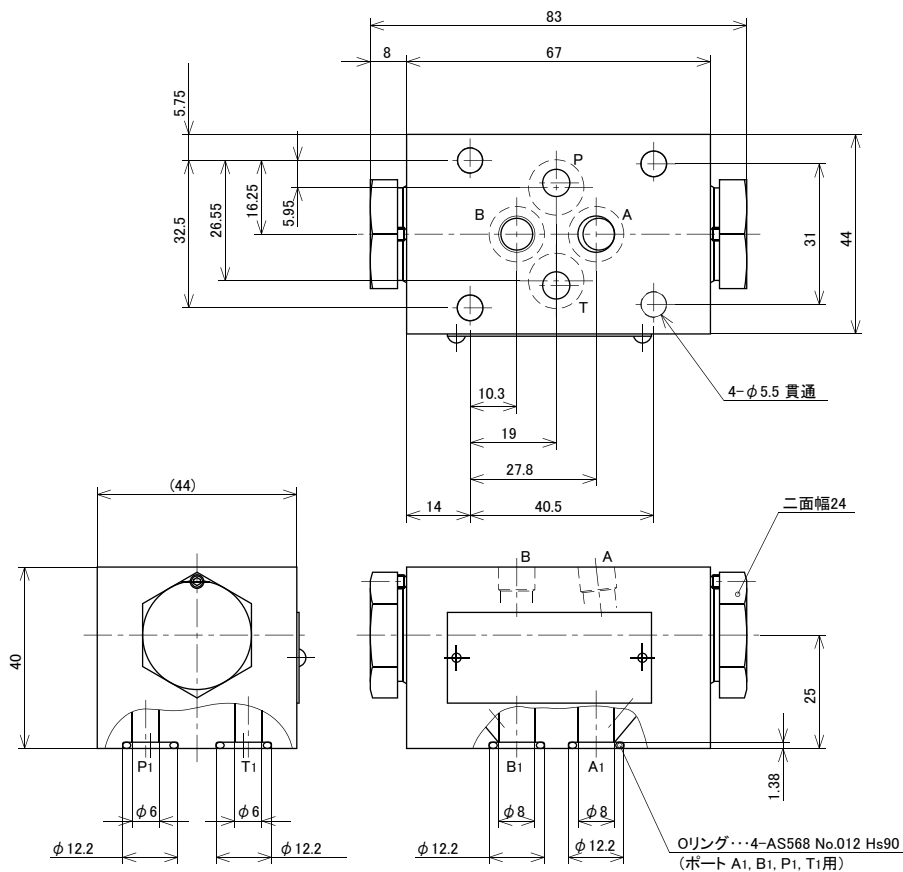


●S-(2)CH22

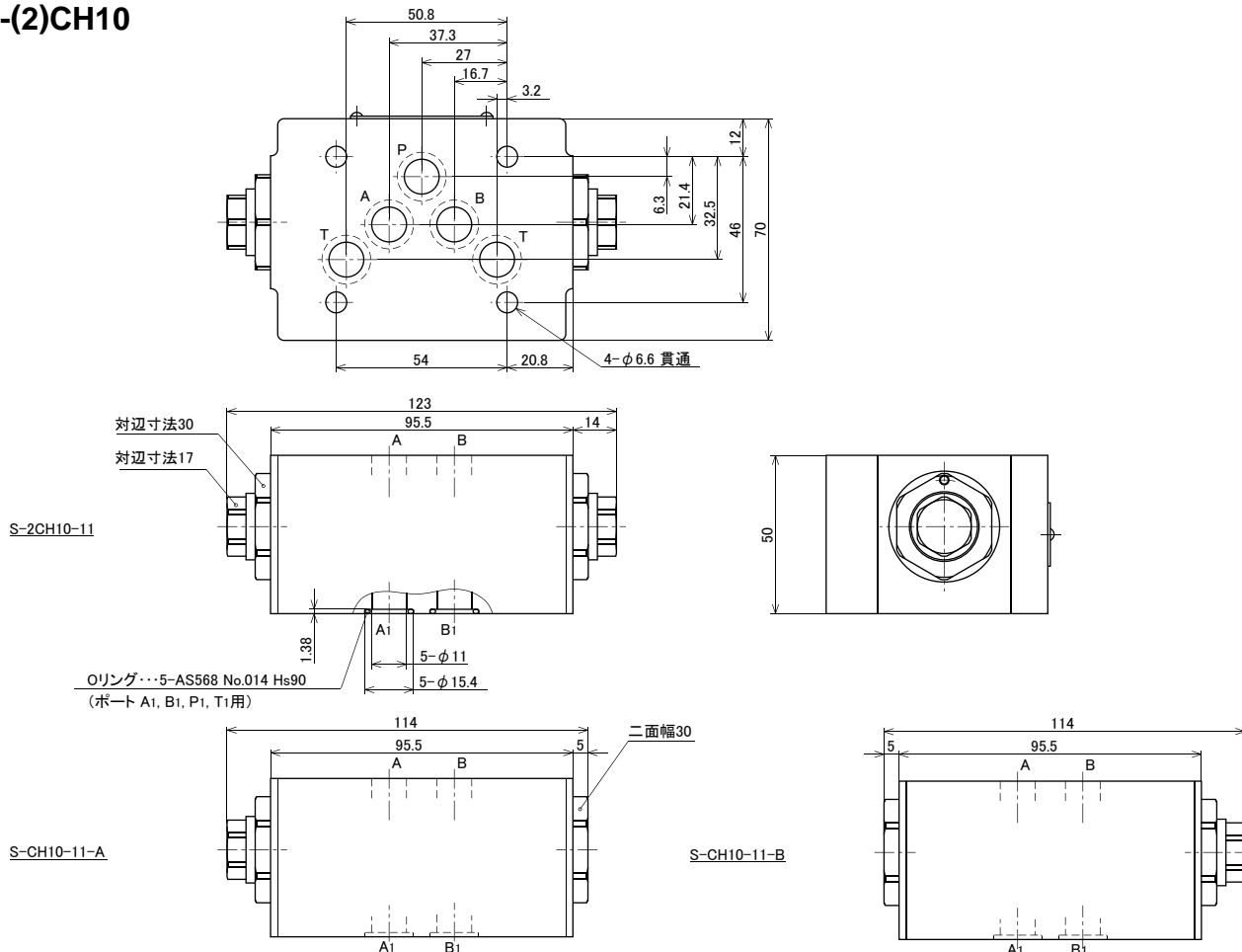


■ 寸法図

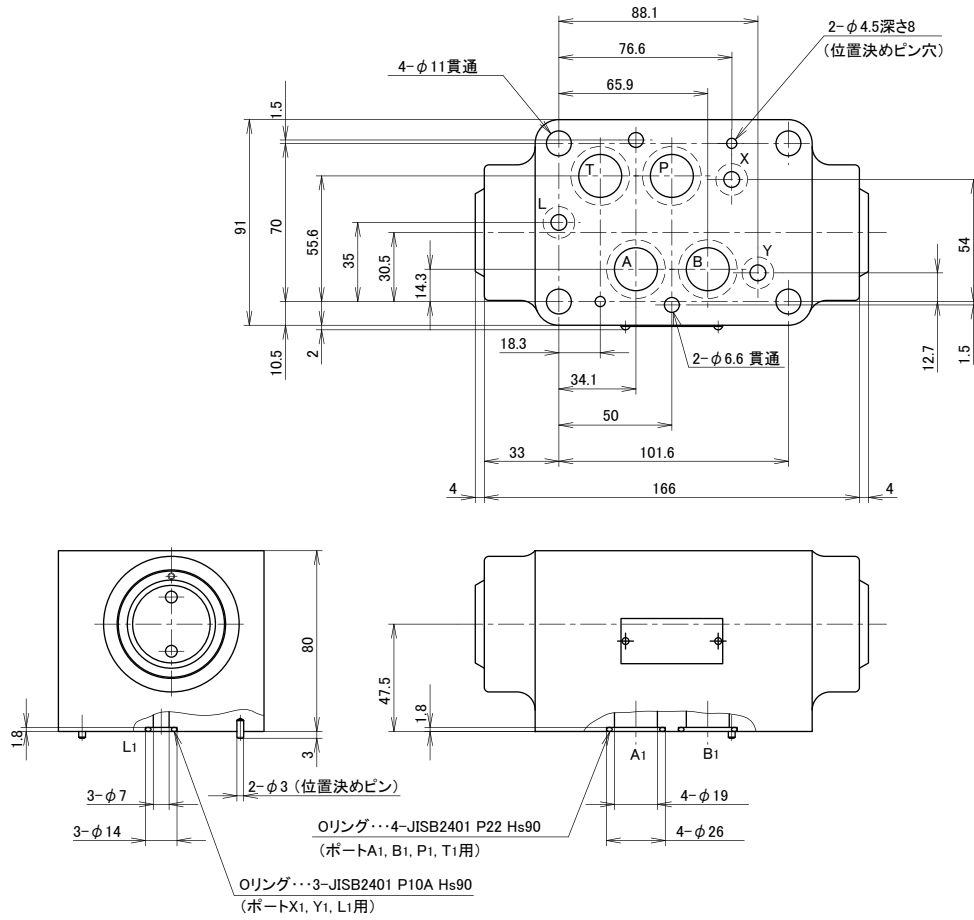
● S-(2)CH6



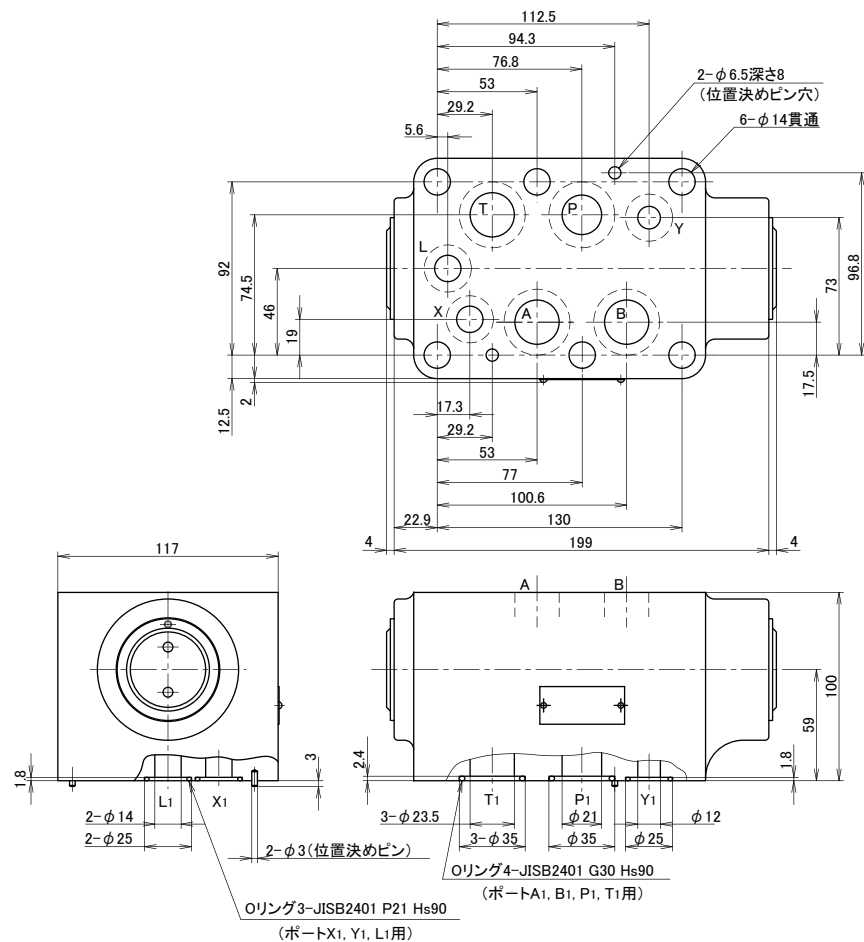
● S-(2)CH10



●S-(2)CH16

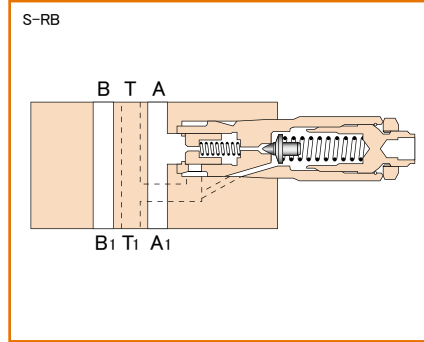


●S-(2)CH22



リリーフ弁

S-(2)RB



形式表示

S - RB 6 - 10 - A 4 / 315 -

サンドイッチ形

リリーフ弁

RB = シングル形
2RB = ダブル形

呼称寸法

6、10

シリーズ番号: 呼称寸法 6 = 10

呼称寸法 10 = 20

リリーフ弁組込ポート記号

作動油の種類

無記号 = 鉱物系作動油

V = リン酸エステル系作動油

W = 脂肪酸エステル系作動油

水-グリコール系作動油

最高調整圧力

100 = 9.8MPa (100kgf/cm²)

315 = 30.9MPa (315kgf/cm²)

調整部形状

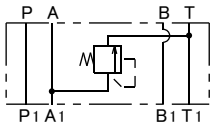
4 = ねじ調整(キャップなし)

	記号	組込ポート	リリーフの流れ方向
RB	A	ポートA	A → T
	B	ポートB	B → T
	P	ポートP	P → T
2RB	E	ポートA ポートB	A → T B → T
	F	ポートA ポートB	A → B B → A

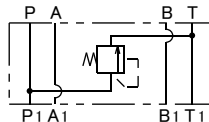
●リリーフ弁には、リリーフ弁平衡ピストン・カートリッジ形(形式索引「RB1M6、10」の項をご参照ください)を使用しています。

油圧記号

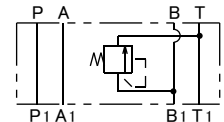
●S-RB6-10-A



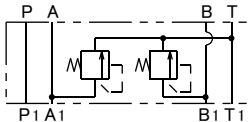
●S-RB6-10-P



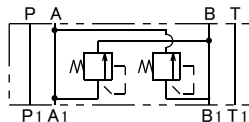
●S-RB6-10-B



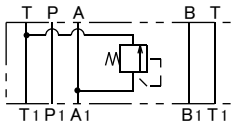
●S-2RB6-10-E



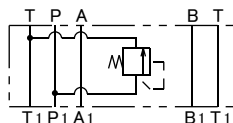
●S-2RB6-10-F



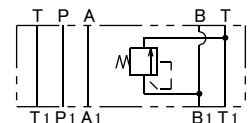
●S-RB10-20-A



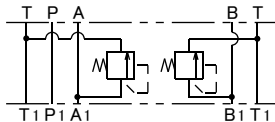
●S-RB10-20-P



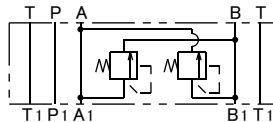
●S-RB10-20-B



●S-2RB10-20-E



●S-2RB10-20-F



(注) P1、A1、B1、T1はサブプレート側、P、A、B、Tは切換弁側のポートを示します。

仕様

呼称寸法	6	10	
最高使用圧力 MPa(kgf/cm ²)	30.9(315)		
最大流量 L / min	60	120	
最高調整圧力 MPa(kgf/cm ²)	9.8(100)または30.9(315)		
質量 kg	S-RB	0.95	2.1
	S-2RB	1.2	2.7

●取付ボルト

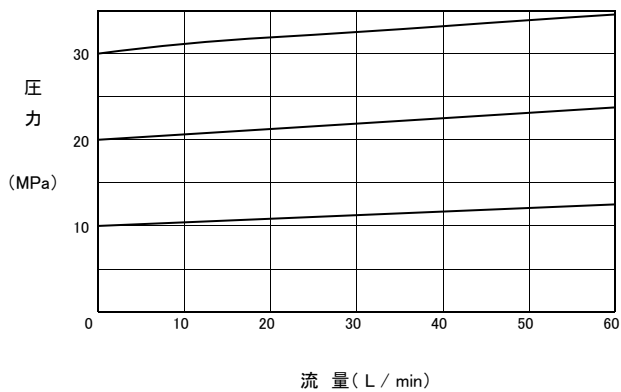
形式	六角穴付ボルト	数量	締付トルク N・m(kgf・cm)
S-(2)RB6	M5 × 85L	4本	6.4±0.5(65± 5)
S-(2)RB10	M6 × 85L	4本	13 ±1 (133±10)

電磁弁が10シリーズの場合は下表の通りです。

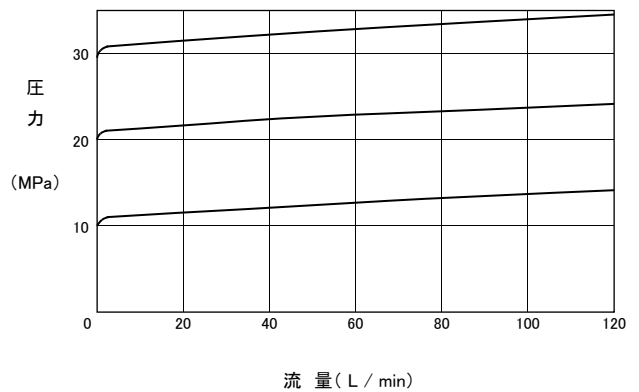
形式	六角穴付ボルト	数量	締付トルク N・m(kgf・cm)
S-(2)RB6	M5 × 90L	4本	7.4±0.5(75± 5)
S-(2)RB10	M6 × 100L	4本	11.8±1.7(120±18)

●圧力オーバーライド特性 (粘度36mm²/s(cSt))

●S-RB6

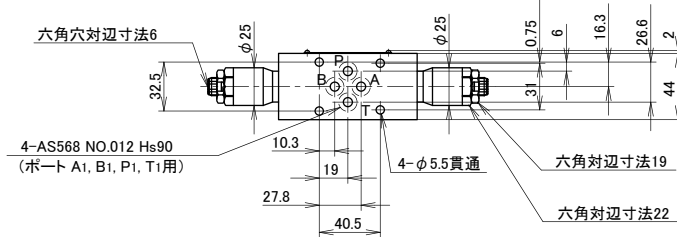


●S-RB10

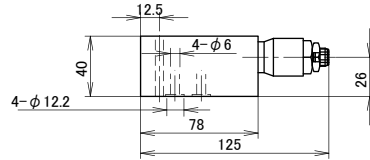


寸法図

●S-(2)RB6

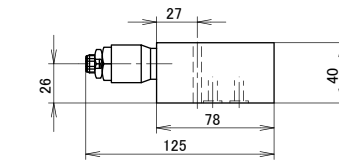


●S-RB6-10-A※の場合

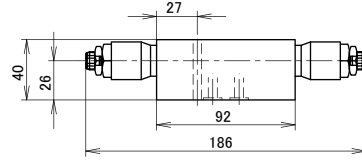


●S-RB6-10-B※の場合

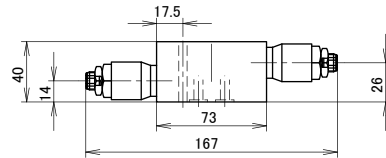
●S-RB6-10-P※の場合



●S-2RB6-10-E※の場合

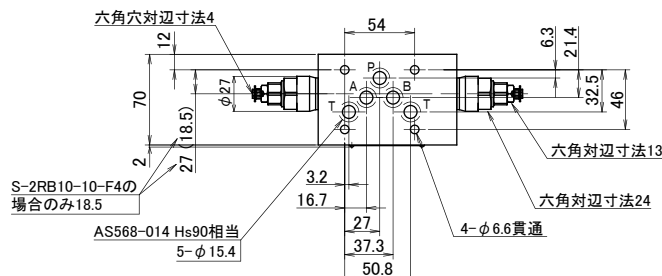


●S-2RB6-10-F※の場合



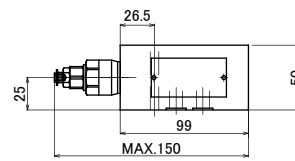
(注記)Fの場合、Aポート側リリーフ弁の調整ネジを調整すればBポート圧力、Bポート側リリーフ弁の調整ネジを調整すればAポート圧力の調整が行なえます。

●S-(2)RB10

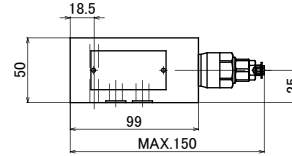


●S-RB10-20-A4の場合

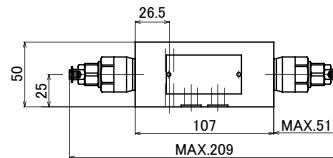
●S-RB10-20-P4の場合



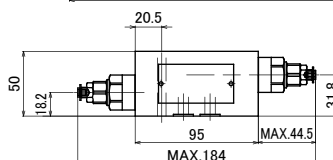
●S-RB10-20-B4の場合



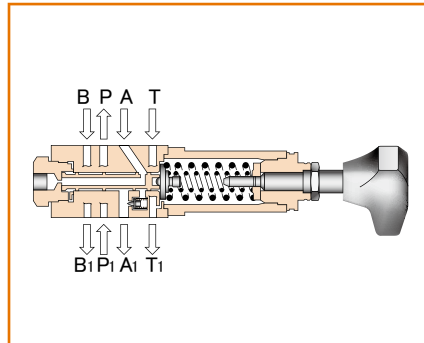
●S-2RB10-20-E4の場合



●S-2RB10-20-F4の場合



(注記)Fの場合、Aポート側リリーフ弁の調整ネジを調整すればBポート圧力、Bポート側リリーフ弁の調整ネジを調整すればAポート圧力の調整が行なえます。



形式表示

S - SD 6 - 10 - P 1 / 25 Y C -

サンドイッチ形

SD =シーケンス弁
CBD =カウンタバランス弁

呼称寸法
SD = 6、10
CBD = 6

シリーズ番号: 10

シーケンス弁組込ポート
A = ポートA (CBDはAのみ)
P = ポートP

圧力調整部形状
1 = ハンドル調整
2 = ねじ調整(キャップ付)
3 = キー付ハンドル調整

作動油の種類

無記号= 鉱物系作動油
V = リン酸エステル系作動油
W = 脂肪酸エステル系作動油
水-グリコール系作動油

チェック弁の有無
無記号= チェック弁なし
C = チェック弁付

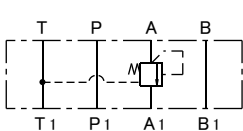
パイロット、ドレン方式
Y = 内部パイロット・外部ドレン

圧力調整範囲 MPa (kgf/cm²)

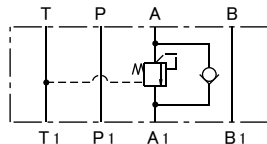
記号	呼称寸法	
	6	10
25	0~2.5 (0~25)	0.2~2.5 (2~25)
75	0~7.4 (0~75)	0.4~7.4 (4~75)
150	2.9~14.7 (30~150)	1.0~14.7 (10~150)
210	3.4~20.6 (35~210)	1.0~20.6 (10~210)

●油圧記号

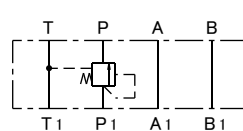
● S-SD6-10-A※/※Y



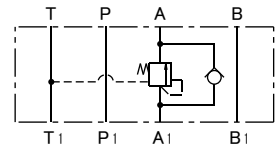
● S-SD6-10-A※/※YC



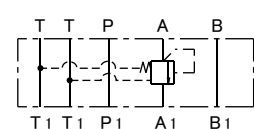
● S-SD6-10-P※/※Y



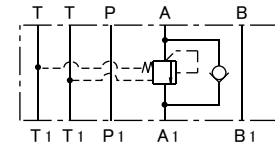
● S-CBD6-10-A※/※Y



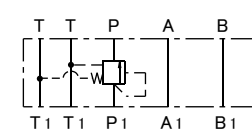
● S-SD10-10-A※/※Y



● S-SD10-10-A※/※YC



● S-SD10-10-P※/※Y



(注) P1、A1、B1、T1はサブプレート側、P、A、B、Tは切換弁側のポートを示します。

仕様

呼称寸法		6	10
最高使用圧力 MPa(kgf/cm ²)	一次側	20.6(210)(注)	
	二次側	20.6(210)	
	背圧(ポートT)	5.9(60)	1.5(15)
最大流量 L/min		30	50
質量 kg		1.2	3.1

(注) 圧力調整範囲: 150を12.3~14.7MPa(125~150kgf/cm²)に調整した場合、最高使用圧力は16.7MPa(170kgf/cm²)となります。

調整ネジ回転(時計方向)あたりの圧力上昇値 MPa(kgf/cm²)

呼称寸法 最高調整圧力	6	10
25	0.3(3.1)	0.29(3.0)
75	0.87(8.9)	0.86(8.8)
150	1.51(15.4)	1.72(17.6)
210	2.05(20.9)	2.4(24.5)

取付ボルト

形式	六角穴付ボルト	数量	締付トルク N・m(kgf・cm)
S-SD6	M5×85L	4本	6.4±0.5(65± 5)
S-CBD6	M5×85L	4本	
S-SD10	M6×85L	4本	13 ±1 (133±10)

電磁弁が10シリーズの場合は下表の通りです。

形式	六角穴付ボルト	数量	締付トルク N・m(kgf・cm)
S-SD6	M5×90L	4本	7.4±0.5(75± 5)
S-CBD6	M5×90L	4本	
S-SD10	M6×100L	4本	11.8±1.7(120±18)

圧力オーバーライド特性／最低調整圧力／圧力降下特性

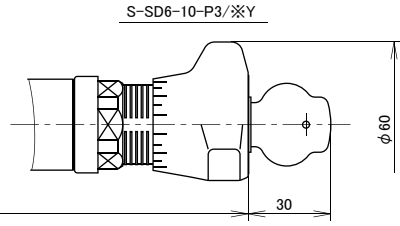
●シーケンス弁一直動形と同様です。

形式索引「SD6、10」の項をご参照ください。

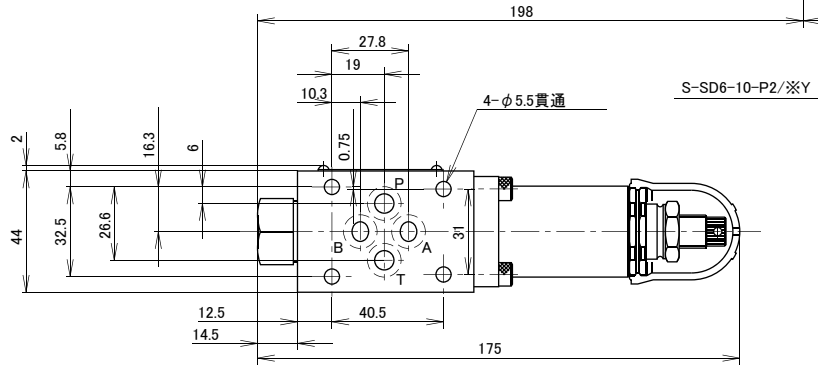
寸法図

●S-SD6-10-P

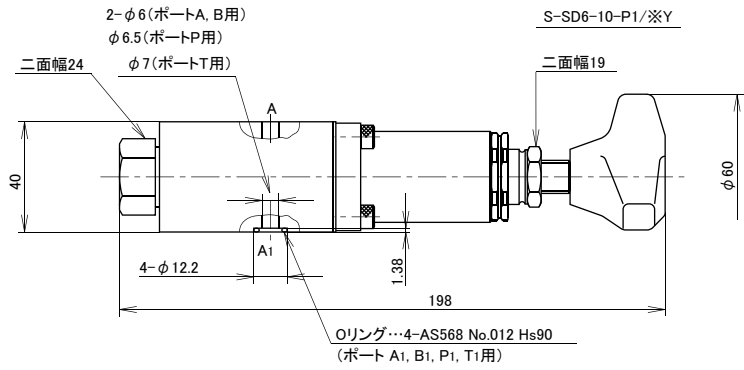
●キー付ハンドル調整式



●ネジ調整式



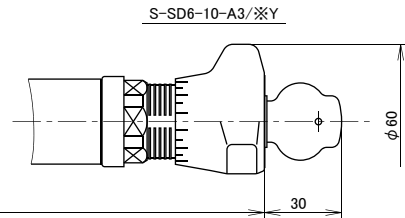
●ハンドル調整式



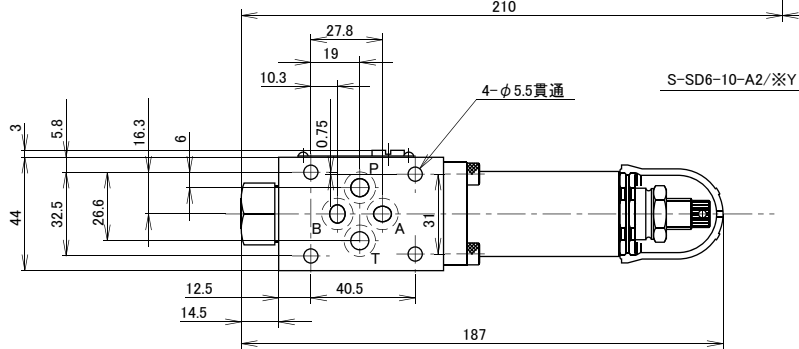
●S-CBD6-10-A

●S-SD6-10-A

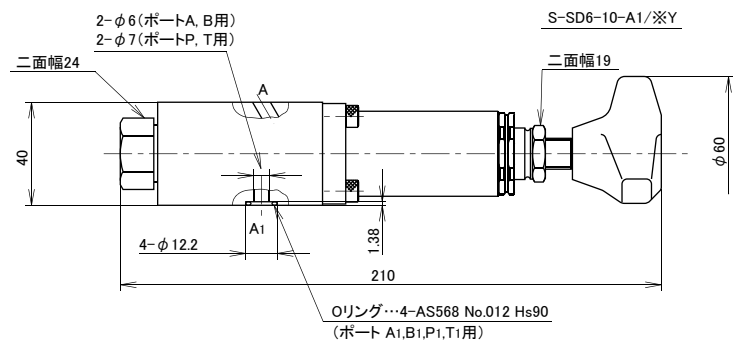
●キー付ハンドル調整式



●ネジ調整式



●ハンドル調整式

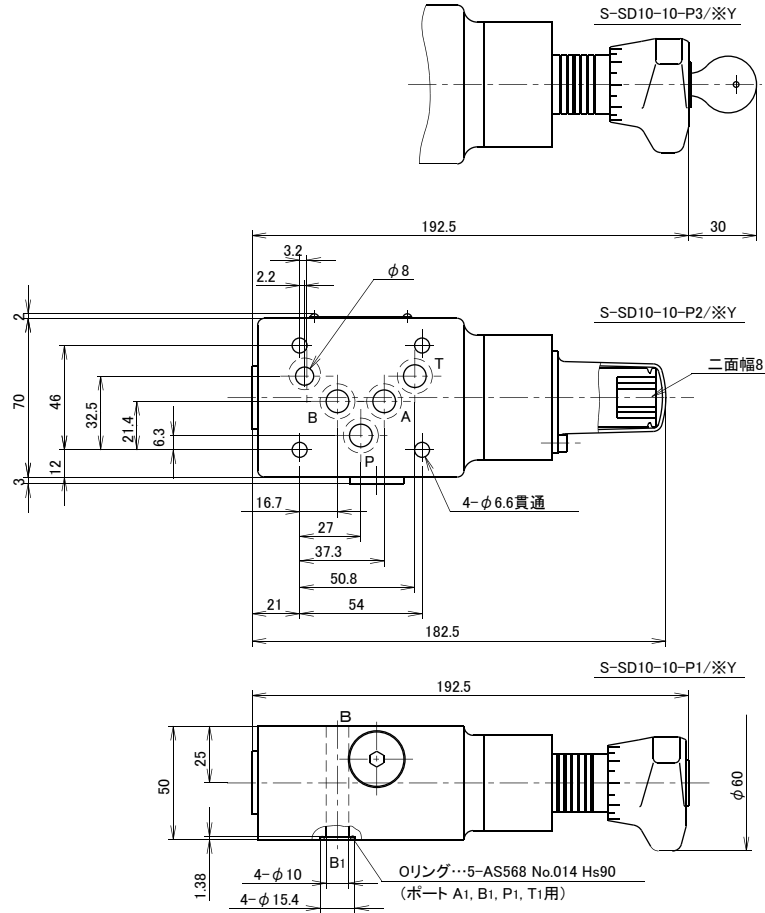


● **S-SD10-10-P**

● キー付ハンドル調整式

● ネジ調整式

● ハンドル調整式



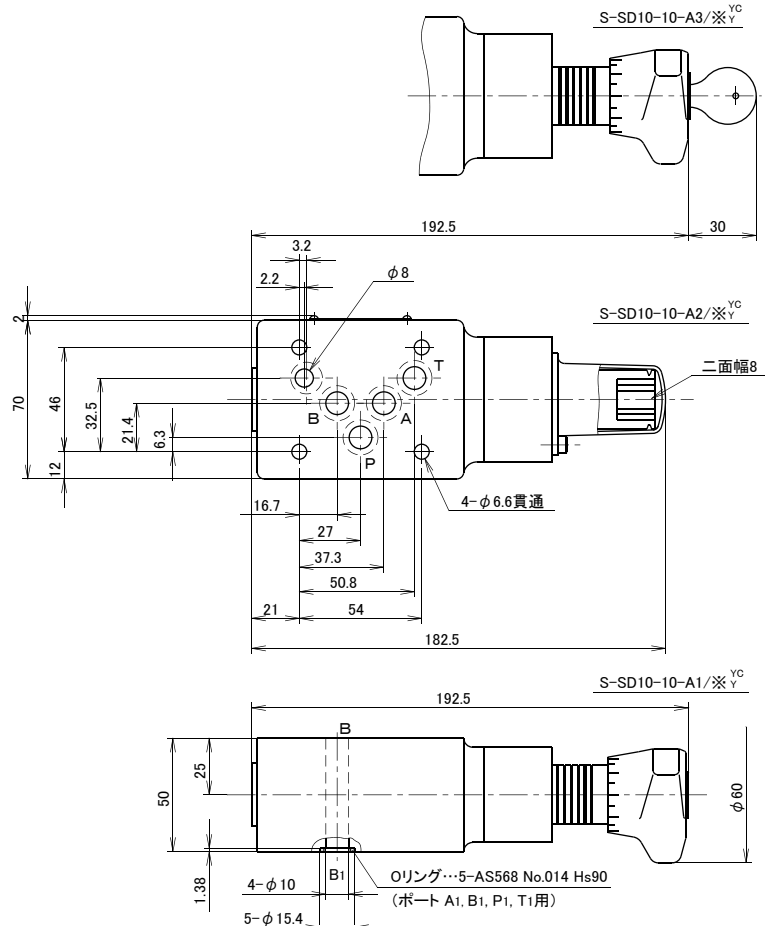
(注) 2ヶ所のTポートを共に
タンクラインへ接続して
ご使用下さい。

● **S-SD10-10-A**

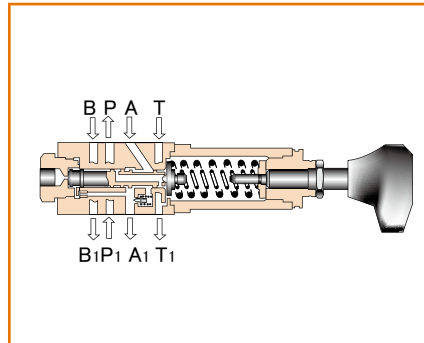
● キー付ハンドル調整式

● ネジ調整式

● ハンドル調整式



(注) 2ヶ所のTポートを共に
タンクラインへ接続して
ご使用下さい。



形式表示

S - PRD6 - 10 - P1 / 25YC -

サンドイッチ形

減圧弁

呼称寸法

シリーズ番号: 10

減圧弁組込ポート

A = ポートA
P = ポートP

圧力調整部形状

1 = ハンドル調整
2 = ねじ調整(キャップ付)
3 = キー付ハンドル調整

作動油の種類

無記号= 鉱物系作動油
V = リン酸エステル系作動油
W = 脂肪酸エステル系作動油
水-グリコール系作動油

チェック弁の有無

無記号= チェック弁なし
C = チェック弁付

(但し、減圧弁組込ポートがポートAの場合のみ)

パイロット、ドレン方式

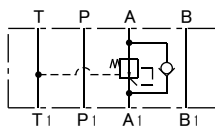
Y = 内部パイロット・外部ドレン

圧力調整範囲 MPa(kgf/cm²)

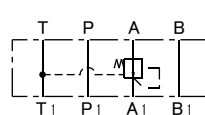
記号	呼称寸法	
	6	10
25	0.5~2.5 (5~25)	0.5~2.5 (5~25)
75	2.0~7.4 (20~75)	1.0~7.4 (10~75)
150	6.4~14.7 (65~150)	2.0~14.7 (20~150)
210	7.9~20.6 (80~210)	2.0~20.6 (20~210)

●油圧記号

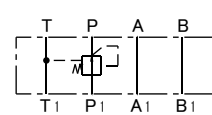
●S-PRD6-10-A※/※YC



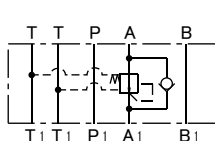
●S-PRD6-10-A※/※Y



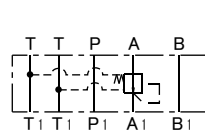
●S-PRD6-10-P※/※Y



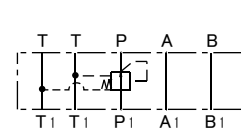
●S-PRD10-10-A※/※YC



●S-PRD10-10-A※/※Y



●S-PRD10-10-P※/※Y



(注) P1、A1、B1、T1はサブプレート側、P、A、B、Tは切換弁側のポートを示します。

仕様

呼称寸法		6	10
最高使用圧力 MPa(kgf/cm ²)	一次側	30.9(315)	
	二次側	20.6(210)	
	背圧ポート(Y)	5.9(60)	1.5(15)
最大流量 L/min		30	45
質量 kg		1.2	3.1

●調整ネジ回転(時計方向)あたりの圧力上昇値 MPa(kgf/cm²)

呼称寸法 最高調整圧力	6	10
25	0.3(3.1)	0.29(3.0)
75	0.87(8.9)	0.86(8.8)
150	1.51(15.4)	1.72(17.6)
210	2.05(20.9)	2.4(24.5)

●取付ボルト

形式	六角穴付ボルト	数量	締付トルク N・m(kgf・cm)
S-PRD6	M5×85L	4本	6.4±0.5(65± 5)
S-PRD10	M6×85L	4本	13 ±1 (133±10)

電磁弁が10シリーズの場合は下表の通りです。

形式	六角穴付ボルト	数量	締付トルク N・m(kgf・cm)
S-PRD6	M5×90L	4本	7.4±0.5(75± 5)
S-PRD10	M6×100L	4本	11.8 ±1.7(120±18)

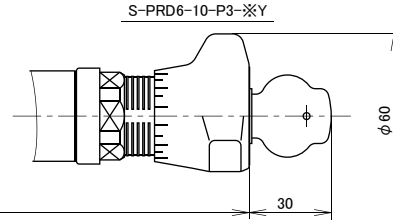
圧力オーバーライド特性/圧力降下特性

- 減圧弁一直動形と同様です。
形式索引「PRD6、10」の項をご参照ください。

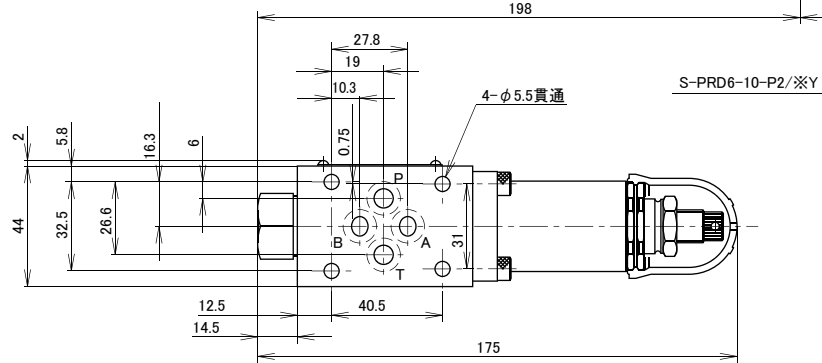
寸法図

●S-PRD6-10-P

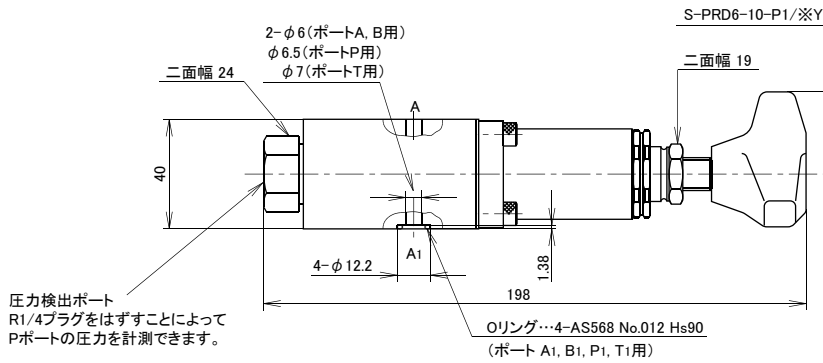
●キー付ハンドル調整式



●ネジ調整式

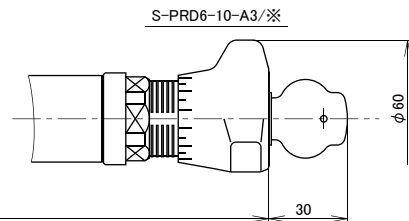


●ハンドル調整式

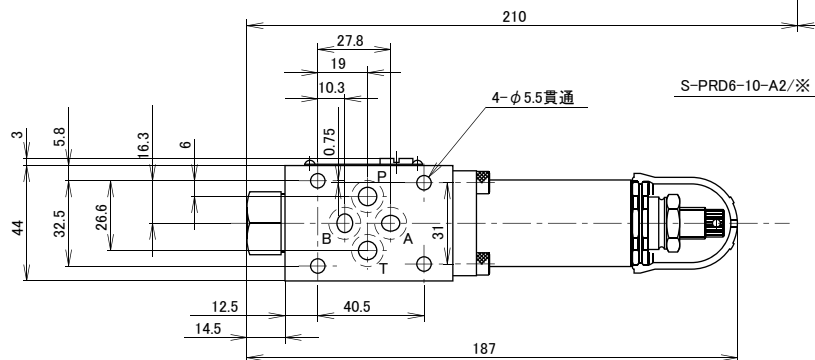


●S-PRD6-10-A

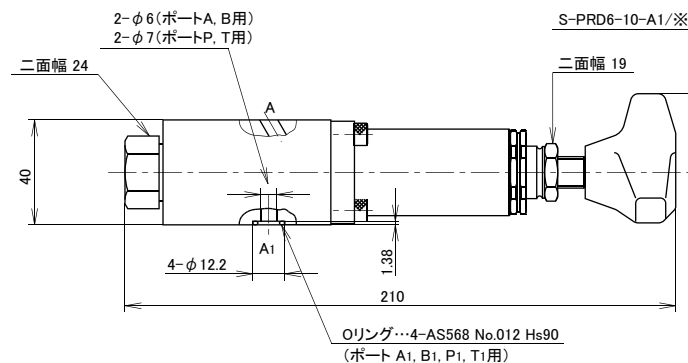
●キー付ハンドル調整式



●ネジ調整式

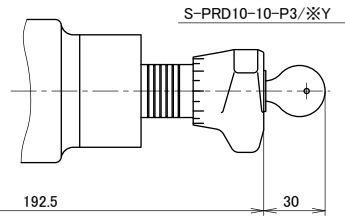


●ハンドル調整式

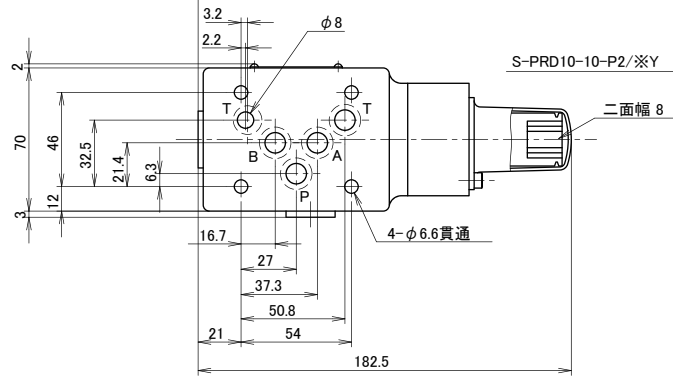


●S-PRD10-10-P

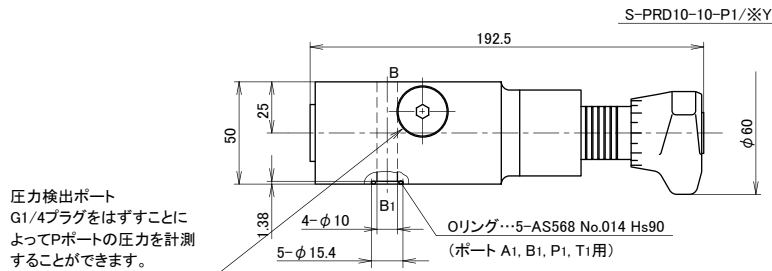
●キー付ハンドル調整式



●ネジ調整式



●ハンドル調整式

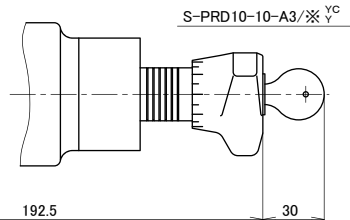


圧力検出ポート
G1/4プラグをはずすこと
によってPポートの圧力を計測
することができます。

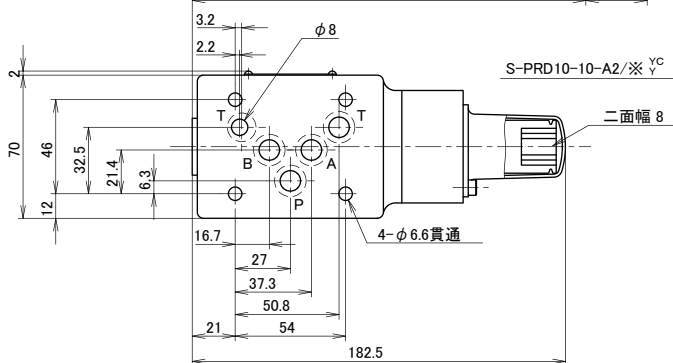
(注) 2ヶ所のTポートを共に
タンクラインへ接続して
ご使用下さい。

●S-PRD10-10-A

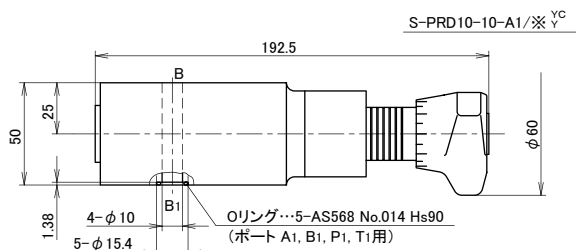
●キー付ハンドル調整式



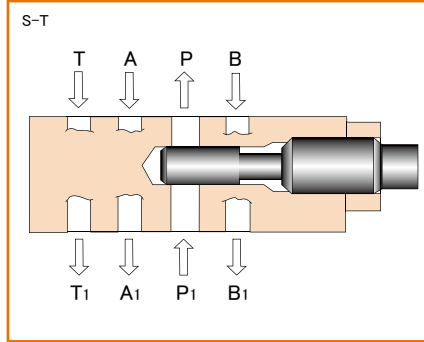
●ネジ調整式



●ハンドル調整式



(注) 2ヶ所のTポートを共に
タンクラインへ接続して
ご使用下さい。



形式表示

S - T 6 - 10 - P 4 -

サンドイッチ形

絞り弁
 T = シングル形
 2T = ダブル形

呼称寸法
 6、10

シリーズ番号: 10

作動油の種類
 無記号 = 鉱物系作動油
 V = リン酸エステル系作動油
 W = 脂肪酸エステル系作動油
 水-グリコール系作動油

調整部形状
 4 = ねじ調整(キャップなし)

絞り弁組込ポート記号

	記号	組込ポート
T	A	ポートA
	B	ポートB
	P	ポートP
2T	E	ポートA、B

油圧記号

● S-T6-10-P

● S-T6-10-A

● S-T6-10-B

● S-T10-10-P

● S-T10-10-A

● S-2T6-10-E

● S-T10-10-B

● S-2T10-10-E

(注) P₁、A₁、B₁、T₁はサブプレート側、P、A、B、Tは切換弁側のポートを示します。

仕様

呼称寸法	6	10
最高使用圧力 MPa(kgf/cm ²)	30.9(315)	
最大流量 L / min	30	70
質量 kg	1.0	1.7

取付ボルト

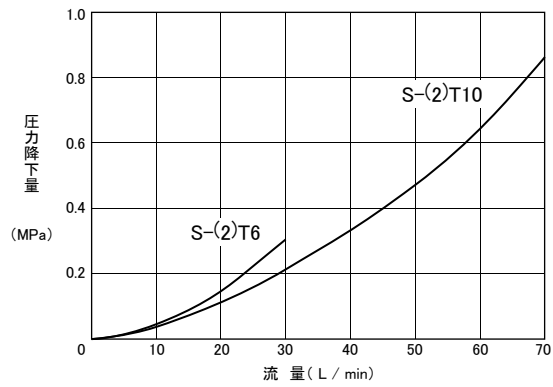
形式	六角穴付ボルト	数量	締付トルク N・m(kgf・cm)
S-(2)T6	M5 × 70L	4本	6.4 ± 0.5 (65 ± 5)
S-(2)T10	M6 × 70L	4本	13 ± 1 (133 ± 10)

電磁弁が10シリーズの場合は下表の通りです。

形式	六角穴付ボルト	数量	締付トルク N・m(kgf・cm)
S-(2)T6	M5 × 75L	4本	7.4 ± 0.5 (75 ± 5)
S-(2)T10	M6 × 85L	4本	11.8 ± 1.7 (120 ± 18)

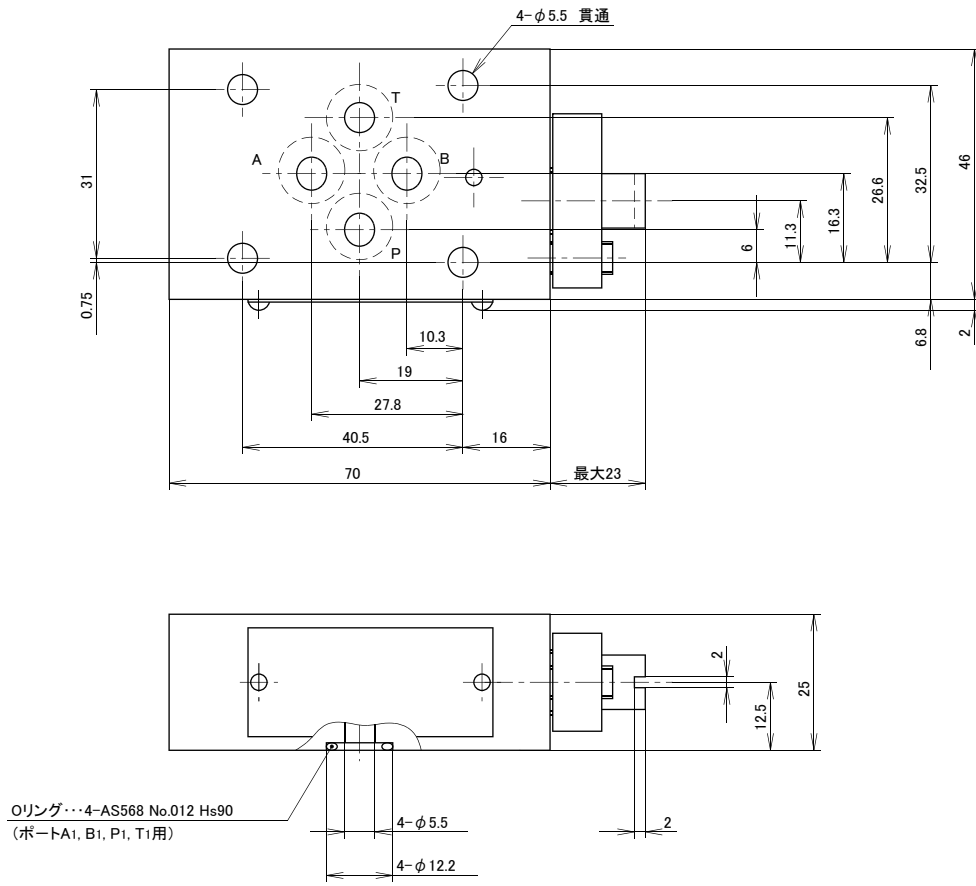
圧力降下特性 (粘度36mm²/s(cSt))

絞り弁全開の場合

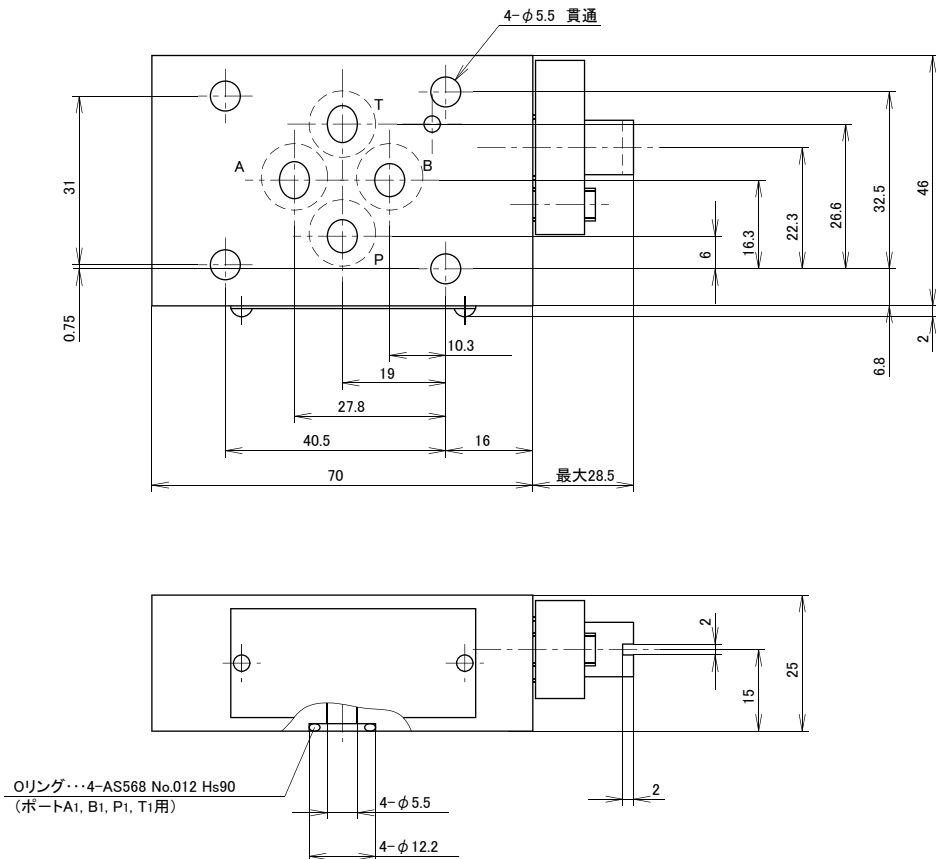


寸法図

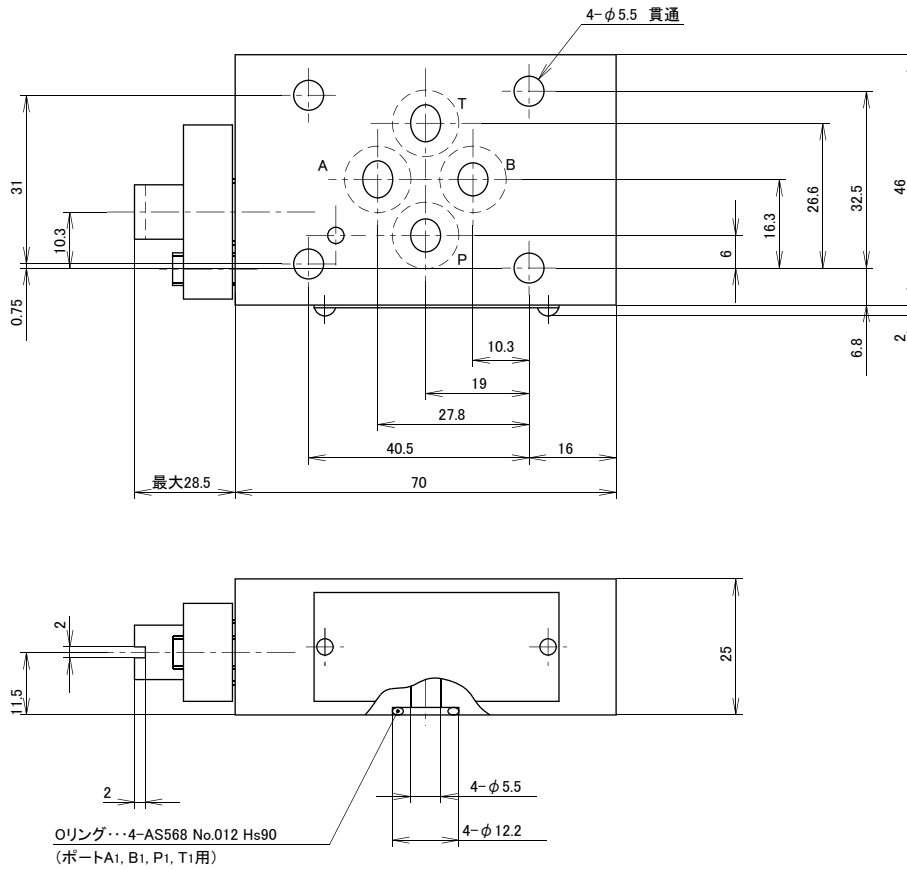
●S-T6-10-P



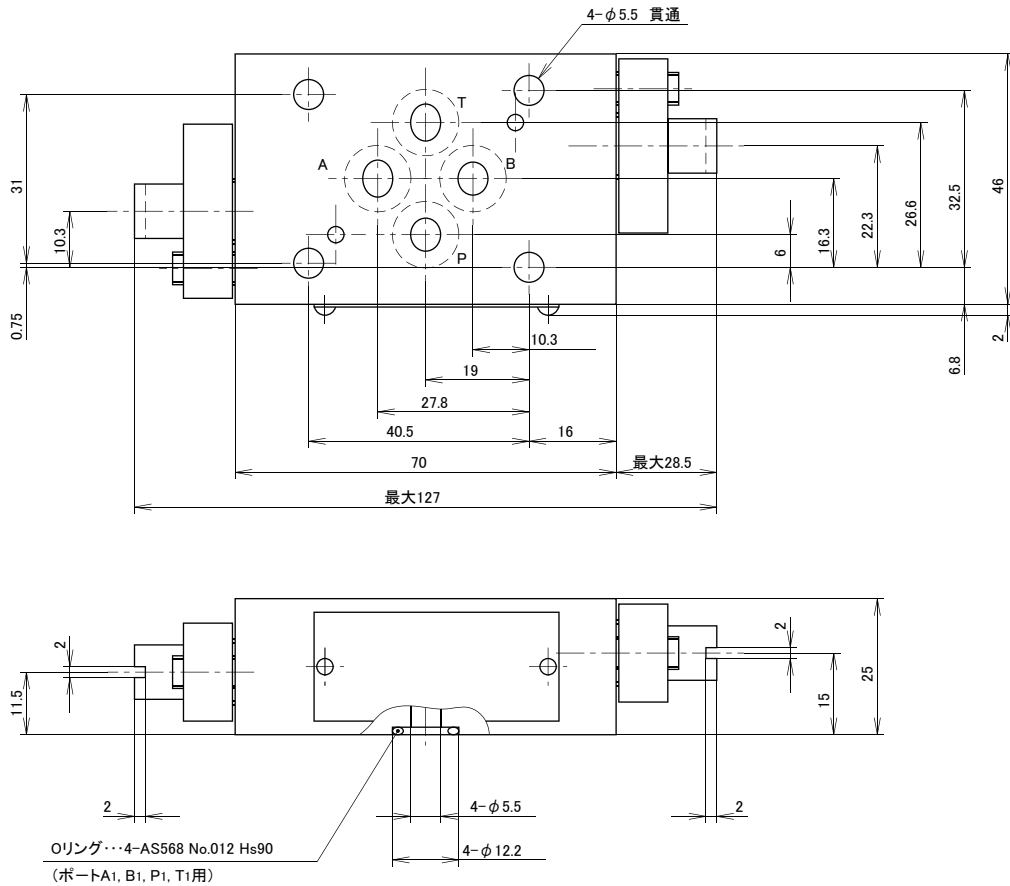
●S-T6-10-A



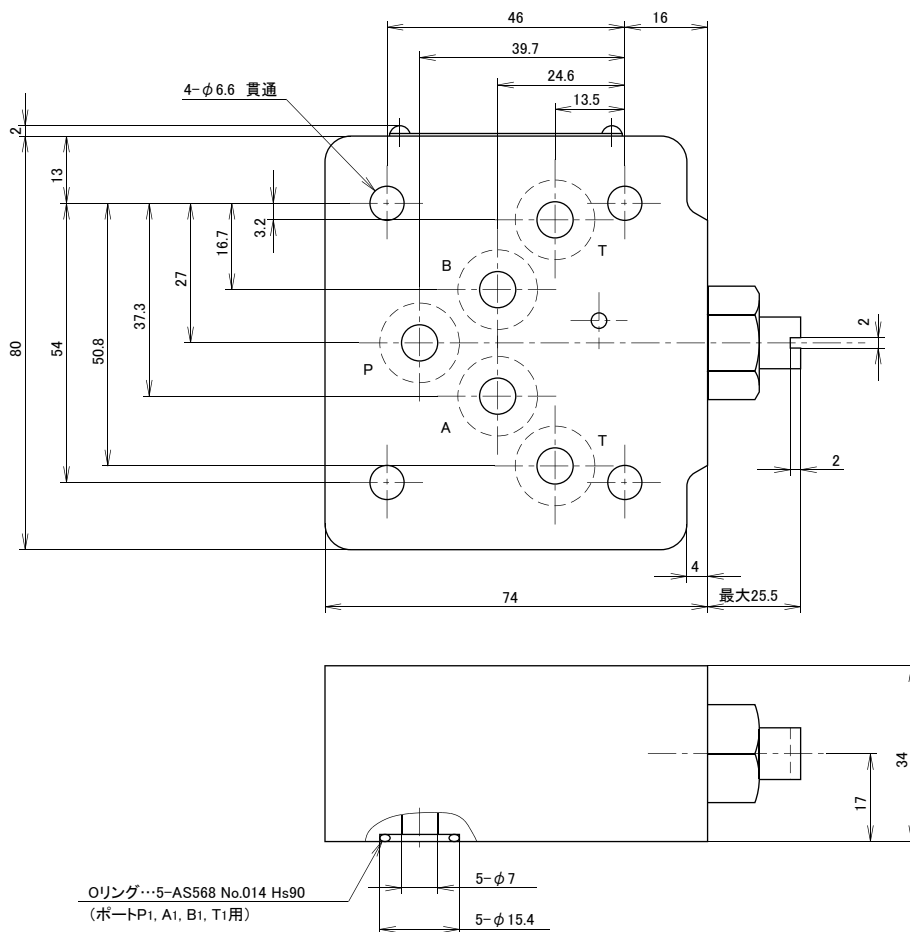
●S-T6-10-B



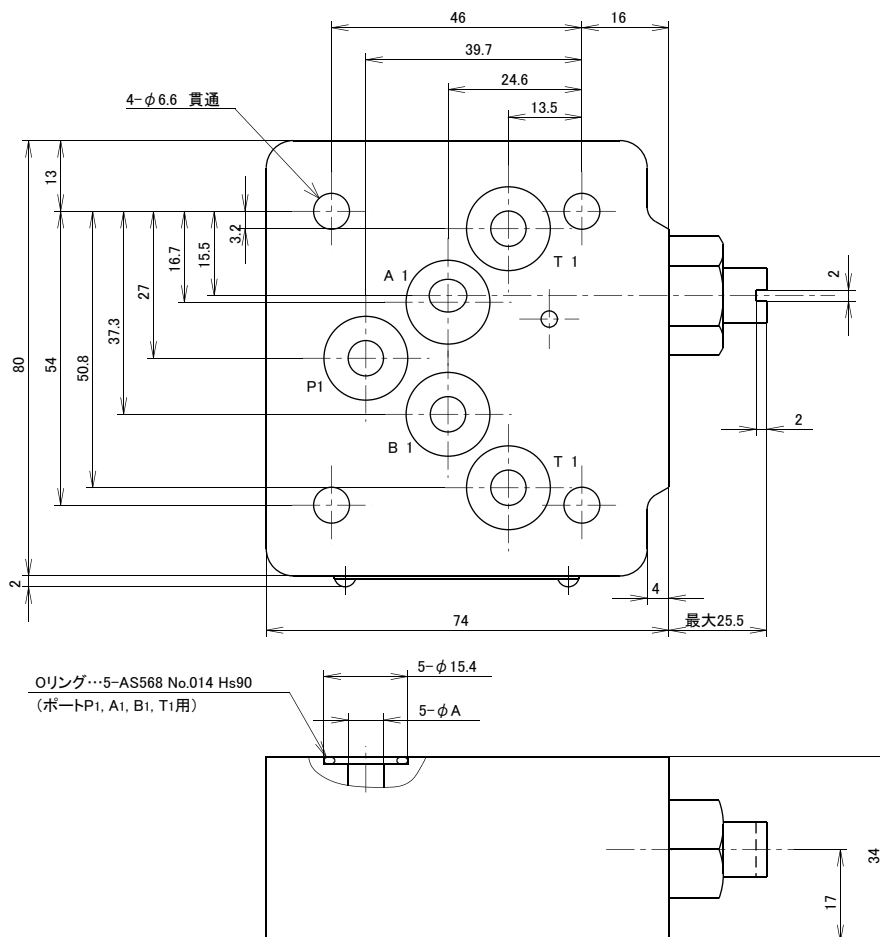
●S-2T6-10-E



●S-T10-10-P

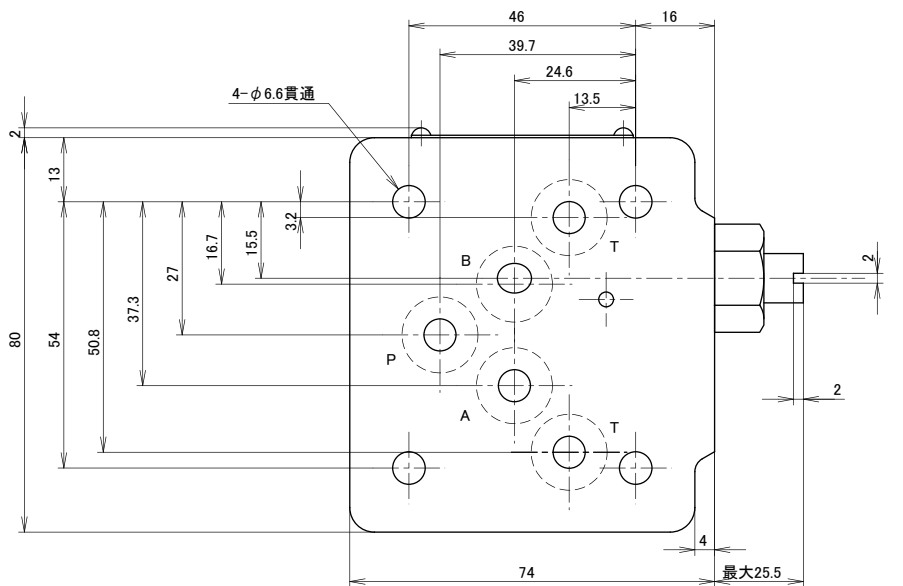


●S-T10-10-A



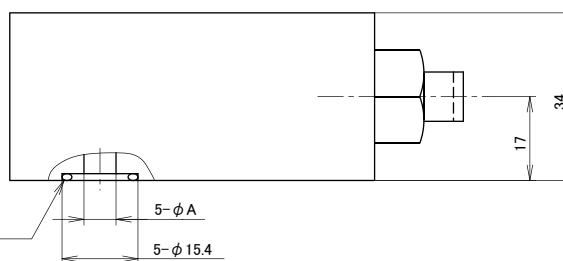
寸法	φA
ポートA1	6
ポートP1 B1, T1	6.5

● **S-T10-10-B**

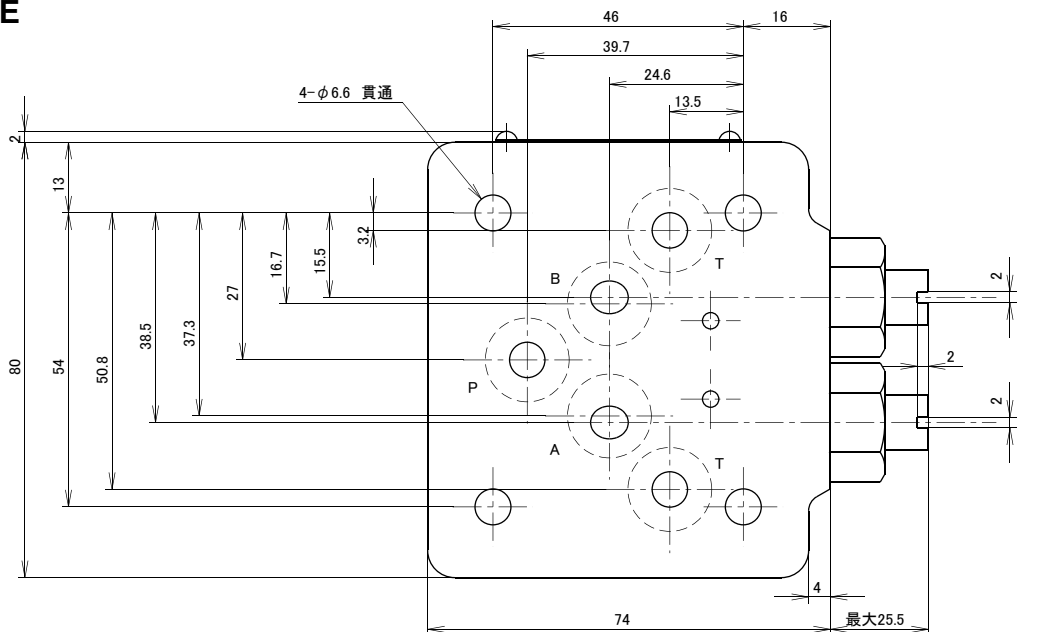


寸法	φA
ポートB	6
ポートP A、T	6.5

○リング…5-AS568 NO.014 Hs90
(ポートP1, A1, B1, T1用)

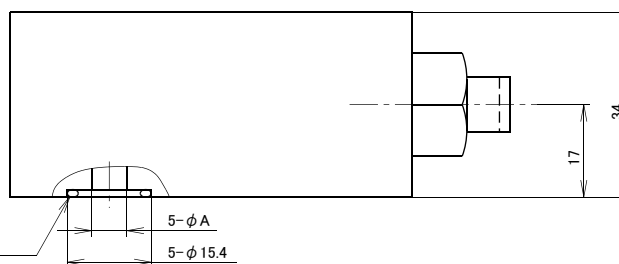


● **S-2T10-10-E**



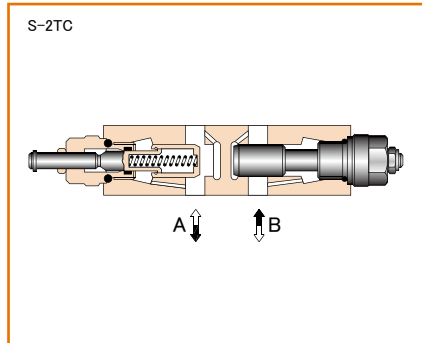
寸法	φA
ポートA、B	6
ポートP、T	6.5

○リング…5-AS568 No.014 Hs90
(ポートP1, A1, B1, T1用)



スローリターンチェック弁

S-(2)TC



形式表示

●S-2TC6、10

S - 2TC6 - 20 - E1 -

サンドイッチ形

ダブルスローリターンチェック弁

呼称寸法
6、10

シリーズ番号:20

作動油の種類

無記号= 鉱物系作動油
水-グリコール系作動油
脂肪酸エステル系作動油
V = リン酸エステル系作動油

調整部形状

1 = ハンドル調整

チェック弁組込ポート記号

記号	組込ポート	制御流量の方向
E	ポートA	A → A _i 制御 (メータイン)
	ポートB	B → B _i 制御 (メータイン)
F	ポートA	A _i → A 制御 (メータアウト)
	ポートB	B _i → B 制御 (メータアウト)

●S-(2)TC16、22

S - TC16 - 10 - A4 -

サンドイッチ形

スローリターンチェック弁
TC = シングル形
2TC = ダブル形

呼称寸法
16、22

シリーズ番号:10

作動油の種類

無記号= 鉱物系作動油
V = リン酸エステル系作動油
W = 脂肪酸エステル系作動油
水-グリコール系作動油

調整部形状

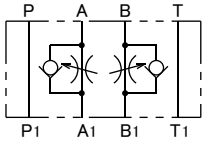
4 = ねじ調整(キャップなし)

チェック弁組込ポート記号

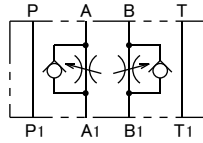
	記号	組込ポート	制御流量の方向
TC	A	ポートA	A → A _i 制御 (メータイン)
	B	ポートB	B → B _i 制御 (メータイン)
	C	ポートA	A _i → A 制御 (メータアウト)
	D	ポートB	B _i → B 制御 (メータアウト)
2TC	E	ポートA ポートB	A → A _i 制御 (メータイン) B → B _i 制御 (メータイン)
	F	ポートA ポートB	A _i → A 制御 (メータアウト) B _i → B 制御 (メータアウト)

● 油圧記号

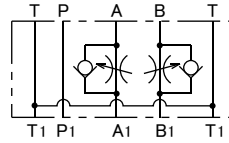
● S-2TC6-20-E



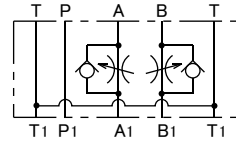
● S-2TC6-20-F



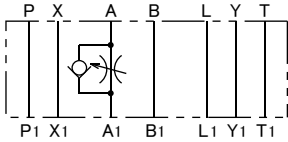
● S-2TC10-20-E



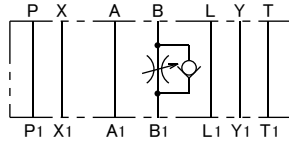
● S-2TC10-20-F



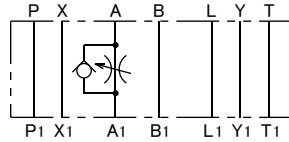
● S-TC¹⁶/₂₂-10-A



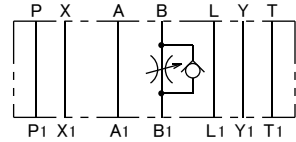
● S-TC¹⁶/₂₂-10-B



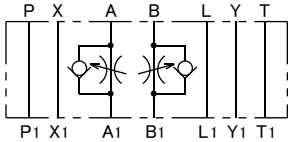
● S-TC¹⁶/₂₂-10-C



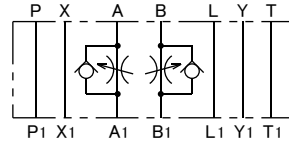
● S-TC¹⁶/₂₂-10-D



● S-2TC¹⁶/₂₂-10-E



● S-2TC¹⁶/₂₂-10-F



(注)P1、A1、B1、T1、X1、Y1、L1はサブプレート側、P、A、B、T、X、Y、Lは切換弁側のポートを示します。

■ 仕様

呼称寸法	6	10	16	22
最高使用圧力 MPa(kgf/cm ²)	30.9(315)		34.3(350)	
最大流量 L/min	60	120	250	350
質量 kg	1.5	3.7	4.5	7.5

● 取付ボルト

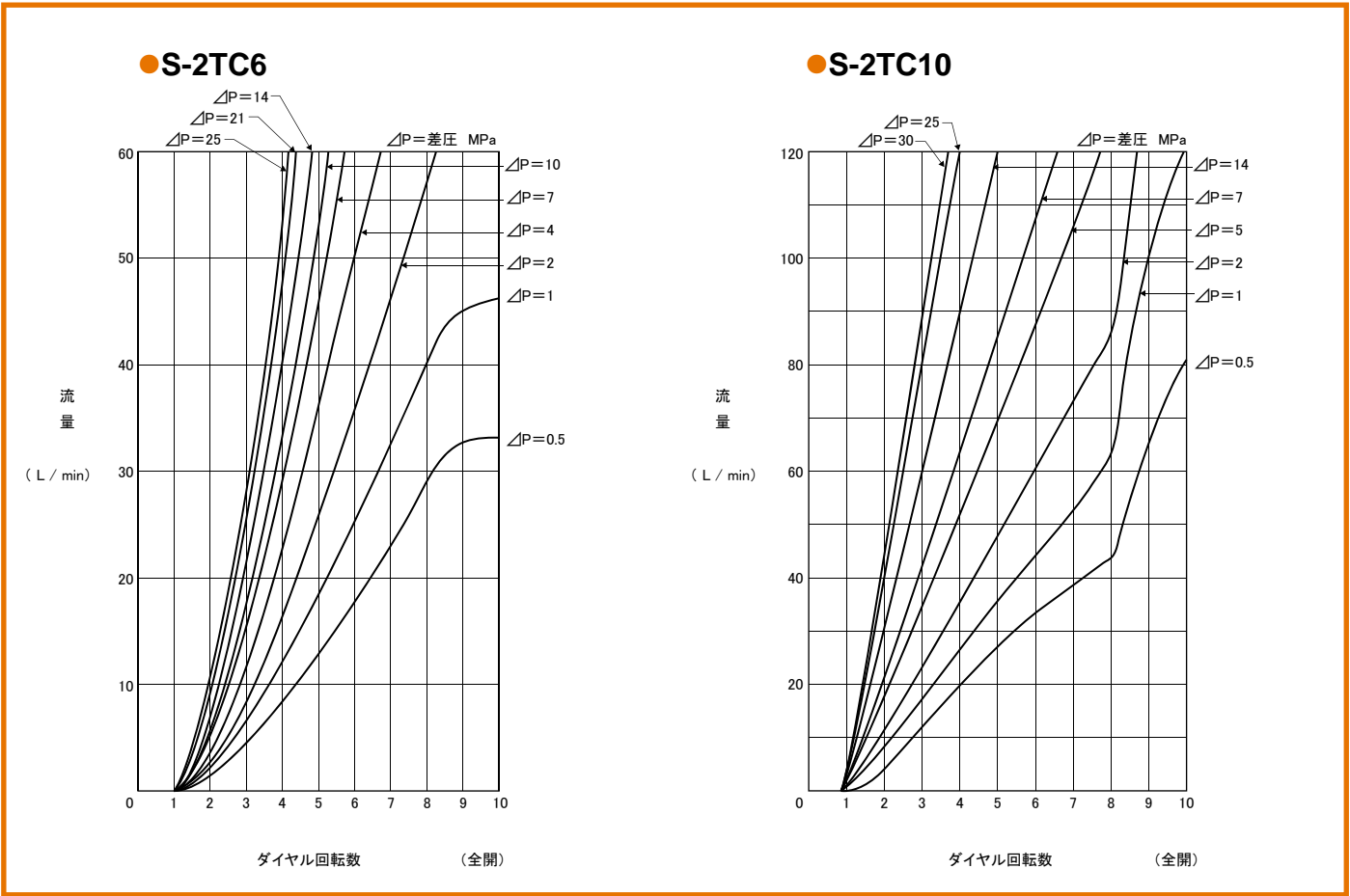
形式	六角穴付ボルト	数量	締付トルク N・m(kgf・cm)
S-2TC6-20	M5 × 85L*	4本	6.4 ± 0.5 (65 ± 5)
S-2TC10-20	M6 × 90L*	4本	13 ± 1 (133 ± 10)
S-(2)TC16	M6 × 105L	2本	11.8 ± 1.7 (120 ± 18)
	M10 × 110L	4本	56.8 ± 8.5 (580 ± 87)
S-(2)TC22	M12 × 115L	6本	98.0 ± 14.7 (1000 ± 150)

* 電磁弁が10シリーズの場合は下表の通りです。

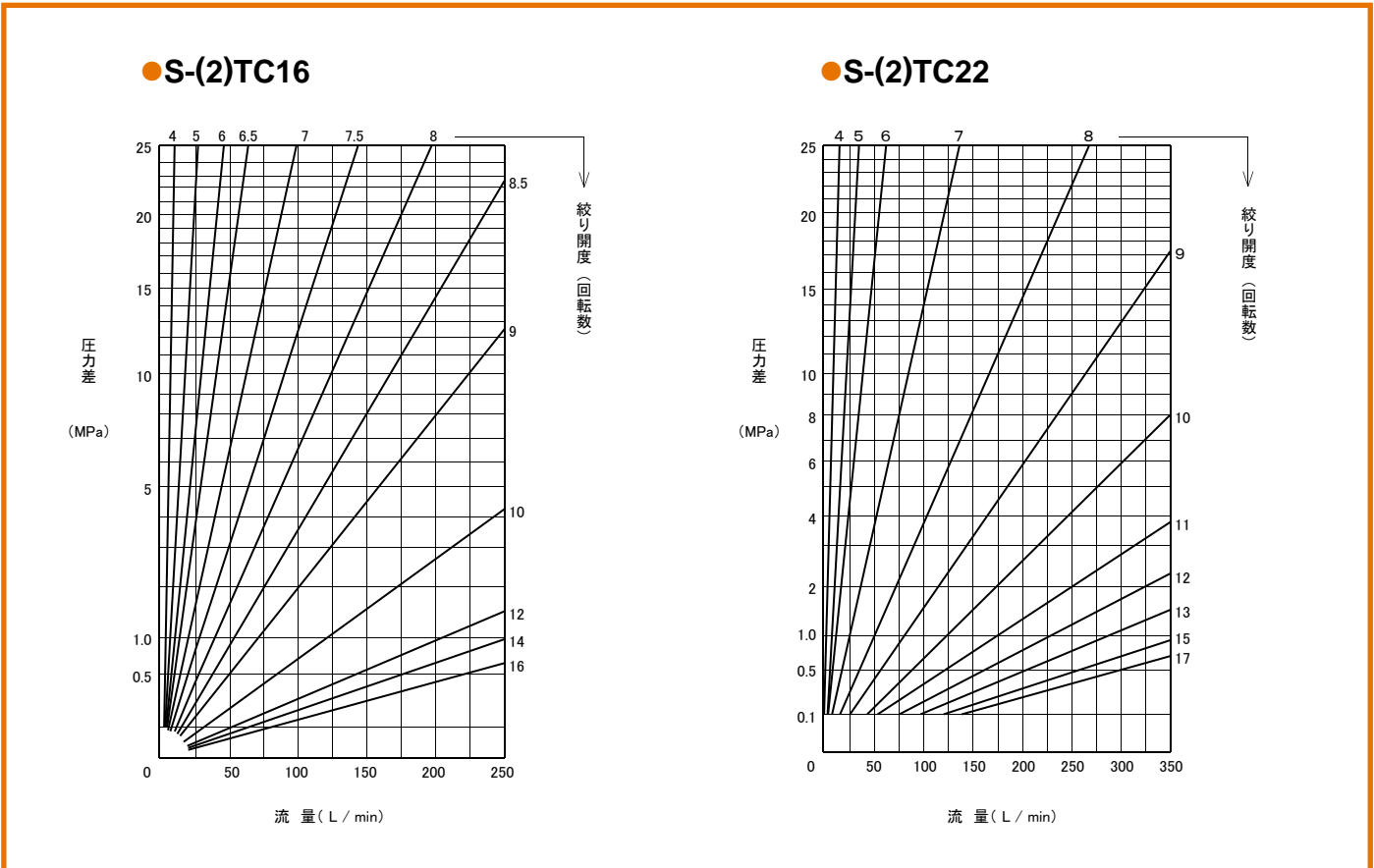
形式	六角穴付ボルト	数量	締付トルク N・m(kgf・cm)
S-2TC6-20	M5 × 95L	4本	7.4 ± 0.5 (75 ± 5)
S-2TC10-20	M6 × 105L	4本	11.8 ± 1.7 (120 ± 18)

(注)S-2TC6-10、S-2TC6-11、S-2TC6-12シリーズの場合は、弁の全高の差(10mm)分、取付ボルトが短くなります。
S-2TC10-10、S-2TC10-11、S-2TC10-12シリーズの場合は、弁の全高の差(20mm)分、取付ボルトが短くなります。

開度—流量特性 (粘度36mm²/s(cSt))



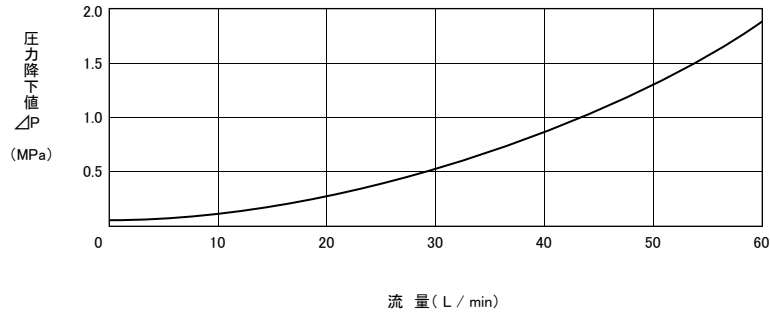
圧力—流量特性 (粘度36mm²/s(cSt))



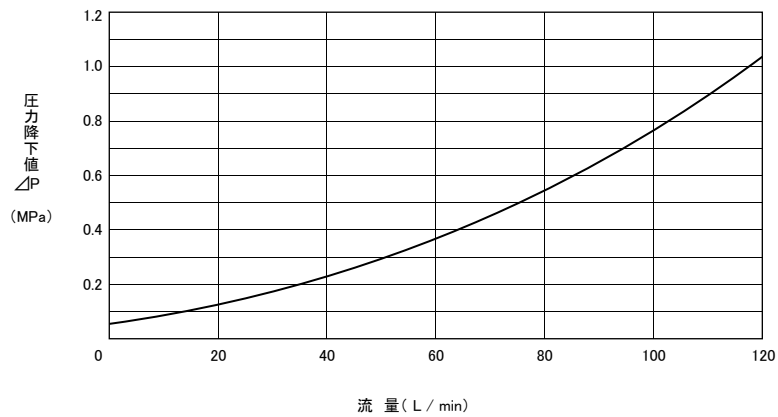
■ 圧力降下特性 (粘度36mm²/s(cSt))

● 絞り弁閉、チェック弁フリーフローの場合

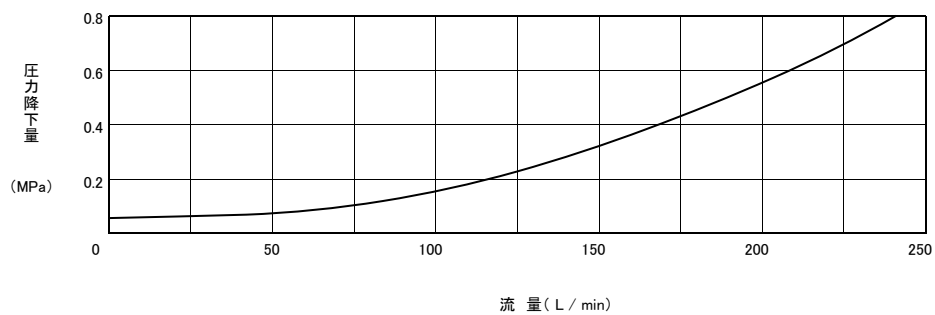
● S-2TC6



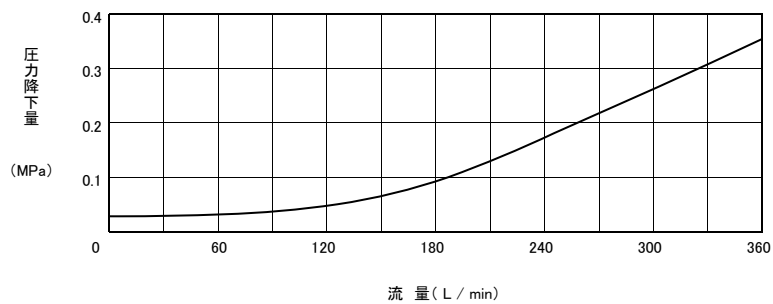
● S-2TC10



● S-(2)TC16

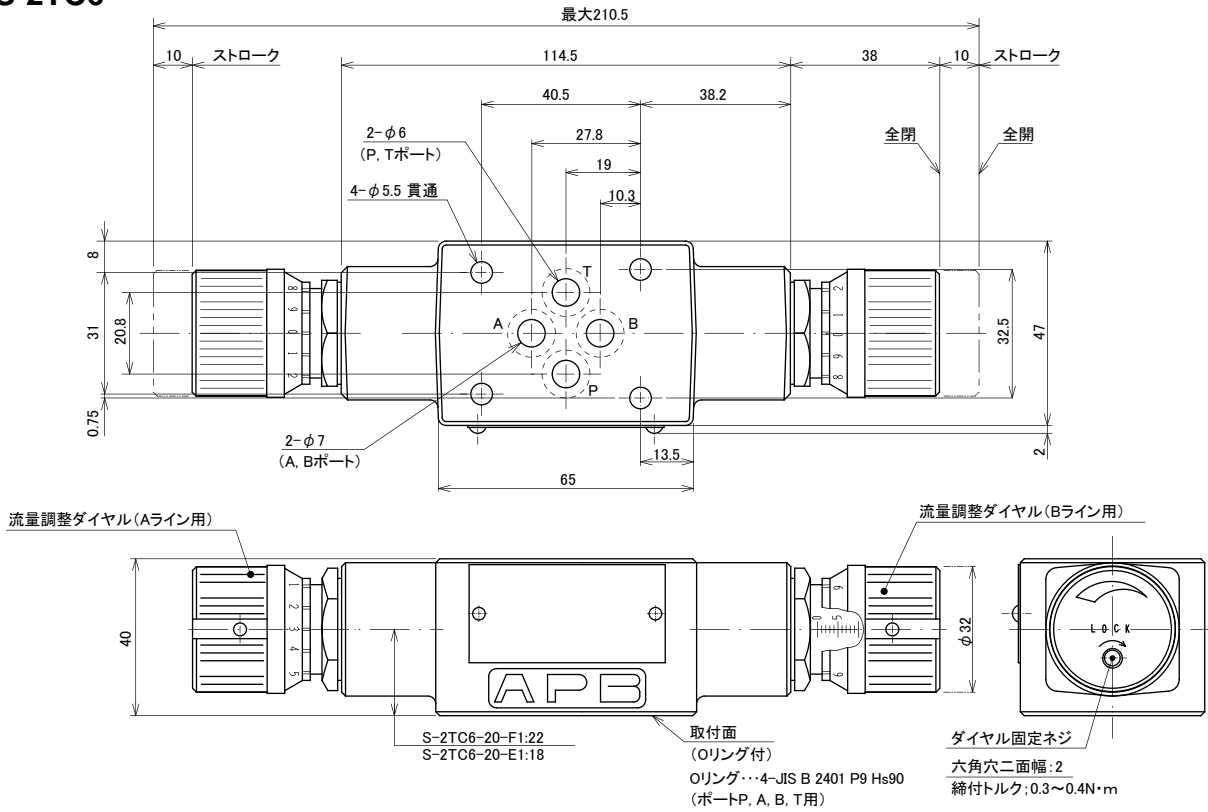


● S-(2)TC22



寸法図

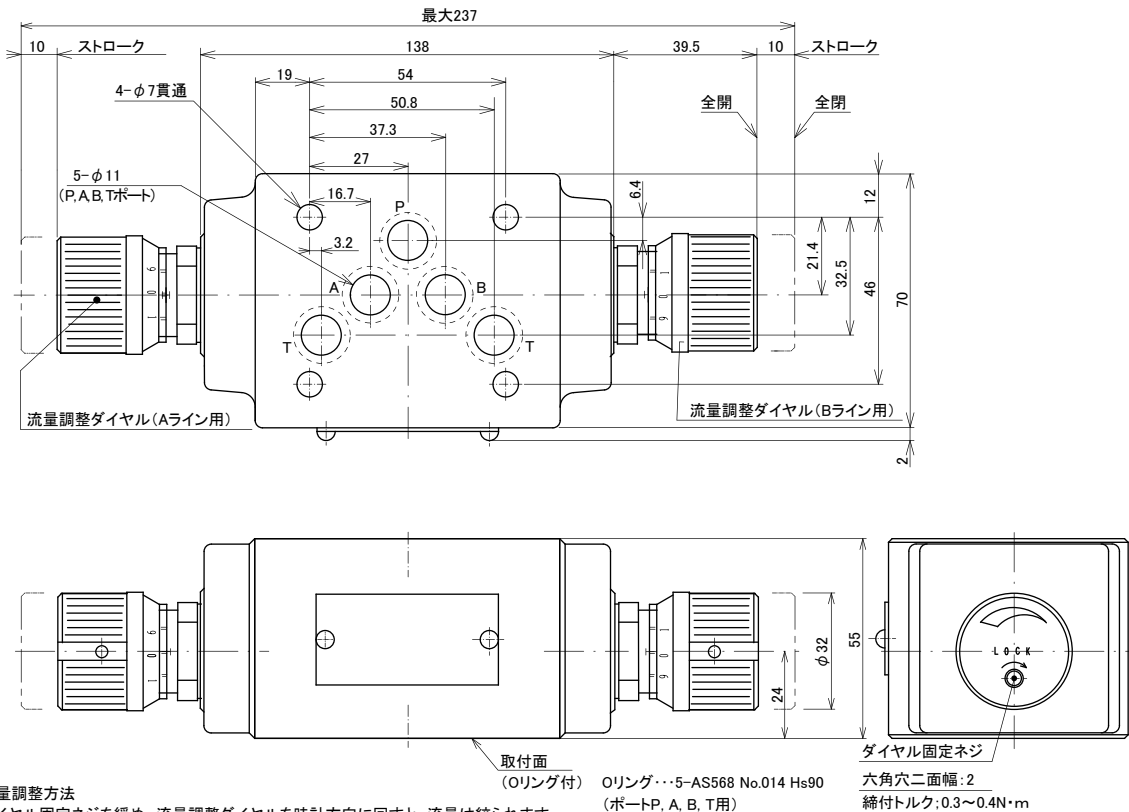
●S-2TC6



流量調整方法

ダイヤル固定ネジを緩め、流量調整ダイヤルを時計方向に回すと、流量は絞られます。
調整後は、必ずダイヤル固定ネジを締めて下さい。
調整は無負荷で行って下さい。(4MPa以下)

●S-2TC10

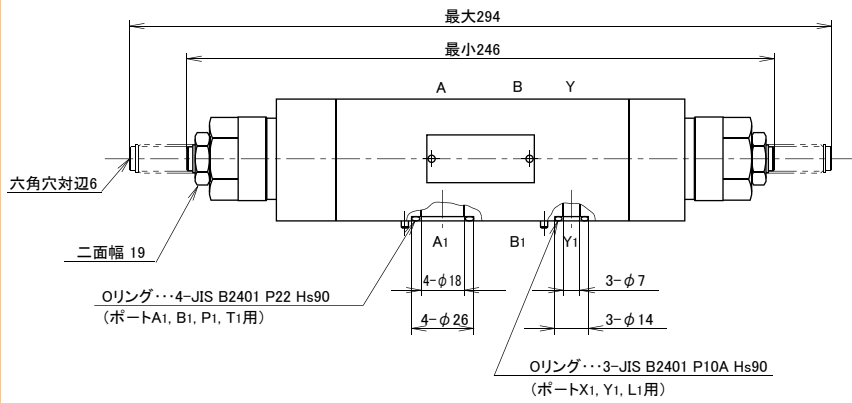
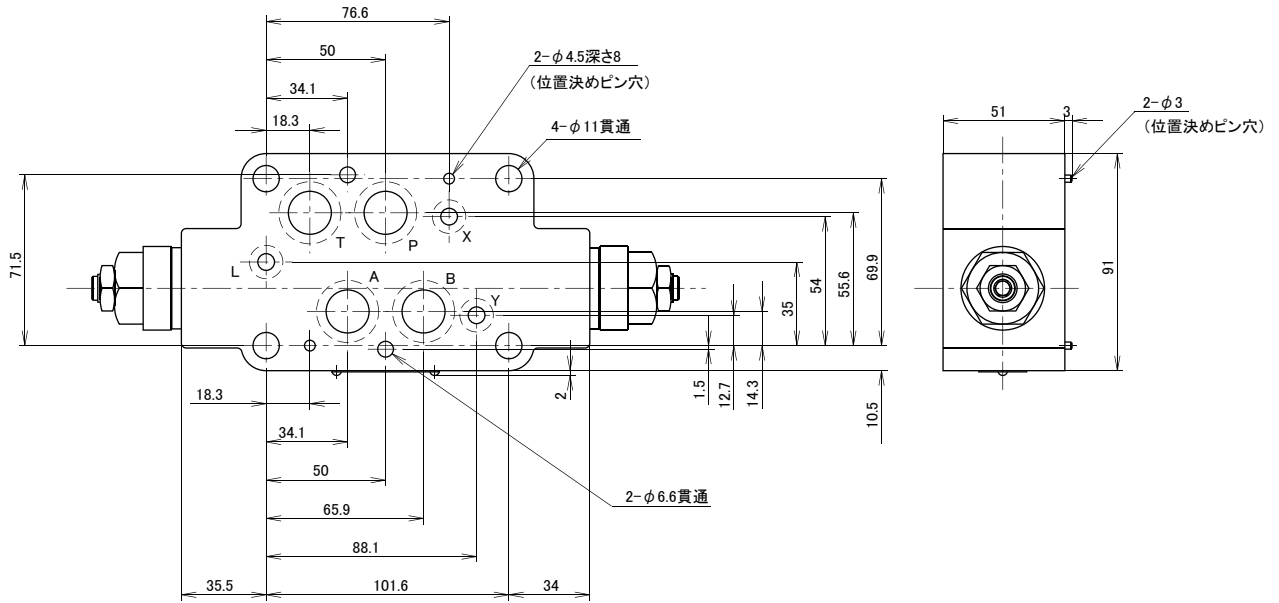


流量調整方法

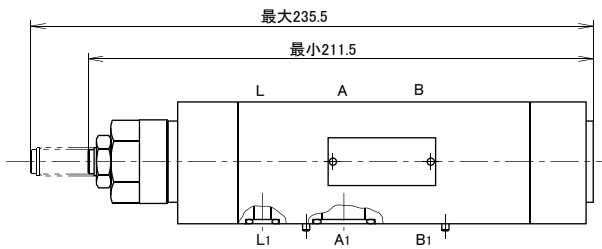
ダイヤル固定ネジを緩め、流量調整ダイヤルを時計方向に回すと、流量は絞られます。
調整後は、必ずダイヤル固定ネジを締めて下さい。
調整は無負荷で行って下さい。(4MPa以下)

● **S-(2)TC16**

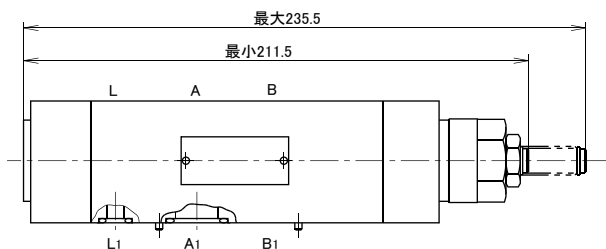
● S-2TC16



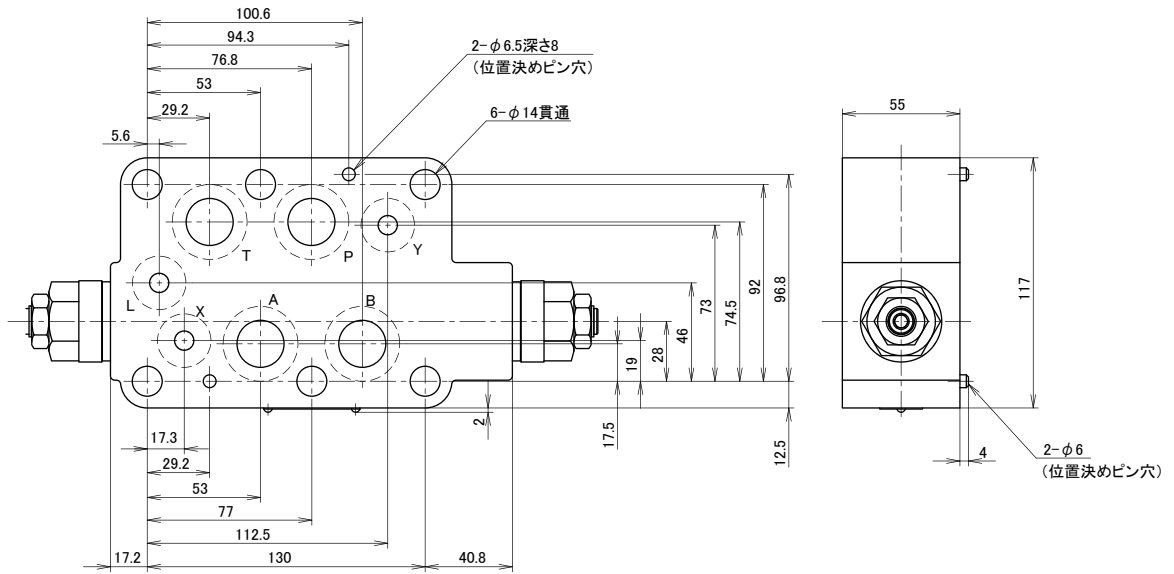
● S-TC16-10-A



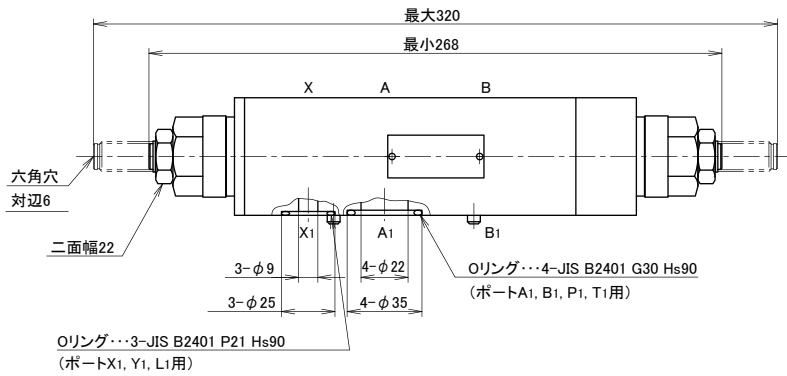
● S-TC16-10-B



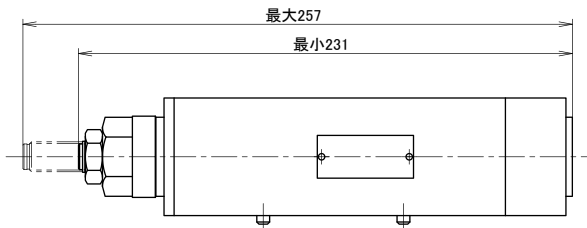
●S-(2)TC22



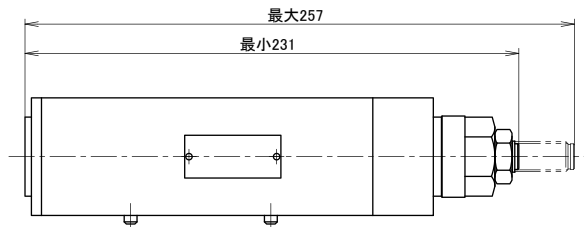
●S-2TC22



●S-TC22-10-A

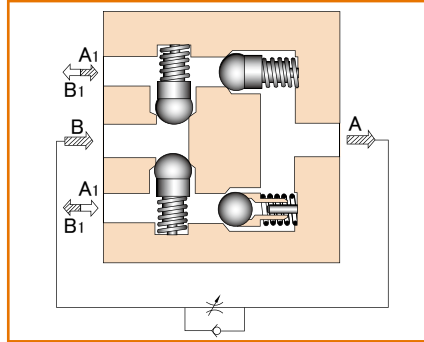


●S-TC22-10-B



チェック弁ブロック

S-4C



形式表示

S-4C5-10- □

サンドイッチ形

チェック弁ブロック
(流量調整弁用)

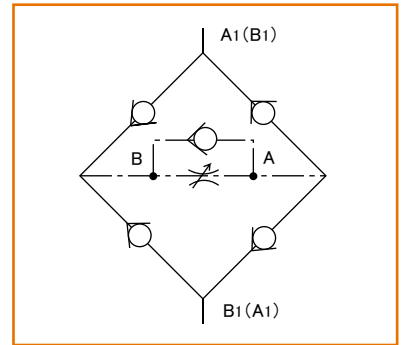
呼称寸法
5、10、16

作動油の種類

無記号 = 鉱物系作動油
V = リン酸エステル系作動油
W = 脂肪酸エステル系作動油
水 = グリコール系作動油

シリーズ番号: 10

油圧記号



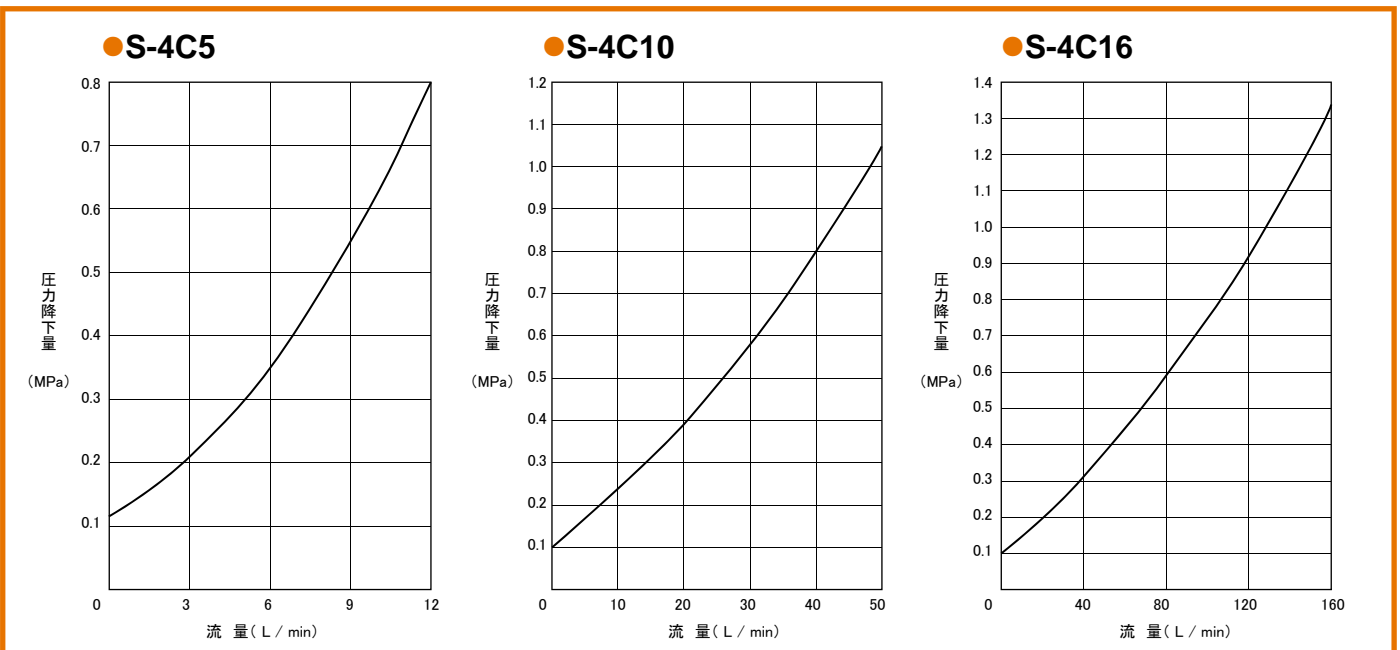
仕様

呼称寸法	5	10	16
最高使用圧力 MPa(kgf/cm ²)	30.9(315)		
最大流量 L/min	15	50	160
クラッキング圧力 MPa(kgf/cm ²)	0.1(1.0)		
質量 kg	0.6	3.2	9.3

取付ボルト

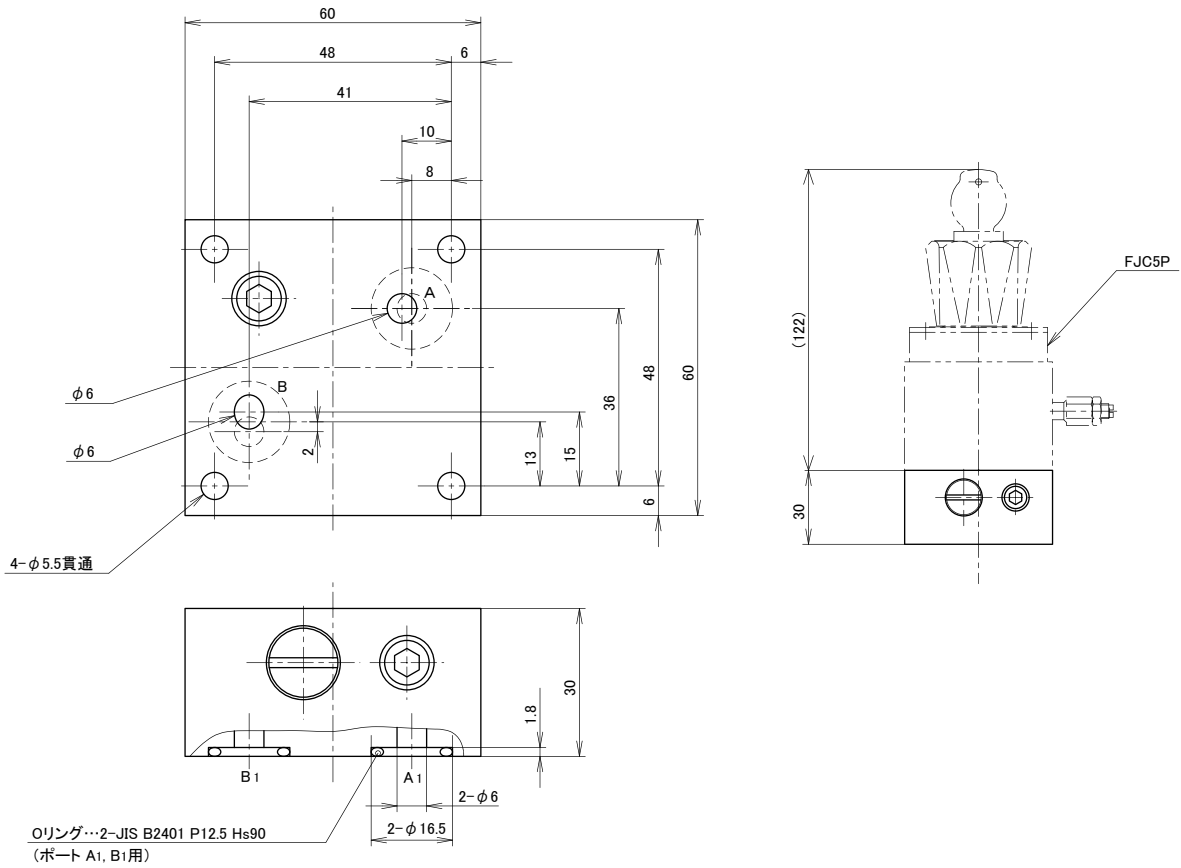
形式	六角穴付ボルト	数量	締付トルク N・m(kgf・cm)
S-4C 5	M5 × 80L	4本	6.9 ± 1.0 (70 ± 10)
S-4C 10	M8 × 100L	4本	29.4 ± 4.4 (300 ± 45)
S-4C 16	M10 × 165L	4本	56.8 ± 8.5 (580 ± 87)

圧力降下特性 (粘度36mm²/s(cSt))

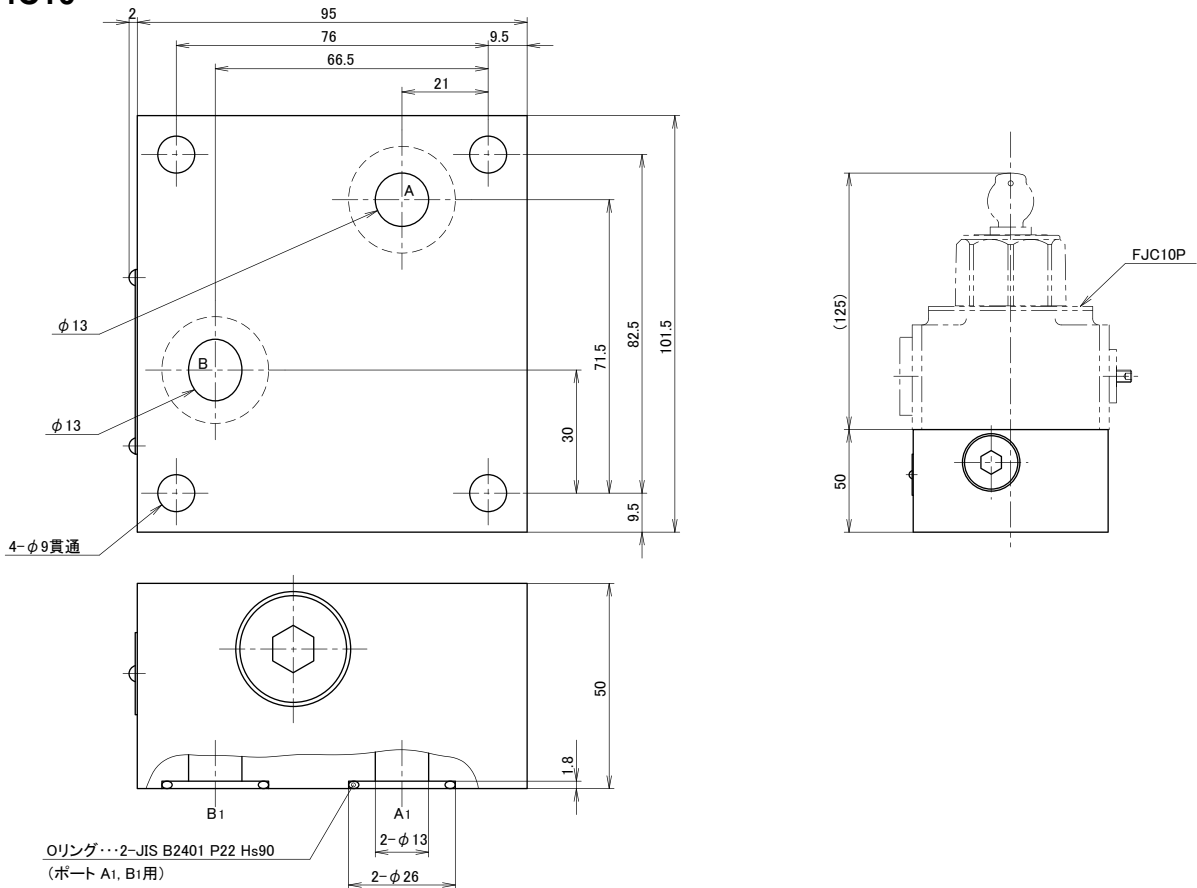


寸法図

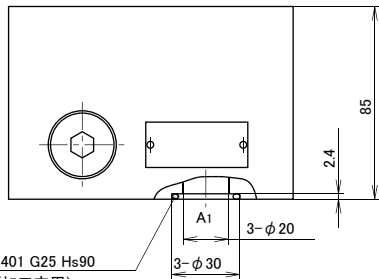
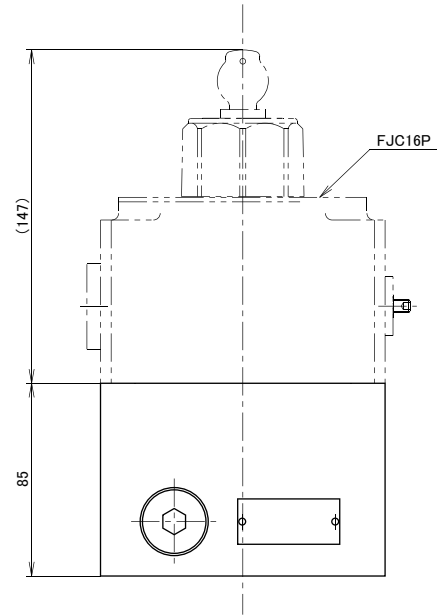
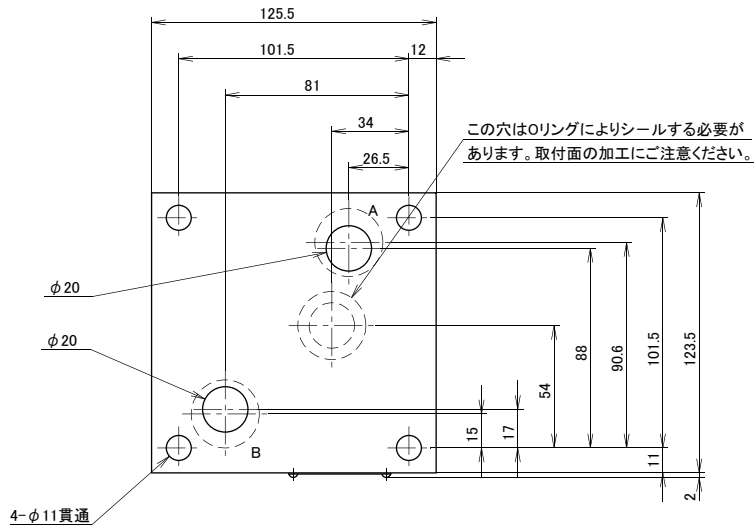
●S-4C5



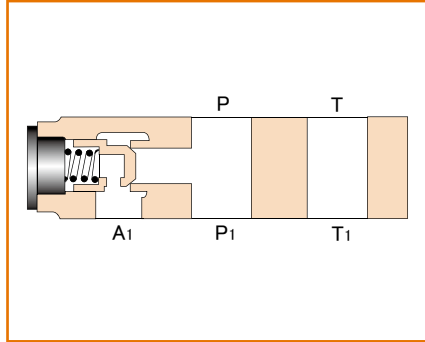
●S-4C10



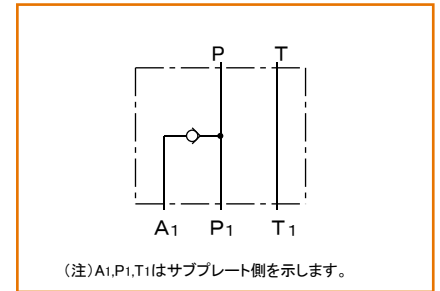
● S-4C16



Oリング…3-JIS B2401 G25 Hs90
(ポート A1, B1, 及び加工穴用)



●油圧記号



■形式表示

ZA 20 - 10 -

サンドイッチ形
 チェック弁ブロック
 呼称寸法
 10、20、30

作動油の種類
 無記号= 鉱物系作動油
 V = リン酸エステル系作動油
 W = 脂肪酸エステル系作動油
 水-グリコール系作動油

シリーズ番号: 呼称寸法10 = 11
 呼称寸法20、30 = 10

■仕様

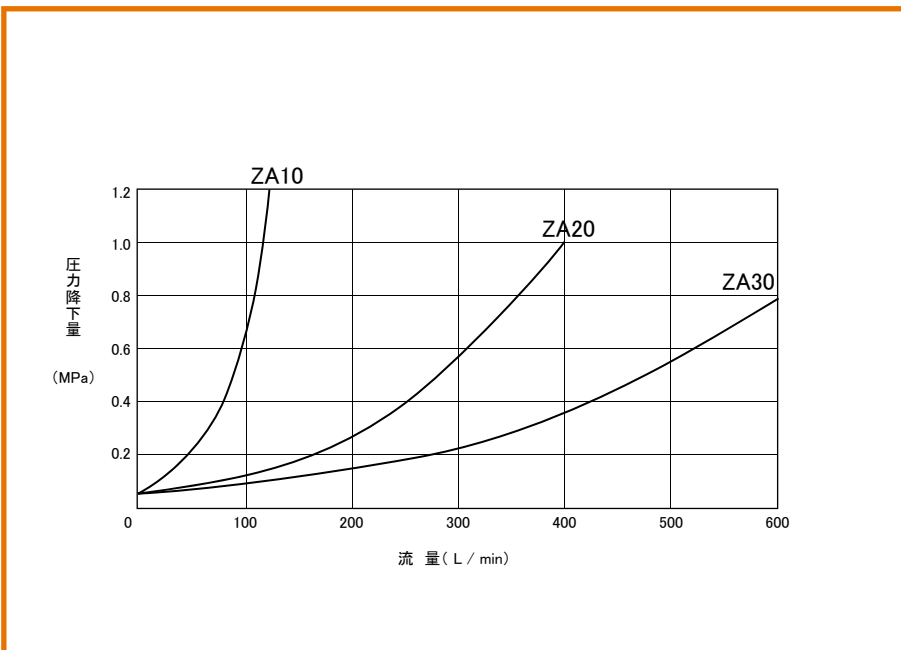
呼称寸法	10	20	30
最高使用圧力 MPa (kgf/cm ²)	30.9 (315)		
最大流量 L/min	120	400	600
クラッキング圧力 MPa (kgf/cm ²)	0.05 (0.5)		
質量 kg	2.5	5.0	10.5

■付属品

●取付ボルト

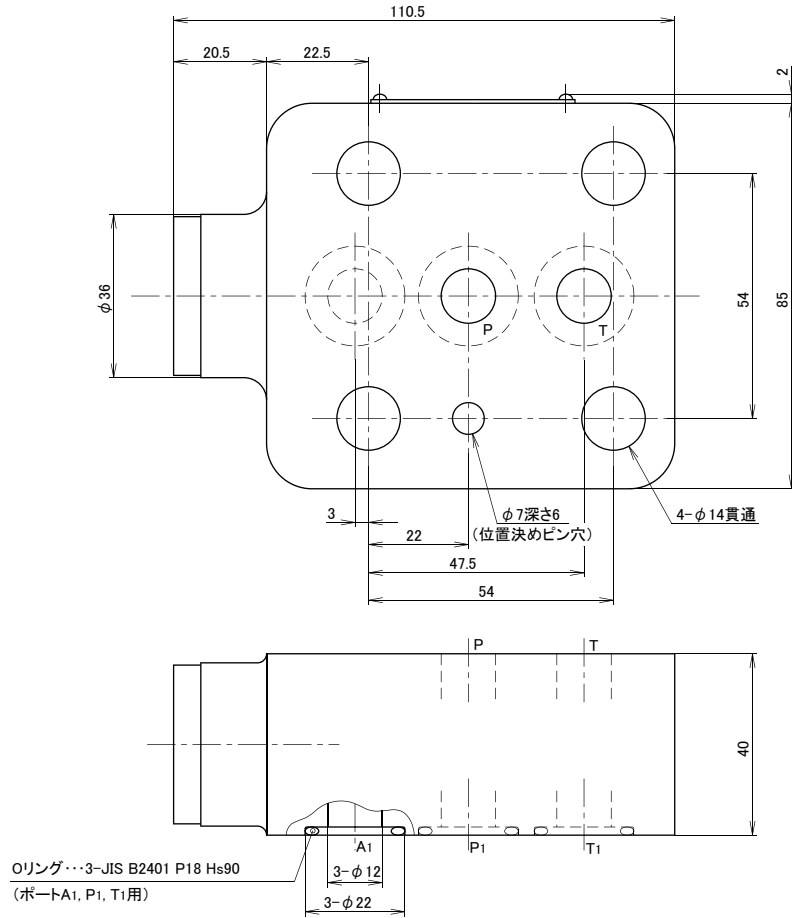
形式	六角穴付ボルト	数量	締付トルク N・m (kgf・cm)
ZA10	M12 × 85L	4本	98.0 ± 14.7 (1000 ± 150)
ZA20	M16 × 50L	2本	235.2 ± 35.2 (2400 ± 360)
	M16 × 95L	4本	
ZA30	M18 × 70L	2本	333.2 ± 50.0 (3400 ± 510)
	M18 × 120L	4本	

■圧力降下特性 (粘度36mm²/s(cSt))

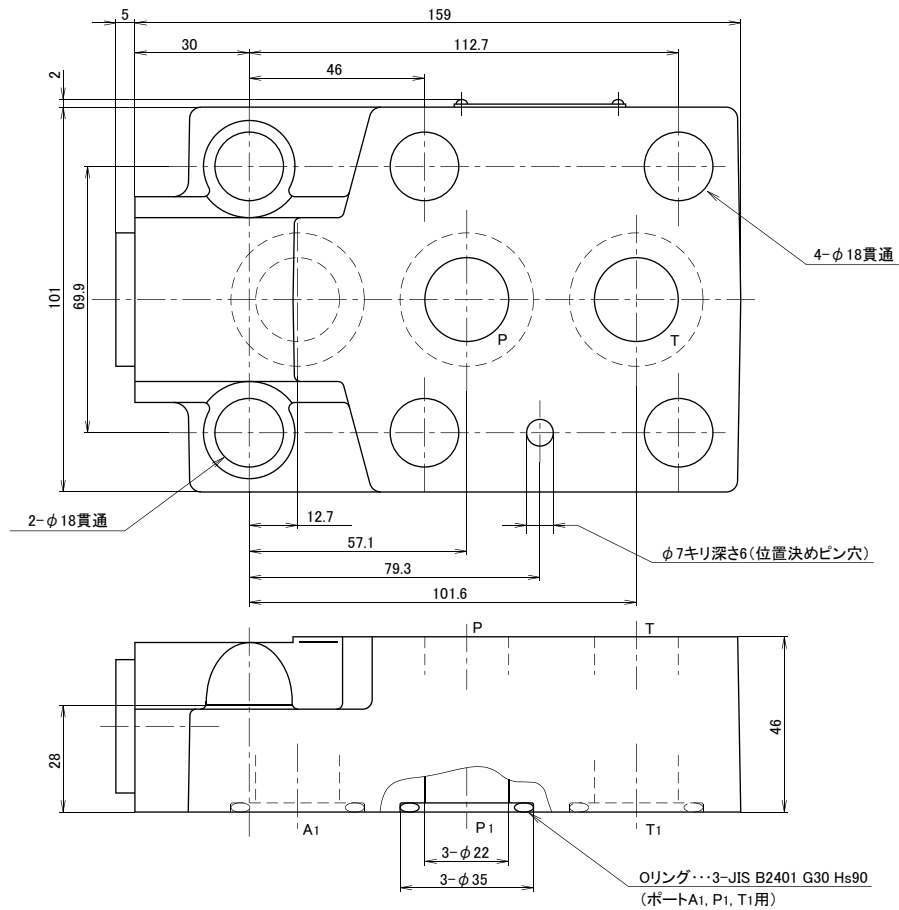


■ 寸法図

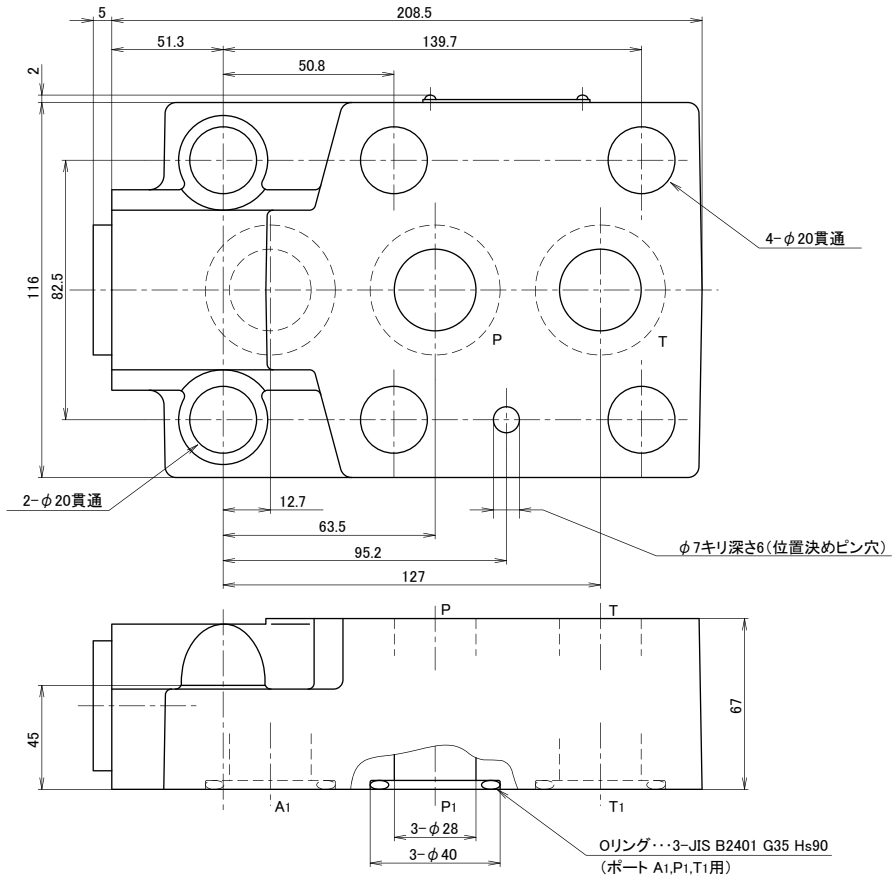
● ZA10



● ZA20

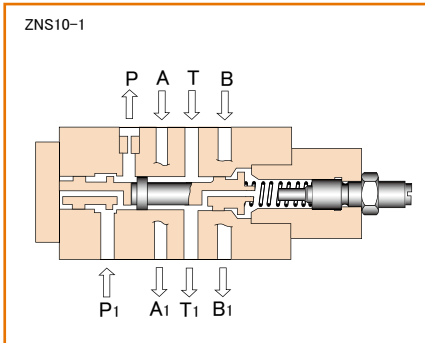


●ZA30



ノンショック弁

ZNS



形式表示

ZNS 6 - 1 - 10 -

サンドイッチ形ノンショック弁

呼称寸法

5、6、10

弁の種類

1 = アンロード用ノンショック弁

2 = 3段圧用ノンショック弁

作動油の種類

無記号 = 鉱物系作動油

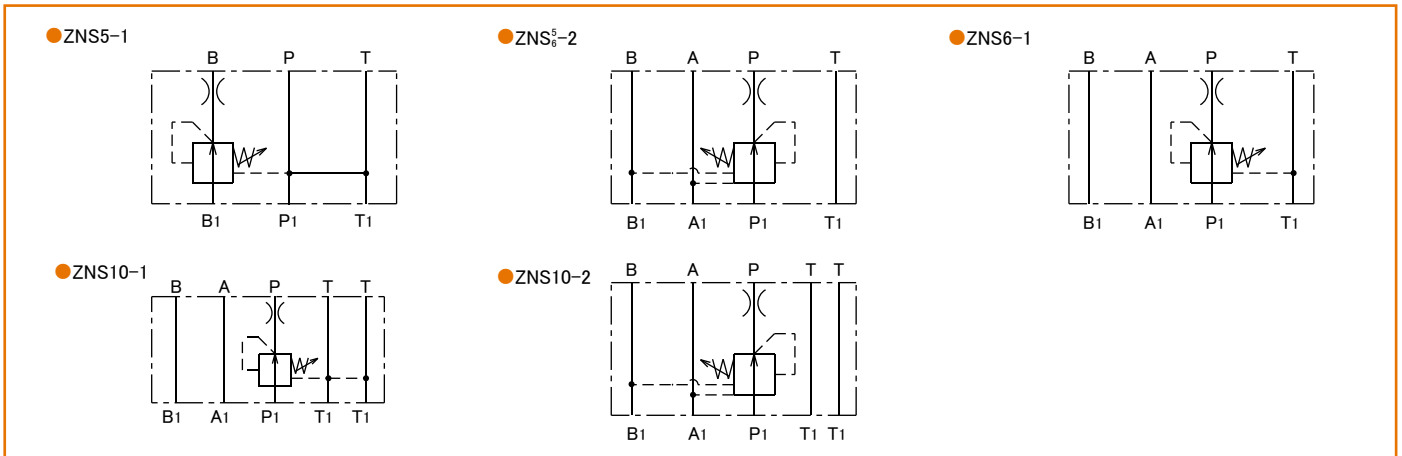
V = リン酸エステル系作動油

W = 脂肪酸エステル系作動油

水-グリコール系作動油

シリーズ番号: 10

油圧記号



仕様

呼称寸法	5	6	10	
最高使用圧力 MPa(kgf/cm ²)	30.9(315)			
最大流量 L/min	4	8	12	
質量 kg	アンロード用	1.0	1.2	1.9
	3段圧用	1.7	1.7	2.1

取付ボルト

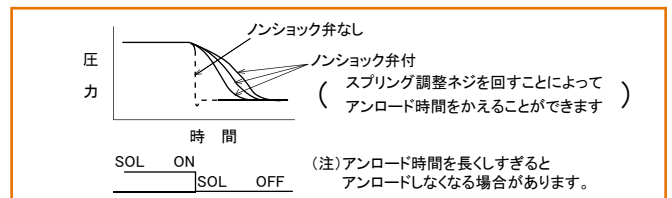
形式	六角穴付ボルト	数量	締付トルク N・m(kgf・cm)
ZNS 5	M5 × 90L	4本	6.9 ± 1.0 (70 ± 10)
ZNS 6	M5 × 85L *	4本	6.4 ± 0.5 (65 ± 5)
ZNS 10	M6 × 70L *	4本	13 ± 1 (133 ± 10)

* 電磁弁が10シリーズの場合は下表の通りです。

形式	六角穴付ボルト	数量	締付トルク N・m(kgf・cm)
ZNS 6	M5 × 90L	4本	7.4 ± 0.5 (75 ± 5)
ZNS 10	M6 × 85L	4本	11.8 ± 1.7 (120 ± 18)

ご使用に際して

● ノンショック弁を使用することによって、負荷状態から無負荷状態へ切り換える際に発生するショックを取り除くことができます。

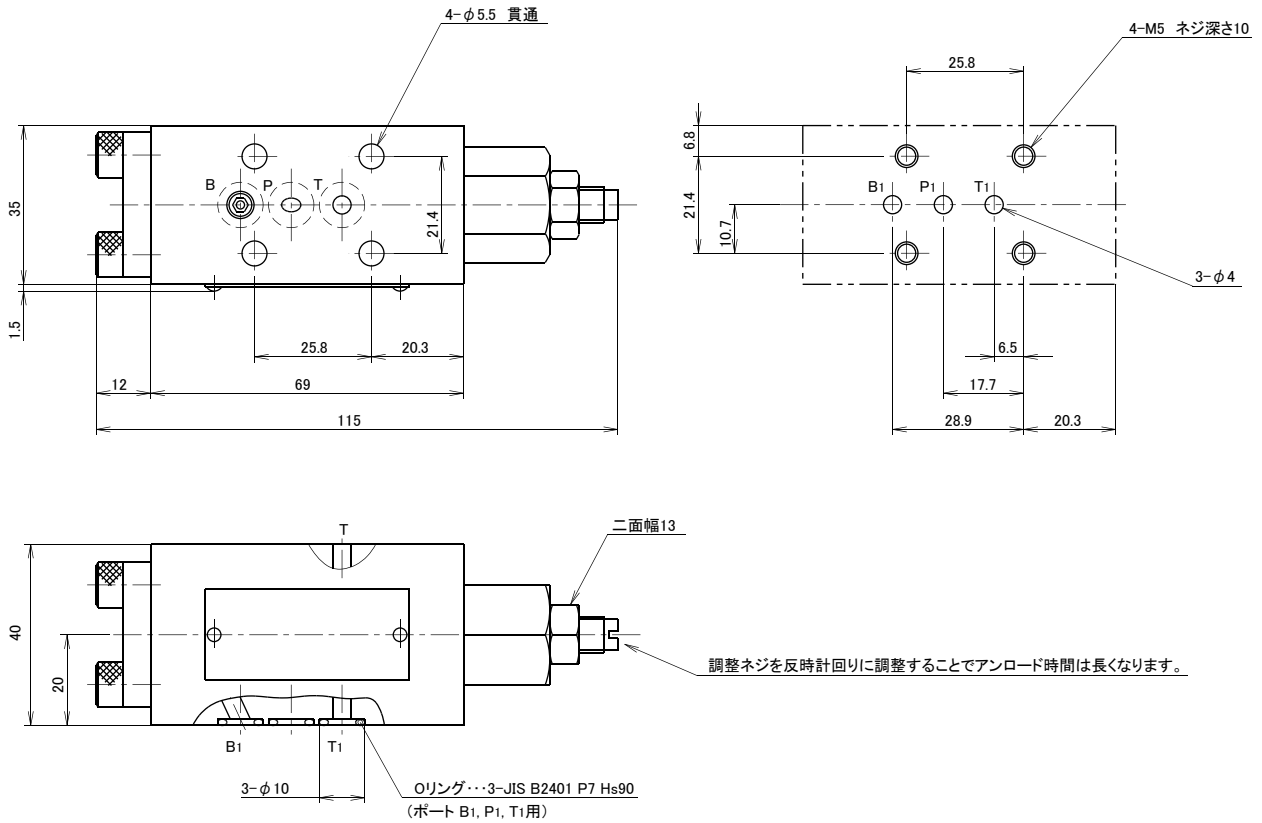


● ノンショック弁は次のような当社製リリーフ弁に組込んで使用できます。詳細については、形式索引で各リリーフ弁の項をご参照ください。

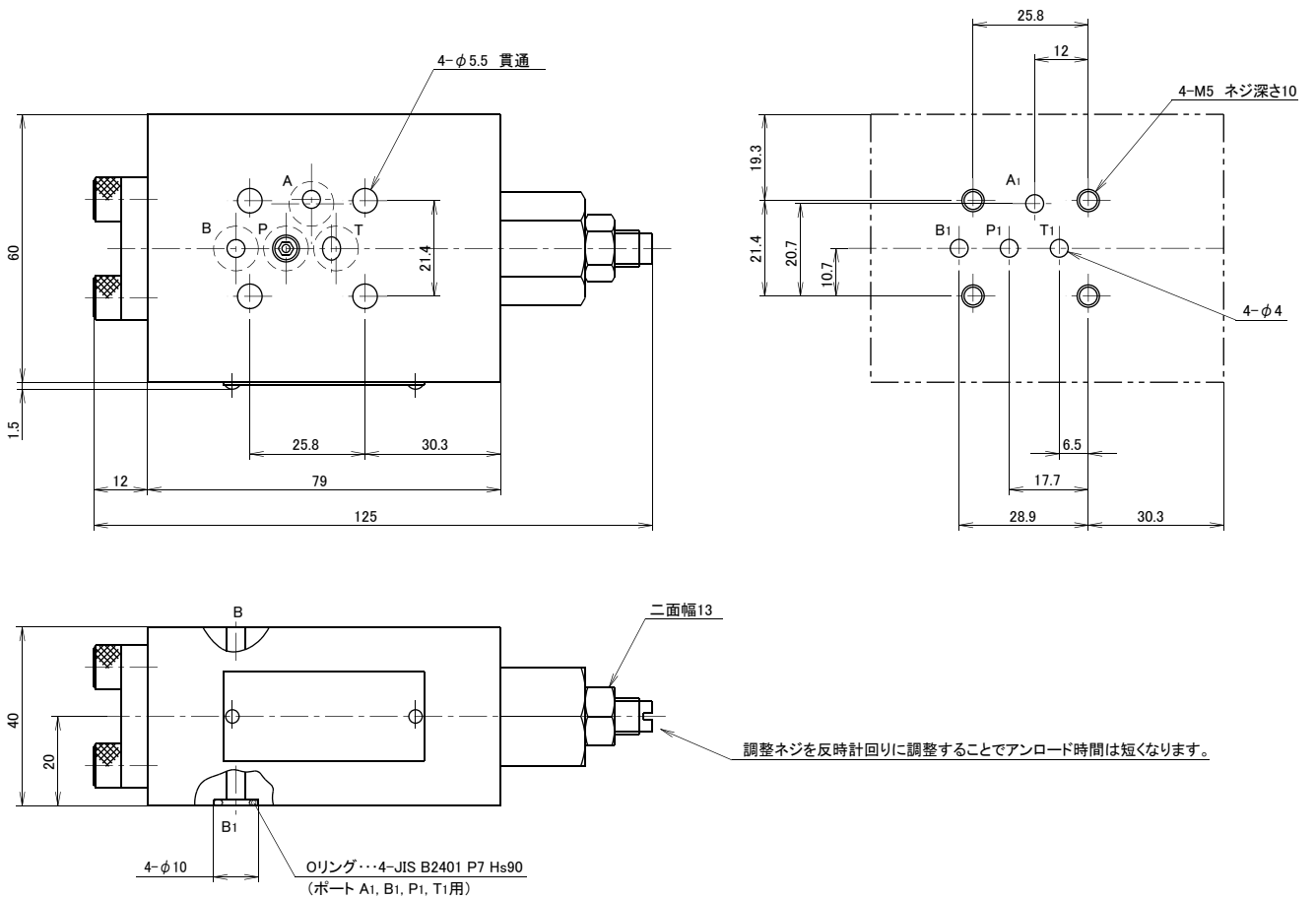
ノンショック弁の形式	適用リリーフ弁の形式
ZNS5-1	RBE10、20、30、35 PUE10、20、30
ZNS5-2	3RBE10、20、30
ZNS10-1	RBE52、82

寸法図

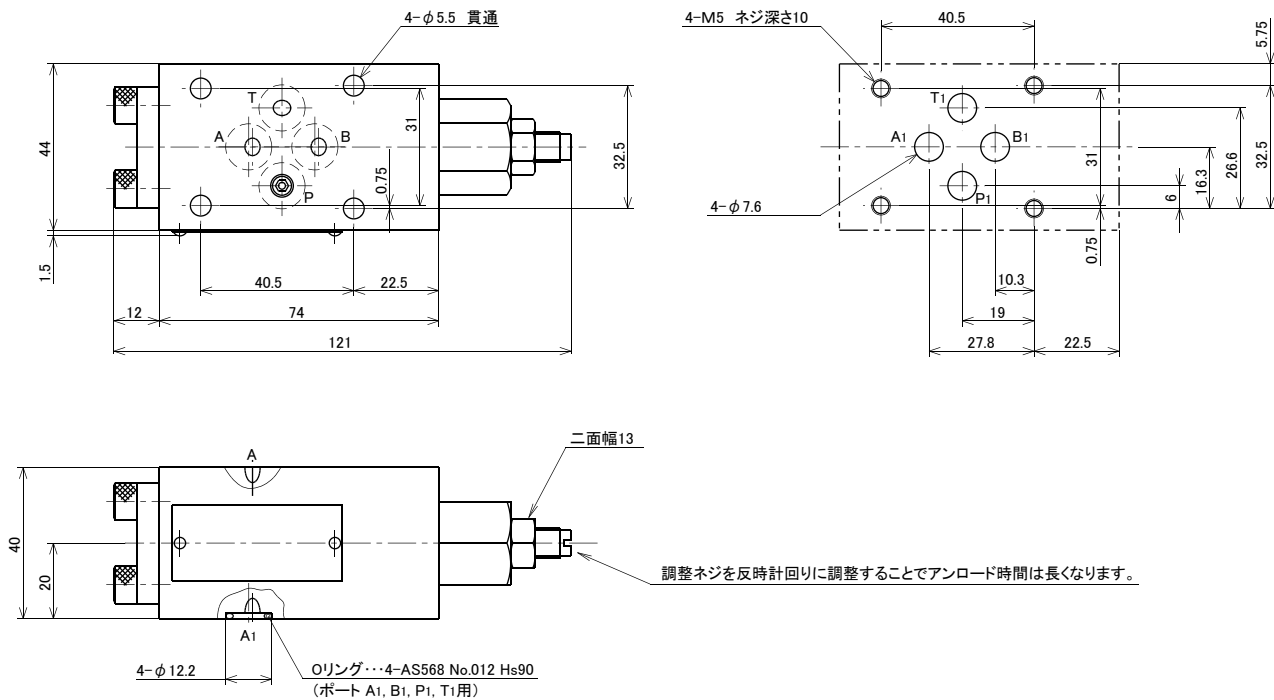
●ZNS5-1



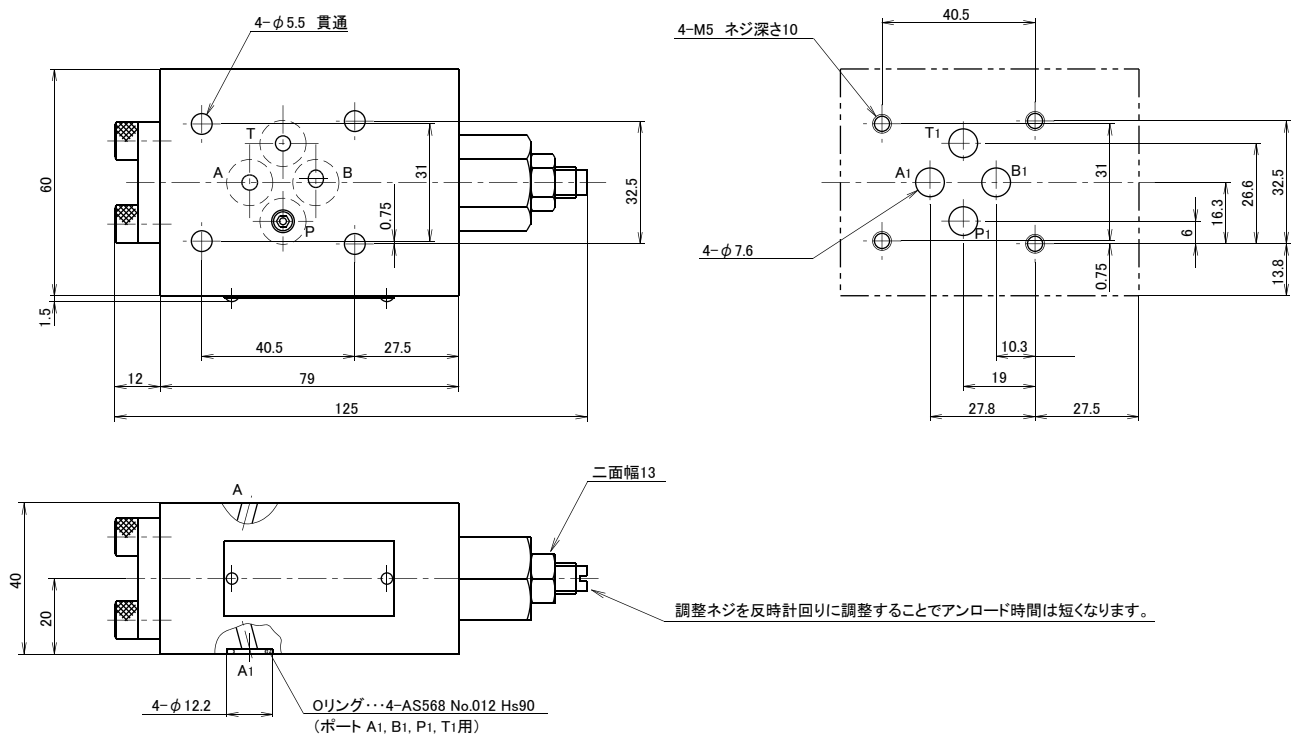
●ZNS5-2



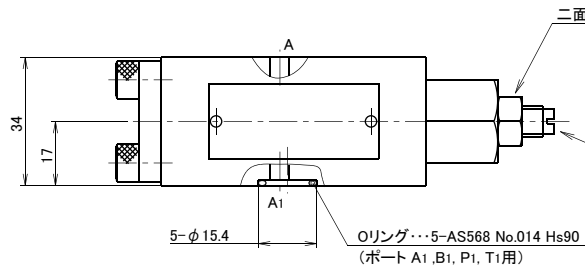
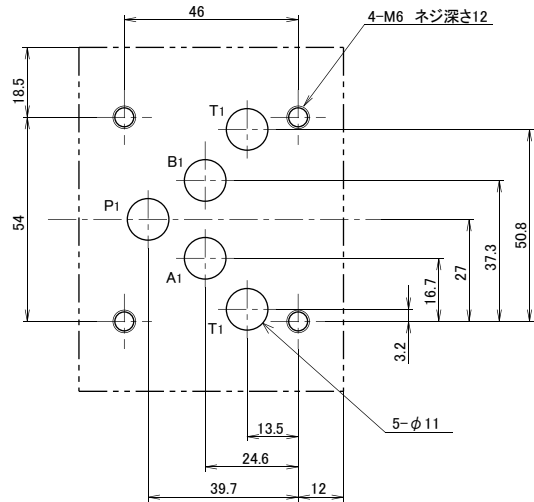
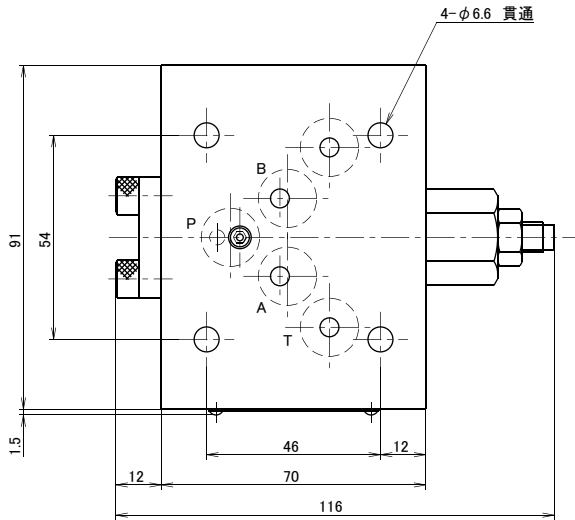
● ZNS6-1



● ZNS6-2



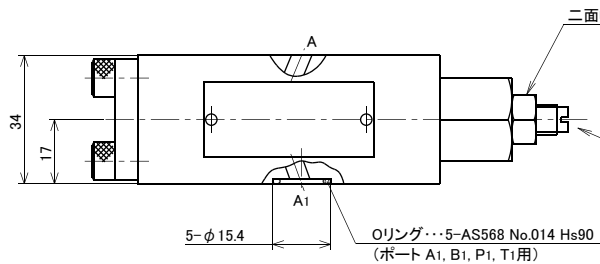
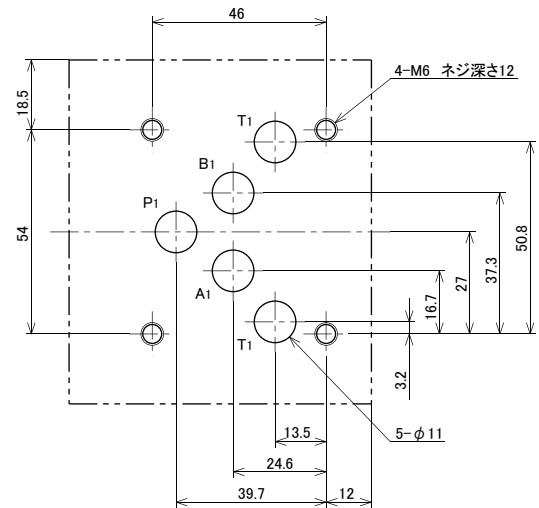
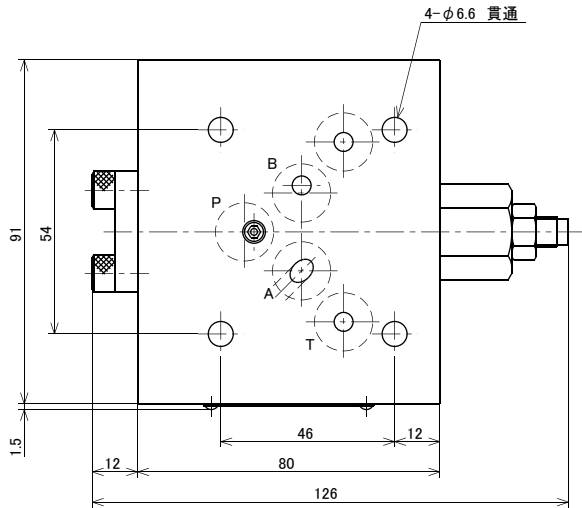
●ZNS10-1



(注)Tポートは2ヶ所ありますが、どちらを使用されても構いません。

調整ネジを反時計回りに調整することでアンロード時間は長くなります。

●ZNS10-2



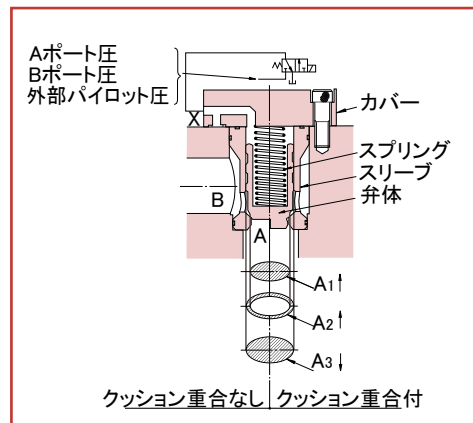
(注)Tポートは2ヶ所ありますが、どちらを使用されても構いません。

調整ネジを反時計回りに調整することでアンロード時間は短くなります。

ロジック弁

	ページ
ロジック弁・・・・・・・・・・・・・・・・ KLD/LU	5-2
セレクター弁・・・・・・・・・・・・・・・・ CS	5-25
圧力制御用ロジックエレメント..... LR/LPR	5-28

形式選定に際しては、形式表示説明のなかで色文字で表示しているものをお奨めします。



ロジックエレメントの構造・作動

●構造

ロジックエレメントは図に示すようにシート面を持ったスリーブ、弁体、常時弁体を保持しているスプリングおよびコントロールポートを有し、各種パイロット弁やストロークリミッタが取付けられるカバーとによって構成されません。

弁体にはクッション重合の有るものと無いものがあり、用途により使い分けできます。クッション重合付のものは流量抵抗は大きいですが、ストロークリミッタと併用して流量制御弁として使用したり、高圧での切換のショックを緩和する目的で使用します。

●作動

油の流れは A→B、B→A 両方も可能で弁体の開閉はパイロット室の圧力状態で決まるため、内部および外部よりパイロット圧力を導きコントロールします。

いまパイロット室に圧力がないものとすれば、AまたはBポートの油圧力がスプリング力より大きくなると開弁し、また圧力がかかっている場合にはさらにそれに対応する面積比でAまたはBポートの圧力が高くなると開弁します。

図に示す3つの面積は機能に重要な影響を与えます。仮に面積A1を100%とすれば環状面積A2は形式により7%のものと50%のものがあります。面積比A1:A2はそれぞれ14.3:1、2:1となり、面積A3は(A1+A2)ですから面積A1の107%、150%となります。面積A3は各呼称寸法毎に決まり同一ですが面積A1は形式により変わります。スプリングタイプ40のロジックエレメントKLD...-10-C40のクラッキング圧力はパイロット圧力がかかっていないものとすれば形式によって表のようになります。

ロジックエレメント形式		KLD... -10-C40	KLD... -10-D40
面積比 A1:A2		2:1	14.3:1
クラッキング圧力 MPa (kgf/cm ²)	Aポート側	0.4(4)	0.3(2.8)
	Bポート側	0.8(8)	3.9(40)

以上のような各種カートリッジアセンブリーと豊富なカバーを使用目的に応じて適宜選択し組み合わせることにより多種多様な制御が可能となります。

仕様

呼称寸法		16	25	32	40	50	63	80	100	
最高使用圧力 MPa (kgf/cm ²)	ポート A、B、X Z1、Z2	—	30.9(315)							
	電磁切換弁 30.9MPa (315kgf/cm ² 用)付カバー	—	30.9(315)							
	その他のカバー	41.2 (420)	41.2(420)							
シート面積 A1 cm ²	面積比 2:1	1.54	3.3	5.3	9.24	16.6	22.9	37.9	63.6	
	面積比14.3:1	2.14	4.6	7.55	12.88	22.9	32.2	52.8	89.0	
環状面積 A2 cm ²	面積比 2:1	0.73	1.61	2.74	4.61	8.03	11.3	18.8	31.4	
	面積比14.3:1	0.13	0.31	0.49	0.97	1.73	2.0	3.9	6.0	
ポベット面積 A3 cm ²		2.27	4.91	8.04	13.85	24.63	34.2	56.7	95	
ポベットのストローク mm	クッション重合付	7	10	12	16	20	24	30	38	
	クッション重合なし	7	8	9	12	16	19	24	30	
ストローク体積 cm ³	クッション重合付	1.6	4.9	9.7	22.2	49.2	82	170	361	
	クッション重合なし	1.6	3.9	7.2	16.6	39.4	65	136	285	
質量 kg	カートリッジアセンブリー	0.2	0.4	1.0	1.8	3.8	7.0	13	27	
	標準カバー	1.2	2.3	4.0	7.4	10.5	21	27	42	

付属品

●取付ボルト

サイズ	形式	六角穴付ボルト	数量	締付トルク N・m (kgf・cm)
	カバー形式			
LU16	すべて	M 8 × 40L	4本	29.4 ± 4.4 (300 ± 45)
LU25	すべて	M12 × 50L	4本	98.0 ± 14.7 (1000 ± 150)
LU32	すべて	M16 × 60L	4本	235.2 ± 35.2 (2400 ± 360)
LU40	S1、S2、S3	M20 × 80L	4本	431.2 ± 64.6 (4400 ± 660)
	上記以外すべて	M20 × 70L	4本	
LU50	S2、S4	M20 × 100L	4本	1568.0 ± 196.0 (16000 ± 2000)
	上記以外すべて	M20 × 80L	4本	
LU63	S2、S4	M30 × 120L	4本	1568.0 ± 196.0 (16000 ± 2000)
	上記以外すべて	M30 × 100L	4本	
LU80	S2、S4	M24 × 120L	8本	784.3 ± 118.0 (8000 ± 1200)
	上記以外すべて	M24 × 100L	8本	
LU100	S2、S4	M30 × 120L	8本	1568.0 ± 196.0 (16000 ± 2000)
	上記以外すべて	M30 × 100L	8本	

形式表示

●ロジックエレメント

KLD 16 C - 10 - C 00 -

ロジックエレメント

呼称寸法

16、25、32、40、50
63、80、100

接続方法

C = カートリッジ形

シリーズ番号: 10

ポベット受圧面積比・ポベット形式

記号	面積比 (A1:A2)	ポベット形式
A	2:1	クッション重合なし
B	14.3:1	クッション重合なし
C	2:1	クッション重合付
D	14.3:1	クッション重合付

作動油の種類

無記号 = 鉱物系作動油
脂肪酸エステル系作動油
水-グリコール系作動油
V = リン酸エステル系作動油

クラッキング圧力

記号	面積比2:1	面積比14.3:1
00	ノースプリング	ノースプリング
05	0.05MPa (0.5kgf/cm ²)	0.03MPa (0.35kgf/cm ²)
10	0.1 MPa (1.0kgf/cm ²)	0.07MPa (0.7 kgf/cm ²)
20	0.2 MPa (2.0kgf/cm ²)	0.14MPa (1.4 kgf/cm ²)
30	0.29MPa (3.0kgf/cm ²)	0.21MPa (2.1 kgf/cm ²)
40	0.39MPa (4.0kgf/cm ²)	0.28MPa (2.8 kgf/cm ²)

(ポートAに圧力が加わった場合)

●ロジック弁カバー

LU 16 S1 - 10 / FX 08 -

ロジック弁カバー

呼称寸法

16、25、32、40、50
63、80、100

カバー形式

*「カバー形式記号」をご参照ください。

シリーズ番号: 10

外部パイロットポートの有無

(カバー形式A、Sの場合のみ)

無記号 = 無

F = 有

作動油の種類

無記号 = 鉱物系作動油
V = リン酸エステル系作動油
W = 脂肪酸エステル系作動油
水-グリコール系作動油

絞り径

*「絞り径記号」をご参照ください。

絞り取付け通路記号

(油圧記号の項もご参照ください。)

カバー形式	取付け通路記号
A	X = X通路に絞り付
S	
C	F = F通路に絞り付
D	P = P通路に絞り付
E	A = A通路に絞り付
F	B = B通路に絞り付 T = T通路に絞り付

●パイロット弁の選定

ロジック弁カバーには下表のパイロット弁を使用することができます。
パイロット弁をご要望の場合は、パイロット弁形式を別途ご指定ください。
ロジック弁カバーとパイロット弁は分離して納入させていただきます。

呼称寸法 カバー形式	25	32	40	50	63	80	100
D							
E	DE6P-20-204...			DE10P-20-204...			
F							

(注)パイロット弁の詳細は、「DE * *」電磁切換弁の項をご参照ください。

■カバ-形式記号

記号	形式		呼称寸法							
			16	25	32	40	50	63	80	100
A	標準	外部パイロットポート有	○	○	○	○	○	○	○	○
		〃 無	○	○	○	—	—	—	—	—
S1	ハンドル式ストロークリミッタ付	〃 有	○	○	○	○	—	—	—	—
		〃 無	○	○	○	—	—	—	—	—
S2	ネジ式ストロークリミッタ付	〃 有	○	○	○	○	○	○	○	○
		〃 無	○	○	○	—	—	—	—	—
S3	キー付スケール式ストロークリミッタ付	〃 有	○	○	○	○	—	—	—	—
		〃 無	○	○	○	—	—	—	—	—
S4	スケール式ストロークリミッタ付	〃 有	○	○	○	○	○	○	○	○
		〃 無	○	○	○	—	—	—	—	—
B	シャトル弁付(セレクター弁)		○	○	○	○	○	○	○	○
C	パイロット操作シート弁付									
D	A B	電磁切換弁取付用	ノーマルクローズ							
			ノーマルオープン							
E	A B	シャトル弁付+電磁切換弁取付用 (セレクター弁)	ノーマルクローズ	—	○	○	○	○	○	○
			ノーマルオープン							
F	A B	シャトル弁付+電磁切換弁取付用 (セレクター弁)	ノーマルクローズ							
			ノーマルオープン							

■絞り径記号

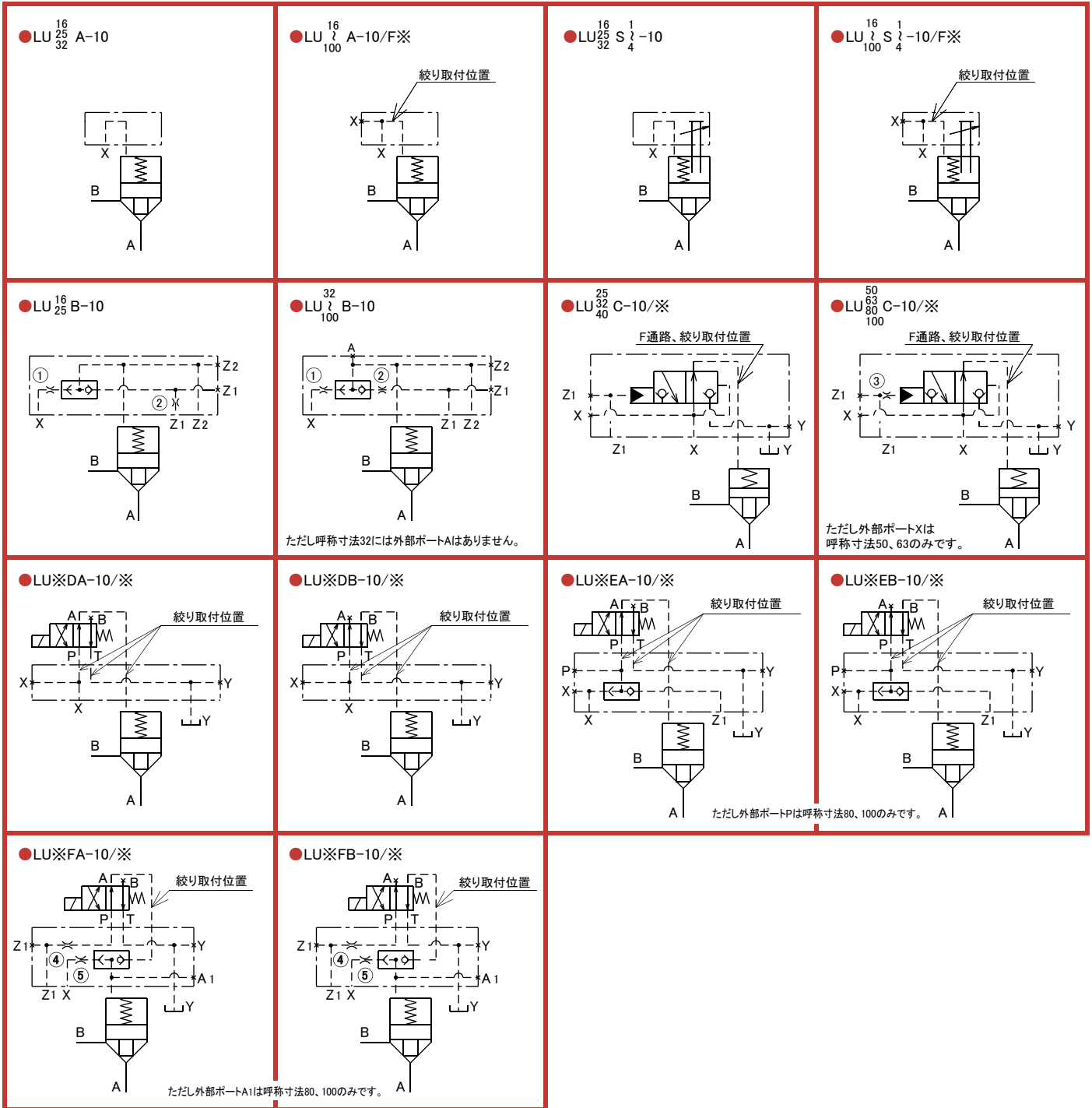
●カバ-形式A、Sの場合

記号	呼称寸法								
	絞り径 mm	16	25	32	40	50	63	80	100
06	0.6					—	—	—	—
08	0.8								
10	1.0								
12	1.2	○							
15	1.5		○	○	○				
18	1.8					○			
20	2.0						○		
25	2.5							○	○
30	3.0								
35	3.5								
40	4.0	—	—	—	—	—			
50	5.0					—			
60	6.0								
80	8.0						—	—	

●カバ-形式C、D、E、Fの場合

記号	呼称寸法							
	絞り径 mm	25	32	40	50	63	80	100
06	0.6				—	—	—	—
08	0.8							
10	1.0							
12	1.2	○	○	○				
15	1.5							
18	1.8				○	○		
20	2.0						○	○
25	2.5							
30	3.0	—	—	—				
35	3.5							

油圧記号



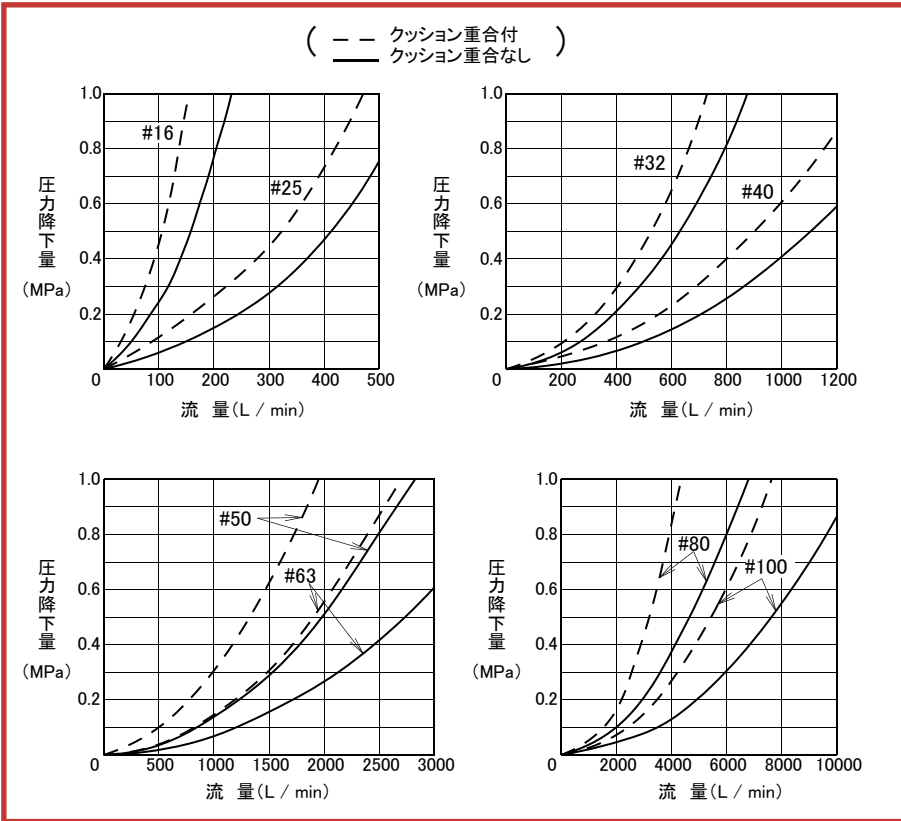
● 上記油圧記号中の絞り①～⑤の径について
下表のカバー形式には、次のとおりの絞りを装着しています。

カバー形式	呼称寸法	16	25	32	40	50	63	80	100
	絞り径								
B	絞り径 ①	M4-φ1	φ1.5※	M6-φ1	M6-φ1.2	M8-φ1.5	M8-φ1.8	M8-φ2	M8-φ2
	絞り径 ②	M4-φ1	M4-φ1	M6-φ1	M6-φ1.2	M8-φ1.5	M8-φ1.8	M8-φ2	M8-φ2
C	絞り径 ③					M8-φ1.2	M8-φ1.2	M8-φ1.2	M8-φ1.2
F	絞り径 ④		M6-φ1	M6-φ1	M6-φ1.2	M8-φ1.5	M8-φ1.8	M8-φ2	M8-φ2
	絞り径 ⑤		φ1.5※	M6-φ1	M6-φ1.2	M8-φ1.5	M8-φ1.8	M8-φ2	M8-φ2

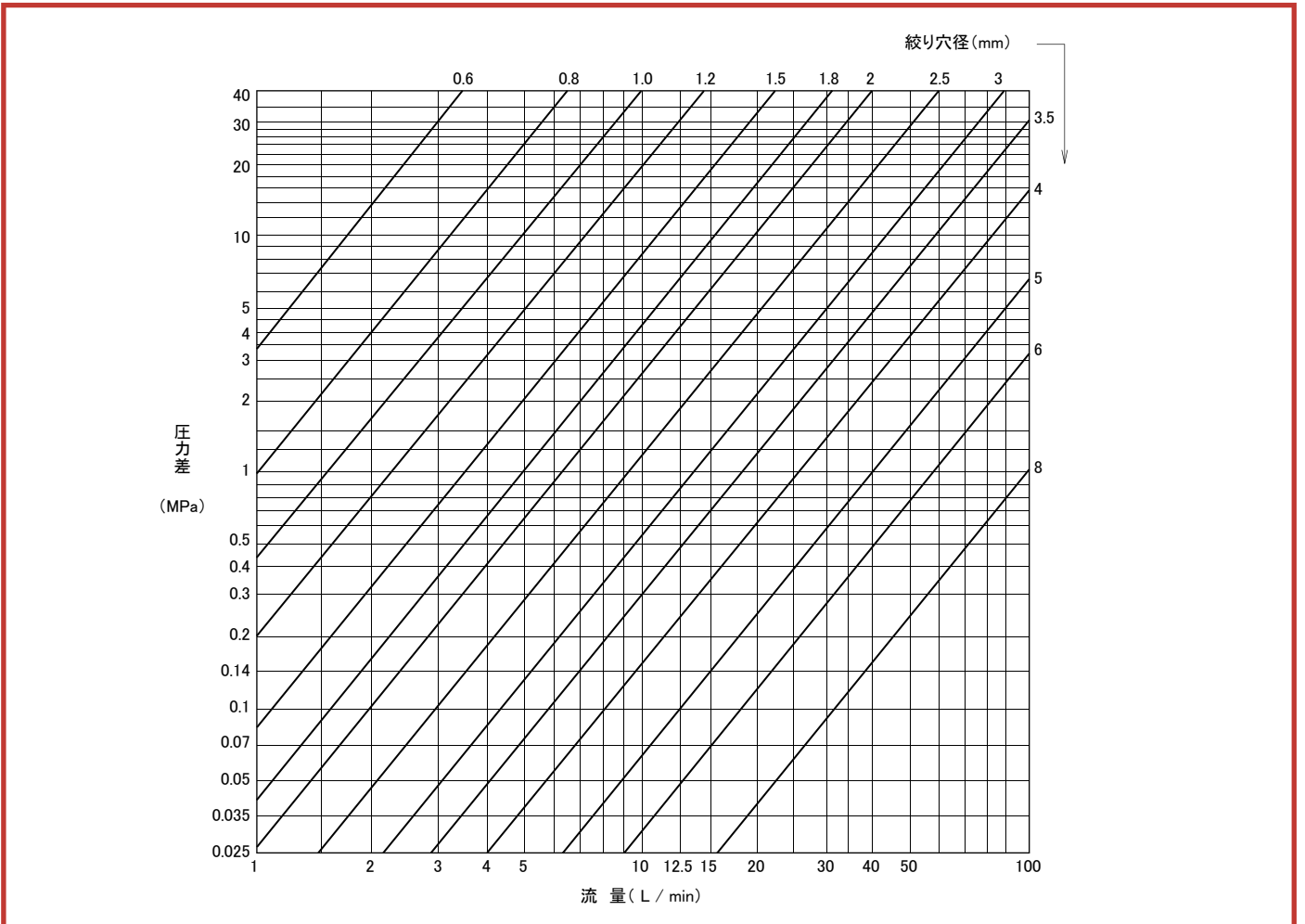
(注)※印はカバーに直接絞りを加工してあります。

■ 圧力降下特性 (粘度36mm²/s(cSt))

ノースプリングの場合

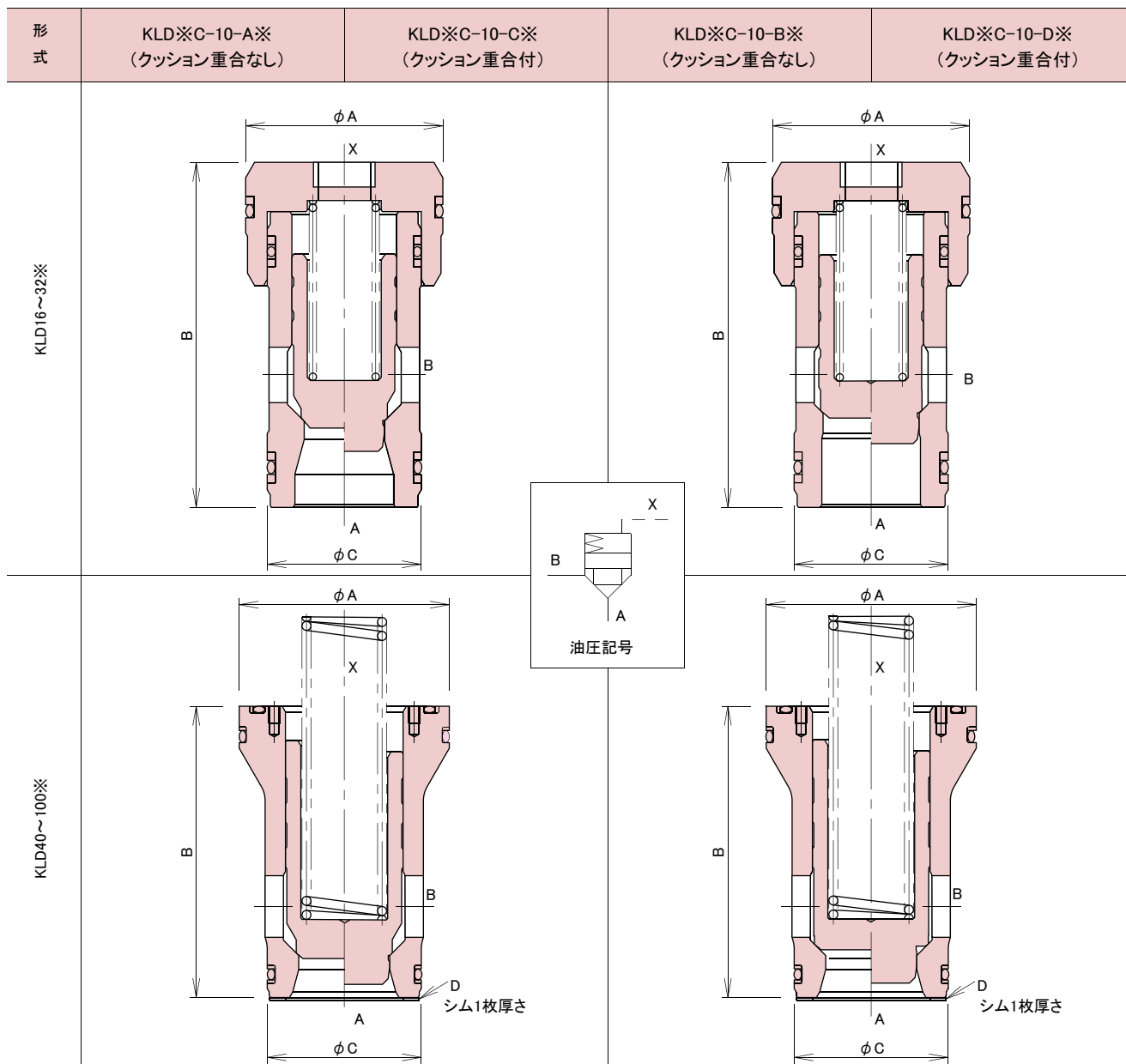


■ 圧力-流量特性 (粘度36mm²/s(cSt))



■寸法図

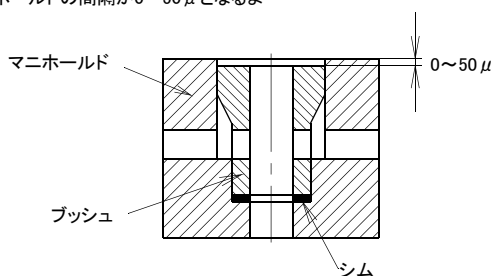
●KLD



呼称寸法	16	25	32	40	50	63	80	100
φA	32	45	60	75	90	120	145	180
B	56	72	85	104	121	153	203	243
φC	25	34	45	55	68	90	110	135
D	—	—	—	1	1	2	2	2

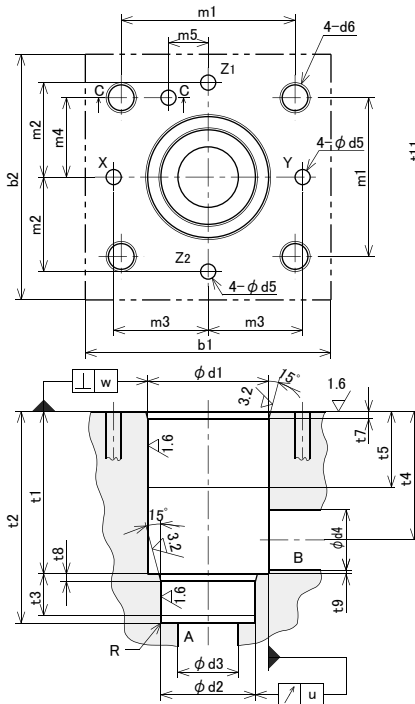
●シムの選択要領

- シムは厚さの異なるものが3種類付属しています。
- 3枚のうち1枚を選択し、マニホールドあるいはブロックに組込んでください。
その際、下図に示すようにプッシュとマニホールドの間隔が0~50μとなるようにしてください。



●KLD—マニホールド加工図〔JIS B 8668:2006寸法に準拠〕

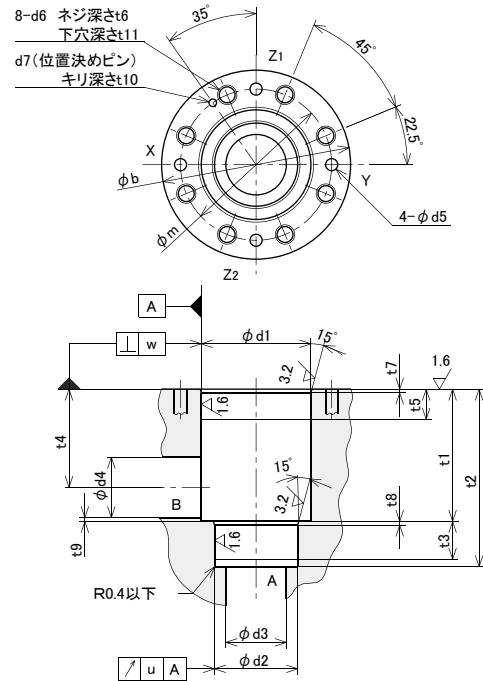
●KLD16、25、32、40、50、63



- A : サービスポート
- B : サービスポート
- X : パイロットポート
- Y : ドレンポート
- Z1 : } 補足パイロットポート
- Z2 : }

注)
 ※1. Bポートは(t1-t9)~t5の深さ範囲で任意に加工できます。また図のAポート軸に対し90°毎に加工できます。
 ※2. 仕上範囲

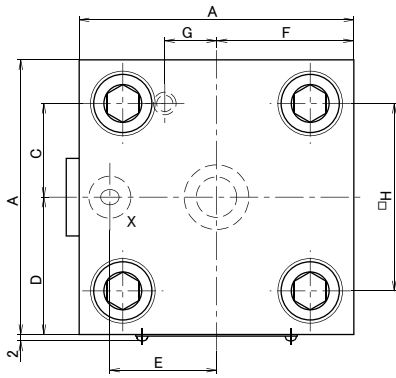
●KLD80、100



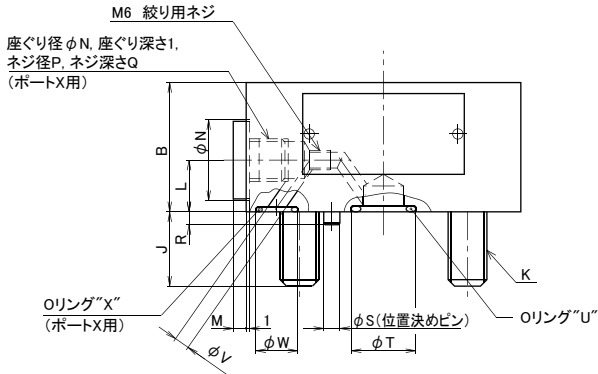
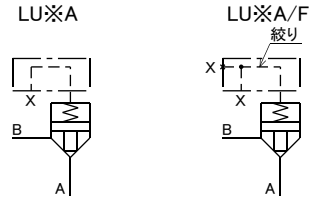
記号	サイズ	16	25	32	40	50	63
b1		65	85	102	125	140	180
b2		65	85	102	125	140	180
d1H7		32	45	60	75	90	120
d2H7		25	34	45	55	68	90
d3		16	25	32	40	50	63
d4	※1	16	25	32	40	50	63
d4max	※1	25	32	40	50	63	80
d5max		4	6	8	10	10	12
d6		M8	M12	M16	M20	M20	M30
d7	$\begin{smallmatrix} +0.1 \\ 0 \end{smallmatrix}$	4	6	6	6	8	8
m1	± 0.2	46	58	70	85	100	125
m2	± 0.2	25	33	41	50	58	75
m3	± 0.2	25	33	41	50	58	75
m4	± 0.2	23	29	35	42.5	50	62.5
m5	± 0.2	10.5	16	17	23	30	38
t1	± 0.1	43	58	70	87	100	130
t2	$\begin{smallmatrix} +0.1 \\ 0 \end{smallmatrix}$	56	72	85	105	122	155
t3	※2	11	12	13	15	17	20
t4	※1	34	44	52	64	72	95
t4(d4max時)	※1	29.5	40.5	48	59	65.5	86.5
t5	※2	20	30	30	30	35	40
t6		20	25	35	45	45	65
t7		2	2.5	2.5	3	4	4
t8		2	2.5	2.5	3	4	4
t9min		0.5	1.0	1.5	2.5	2.5	3
t10		10	10	10	10	10	10
t11max		25	31	42	53	53	75
u		0.03	0.03	0.03	0.05	0.05	0.05
w		0.05	0.05	0.1	0.1	0.1	0.2
Rmax		0.2	0.2	0.2	0.4	0.4	0.4
d2下穴寸法min		24.5	33.5	44.5	54.4	67.4	89.4

記号	サイズ	80	100
bmax		250	300
d1H7		145	180
d2H7		110	135
d3		80	100
d4	※1	80	100
d4max	※1	100	125
d5max		16	20
d6		M24	M30
d7	$\begin{smallmatrix} +0.1 \\ 0 \end{smallmatrix}$	10	10
m	± 0.3	200	245
t1	± 0.2	175	210
t2	$\begin{smallmatrix} +0.1 \\ 0 \end{smallmatrix}$	205	245
t3	※2	25	29
t4	※1	130	155
t4(d4max時)	※1	120	142
t5	※2	40	50
t6		50	63
t7		5	5
t8		5	5
t9min		4.5	4.5
t10min		10	10
t11max		57	73
u		0.05	0.05
w		0.2	0.2
Rmax		0.4	0.4
d2下穴寸法min		109	134

● **LU¹⁶₂₅³²A**



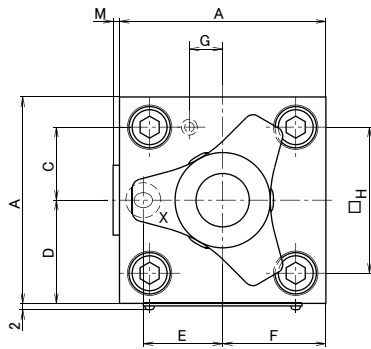
●油圧記号



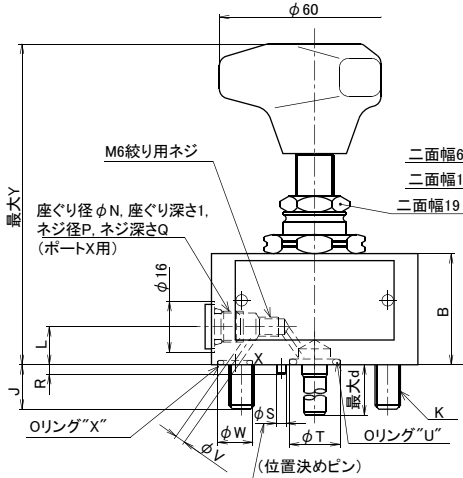
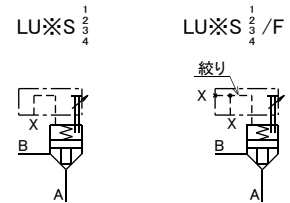
(注)本図は外部パイロットポート有りの場合を示します。
外部パイロットポート無しの場合には、GプラグおよびM6絞り用ネジはありません。

呼称寸法	A	B	C	D	E	F	G	H	J	K	L	M	N	P	Q	R	S	T	リング寸法"U"	V	W	リング寸法"X"
16	65	35	23	32.5	25	32.5	10.5	46	14	4-M8	12	2	16	G $\frac{1}{8}$	9	3	3	16	JIS B2401 P12 Hs90	3.2	11	JIS B2401 P8 Hs90
25	85	40	29	42.5	33	42.5	16	58	23	4-M12	16	4	25	G $\frac{1}{4}$	12	4	5	20	JIS B2401 P16 Hs90	4.7	13	JIS B2401 P10 Hs90
32	100	50	35	50	41	50	17	70	27.5	4-M16	16	4	25	G $\frac{1}{4}$	12	4	5	26	JIS B2401 P22 Hs90	4.7	14	JIS B2401 P10A Hs90

● **LU¹⁶₂₅³²S**



●油圧記号



キー脱着寸法

●ネジ式

●キー付
スケール式

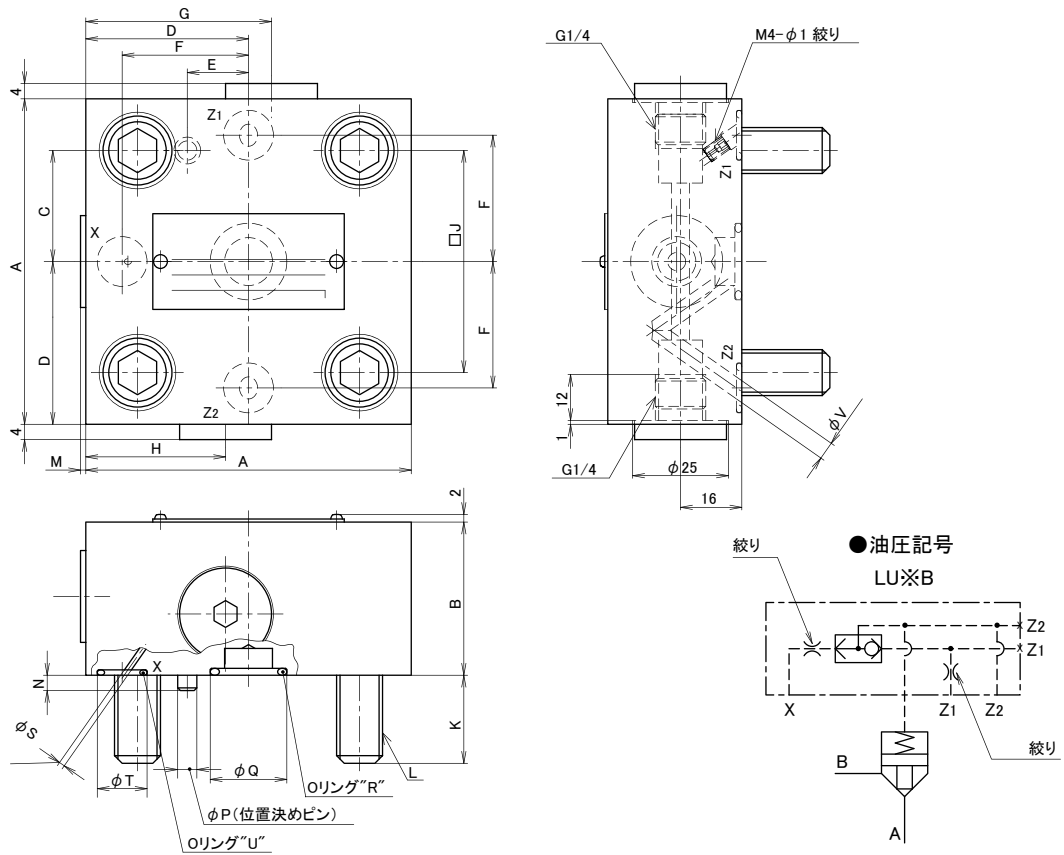
●スケール式

●ハンドル式ストロークリミッター付

(注)本図は外部パイロットポート有りの場合を示します。
外部パイロットポート無しの場合には、GプラグおよびM6絞り用ネジはありません。

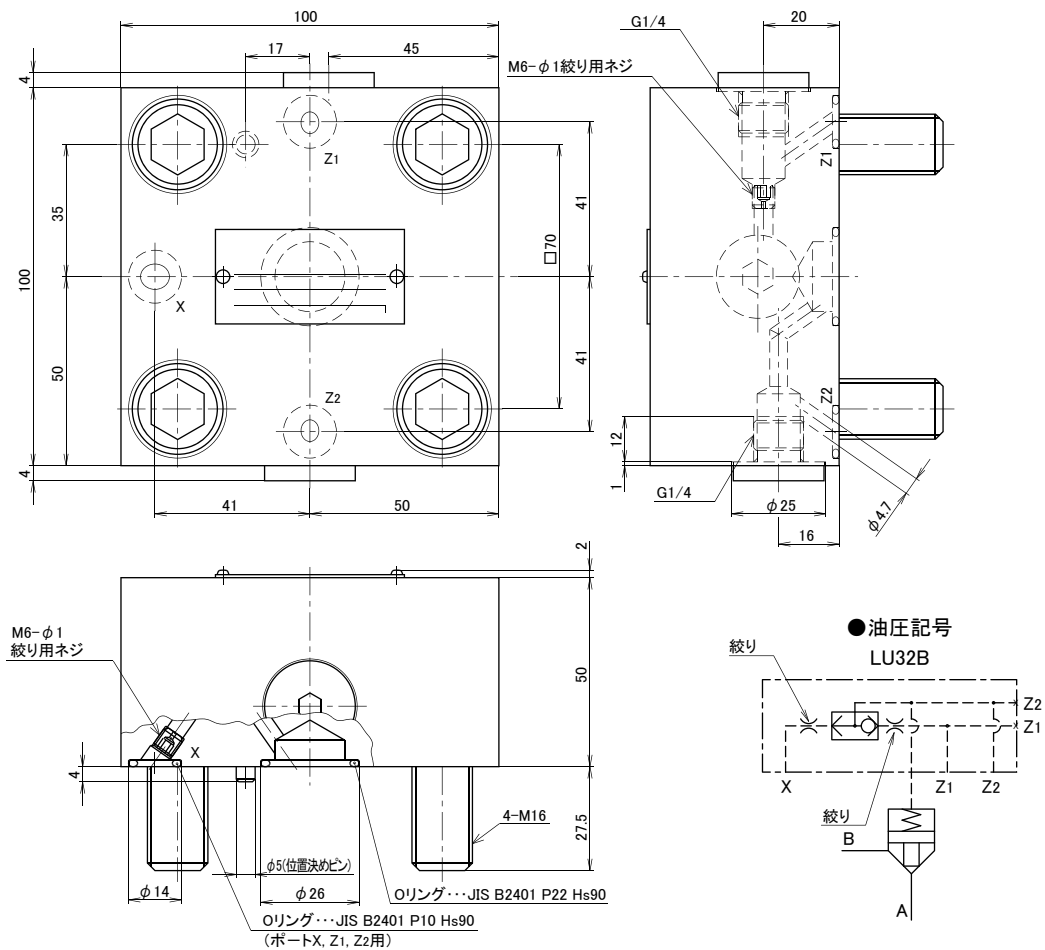
呼称寸法	A	B	C	D	E	F	G	H	J	K	L	M	N	P	Q	R	S	T	リング寸法"U"	V	W	リング寸法"X"	Y	Z	a	b	d
16	65	35	23	32.5	25	32.5	10.5	46	14	4-M8	12	2	16	G $\frac{1}{8}$	9	3	3	16	JIS B2401 P12 Hs90	3.2	11	JIS B2401 P8 Hs90	101	75	131	101	36
25	85	40	29	42.5	33	42.5	16	58	23	4-M12	16	4	25	G $\frac{1}{4}$	12	4	5	20	JIS B2401 P16 Hs90	4.7	13	JIS B2401 P10 Hs90	106	80	136	106	53
32	100	50	35	50	41	50	17	70	27.5	4-M16	16	4	25	G $\frac{1}{4}$	12	4	5	26	JIS B2401 P22 Hs90	4.7	14	JIS B2401 P10A Hs90	116	90	146	116	65

● LU¹⁶₂₅B

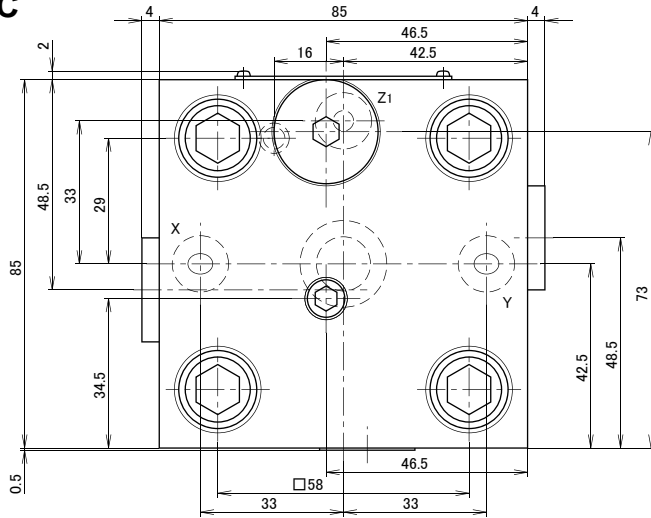


呼称寸法	A	B	C	D	E	F	G	H	J	K	L	M	N	P	Q	リング寸法"R"	S	T	リング寸法"U"	V
16	65	35	23	32.5	10.5	25	38	31	46	14	4-M8	2	3	3	16	JIS B2401 P12 Hs90	絞りM4-φ1	11	3-JISB2401 P8 Hs90	3.2
25	85	40	29	42.5	16	33	48.5	36.5	58	23	4-M12	0	4	5	20	JIS B2401 P16 Hs90	固定絞りφ1.5	13	3-JISB2401 P10 Hs90	4.7

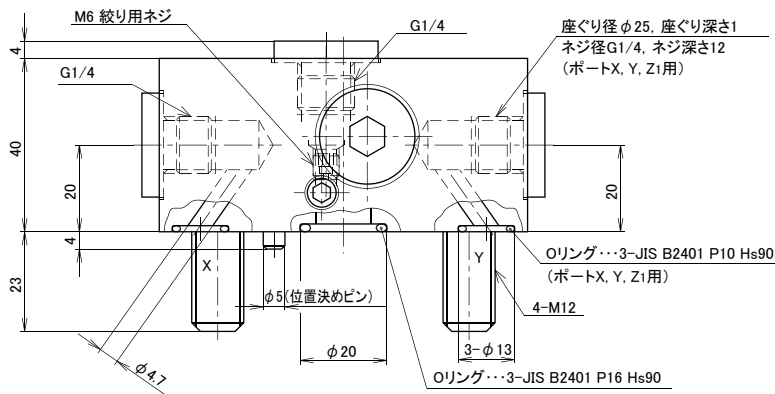
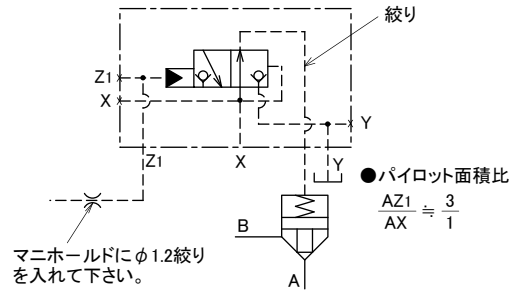
● LU32B



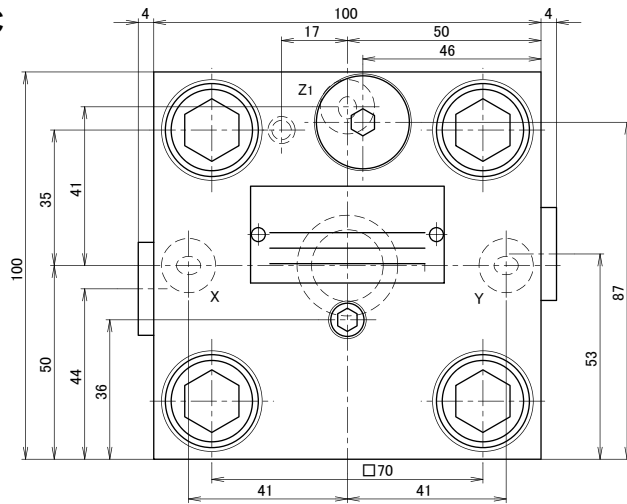
● **LU25C**



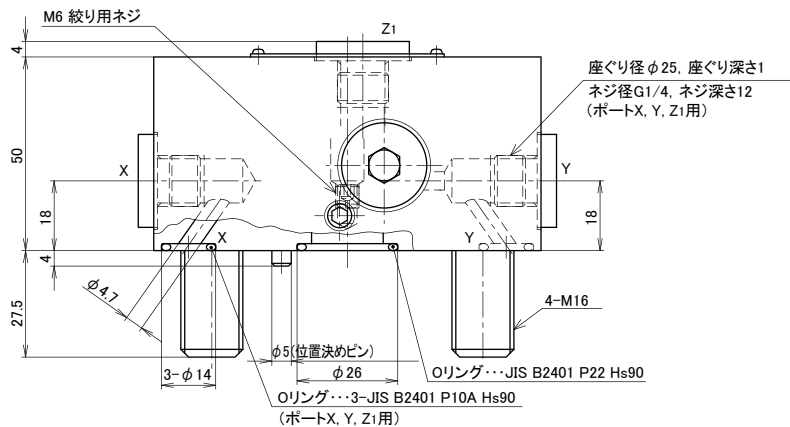
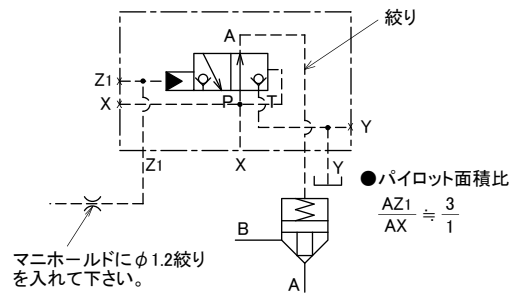
● 油圧記号
LU32C



● **LU32C**

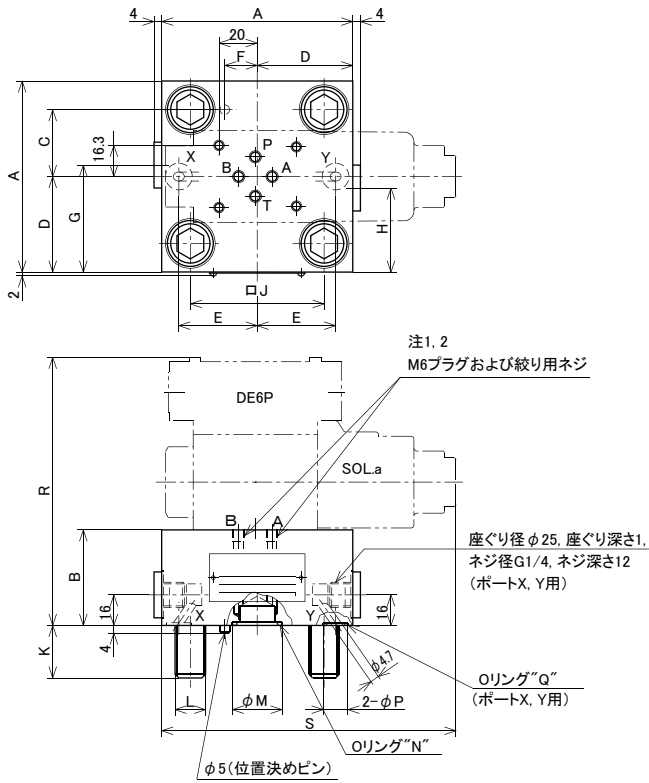


● 油圧記号
LU32C



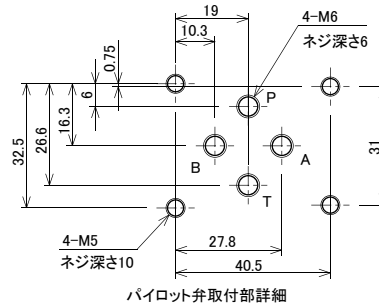
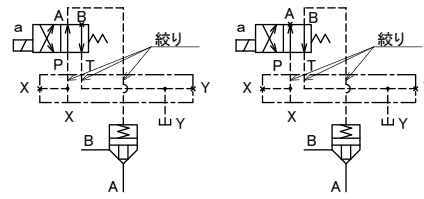
● LU²⁵₃₂DA

●油圧記号



LU※ DA-10/※

LU※ DB-10/※

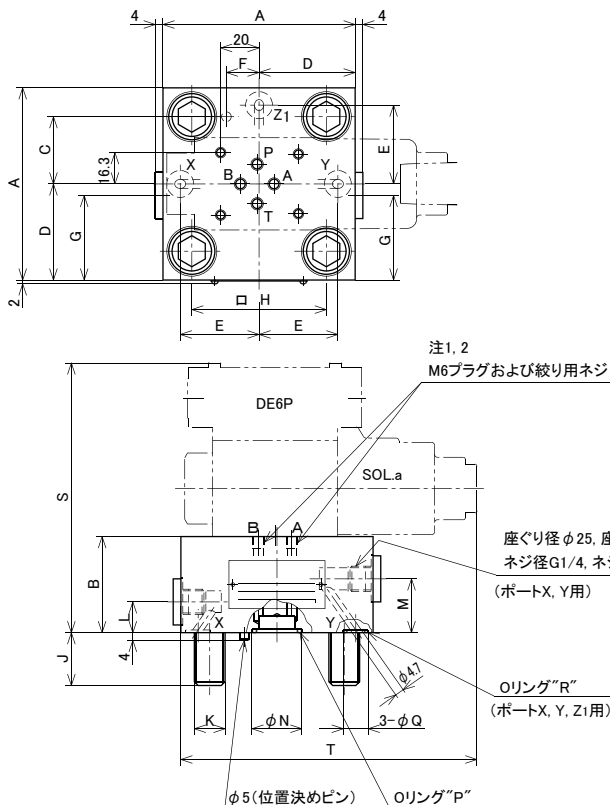


- 注1. LU²⁵₃₂ DA-10/※の形式にはBポートに六角穴付き止めネジ(M6)が付きます。
 注2. LU²⁵₃₂ DB-10/※の形式にはAポートに六角穴付き止めネジ(M6)が付きます。

呼称寸法	A	B	C	D	E	F	G	H	J	K	L	M	リング寸法"N"	P	リング寸法"Q"	R	S
25	85	40	29	42.5	33	16	48.5	36.5	58	23	4-M12	20	JIS B2401 P16 Hs90	13	2-JIS B2401 P10 Hs90	130	147
32	100	50	35	50	41	17	56	44	70	27.5	4-M16	26	JIS B2401 P22 Hs90	14	2-JIS B2401 P10A Hs90	140	155

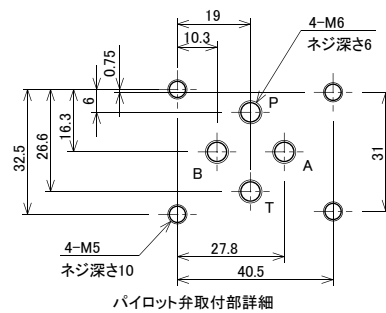
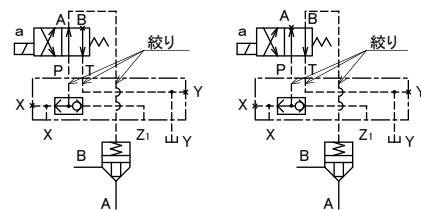
● LU²⁵₃₂EA

●油圧記号



LU※ EA-10/※

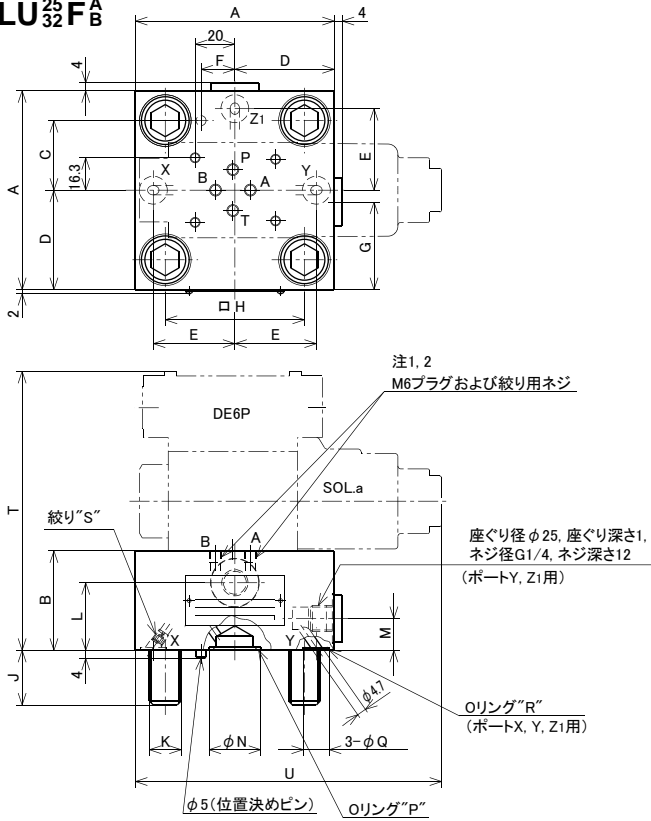
LU※ EB-10/※



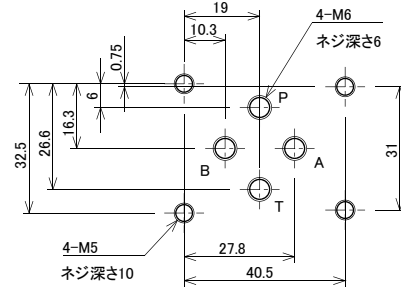
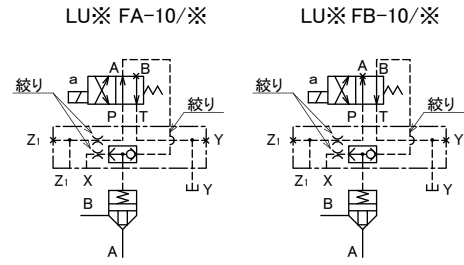
- 注1. LU²⁵₃₂ EA-10/※の形式にはBポートに六角穴付き止めネジ(M6)が付きます。
 注2. LU²⁵₃₂ EB-10/※の形式にはAポートに六角穴付き止めネジ(M6)が付きます。

呼称寸法	A	B	C	D	E	F	G	H	J	K	L	M	N	リング寸法"P"	Q	リング寸法"R"	S	T
25	85	40	29	42.5	33	16	36.5	58	23	4-M12	15	22	20	JIS B2401 P16 Hs90	13	3-JIS B2401 P10 Hs90	130	147
32	100	50	35	50	41	17	44	70	27.5	4-M16	16	28	26	JIS B2401 P22 Hs90	14	3-JIS B2401 P10A Hs90	140	155

● LU²⁵₃₂FA^B



● 油圧記号



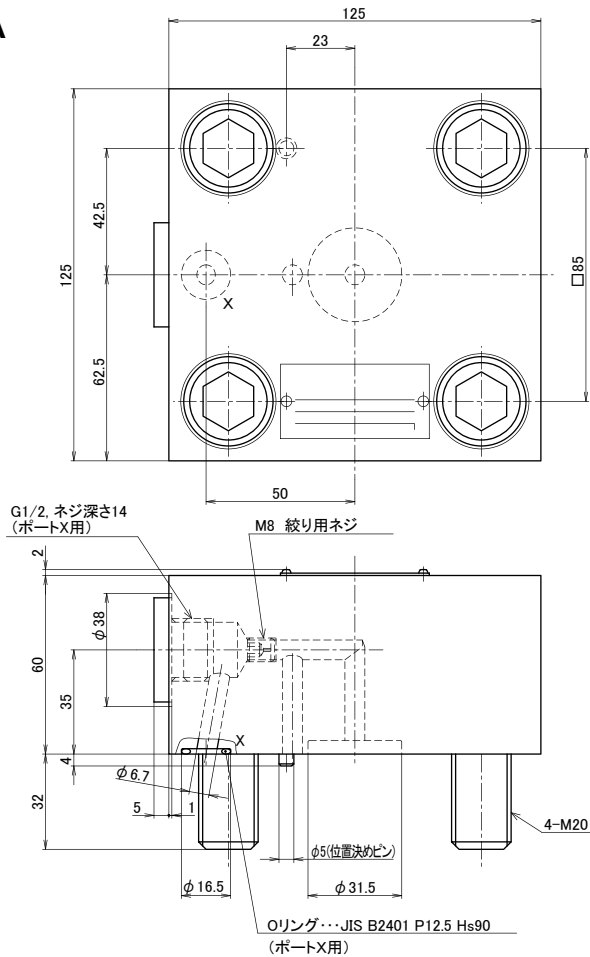
パイロット弁取付部詳細

注1. LU²⁵₃₂ FA-10/※の形式にはBポートに六角穴付き止めネジ(M6)が付きます。

2. LU²⁵₃₂ FB-10/※の形式にはAポートに六角穴付き止めネジ(M6)が付きます。

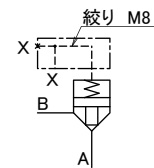
呼称寸法	A	B	C	D	E	F	G	H	J	K	L	M	N	Oリング寸法" P"	Q	Oリング寸法" R"	S	T	U
25	85	40	29	42.5	33	16	36.5	58	23	4-M12	16	15	20	JIS B2401 P16 Hs90	13	JIS B2401 P10 Hs90	固定絞り $\phi 1.5$	130	147
32	100	50	35	50	41	17	44	70	27.5	4-M16	34	16	26	JIS B2401 P22 Hs90	14	JIS B2401 P10A Hs90	絞りM6- $\phi 1$	140	155

● LU40A

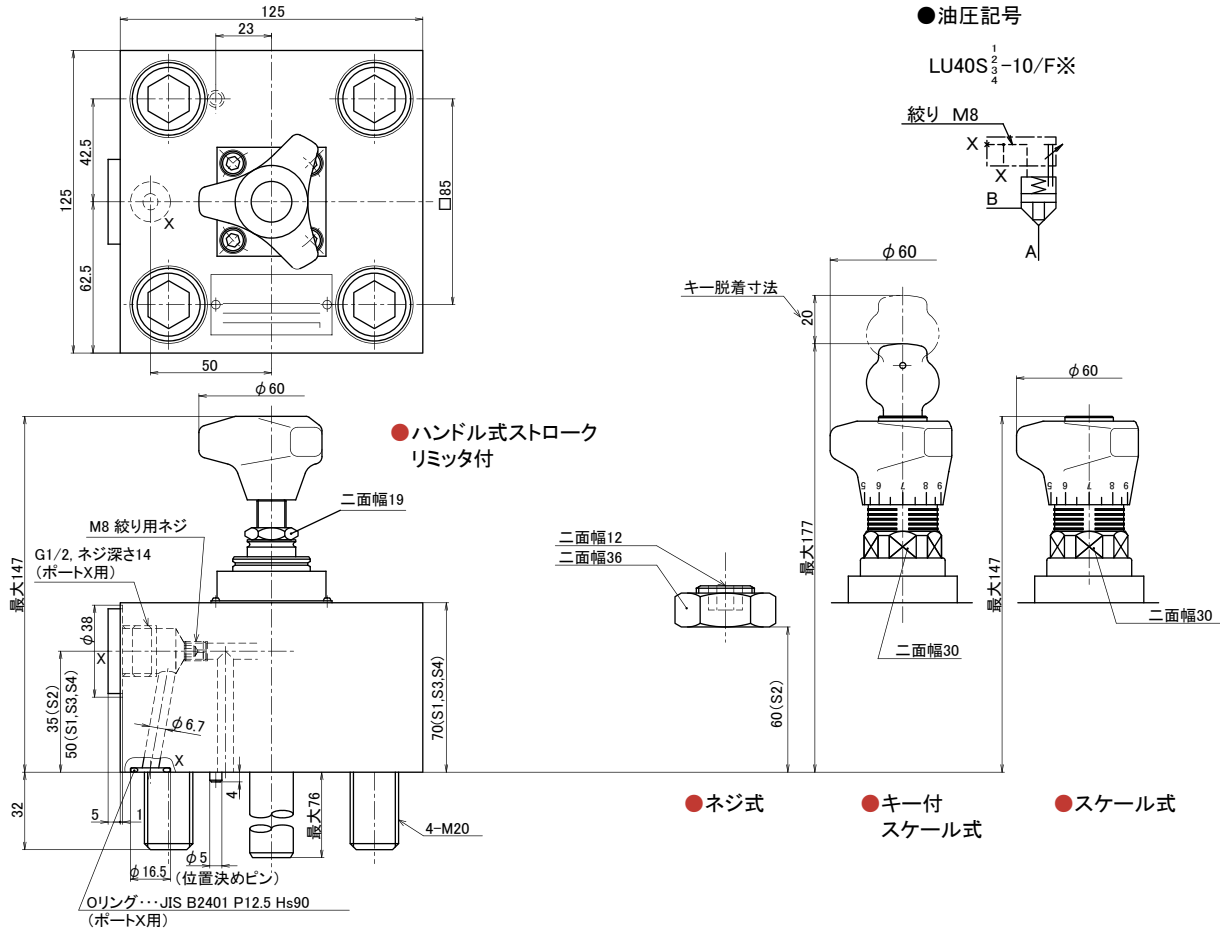


● 油圧記号

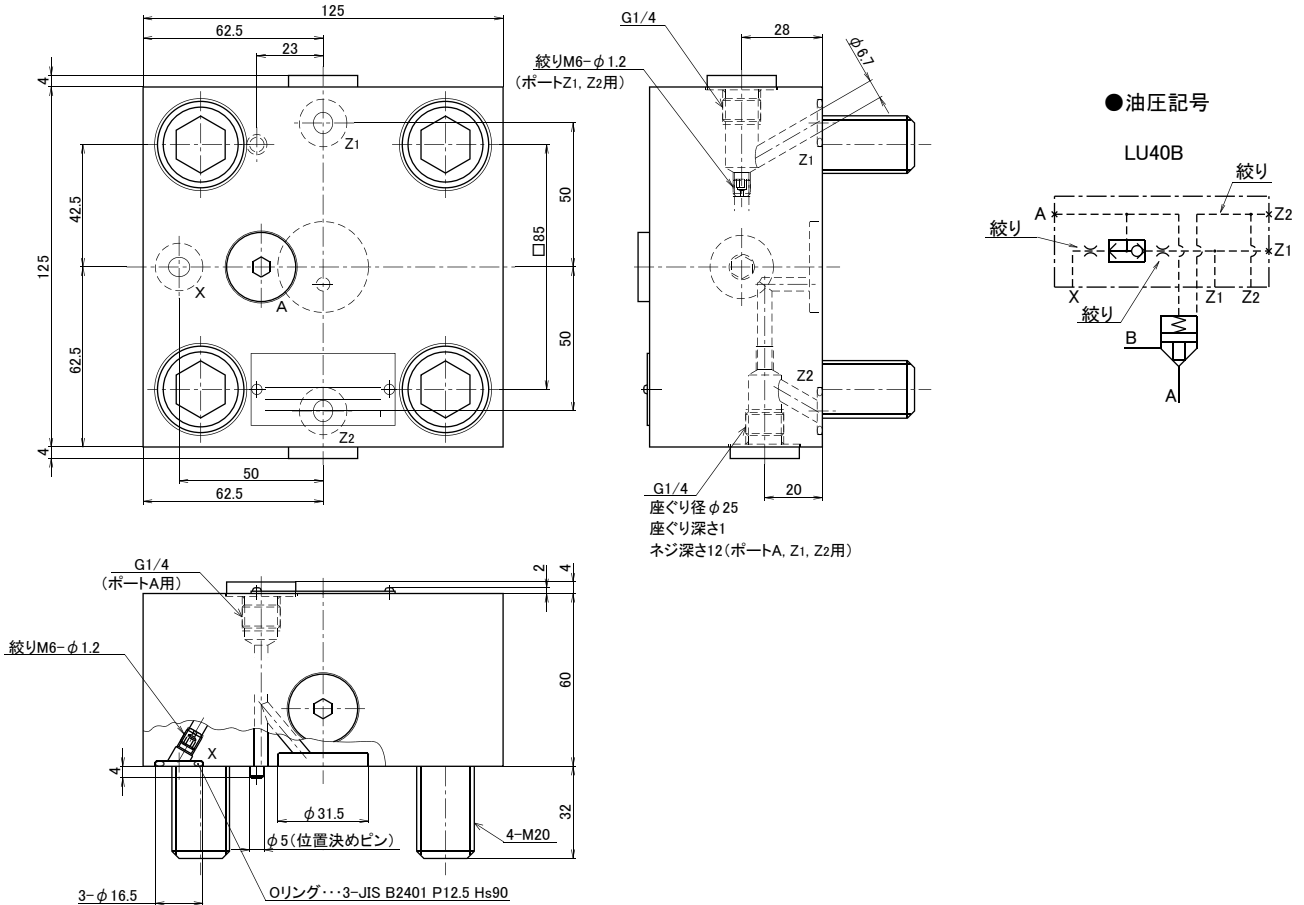
LU40A-10/F※



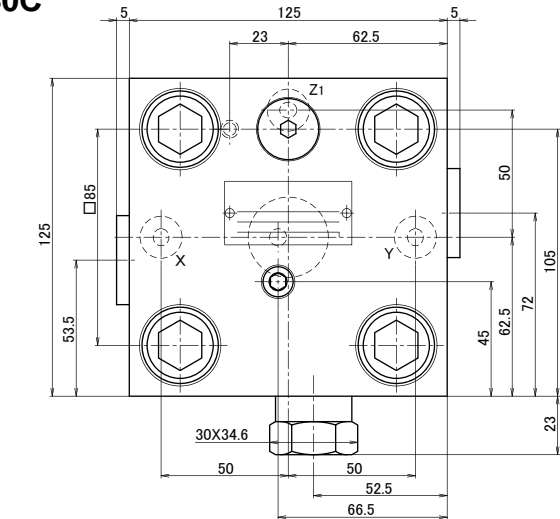
●LU40S



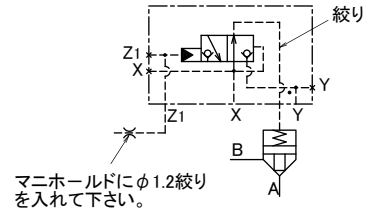
●LU40B



● LU40C

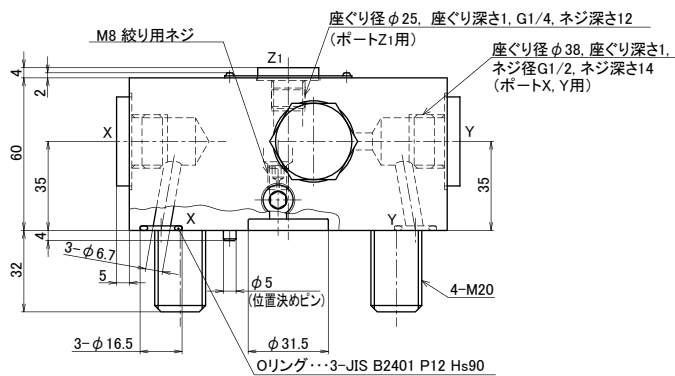


●油圧記号
LU40C

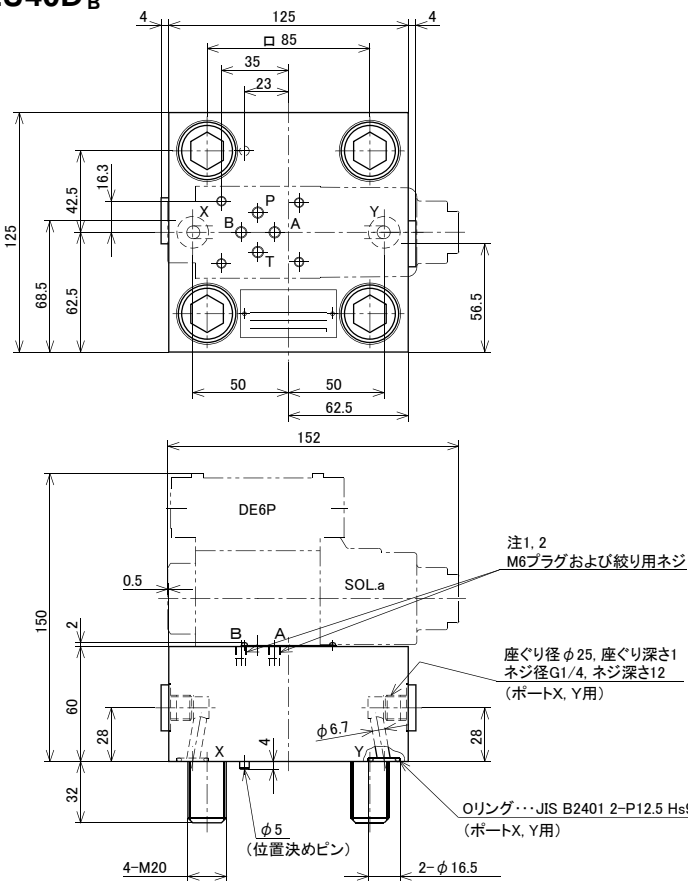


●パイロット面積比

$$\frac{AZ}{AX} = \frac{3}{1}$$



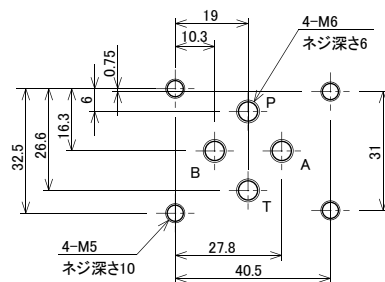
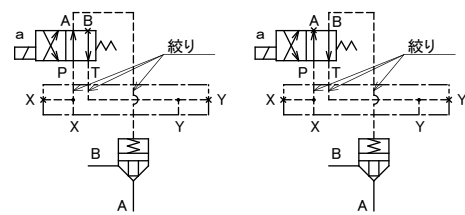
● LU40D_A_B



●油圧記号

LU40DA-10※

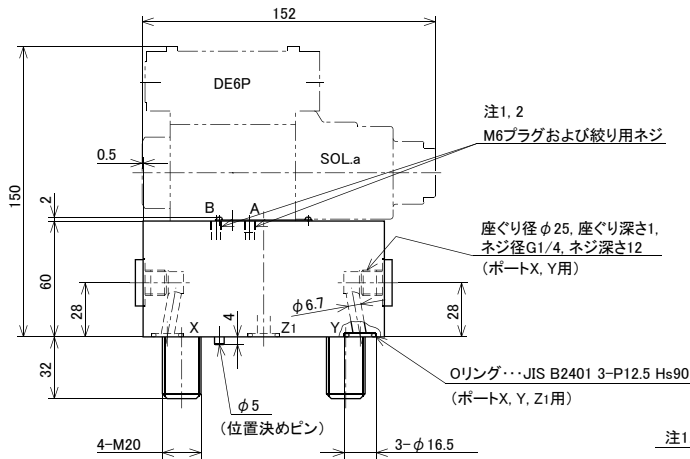
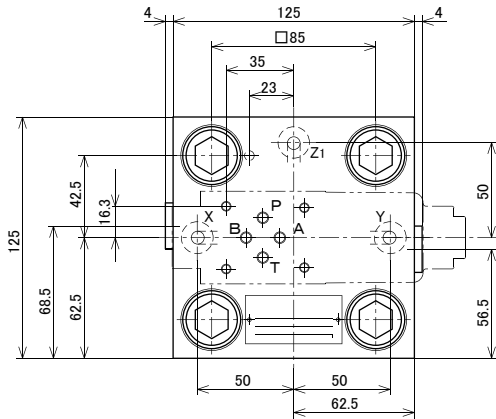
LU40DB-10※



パイロット弁取付部詳細

注1. LU40DA-10/※の形式にはBポートに六角穴付き止めネジ(M6)が付きま
注2. LU40DB-10/※の形式にはAポートに六角穴付き止めネジ(M6)が付きま

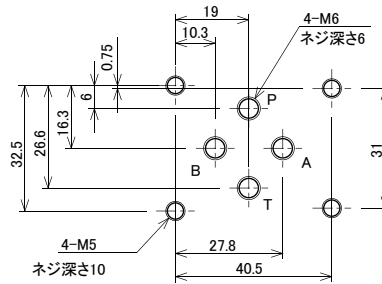
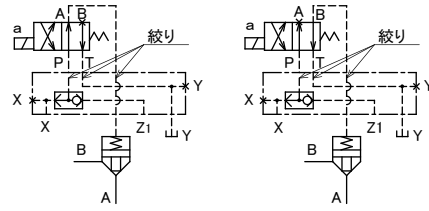
● LU40E^A_B



● 油圧記号

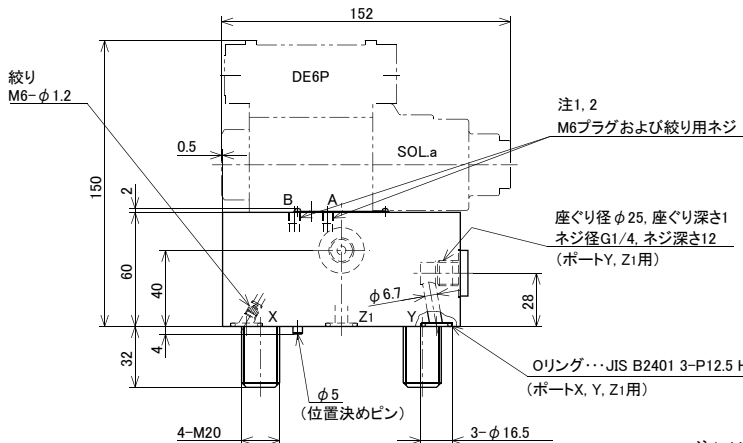
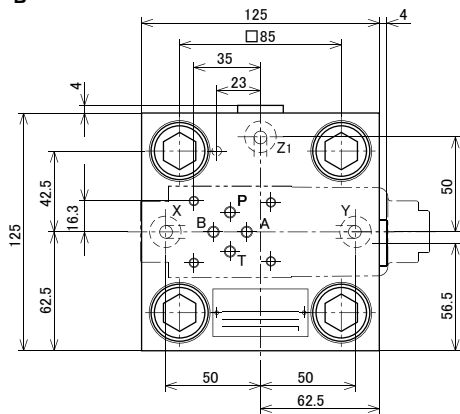
LU40EA-10/※

LU40EB-10/※



- 注1. LU40EA-10/※の形式にはBポートに六角穴付き止めネジ(M6)が付きます。
 2. LU40EB-10/※の形式にはAポートに六角穴付き止めネジ(M6)が付きます。

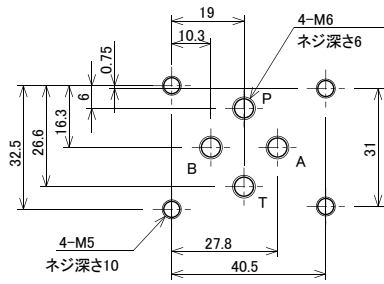
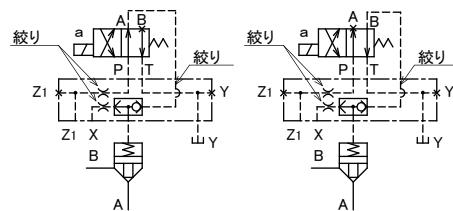
● LU40F^A_B



● 油圧記号

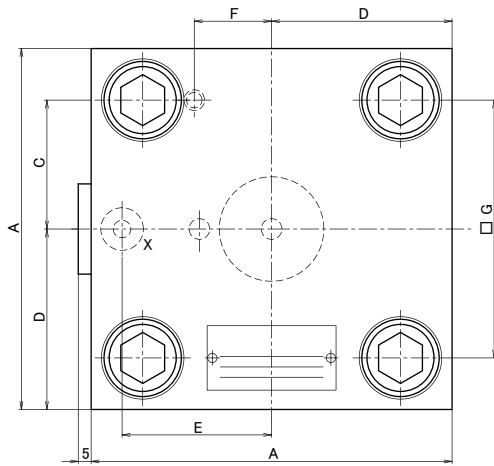
LU40FA-10/※

LU40FB-10/※



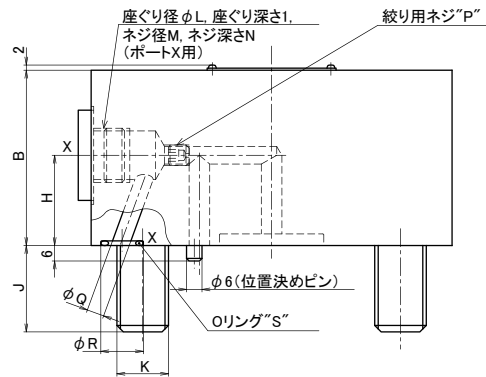
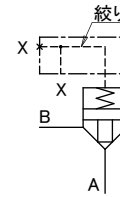
- 注1. LU40FA-10/※の形式にはBポートに六角穴付き止めネジ(M6)が付きます。
 2. LU40FB-10/※の形式にはAポートに六角穴付き止めネジ(M6)が付きます。

● LU⁵⁰₆₃A



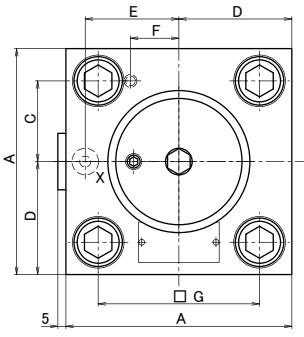
●油圧記号

LU※A-10/F



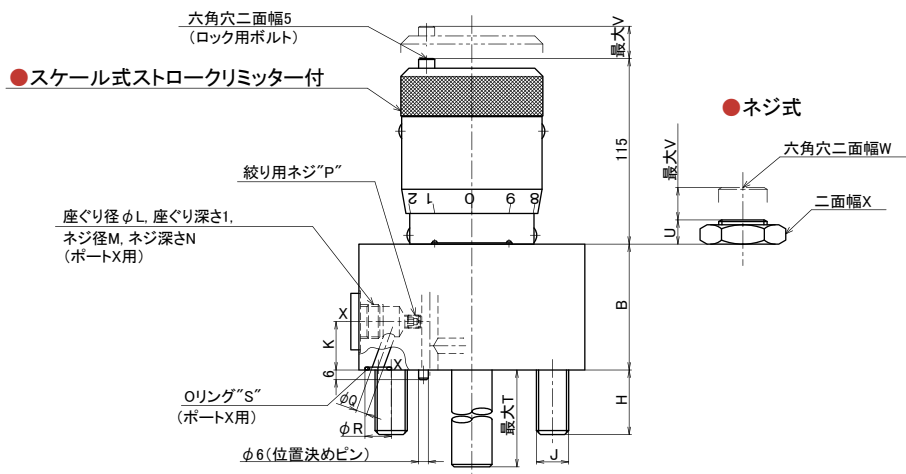
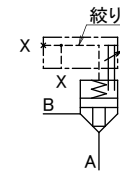
呼称寸法	A	B	C	D	E	F	G	H	J	K	L	M	N	P	Q	R	Oリング寸法"S"
50	140	68	50	70	58	30	100	35	33.5	4-M20	38	G $\frac{1}{2}$	14	M8	6.7	16.5	JIS B2401 P12.5 Hs90
63	180	82	62.5	90	75	38	125	40	49	4-M30	45	G $\frac{3}{4}$	16	M16	11.5	22	JIS B2401 P18 Hs90

● LU⁵⁰₆₃S



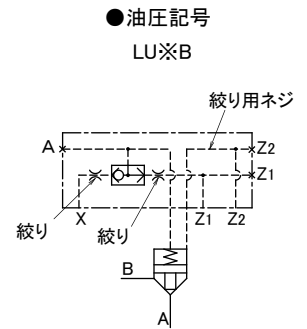
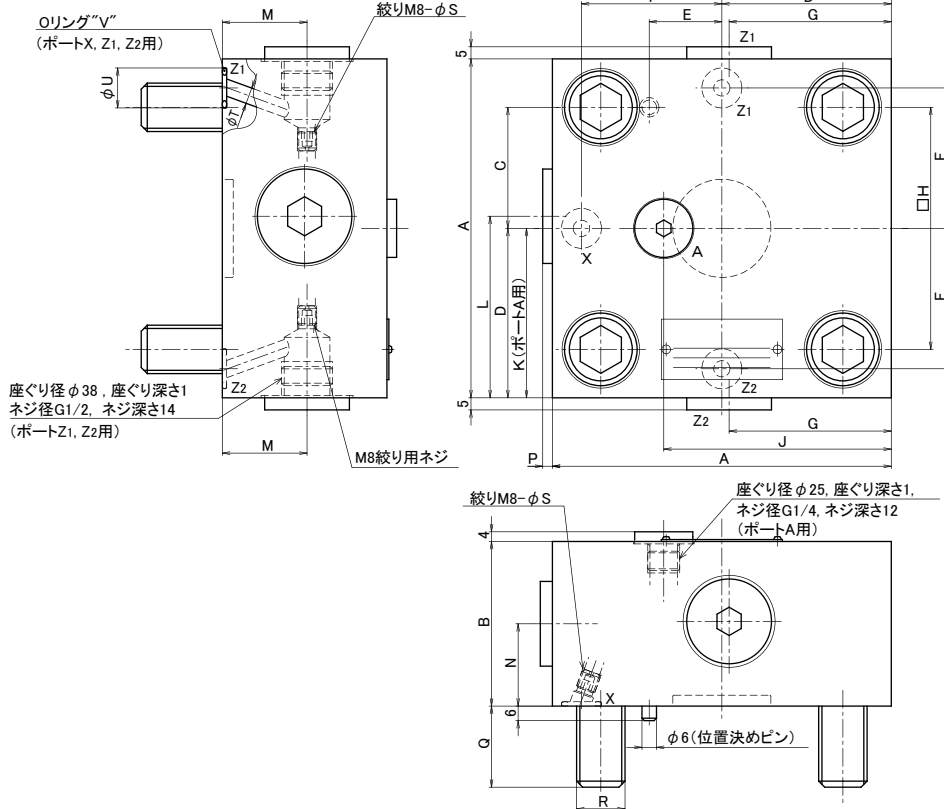
●油圧記号

LU※S $\frac{1}{2}$ -10/F



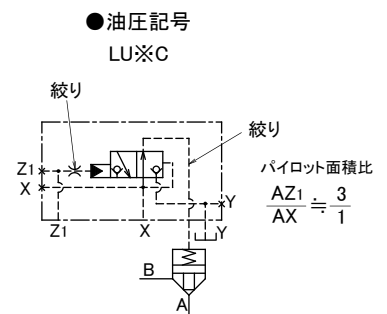
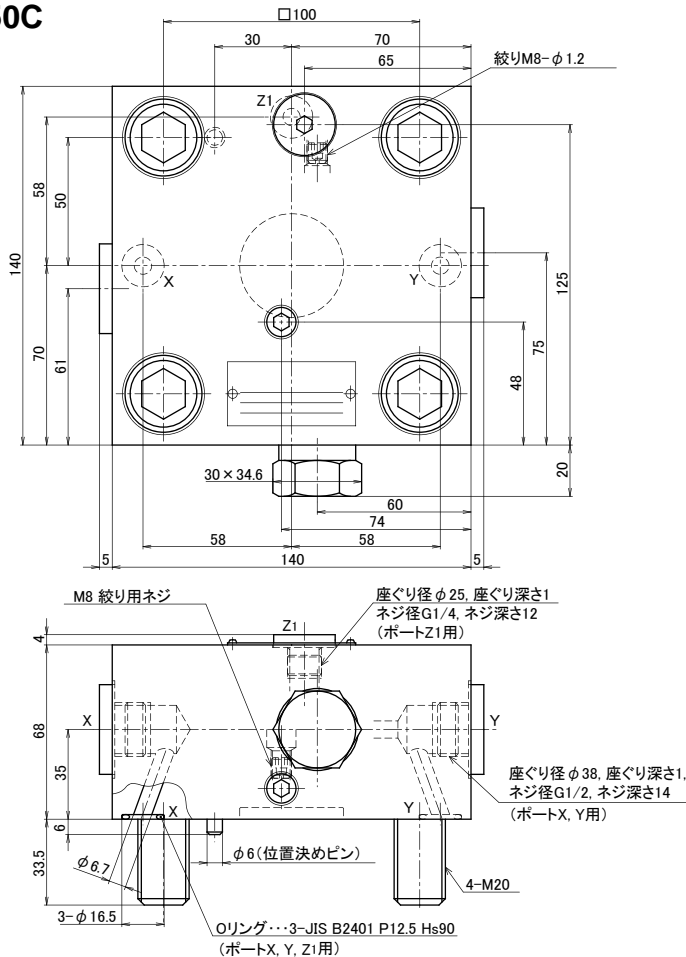
呼称寸法	A	B	C	D	E	F	G	H	J	K	L	M	N	P	Q	R	Oリング寸法"S"	T	U	V	W	X
50	S2	140	78	50	70	58	30	100	40	35	38	G $\frac{1}{2}$	14	M8	6.7	16.5	JIS B2401 P12.5 Hs90	92	15	20	17	46
	40																					
63	S2	180	92	62.5	90	75	38	125	49	40	45	G $\frac{3}{4}$	16	M16	11.5	22	JIS B2401 P18 Hs90	117	19	24	19	55
	68																					

● LU50B

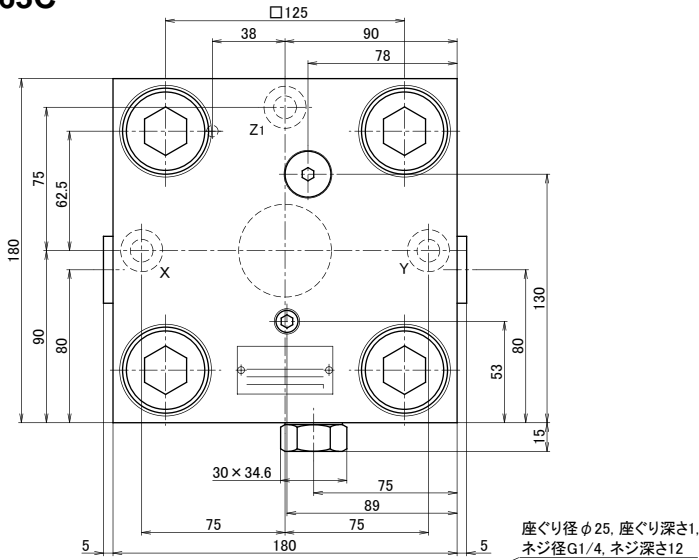


呼称寸法	A	B	C	D	E	F	G	H	J	K	L	M	N	P	Q	R	S	T	U	Oリング寸法“V”
50	140	68	50	70	30	58	67	100	94	70	75	35	34	4	33.5	4-M20	1.5	6.7	16.5	3-JIS B2401 P12.5 Hs90
63	180	82	62.5	90	38	75	90	125	132	85	90	42	40	2	49	4-M30	1.8	11.5	22	3-JIS B2401 P18 Hs90

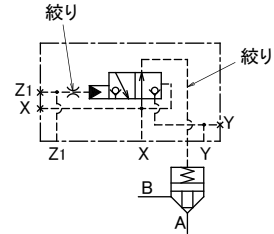
● LU50C



● LU63C

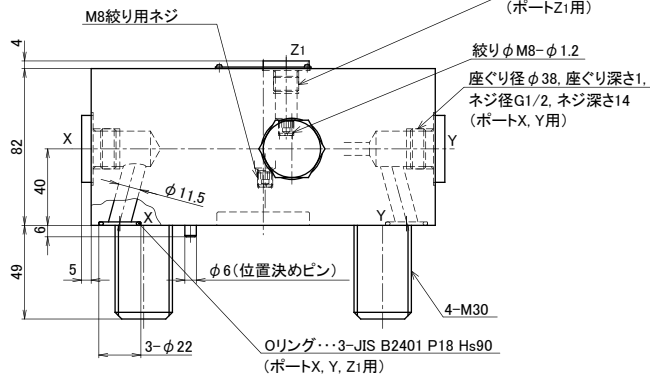


●油圧記号
LU※C

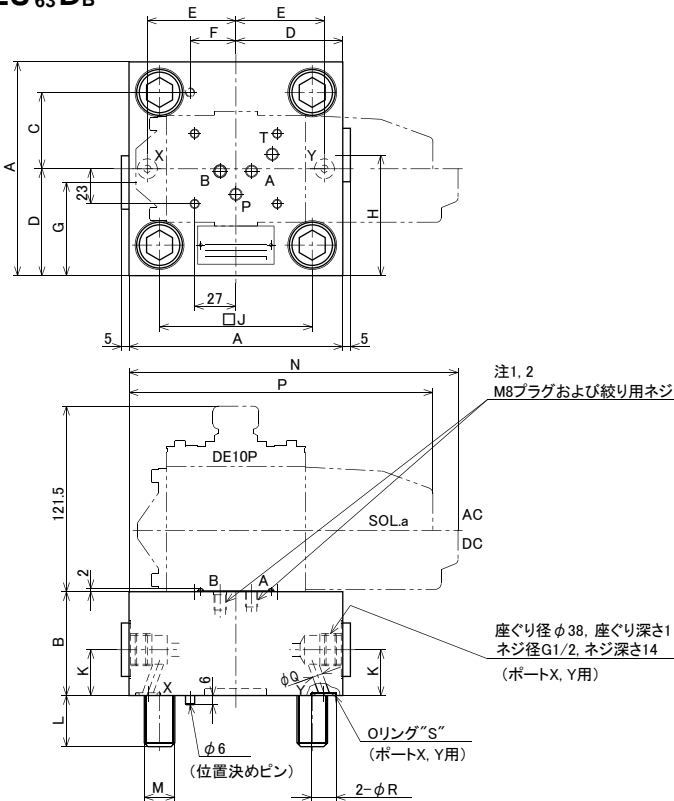


●パイロット面積比

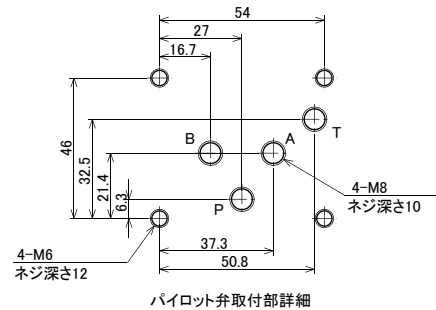
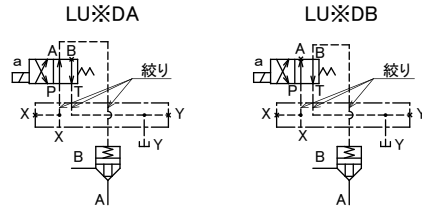
$$\frac{AZ1}{AX} = \frac{3}{1}$$



● LU⁵⁰₆₃DA



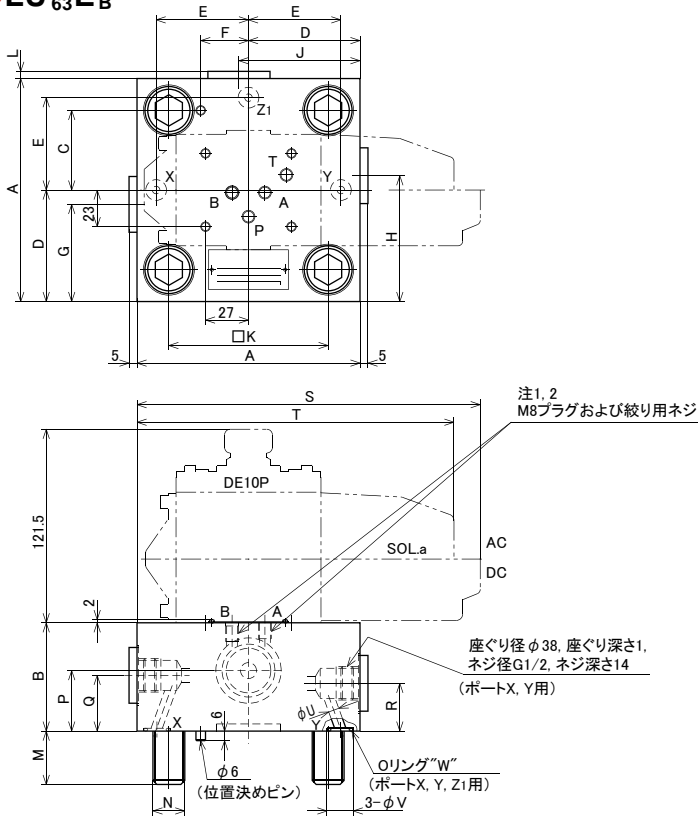
●油圧記号



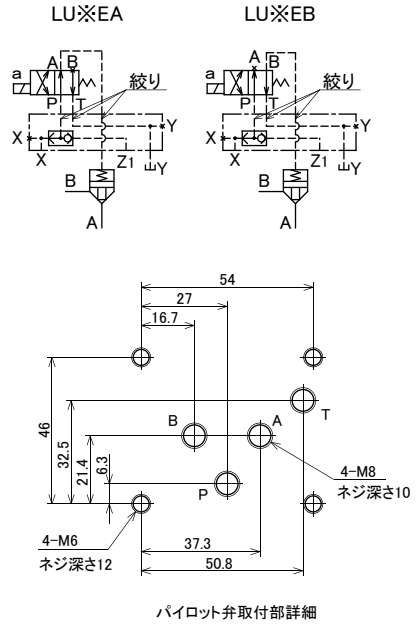
- 注1. LU⁵⁰₆₃ DA-10/※の形式にはBポートに六角穴付き止めネジ(M8)が付きます。
2. LU⁵⁰₆₃ DB-10/※の形式にはAポートに六角穴付き止めネジ(M8)が付きます。

呼称寸法	A	B	C	D	E	F	G	H	J	K	L	M	N	P	Q	R	Oリング寸法"S"
50	140	68	50	70	58	30	61	79	100	30	33.5	4-M20	215.5	199	6.7	16.5	2-JIS B2401 P12.5 Hs90
63	180	82	62.5	90	75	38	81	96	125	40	49	4-M30	235.5	219	11.5	22	2-JIS B2401 P18 Hs90

● LU⁵⁰₆₃EA_B



● 油圧記号

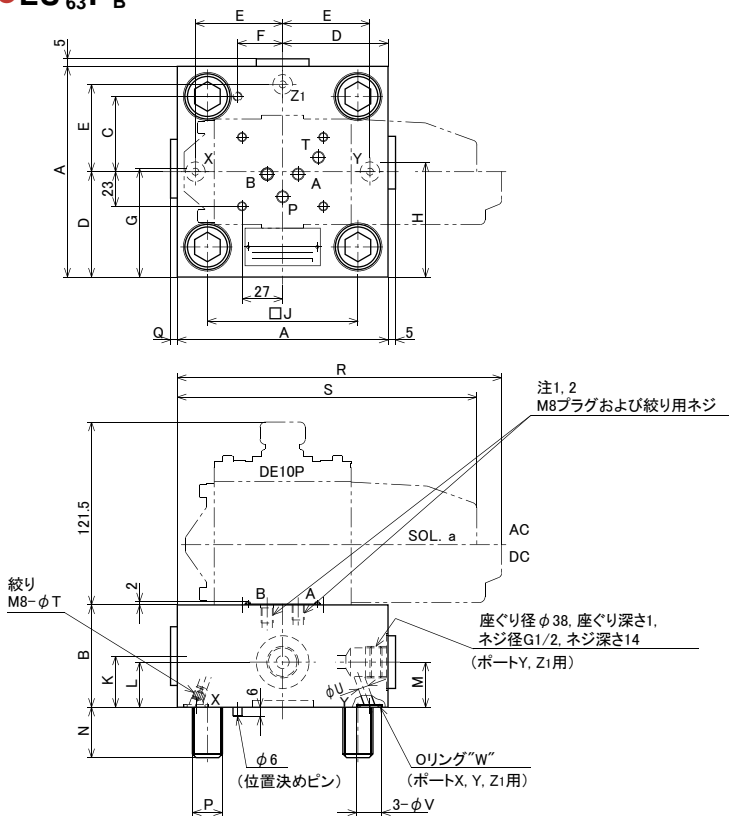


パイロット弁取付部詳細

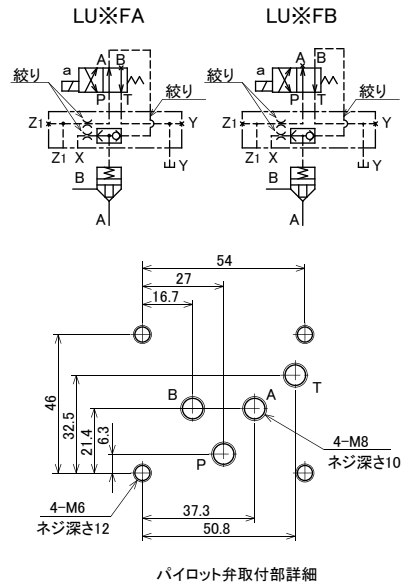
- 注1. LU⁵⁰₆₃ EA-10/※の形式にはBポートに六角穴付き止めネジ(M8)が付きます。
 2. LU⁵⁰₆₃ EB-10/※の形式にはAポートに六角穴付き止めネジ(M8)が付きます。

呼称寸法	A	B	C	D	E	F	G	H	J	K	L	M	N	P	Q	R	S	T	U	V	Oリング寸法“W”
50	140	68	50	70	58	30	66.5	76	76	100	4.5	34	4-M20	38	35	30	215.5	199	6.7	16.5	3-JIS B2401 P12.5 Hs90
63	180	82	62.5	90	75	38	90	96	90	125	2	50	4-M30	42	40	40	235.5	219	11.5	22	3-JIS B2401 P18 Hs90

● LU⁵⁰₆₃FA_B



● 油圧記号

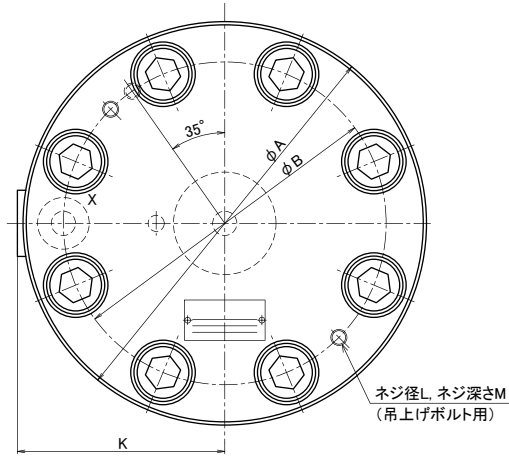


パイロット弁取付部詳細

- 注1. LU⁵⁰₆₃ FA-10/※の形式にはBポートに六角穴付き止めネジ(M8)が付きます。
 2. LU⁵⁰₆₃ FB-10/※の形式にはAポートに六角穴付き止めネジ(M8)が付きます。

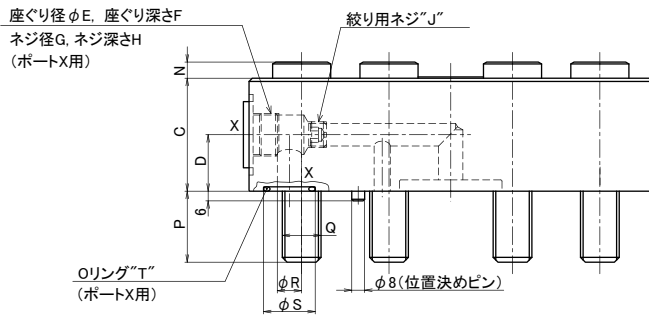
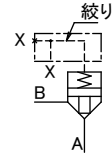
呼称寸法	A	B	C	D	E	F	G	H	J	K	L	M	N	P	Q	R	S	T	U	V	Oリング寸法“W”
50	140	68	50	70	58	30	72	76	100	34	30	30	33.5	4-M20	4	215.5	199	1.5	6.7	16.5	3-JIS B2401 P12.5 Hs90
63	180	82	62.5	90	75	38	90	96	125	47	32	40	49	4-M30	1	235.5	219	1.8	11.5	22	3-JIS B2401 P18 Hs90

● **LU⁸⁰₁₀₀A**



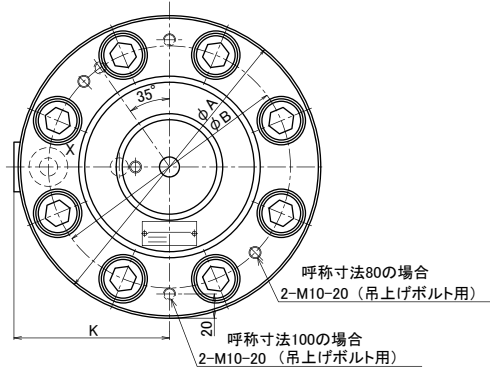
●油圧記号

LU※A-10/F



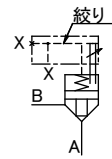
呼称寸法	A	B	C	D	E	F	G	H	J	K	L	M	N	P	Q	R	S	リング寸法" T "
80	250	200	70	35	50	2.5	G ³ / ₄	16	M16	128.5	2-M10	20	10	44	8-M24	15	32	JIS B2401 P26 Hs90
100	300	245	75	40	60	4	G1	18	M20	155	2-M16	30	11	44	8-M30	18.5	40	JIS B2401 P34 Hs90

● **LU⁸⁰₁₀₀S**

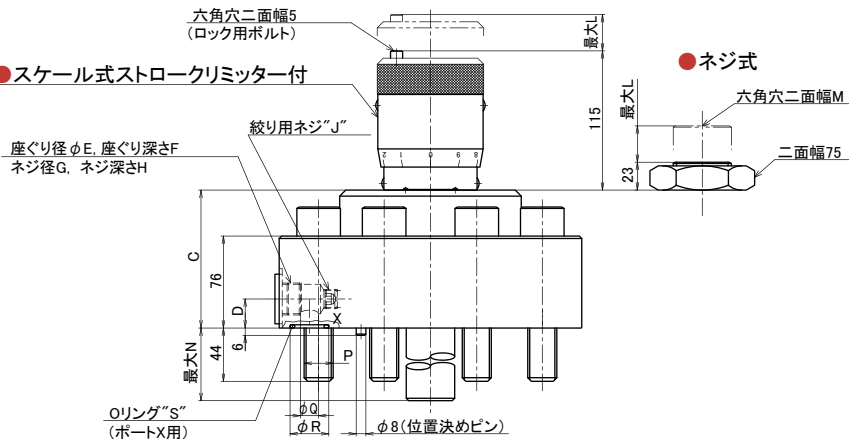


●油圧記号

LU※S²/₄-10/F

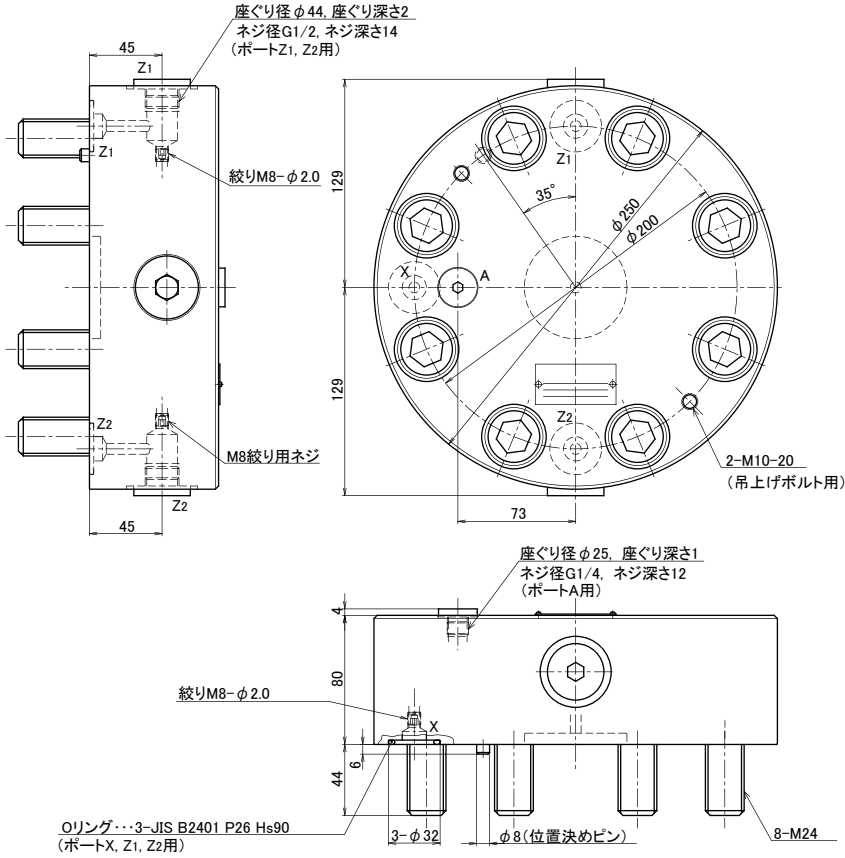


●スケール式ストロークリミッター付



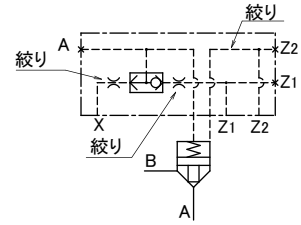
呼称寸法	A	B	C	D	E	F	G	H	J	K	L	M	N	P	Q	R	リング寸法" S "
80	S2	250	200	35	50	2.5	G ³ / ₄	16	M16	128.5	30	24	143	8-M24	15	32	JIS B2401 P26 Hs90
	S4			24													
100	S2	300	245	40	60	4	G1	18	M20	155	38	27	178	8-M30	18.5	40	JIS B2401 P34 Hs90
	S4			35													

● LU80B

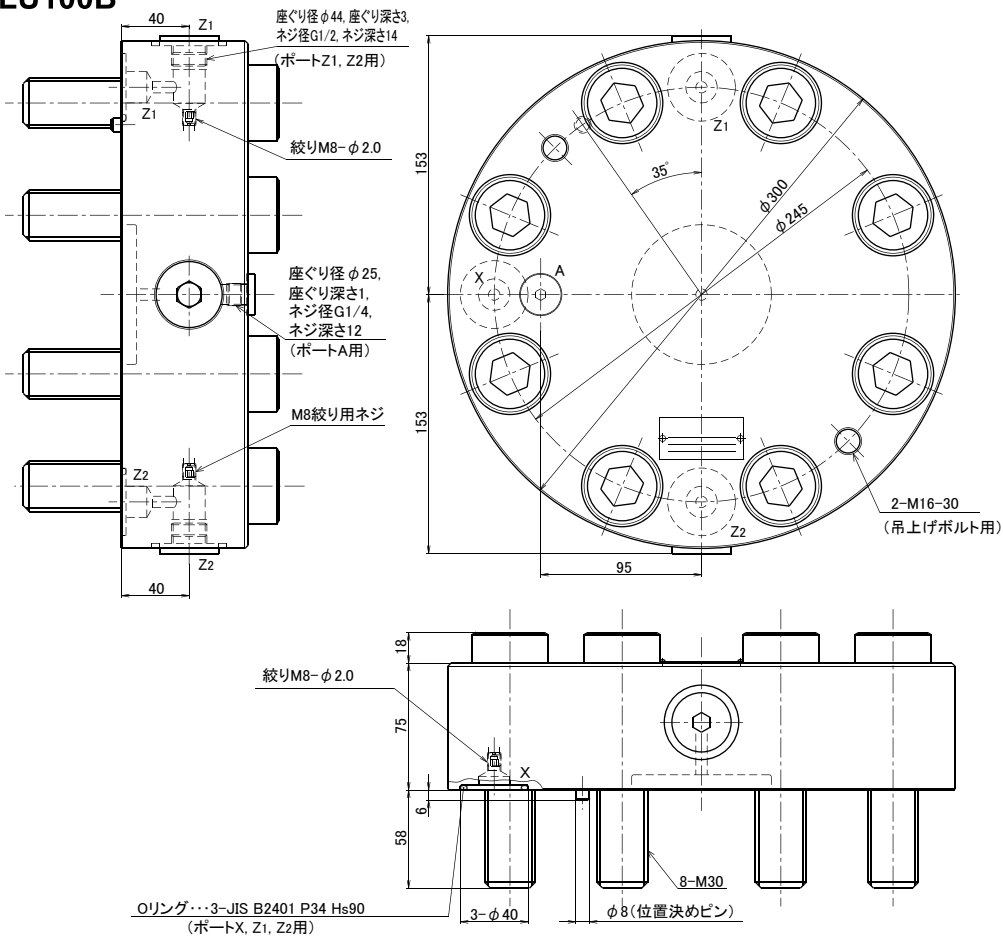


● 油圧記号

LU80B

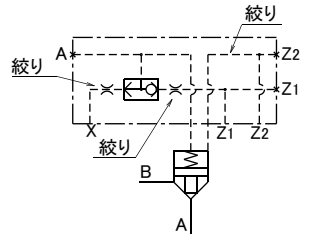


● LU100B

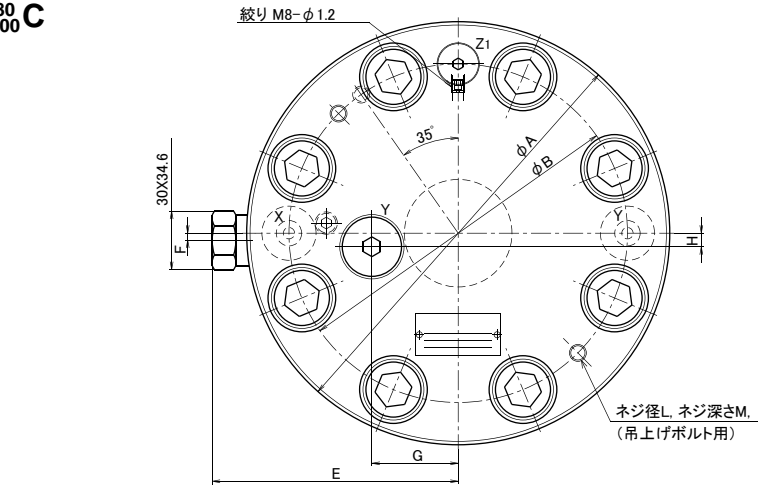


● 油圧記号

LU100B



● **LU⁸⁰₁₀₀C**

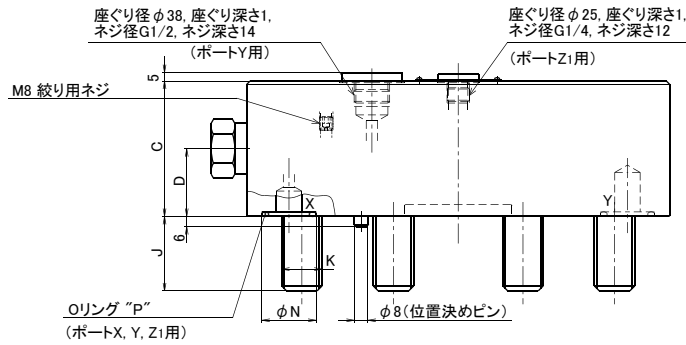
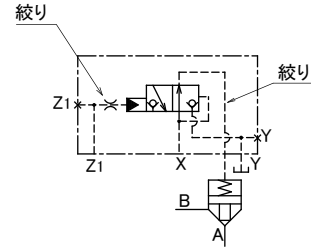


● 油圧記号

LU※C

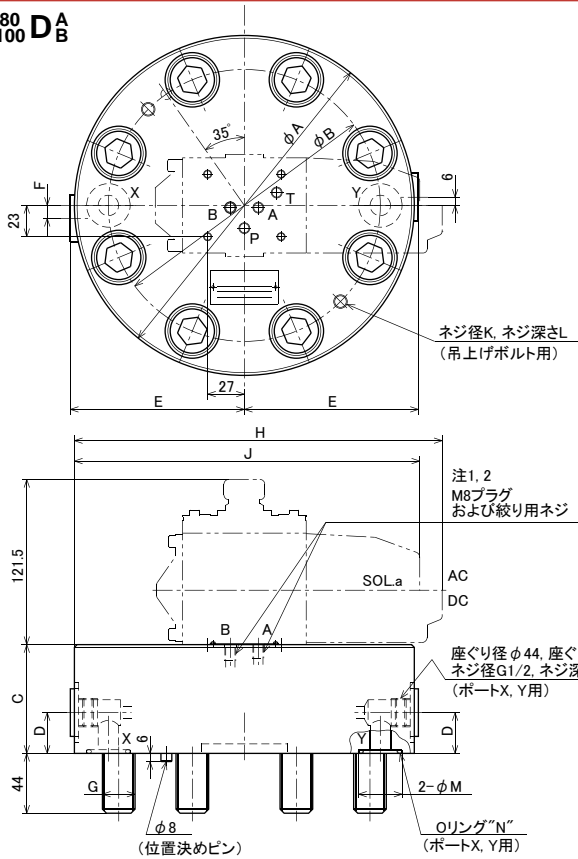
パイロット面積比

$$\frac{AZ1}{AX} = \frac{3}{1}$$



呼称寸法	A	B	C	D	E	F	G	H	J	K	L	M	N	リング寸法“P”
80	250	200	80	40	146	4	51	8	44	8-M10	2-M10	20	32	3-JIS B2401 P26 Hs90
100	300	245	90	45	167	0	72	5	57	8-M30	2-M16	30	40	3-JIS B2401 P34 Hs90

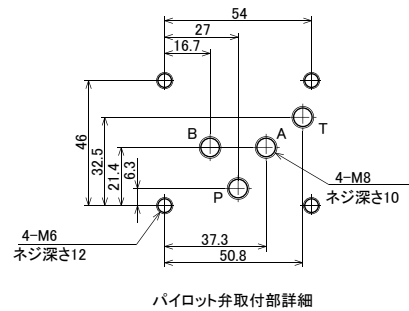
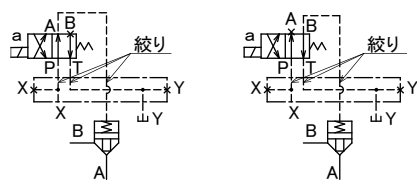
● **LU⁸⁰₁₀₀DA_B**



● 油圧記号

LU※DA

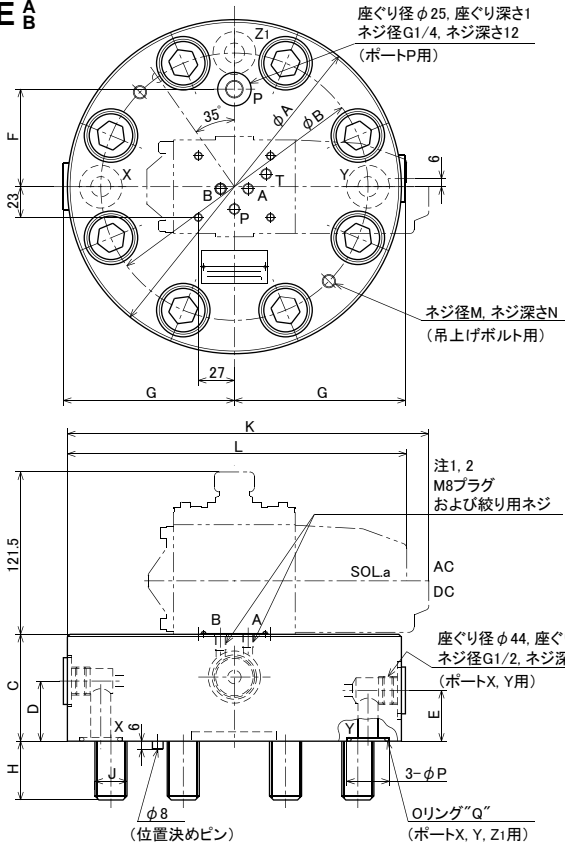
LU※DB



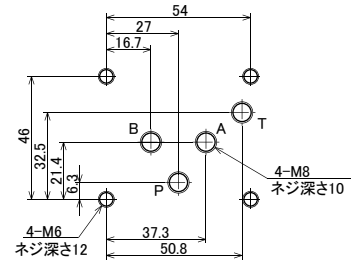
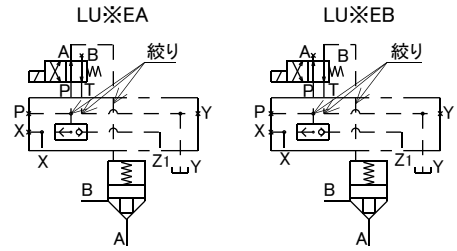
- 注1. LU⁸⁰₁₀₀ DA-10/※の形式にはBポートに六角穴付きM8ネジ(M6)がつけます。
 2. LU⁸⁰₁₀₀ DB-10/※の形式にはAポートに六角穴付きM8ネジ(M6)がつけます。

呼称寸法	A	B	C	D	E	F	G	H	J	K	L	M	リング寸法“N”
80	250	200	80	30	128	9.5	8-M24	270.5	254	2-M10	20	32	2-JIS B2401 P26 Hs90
100	300	245	90	40	153	9	8-M30	295.5	279	2-M16	30	40	2-JIS B2401 P34 Hs90

● LU⁸⁰₁₀₀ EA^A_B



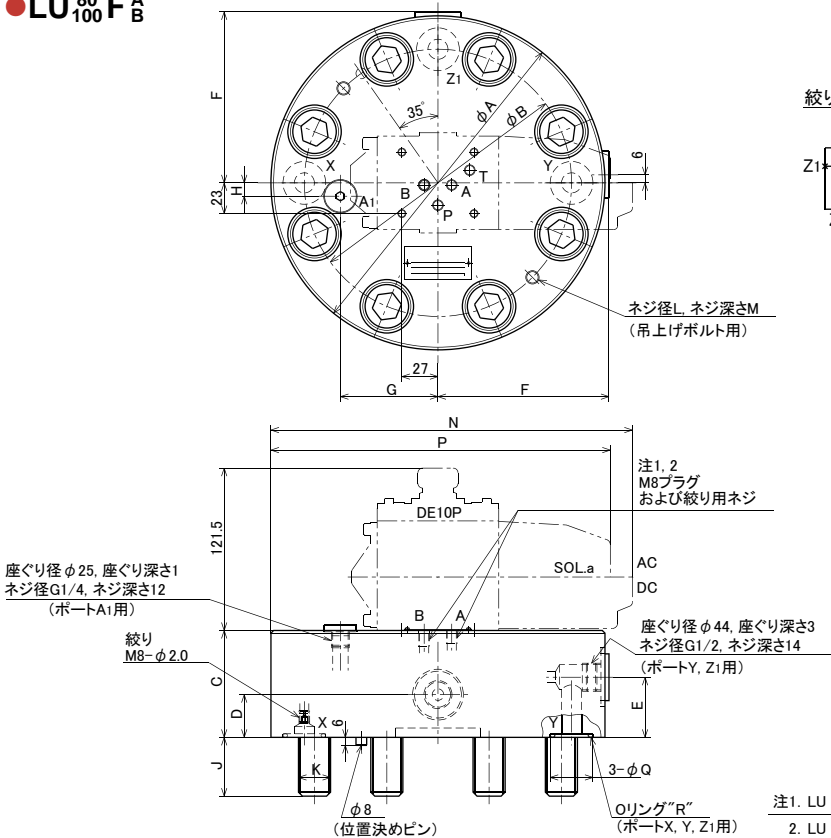
●油圧記号



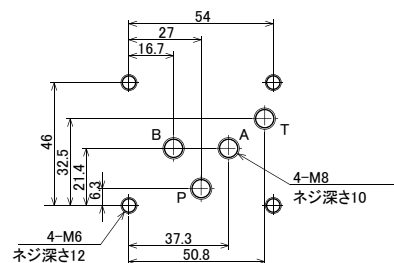
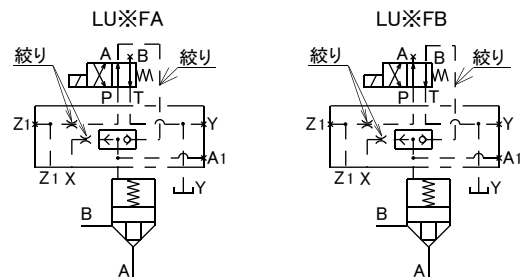
- 注1. LU⁸⁰₁₀₀ EA-10/※の形式にはBポートに六角穴付きM8ネジ(M6)が付きます。
2. LU⁸⁰₁₀₀ EB-10/※の形式にはAポートに六角穴付きM8ネジ(M6)が付きます。

呼称寸法	A	B	C	D	E	F	G	H	J	K	L	M	N	P	Oリング寸法"Q"
80	250	200	80	45	38	73	128	44	8-M24	270.5	254	2-M10	20	32	3-JIS B2401 P26 Hs90
100	300	245	90	55	40	95	153	57	8-M30	295.5	279	2-M16	30	40	3-JIS B2401 P34 Hs90

● LU⁸⁰₁₀₀ FA^A_B



●油圧記号

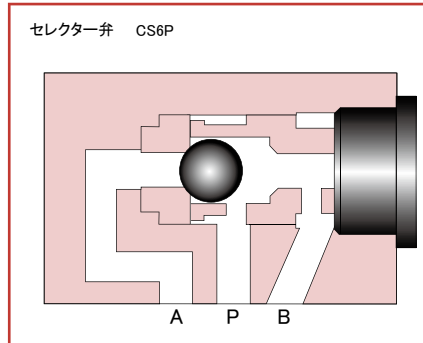
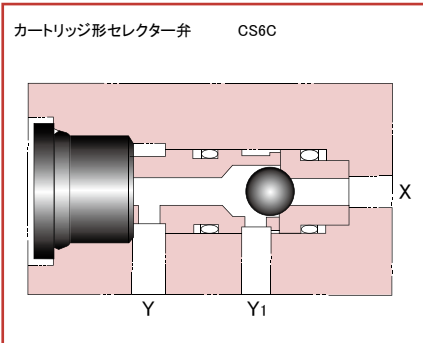


- 注1. LU⁸⁰₁₀₀ FA-10/※の形式にはBポートに六角穴付きM8ネジ(M6)が付きます。
2. LU⁸⁰₁₀₀ FB-10/※の形式にはAポートに六角穴付きM8ネジ(M6)が付きます。

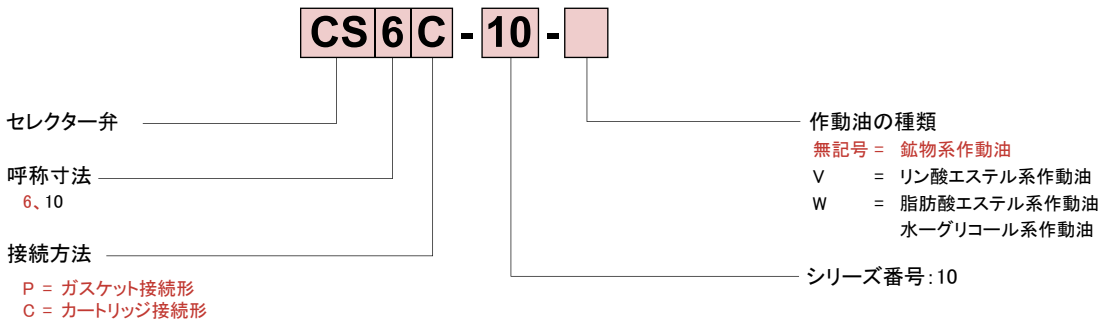
呼称寸法	A	B	C	D	E	F	G	H	J	K	L	M	N	P	Q	Oリング寸法"R"
80	250	200	80	32	45	128	73	10	44	8-M24	2-M10	20	270.5	254	32	3-JIS B2401 P26 Hs90
100	300	245	90	40	40	153	95	13	57	8-M30	2-M16	30	295.5	279	40	3-JIS B2401 P34 Hs90

セレクター弁

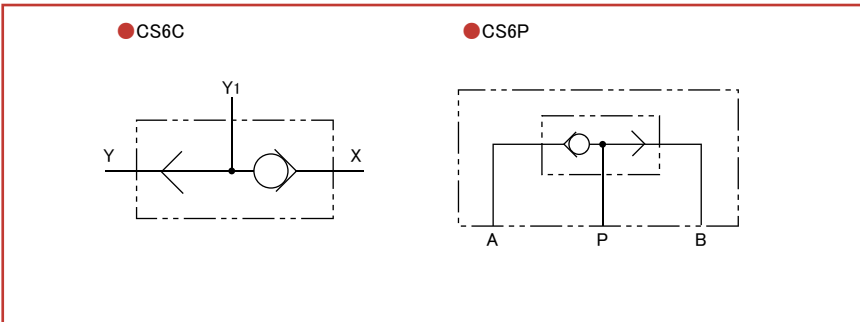
CS



形式表示



油圧記号



仕様

呼称寸法	CS※C		CS※P	
	6	10	6	10
最高使用圧力 MPa(kgf/cm ²)	41.2(420)		30.9(315)	
最大流量 L/min ^{※1}	20	60	20	60
質量 kg	0.05	0.3	0.9	3.0

※ 1. 想定される最大差圧が作用しても最大流量以下となるように、必要に応じてマニホールドに絞りを付加して下さい。

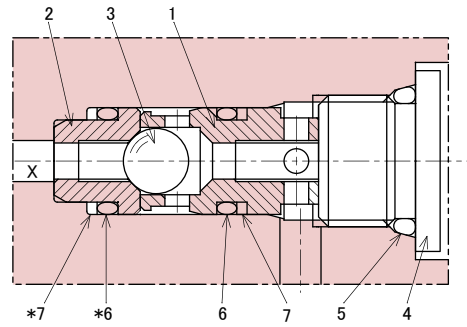
付属品

取付ボルト

形式	六角穴付ボルト	数量	締付トルク N・m(kgf・cm)
CS6P	M5 × 50L	4本	6.9 ± 1.0(70 ± 10)
CS10P	M6 × 70L	4本	11.8 ± 1.8(120 ± 18)

寸法図

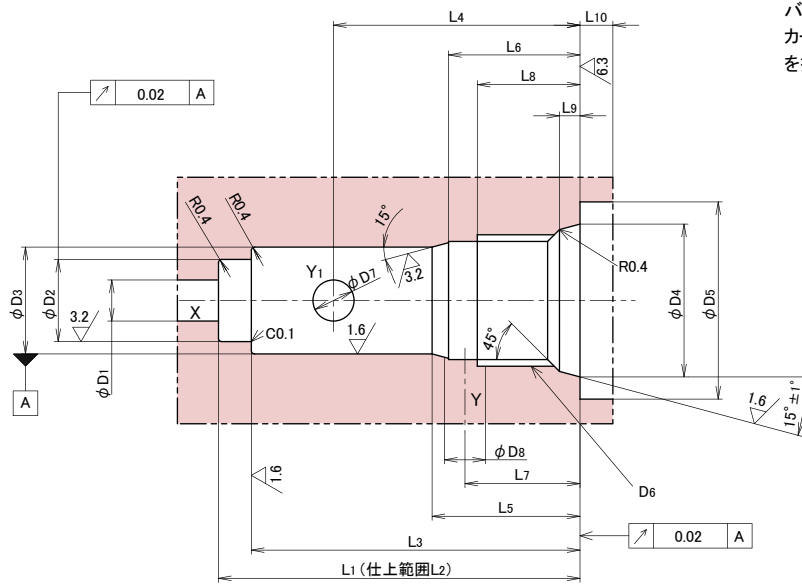
●CS₁₀C



番号	品名
1	シート
2	シート
3	鋼球
4	プラグ
5	Oリング
6	Oリング
7	バックアップリング

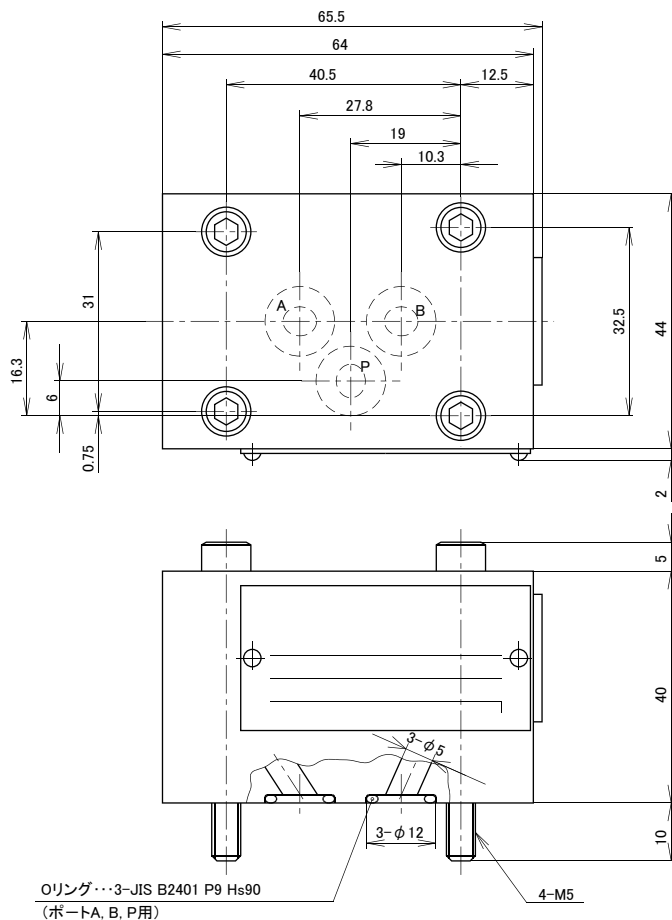
組立時の注意

バックアップリング*7、Oリング*6をカートリッジ穴に組込み後、シート2を挿入してください。

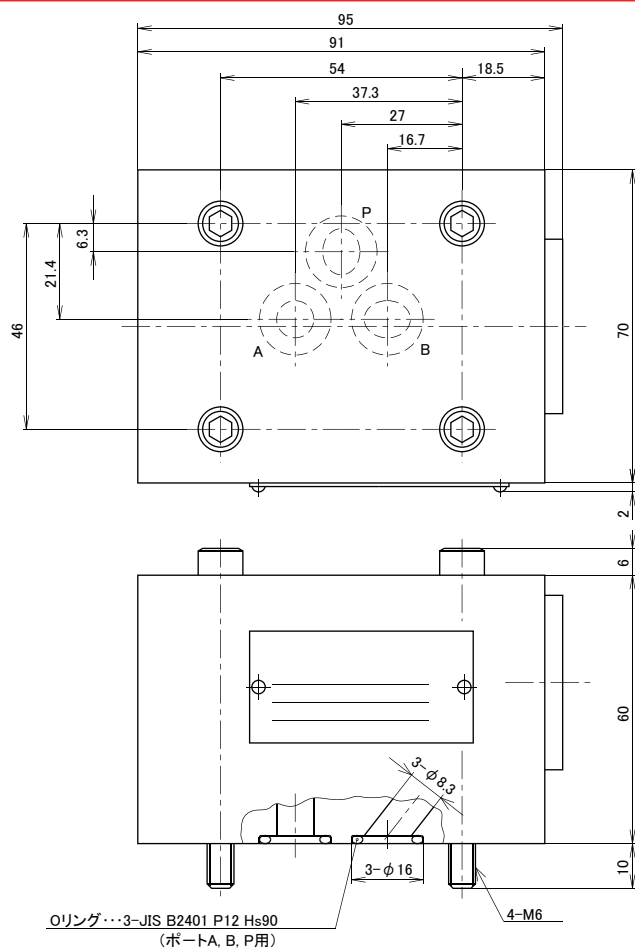


呼称寸法	L ₁ ^{+0.1} ₀	L ₂	L ₃ ^{+0.2} ₀	L ₄	L ₅ ^{+0.5} ₀	L ₆	L ₇	L ₈	L ₉ ^{+0.4} ₀	L ₁₀	D ₁	D ₂	D ₃	D ₄ ^{+0.1} ₀	D ₅	D ₆	D ₇	D ₈
6	44	42.5	40	30	18	16	14	12.5	2.5	4	5	10H8 ^{+0.022} ₀	13H8 ^{+0.027} ₀	18.6	24	M16×1.5	5	5
10	65	63	61	45	26.5	24	19	16.5	3.5	4	10	22H7 ^{+0.021} ₀	28H7 ^{+0.021} ₀	35.8	41	G1	11.5	11.5

●CS6P



●CS10P



圧力制御用ロジックエレメント

LR/LPR

形式表示

●LR

LR 40 C - 10 - B 20 / 15 -

ロジックエレメント
(リリーフ弁エレメント)

呼称寸法
16、25、32、40、
50、63、80、100

接続方法
C = カートリッジ接続形

シリーズ番号: 10

ポペット形式
A = クッション重合なし
B = クッション重合あり

クラッキング圧力
20 = 0.2MPa (2.0kgf/cm²)

作動油の種類

無記号 = 鉱物系作動油
脂肪酸エステル系作動油
水-グリコール系作動油
V = リン酸エステル系作動油

絞り穴径 (絞り穴ありの場合)

呼称寸法	絞り穴径
16	φ 1.0
25	φ 1.0
32	φ 1.2
40	φ 1.5
50	φ 1.8
63	φ 2.0
80	φ 2.8
100	φ 3.2

●LPR

LPR 40 C - 10 - B 20 -

ロジックエレメント
(減圧弁エレメント)

呼称寸法
16、25、32、40、
50、63

接続方法
C = カートリッジ接続形

シリーズ番号: 10

ポペット形式
B = クッション重合あり

作動油の種類

無記号 = 鉱物系作動油
脂肪酸エステル系作動油
水-グリコール系作動油
V = リン酸エステル系作動油

クラッキング圧力

20 = 0.2MPa (2.0kgf/cm²)

仕様

呼称寸法	16	25	32	40	50	63	80	100	
最高使用圧力 MPa (kgf/cm ²)	41.2 (420)								
最大流量 L/min (注)	LR	250	400	600	1,000	1,600	2,500	4,500	7,000
	LPR	40	100	150	300	500	800	—	—
シート面積 cm ²	LR	1.77	3.80	6.15	11.3	16.6	26.4	44.2	63.6
	LPR	2.27	3.80	6.15	11.3	19.6	30.2	—	—
ポペットのストローク mm	LR	6	8	10	13	16	20	23	27
	LPR	6.5	8.5	10	13	17	22	—	—
ストローク体積 cm ³	LR	1.06	3.04	6.15	14.7	26.6	52.8	101.7	171.7
	LPR	1.48	3.23	6.15	14.7	33.3	66.4	—	—
質量 kg	0.2	0.4	1.0	1.8	3.8	7.0	13.0	27.0	

(注) 減圧弁エレメントの場合、クラッキング圧力を大きくすることによって最大流量を増加させることができます。

カバー

リリーフ弁および減圧弁エレメント用のカバーの製作も可能です。

詳細は当社までお問い合わせください。

寸法図 (マニホールド加工図は「ロジック弁」の項をご参照ください。)

リリース弁エレメント					減圧弁エレメント		
形式	LR※C-10-A※/※	LR※C-10-A※	LR※C-10-B※/※	LR※C-10-B※	LPR※C-10-※		
油圧記号							
呼称寸法	16	25	32	40	50	63	80
φA	32	45	60	75	90	120	145
B	55	71	84	104	121	153	203
φC	25	34	45	55	68	90	110
D	1	1	1	1	1	2	2
E	0	0	0	4.5	6	7	20
φF	0	0	0	30	38	48	60

(注)シムの選択要領は「ロジック弁」の項をご参照ください。

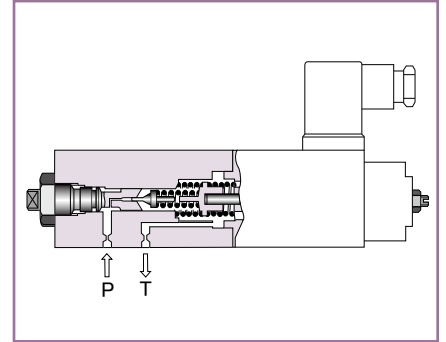
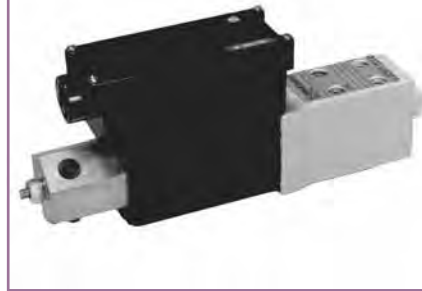
電磁比例制御弁

	ページ
圧力制御弁	
電磁比例直動形リリーフ弁—ベントコントロール用 …… RDPV ……	6-2
電磁比例バランスピストン形リリーフ弁 …… RBP ……	6-5
電磁比例パイロット減圧弁—直動形 …… PRDP6 ……	6-10
電磁比例パイロット減圧弁—直動形 …… PRDP1M6 ……	6-13
電磁比例バランスピストン形減圧弁 …… PRBP ……	6-16
方向制御弁	
電磁比例方向制御弁—直動形 …… DDP6 ……	6-20
電磁比例方向制御弁—2段増幅形 …… DHP ……	6-22
電磁比例方向制御弁—直動形、LVDT付 …… DDPL6 ……	6-26
電磁比例方向制御弁—2段増幅形、LVDT付 …… DHPL ……	6-29
コントローラ ……	6-32
・Cシリーズ	
交流電源片ソレノイド用 …… C-B10-A ……	6-34
交流電源両ソレノイド用 …… CW-B10-A ……	6-35
直流電源片ソレノイド用 …… C-B15-D ……	6-36
直流電源両ソレノイド用 …… CW-B15-D ……	6-37
LVDTフィードバック付直流電源片ソレノイド用 …… CF-B15-D ……	6-38
LVDTフィードバック付直流電源両ソレノイド用 …… CFW-B15-D ……	6-39
・KCシリーズ	
直流電源片・両ソレノイド用—小型、廉価型 …… KC, KWC ……	6-40

形式選定に際しては、形式表示説明のなかで色文字で表示しているものをお奨めします。



アンプ搭載タイプ



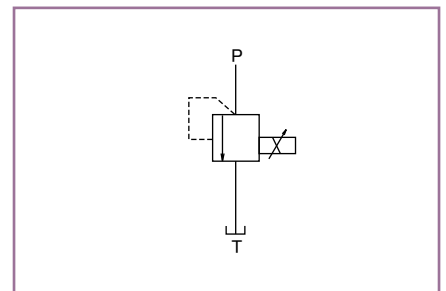
概要

直流比例ソレノイドとポペットタイプ直動リリーフ弁で構成され、パイロット作動形圧力制御弁（リリーフ弁または減圧弁）のベントラインに接続することによって、油圧システムの圧力を、入力電流に比例して任意に遠隔制御できます。また、アンプ搭載タイプは、電圧入力で制御できます。

特長

1. スプリングによる特殊ダンピング機構を採用しているため、高圧34.3MPa(350kgf/cm²)においても優れた安定性が得られます。
2. 初期調整時または電気系統の故障時において、手動圧力調整ネジによって手動操作が可能です。
3. 構造が簡単で、かつ保守管理も容易です。
4. 取扱いが簡単なアンプ搭載タイプも用意しています。

●油圧記号



形式表示

RDPV5P-10/350-EC- □

電磁比例直動形リリーフ弁
(ベントコントロール用)

呼称寸法
5

接続方法
P = ガasket接続形

シリーズ番号: 10

最高調整圧力

- 50 = 4.9MPa(50kgf/cm²)
- 100 = 9.8MPa(100kgf/cm²)
- 150 = 14.7MPa(150kgf/cm²)
- 250 = 24.5MPa(250kgf/cm²)
- 315 = 30.9MPa(315kgf/cm²)
- 350 = 34.3MPa(350kgf/cm²)

作動油の種類

- 無記号 = 鉱物系作動油
- V = リン酸エステル系作動油
- W = 脂肪酸エステル系作動油
- 水-グリコール系作動油

電気接続記号

- B = DINコネクタ
- C = DIN大型コネクタ
- E = アンプ搭載タイプ

ソレノイド定格

E = 14.2Ω × 0.8A

サブプレート

弁形式	サブプレート形式	接続口径	質量
RDPV5	P-RDPV5R14-0	Rc 1/4	2kg
	P-RDPV5G14-0	G 1/4	

サブプレートをご使用の場合は、上記サブプレート形式でご注文ください。

付属品

●取付ボルト

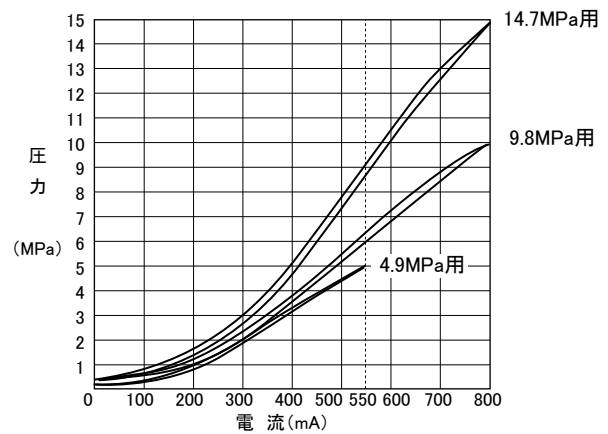
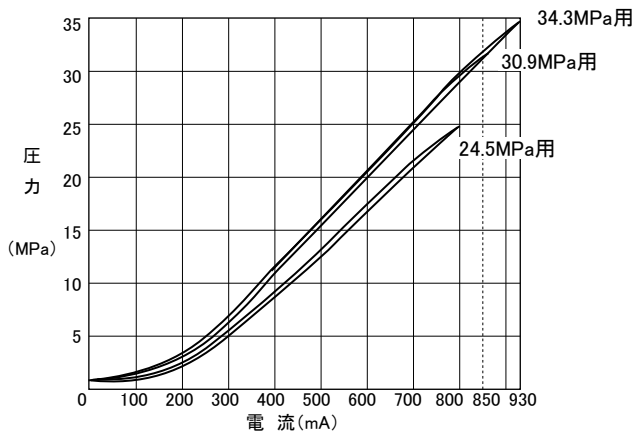
形式	六角穴付ボルト	数量	締付トルク N・m(kgf・cm)
RDPV5	M5 × 55L	4本	6.9 ± 1.0 (70 ± 10.5)

仕様

呼称寸法		5	
最高使用圧力 MPa(kgf/cm ²)	ポートP	34.3(350)	
	ポートT	1.0(10)	
最大流量 L/min		3	
再現性 %		2以下	
ヒステリシス %		3以下	
電気仕様	ソレノイド定格電流 mA	電流-圧力特性(下図)参照	
	コイル抵抗 Ω	14.2 at 20°C	
	ディザ(推奨値)	200HzPWM/200Hz、200mAP-P	
	アンプ別置の場合	標準アンプ形式	KC-B10/C-B10-A ¹⁰⁰ / ₂₀₀
	アンプ搭載タイプの場合	供給電源	DC24V
指令電圧		0~5V	
質量 kg	RDPV5P-10/※-E ^B	2.7	
	RDPV5P-10/※-EE	3.2	

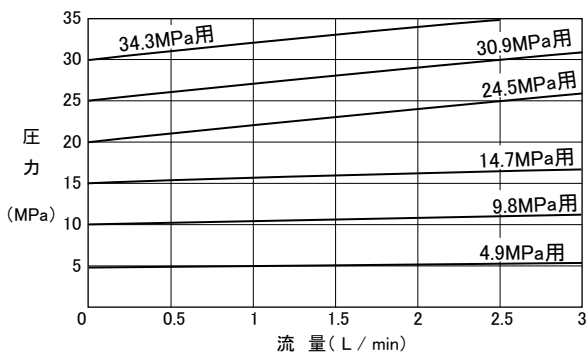
電流-圧力特性(粘度25mm²/s(cSt))

●RDPV5



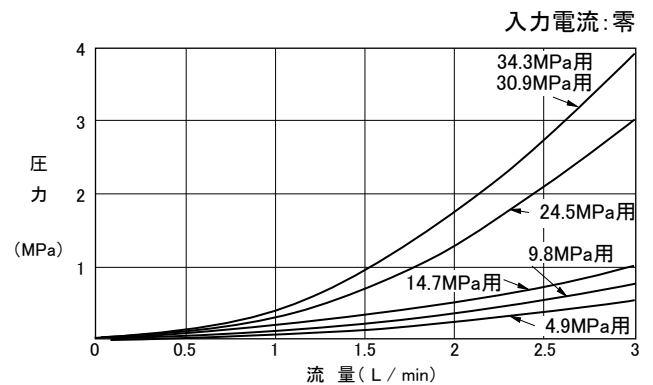
圧力オーバーライド特性(粘度25mm²/s(cSt))

●RDPV5



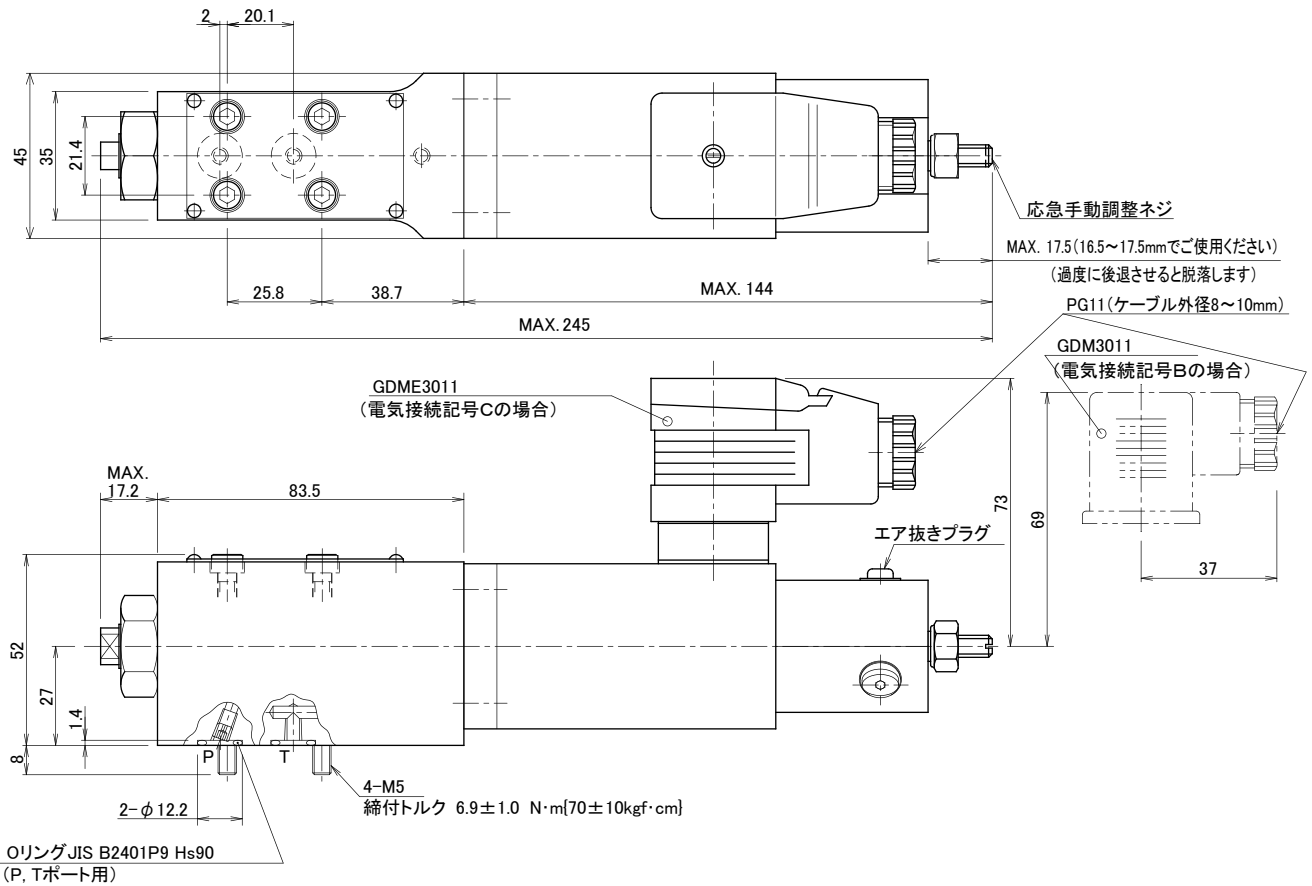
最低調整圧力特性(粘度25mm²/s(cSt))

●RDPV5

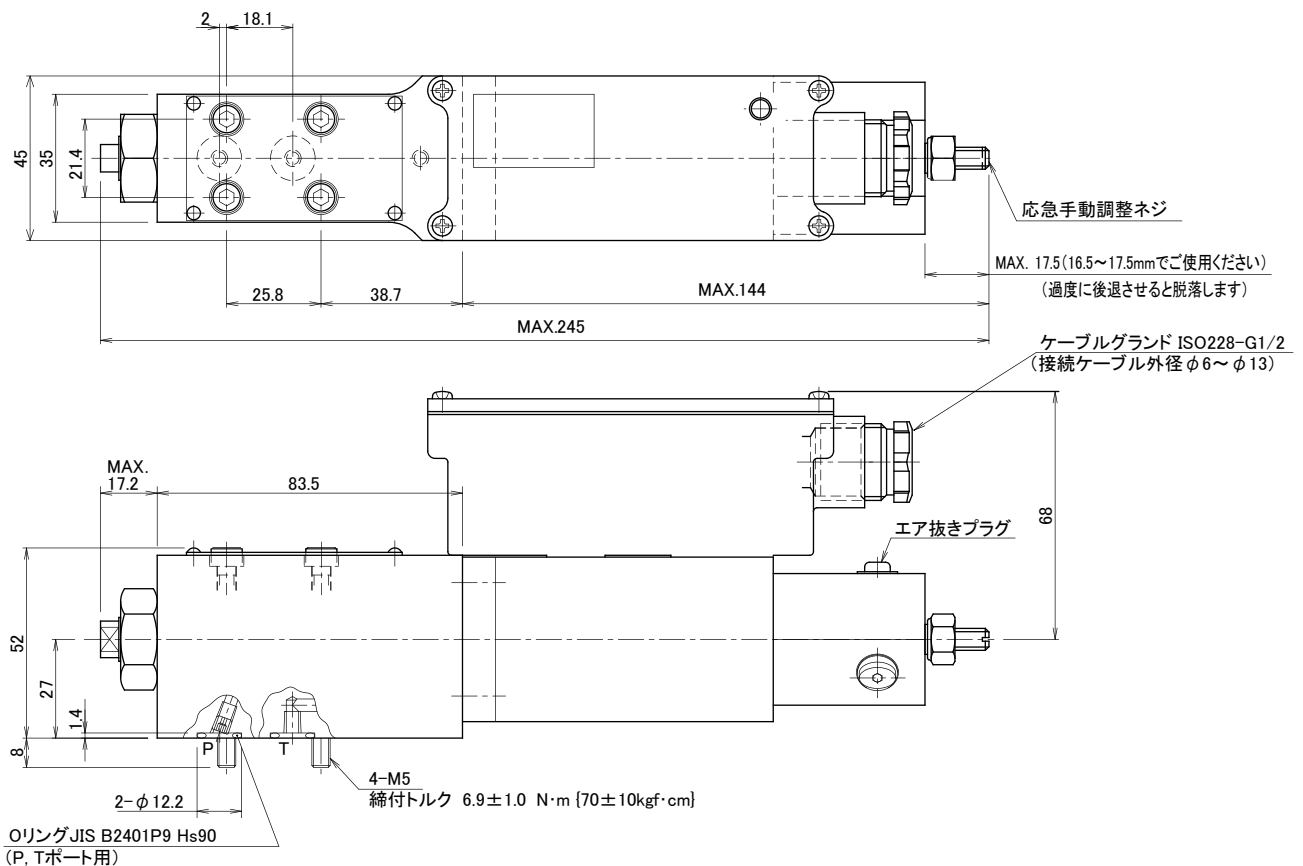


寸法図

●RDPV5P-10/※E^B_C

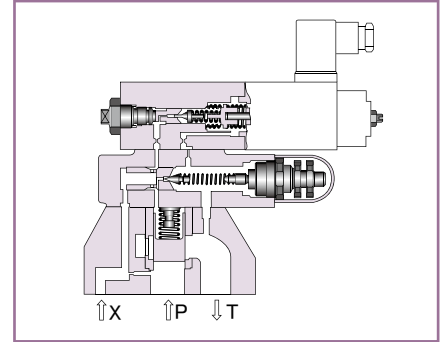
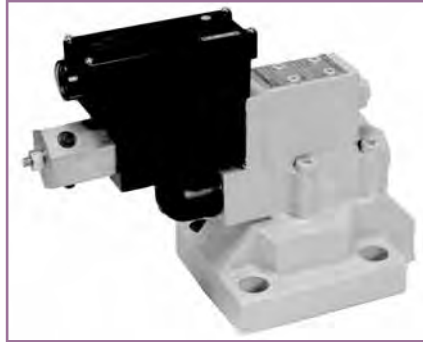


●RDPV5P-10/※EE



電磁比例バランスピストン形リリーフ弁

RBP



概要

電磁比例パイロットリリーフ弁とバランスピストン形リリーフ弁の主弁で構成され、油圧システムの圧力を、入力電流に比例して任意に遠隔制御できます。また、アンプ搭載タイプは、電圧入力で制御できます。高圧、大流量にかかわらず豊富なシリーズを用意していますので、最適な機器選択が可能です。

特長

1. 最高圧力制限装置によって、異常圧力が発生した場合の安全対策を行なっています。
2. 電磁比例パイロットリリーフ弁に特殊ダンピング機構を採用しているため、高圧34.3MPa (350kgf/cm²)においても優れた安定性が得られます。
3. 初期調整時または電気系統の故障時において、パイロットリリーフ弁の手動圧力調整ネジによって、手動操作が可能です。
4. 取扱いが簡単なアンプ搭載タイプも用意しています。

形式表示

RBP 10 P - 10 / 350 Y - E C -

電磁比例バランスピストン形
リリーフ弁

呼称寸法
10、20、30、35

接続方法
P = ガasket接続形

シリーズ番号: 10

作動油の種類

- 無記号 = 鉱物系作動油
- V = リン酸エステル系作動油
- W = 脂肪酸エステル系作動油
- 水-グリコール系作動油

電気接続記号

- B = DINコネクタ
- C = DIN大型コネクタ
- E = アンプ搭載タイプ

ソレノイド定格

E = 14.2Ω × 0.8A

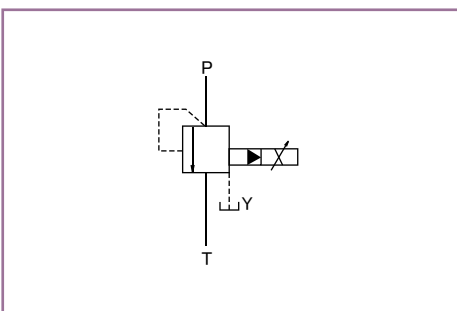
パイロットドレン方式

Y = 外部ドレン

最高調整圧力

- 50 = 4.9MPa (50kgf/cm²)
- 100 = 9.8MPa (100kgf/cm²)
- 150 = 14.7MPa (150kgf/cm²)
- 250 = 24.5MPa (250kgf/cm²)
- 315 = 30.9MPa (315kgf/cm²)
- 350 = 34.3MPa (350kgf/cm²)

● 油圧記号



仕様

呼称寸法		10	20	30	35
最高使用圧力 MPa(kgf/cm ²)	ポートP、T、X	34.3(350)			
	ポートY	1.0(10)			
最大流量 L/min		150	300	500	700
再現性 %		2以下			
ヒステリシス %		5以下			
電気仕様	ソレノイド定格電流 mA	電流-圧力特性(下図)参照			
	コイル抵抗 Ω	14.2 at 20°C			
	ティザ(推奨値)	200HzPWM/200Hz、200mAP-P			
	アンプ別置の場合	標準アンプ形式	KC-B10/C-B10-A ¹⁰⁰ / ₂₀₀		
	アンプ搭載タイプの場合	供給電源	DC24V		
		指令電圧	0~5V		
質量 kg	RBP※P-10/※-E ^B	5.3	6.2	7.1	20.5
	RBP※P-10/※-EE	5.8	6.7	7.6	21

サブプレート

弁形式	サブプレート形式	接続口径	質量
RBP10	P-RB10R14-0	Rc 1/4	2.1kg
	P-RB10G14-0	G 1/4	
	P-RB10R38-0	Rc 3/8	
	P-RB10G38-0	G 3/8	
	P-RB10R12-0	Rc 1/2	
	P-RB10G12-0	G 1/2	
RBP20	P-RB20R34-0	Rc 3/4	4.4kg
	P-RB20G34-0	G 3/4	
	P-RB20R1-0	Rc1	
	P-RB20G1-0	G1	
RBP30	P-RB30R54-0	Rc1 1/4	6.9kg
	P-RB30G54-0	G1 1/4	
	P-RB30R32-0	Rc1 1/2	
	P-RB30G32-0	G1 1/2	

サブプレートをご使用の場合は、上記サブプレート形式でご注文ください。
寸法図は付-5、6ページをご参照ください。

付属品

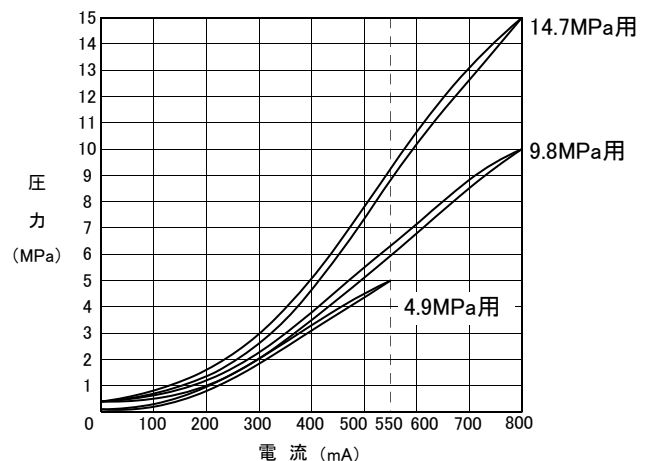
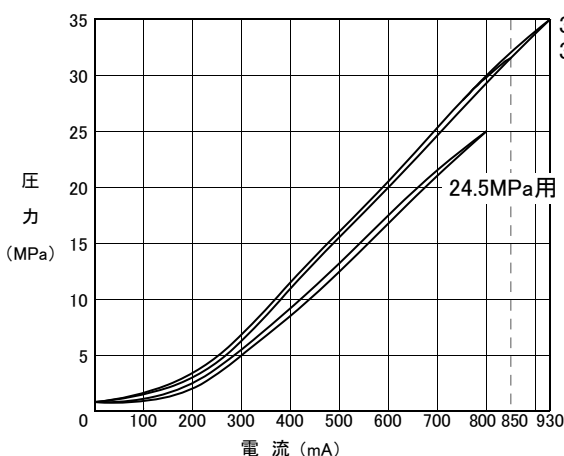
●取付ボルト

形式	六角穴付ボルト	数量	締付トルク N・m(kgf・cm)
RBP10	M12×45L	4本	98.0±14.7(1000±150)
RBP20	M16×50L	4本	235.2±35.2(2400±360)
RBP30	M18×50L	4本	333.2±50.0(3400±510)
RBP35	M16×70L	6本	235.2±35.2(2400±360)

電流-圧力特性 (粘度25mm²/s(cSt))

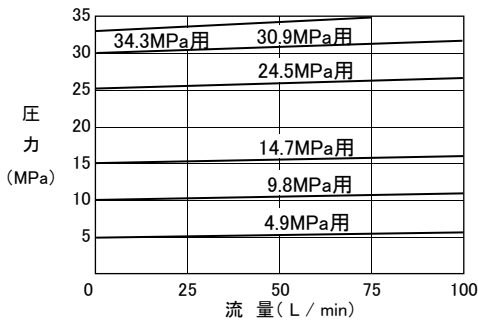
●RBP※

流量:最大流量×1/2 ディザ:200HzPWM

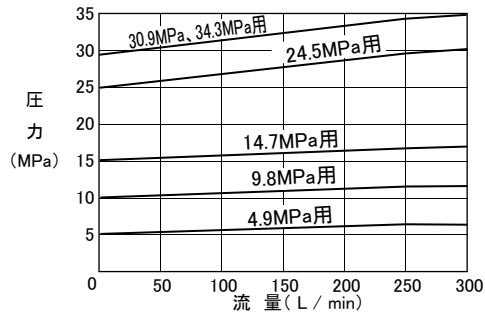


■ 圧力オーバーライド特性 (粘度25mm²/s(cSt))

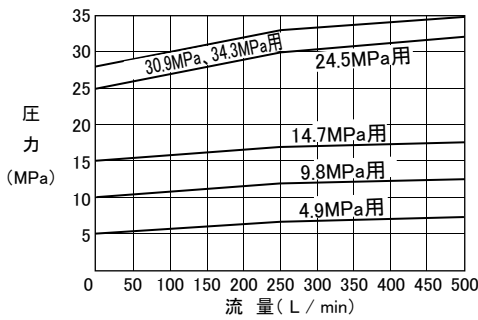
● RBP10



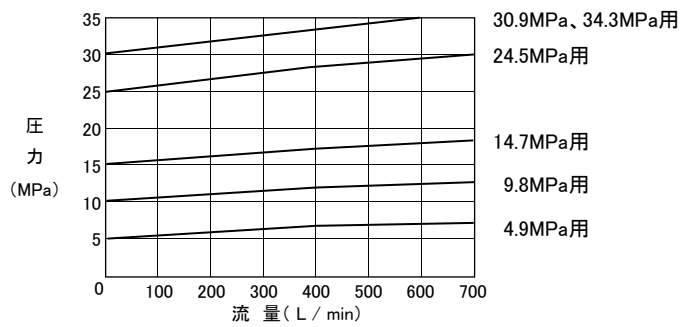
● RBP20



● RBP30

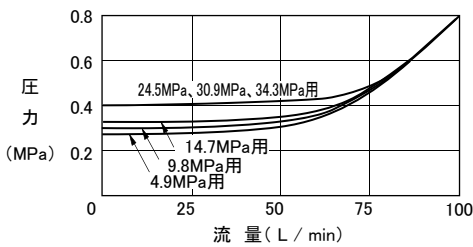


● RBP35

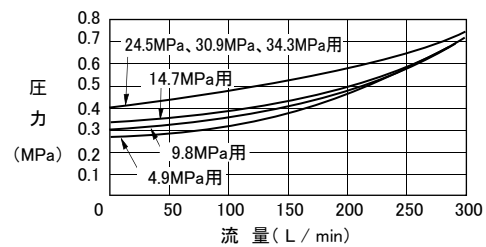


■ 最低調整圧力特性 (粘度25mm²/s(cSt)) 入力電流：零

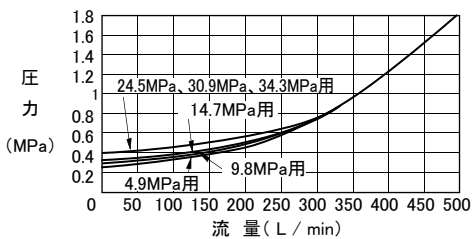
● RBP10



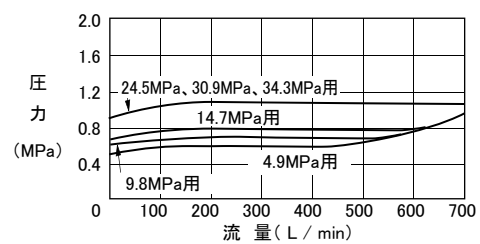
● RBP20



● RBP30

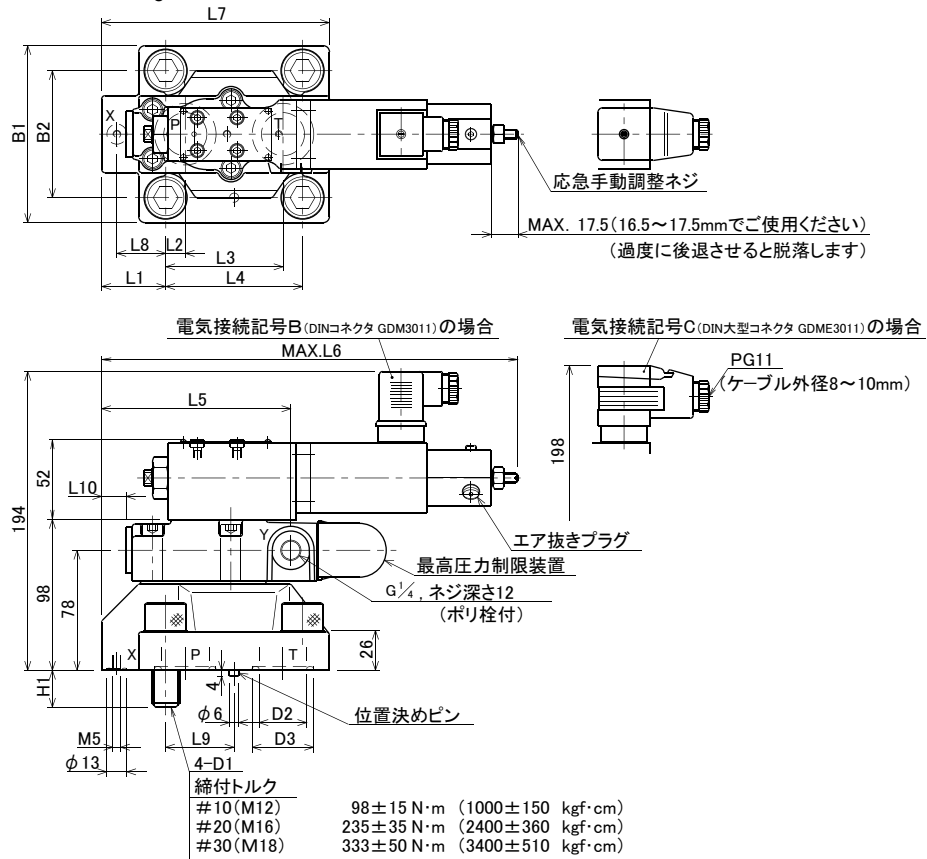


● RBP35

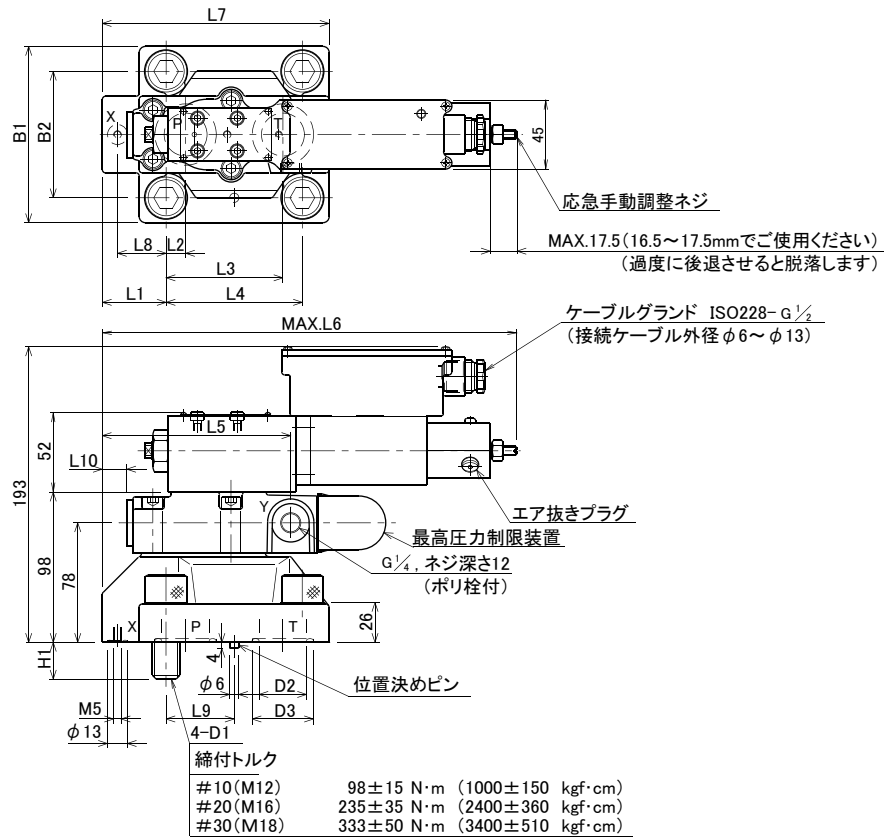


寸法図

●RBP10、20、30P-10/※-E^B_C



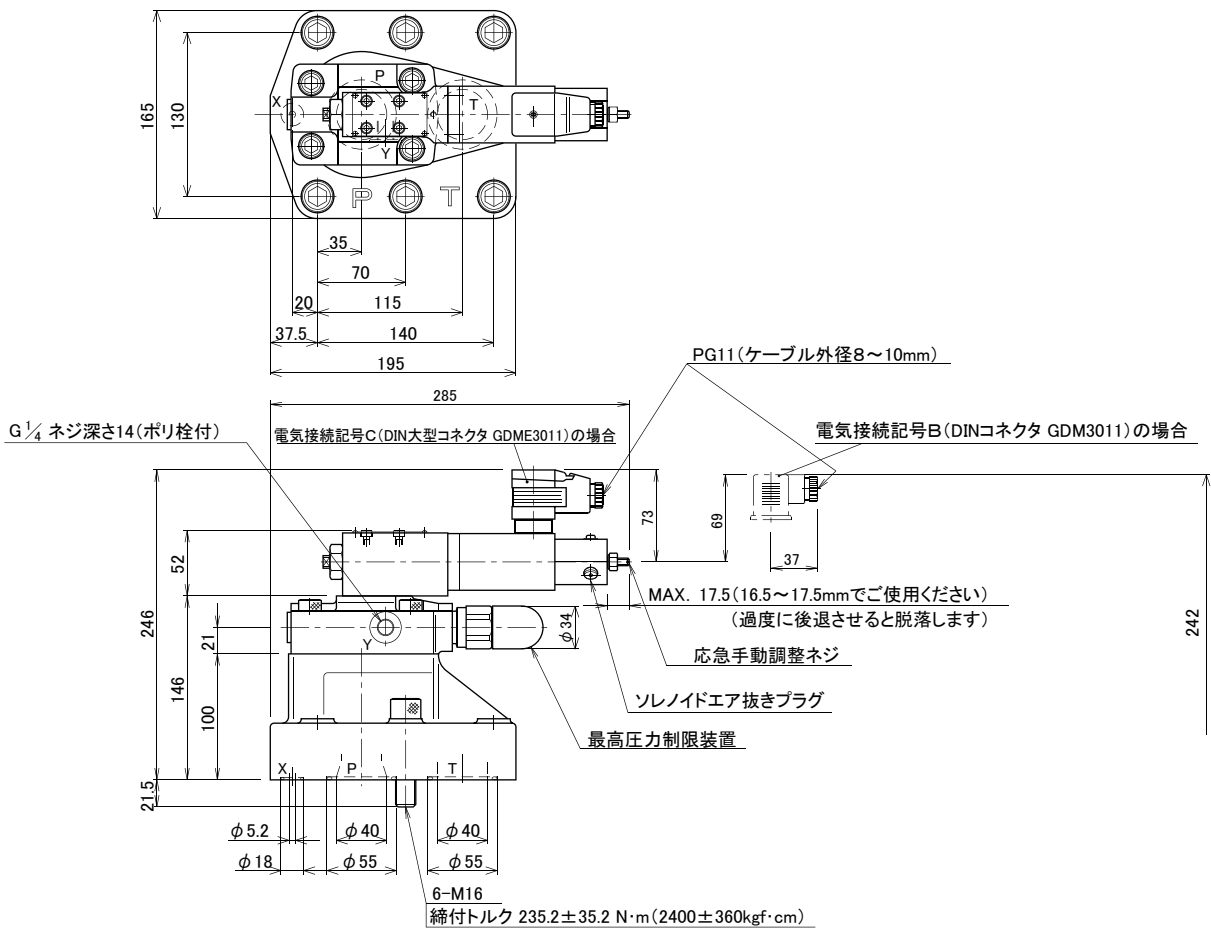
●RBP¹⁰₂₀₃₀P-10/※-EE



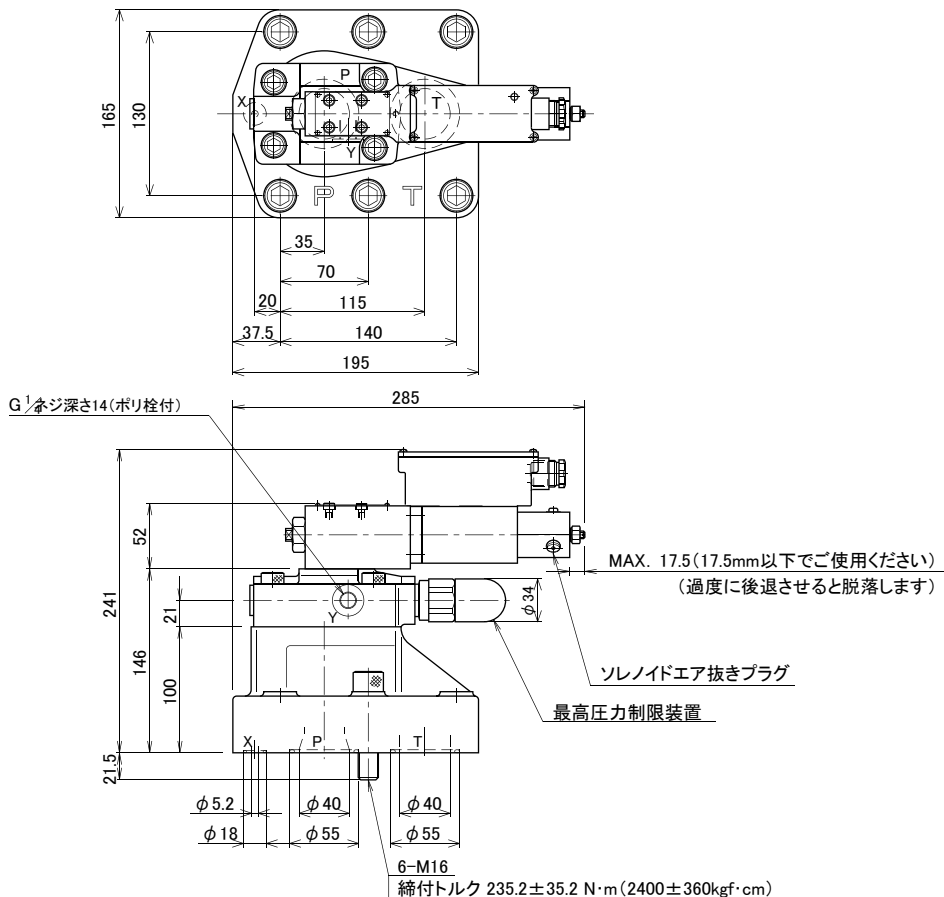
呼称寸法	B1	B2	D1	D2	D3	L1	L2	L3	L4	L5	L6	L7	L8	L9	L10	H1	Oリング JIS B2401	
																	P、Tポート	Xポート
10	78	54	M12	12	20	23.5	22.1	47.6	54	99.5	251	90	0	22.1	*-7.5	19	P16,H 90	P10,H 90
20	100	69.8	M16	25	35	34	11.1	55.6	66.7	112.7	265	117	23.8	33.3	5.7	24	G30,H 90	P10,H 90
30	115	82.5	M18	31	40	41.5	12.7	76.2	88.9	122.9	275	148	31.7	44.4	15.9	24	G35,H 90	P10,H 90

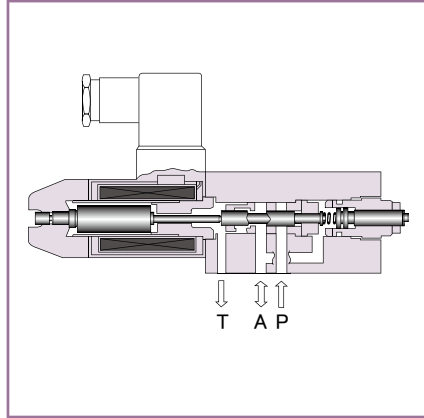
* (-)記号は寸法が外側にあることを示す。

●RBP35P-10/※-E^B_C

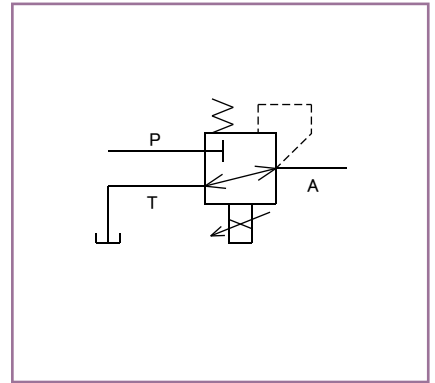


●RBP35P-10/※-EE





●油圧記号



概要

直流比例ソレノイドとスプールタイプ直動減圧弁で構成され、方向流量制御弁のスプール位置制御や、可変容量形ポンプの傾転角制御などを、入力電流に比例して任意に遠隔制御できます。

特長

1. 片ソレノイド専用形とし、小形で、しかも低価格です。
2. スプリングによる特殊ダンピング機構を採用しているため、優れた安定性が得られます。

3. 初期調整時または電気系統の故障時において、プッシュロッドによって手動操作が可能です。

形式表示

PRDP 6 P - 10 / 30 - C B -

電磁比例式
直動形パイロット減圧弁

呼称寸法
6

接続方法
P = ガasket接続形
R = Rcねじ接続形
G = Gねじ接続形

シリーズ番号: 10

最高調整圧力
30 = 2.9MPa(30kgf/cm²)
50 = 4.9MPa(50kgf/cm²)

作動油の種類

- 無記号 = 鉱物系作動油
- V = リン酸エステル系作動油
- W = 脂肪酸エステル系作動油
- 水-グリコール系作動油

電気接続記号

- B = DINコネクタ
- C = DIN大型コネクタ
- L = リード線(シユアプラグ付)

ソレノイド定格

- C = 24Ω × 0.75A
- D = 6Ω × 1.5 A

仕様

呼称寸法		PRDP6※-10/30	PRDP6※-10/50
最高使用圧力 MPa(kgf/cm ²)	ポートP、A	13.7(140)	
	ポートT	1.0(10)	
2次制御圧力 MPa(kgf/cm ²)		0~2.9(0~30)	0~4.9(0~50)
再現性 %		2以下	
ヒステリシス %		5以下	
電気仕様	定格電流 mA	700/1,400	
	コイル抵抗 Ω	24/6 at 20°C	
	ディザ(推奨値)	60Hz、150/300mAP-P	
	標準アンプ形式	C-B10-A ¹⁰⁰ / ₂₀₀ /C-B15-D24	
質量 kg		2.5	

サブプレート

弁形式	サブプレート形式	接続口径	質量
PRDP6	P-DE6R14-0	Rc ¼	1.0kg
	P-DE6G14-0	G ¼	
	P-DE6R38-0	Rc ⅜	1.3kg
	P-DE6G38-0	G ⅜	

サブプレートをご使用の場合は、上記サブプレート形式でご注文ください。
寸法図は付-11ページをご参照ください。

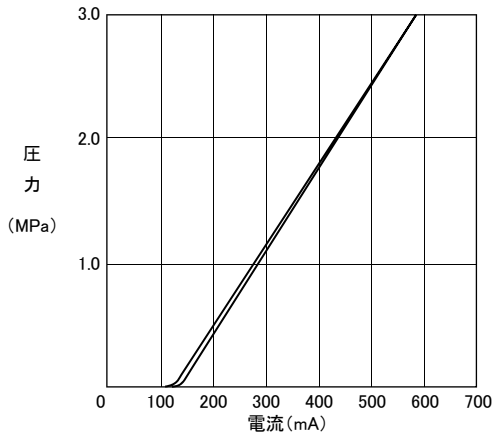
付属品

●取付ボルト

形式	六角穴付ボルト	数量	締付トルク N・m(kgf・cm)
PRDP6	M5 × 50L	4本	6.9 ± 1.0(70 ± 10.5)

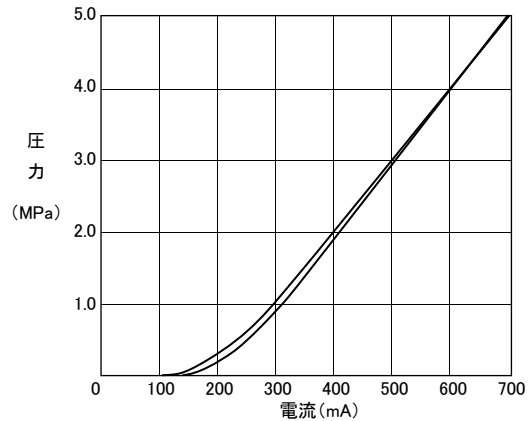
■電流一圧力特性 (粘度25mm²/s(cSt))

●PRDP6※-10/30



1次圧力 : 3.9MPa (40kgf/cm²)
負荷流量 : 0 L / min
ディザ : 60Hz、150mAP-P

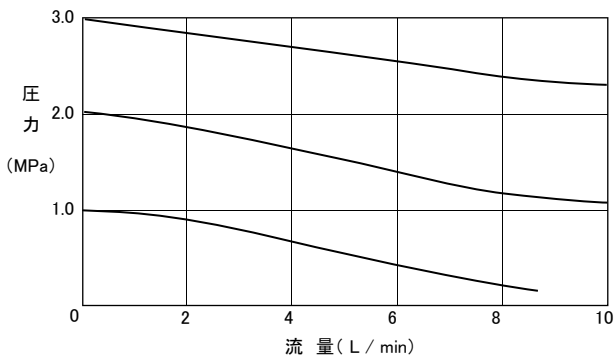
●PRDP6※-10/50



1次圧力 : 5.9MPa (60kgf/cm²)
負荷流量 : 0 L / min
ディザ : 60Hz、150mAP-P

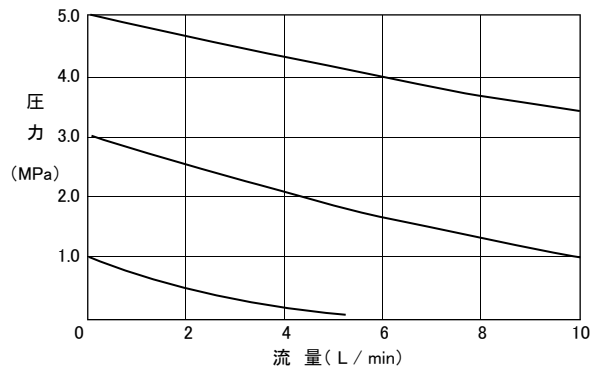
■負荷圧力一流量特性 (粘度25mm²/s(cSt))

●PRDP6※-10/30



1次圧力 : 3.9MPa (40kgf/cm²)
ディザ : 60Hz、150mAP-P

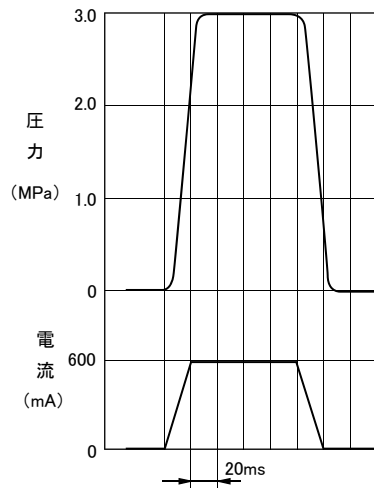
●PRDP6※-10/50



1次圧力 : 5.9MPa (60kgf/cm²)
ディザ : 60Hz、150mAP-P

■ステップ応答特性 (粘度25mm²/s(cSt))

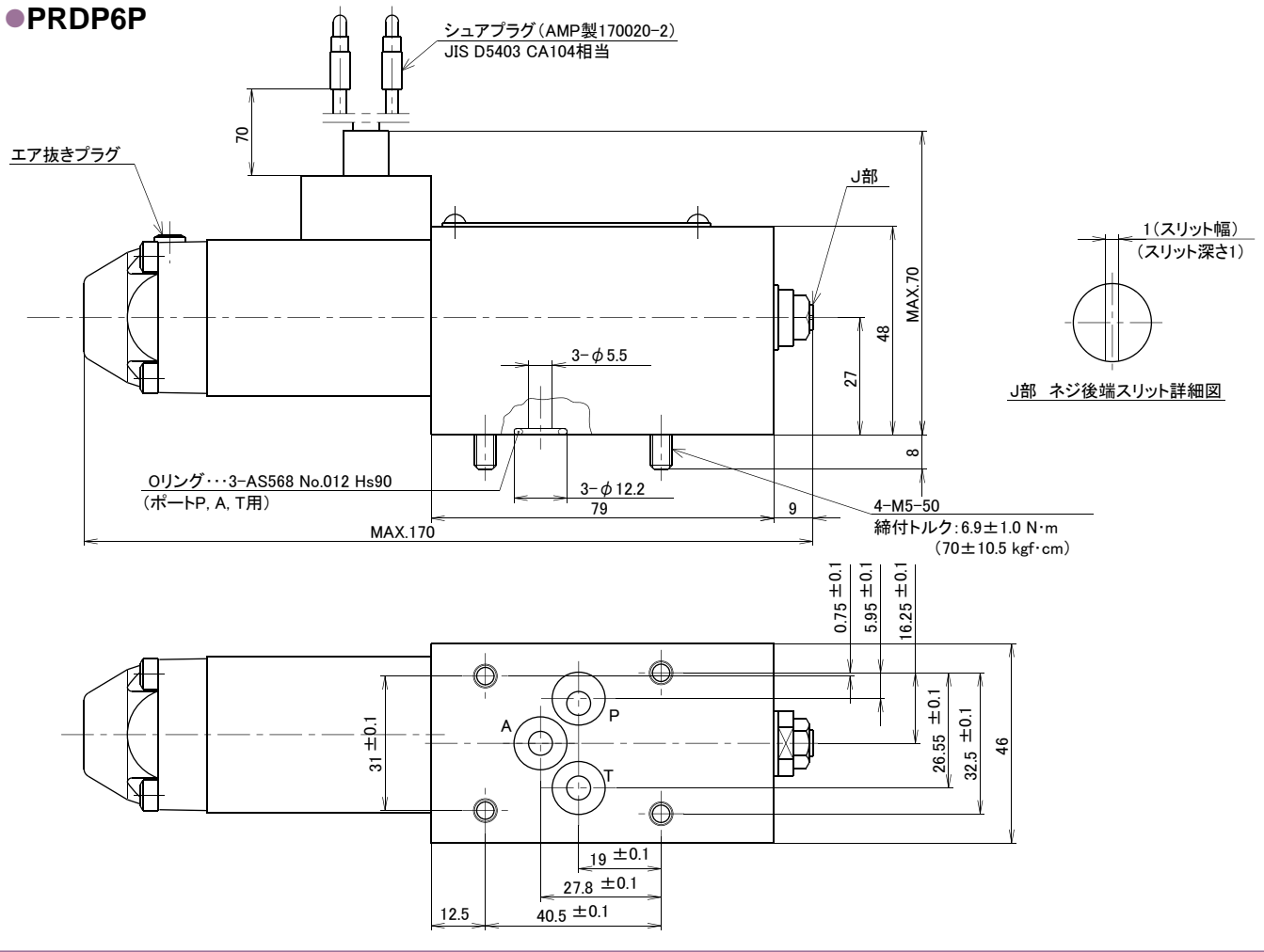
●PRDP6※-10/30



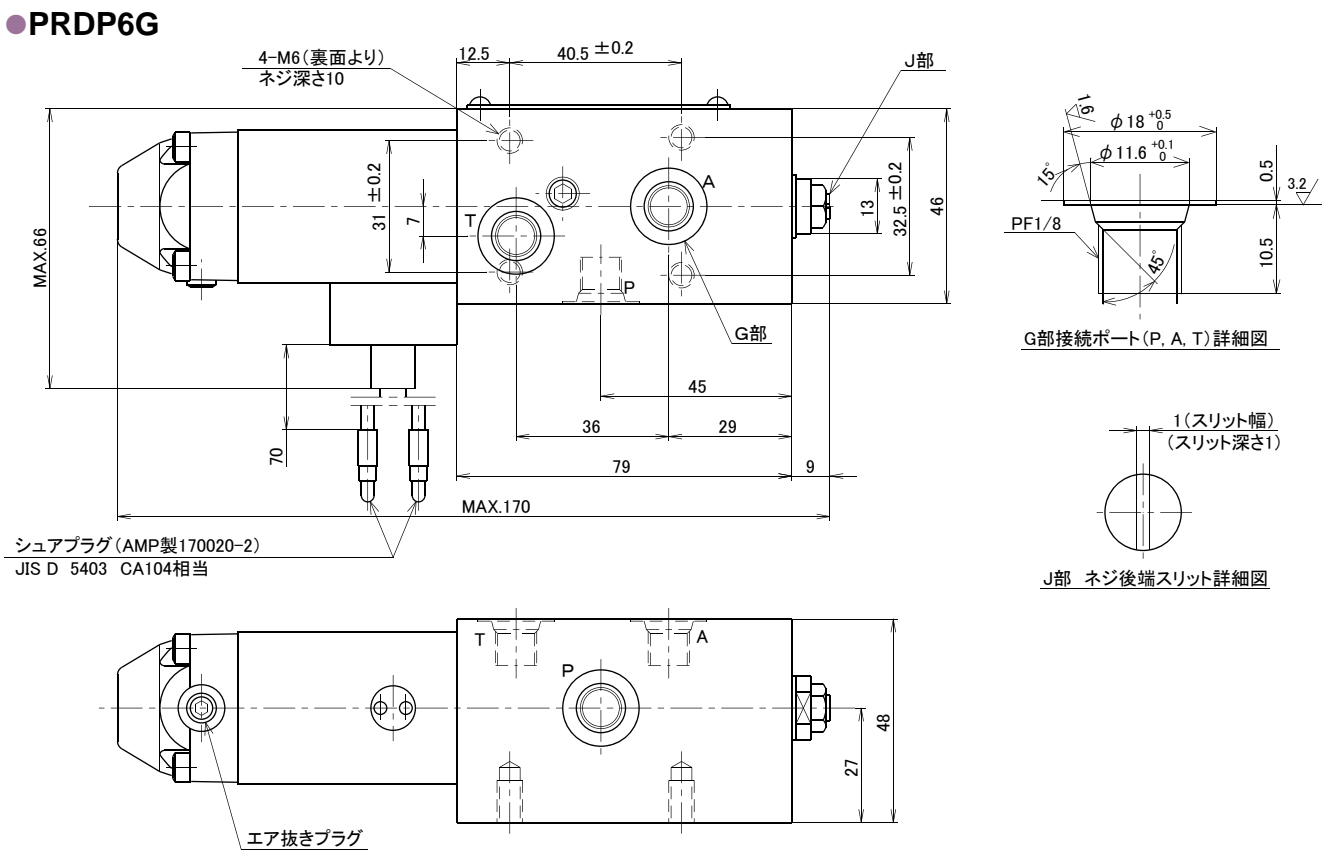
1次圧力 : 13.7MPa (140kgf/cm²)
2次側配管容量 : 15cm³
負荷流量 : 0 L / min
ディザ : 60Hz、150mAP-P

寸法図

●PRDP6P

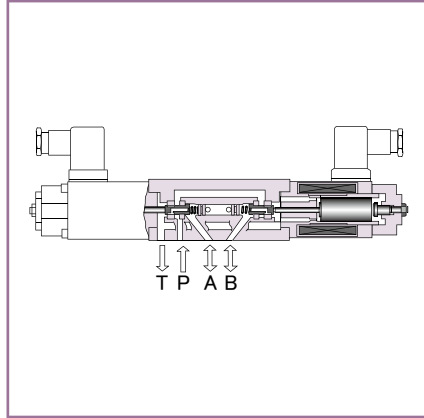


●PRDP6G

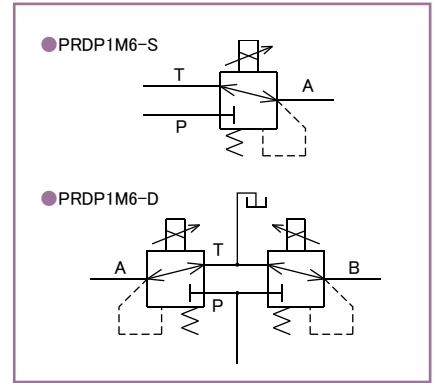


電磁比例パイロット減圧弁—直動形

PRDP1M6



●油圧記号



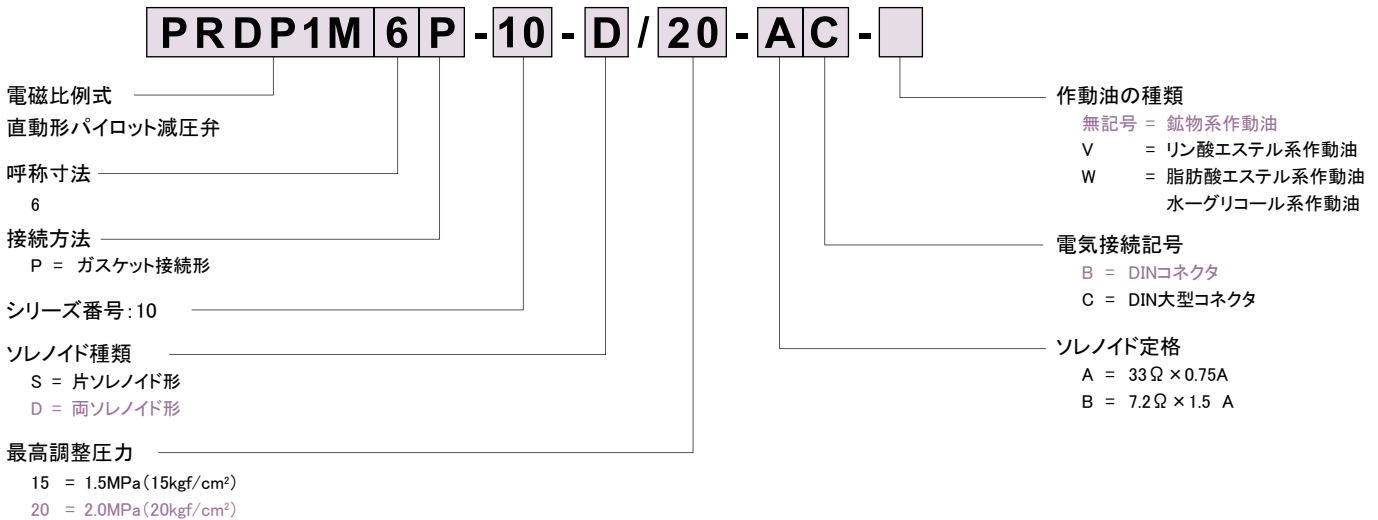
■概要

直流比例ソレノイドとスプールタイプ直動減圧弁で構成され、方向流量制御弁のスプール位置制御や、可変容量形ポンプの傾転角制御などを、入力電流に比例して任意に遠隔制御できます。

■特長

1. スプリングによる特殊ダンピング機構を採用しているため、1次側が高圧30.9MPa (315kgf/cm²) の場合でも、優れた安定性が得られます。
2. 初期調整時または電気系統の故障時において、手動圧力調整ネジによって手動操作が可能です。

■形式表示



■仕様

呼称寸法		PRDP1M6-D	PRDP1M6-S
最高使用圧力 MPa(kgf/cm ²)	ポートP、A	30.9(315)	
	ポートT	1.0(10)	
使用圧力範囲 MPa(kgf/cm ²)		~30.9(315)	
再現性 %		2以下	
ヒステリシス %		3以下	
電気仕様	定格電流 mA	750/1,500	
	コイル抵抗 Ω	33//7.2	
	ディザ(推奨値)	60Hz、200/350mAP-P	
	標準アンプ形式	CW-B10-A/CW-B15-D24	C-B10-A/C-B15-D24
質量 kg		4.3	3.2

■サブプレート

弁形式	サブプレート形式	接続口径	質量
PRDP1M6	P-DE6R14-0	Rc 1/4	1.0kg
	P-DE6G14-0	G 1/4	
	P-DE6R38-0	Rc 3/8	1.3kg
	P-DE6G38-0	G 3/8	

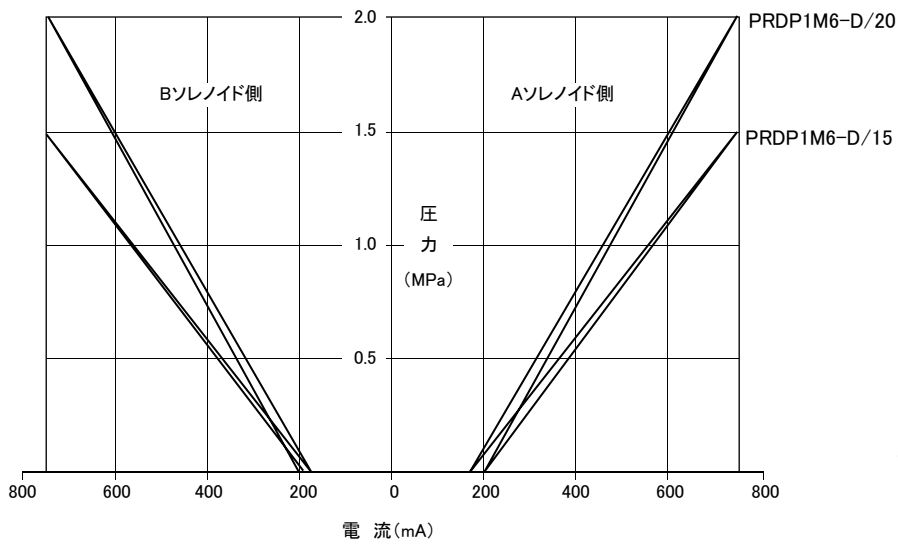
サブプレートをご使用の場合は、上記サブプレート形式でご注文ください。
寸法図は付-11ページをご参照ください。

■付属品

●取付ボルト

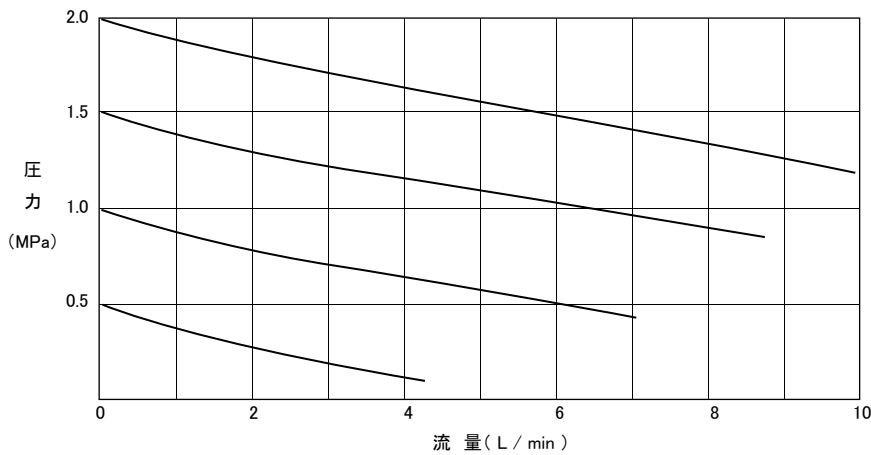
形式	六角穴付ボルト	数量	締付トルク N・m(kgf・cm)
PRDP1M6	M5 × 50L	4本	6.9 ± 1.0 (70 ± 10.5)

電流－圧力特性 (粘度25mm²/s(cSt))



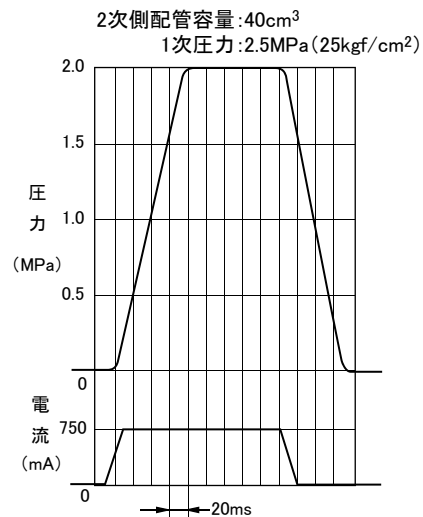
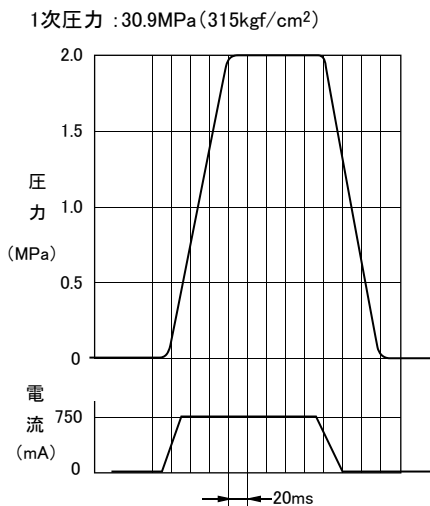
1次圧力 : 20.6MPa (210kgf/cm²)
ディザ : 60Hz、200mAP-P

負荷圧力－流量特性 (粘度25mm²/s(cSt))



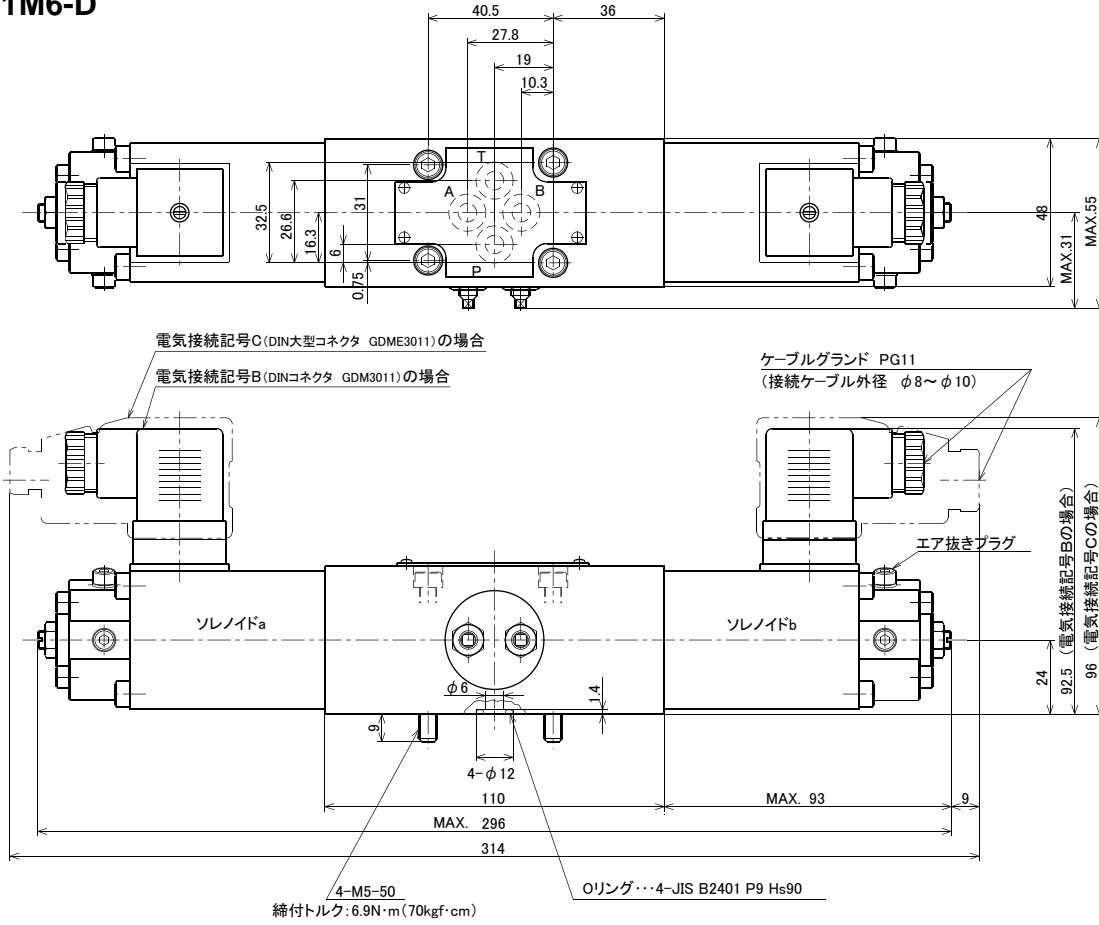
1次圧力 : 20.6MPa (210kgf/cm²)
ディザ : 60Hz、200mAP-P

ステップ応答特性 (粘度25mm²/s(cSt))

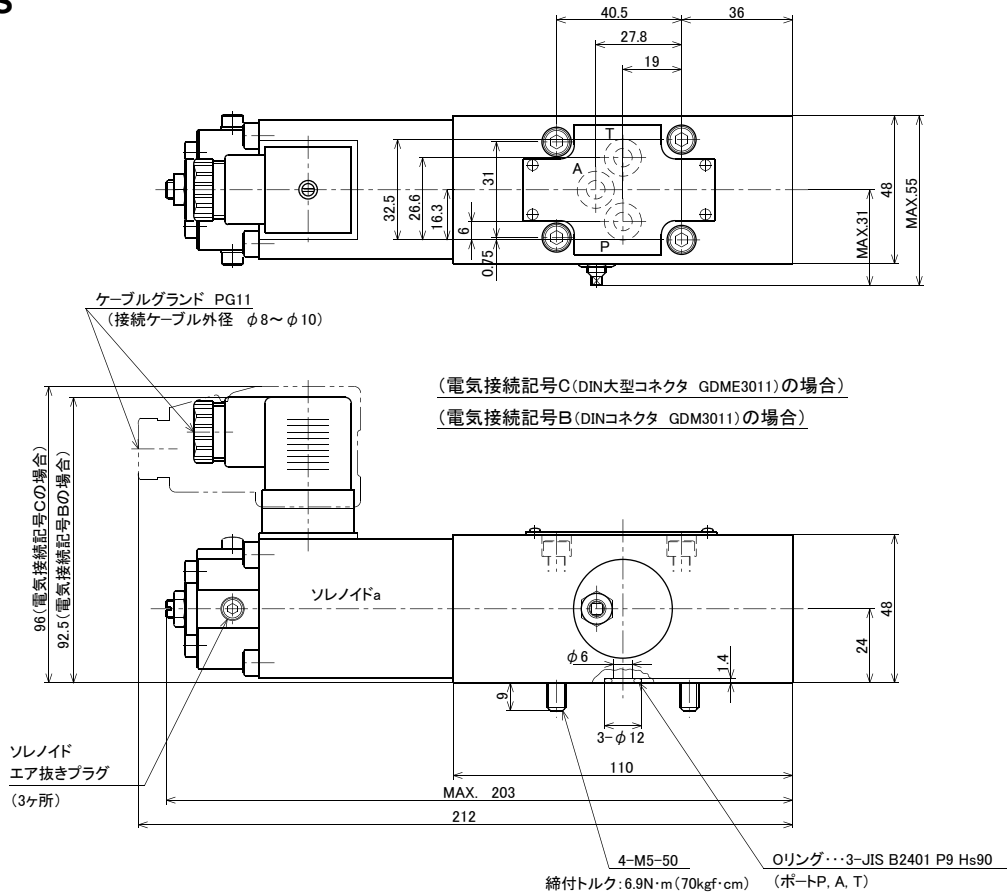


■ 寸法図

● PRDP1M6-D

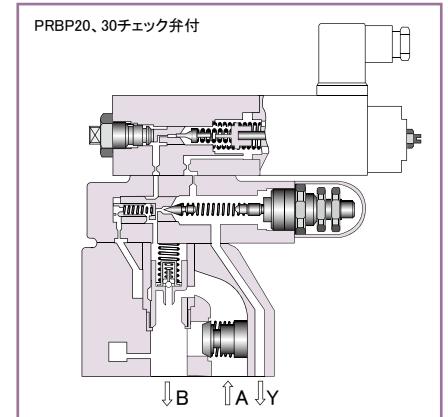
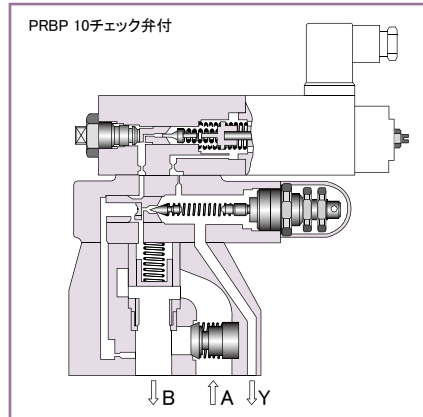


● PRDP1M6-S



電磁比例バランスピストン形減圧弁

PRBP



概要

電磁比例パイロットリリーフ弁とバランスピストン形減圧弁の主弁で構成され、油圧システムの圧力を、入力電流に比例して任意に遠隔制御できます。また、アンプ搭載タイプは、電圧入力で制御できます。

特長

1. パイロット圧力を1次側からとっているため、1次側圧力と2次側圧力の差や流量が大きくなってもパイロット流量は確保され、安定した性能が得られます。(呼称寸法20、30)
2. 電磁比例パイロットリリーフ弁に特殊ダンピング機構を採用しているため、1次側および2次側圧力が急激に変化した場合でも、優れた安定性が得られます。
3. 最高圧力制限装置によって、異常圧力が発生した場合の安全対策を行なっています。
4. 初期調整時また電気系統故障時に、パイロットリリーフ弁の手動圧力調整ネジによって手動操作が可能です。
5. 取扱が簡単なアンプ搭載タイプも用意しています。

形式表示

PRBP 10 P - 10 / 350 C - EC -

電磁比例バランスピストン形減圧弁

呼称寸法
10、20、30

接続方法
P = ガasket接続形

シリーズ番号: 10

作動油の種類

無記号 = 鉱物系作動油
V = リン酸エステル系作動油
W = 脂肪酸エステル系作動油
水-グリコール系作動油

電気接続記号

B = DINコネクタ
C = DIN大型コネクタ
E = アンプ搭載タイプ

ソレノイド定格

E = 14.2Ω × 0.8A

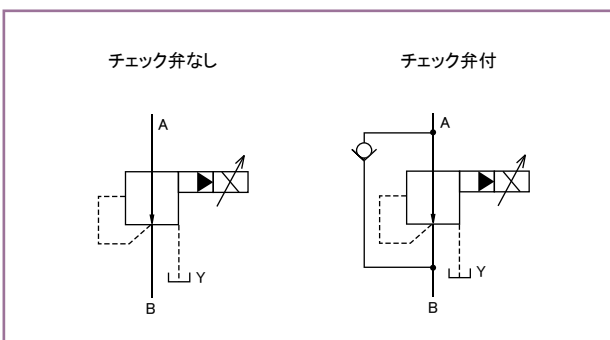
チェック弁の有無

無記号 = なし
C = あり

最高調整圧力

50 = 4.9MPa (50kgf/cm²)
100 = 9.8MPa (100kgf/cm²)
150 = 14.7MPa (150kgf/cm²)
250 = 24.5MPa (250kgf/cm²)
315 = 30.9MPa (315kgf/cm²)
350 = 34.3MPa (350kgf/cm²)

●油圧記号



仕様

呼称寸法		10	20	30
最高使用圧力 MPa(kgf/cm ²)	ポートA, B	34.3(350)		
	ポートY	1.0(10)外部ドレン、タンク		
最大流量 L/min		80	200	300
再現性 %		2以下		
ヒステリシス %		5以下		
電気仕様	ソレノイド定格電流 mA	電流-圧力特性(下図)参照		
	コイル抵抗 Ω	14.2 at 20°C		
	ディザ(推奨値)	200HzPWM/200Hz, 200mAP-P		
	アンプ別置の場合	標準アンプ形式	KC-B10/C-B10-A ¹⁰⁰ / ₂₀₀	
	アンプ搭載タイプの場合	供給電源	DC24V	
		指令電圧	0~5V	
質量 kg	PRBP※P-10/※-E _C	6.4	8.3	11.1
	PRBP※P-10/※-EE	6.9	8.8	11.6

サブプレート

弁形式	サブプレート形式	接続口径	質量
PRBP10	P-PRB10R14-0	Rc 1/4	2.1kg
	P-PRB10G14-0	G 1/4	
	P-PRB10R38-0	Rc 3/8	
	P-PRB10G38-0	G 3/8	
	P-PRB10R12-0	Rc 1/2	
PRBP20	P-PRB10G12-0	G 1/2	4.4kg
	P-PRB20R34-0	Rc 3/4	
	P-PRB20G34-0	G 3/4	
	P-PRB20R1-0	Rc 1	
PRBP30	P-PRB20G1-0	G1	6.9kg
	P-PRB30R54-0	Rc1 1/4	
	P-PRB30G54-0	G1 1/4	
	P-PRB30R32-0	Rc1 1/2	
	P-PRB30G32-0	G1 1/2	

サブプレートをご使用の場合は、上記サブプレート形式で
ご注文ください。
寸法図は付-6、7ページをご参照ください。

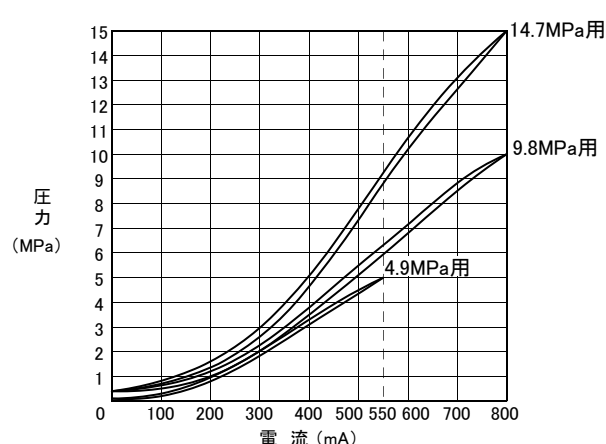
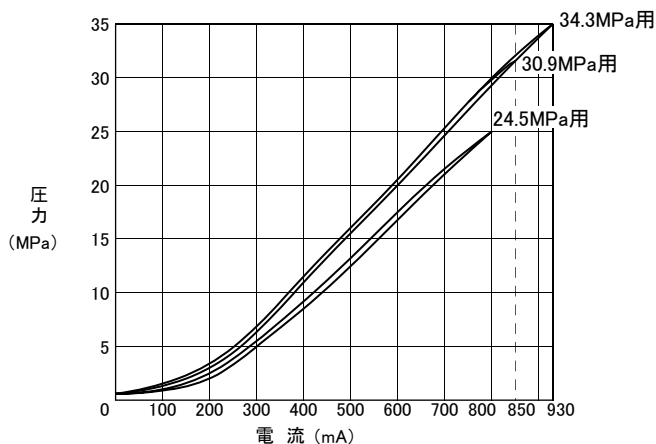
付属品

●取付ボルト

形式	六角穴付ボルト	数量	締付トルク N・m(kgf・cm)
PRBP10	M10 × 40L	4本	56.8 ± 8.5 (580 ± 87)
PRBP20	M10 × 50L	4本	
PRBP30	M10 × 60L	6本	

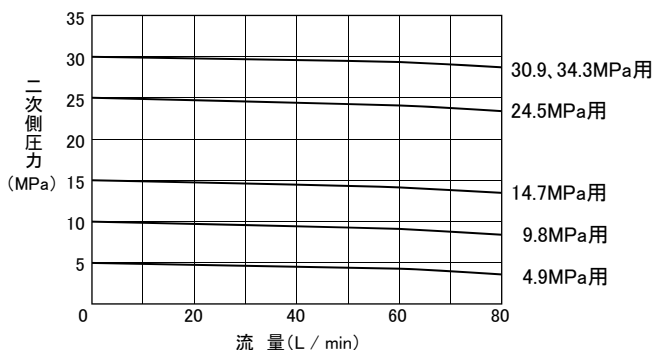
電流-圧力特性 (粘度25mm²/s(cSt))

●PRBP※

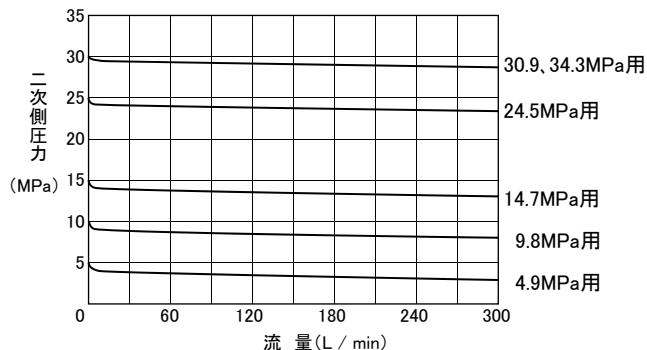


■ 圧力オーバーライド特性 (粘度25mm²/s(cSt))

● PRBP10

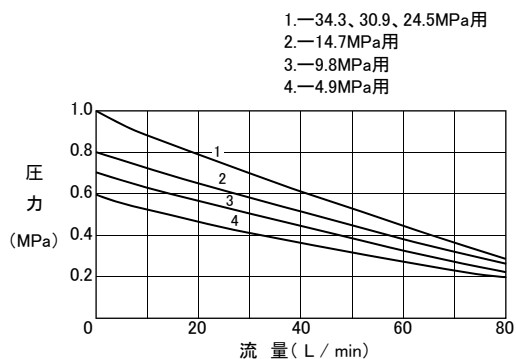


● PRBP20、30

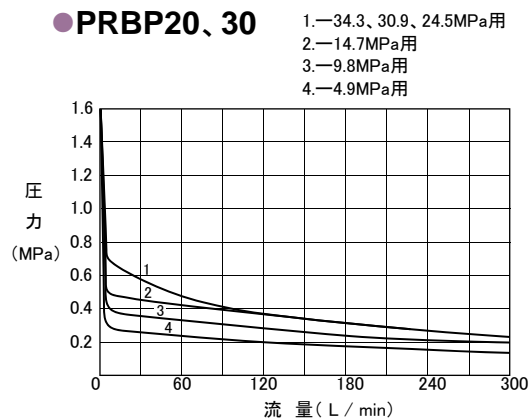


■ 二次側最低調整圧力特性 (粘度25mm²/s(cSt)) 入力電流：零

● PRBP10

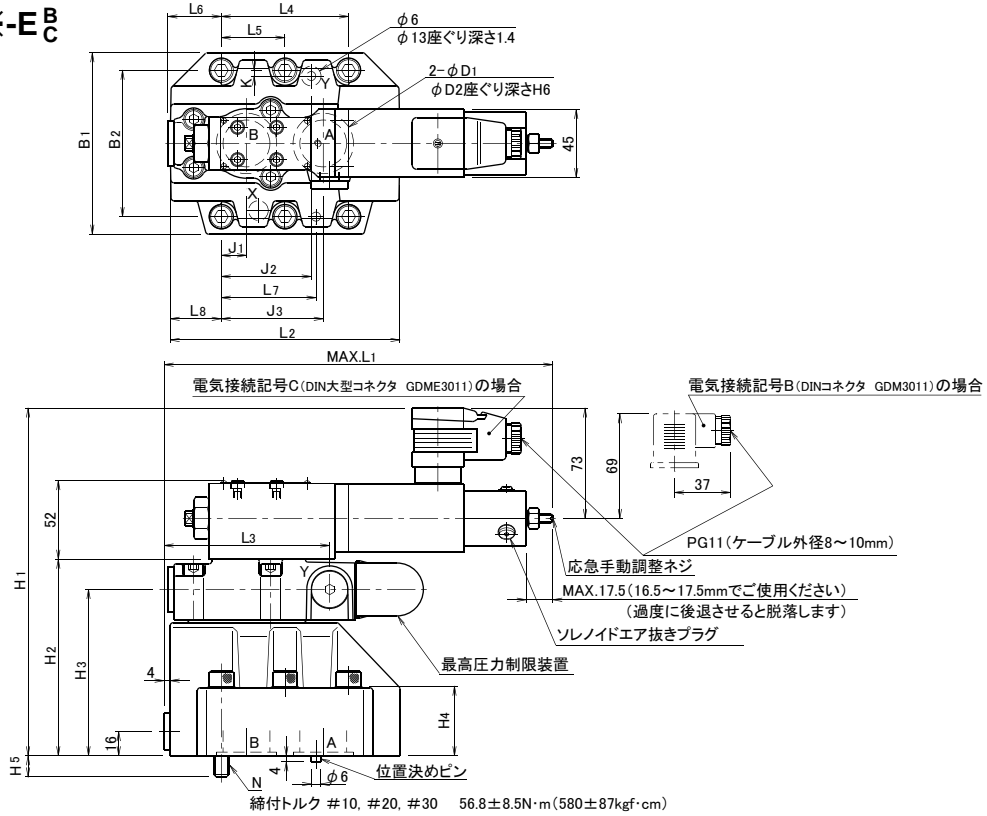


● PRBP20、30

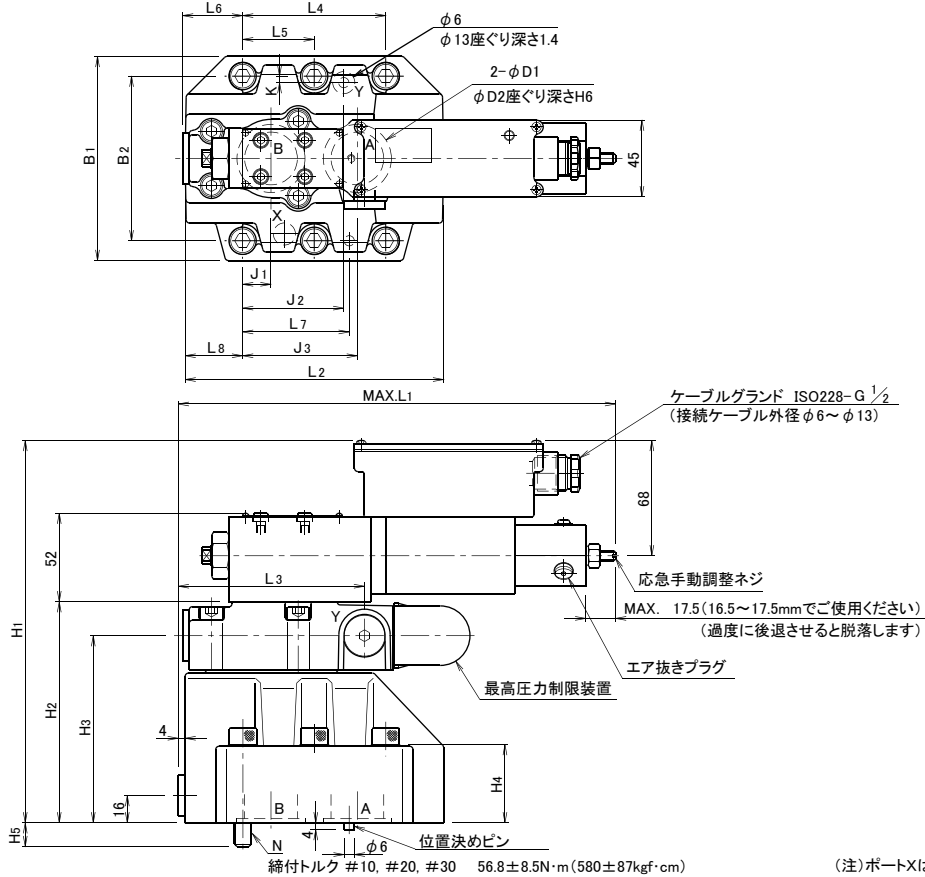


寸法図

● PRBP¹⁰/₂₀/₃₀ P-10/※-E^BC

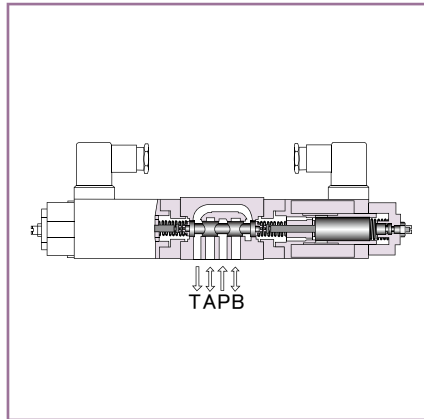


● PRBP¹⁰/₂₀/₃₀ P-10/※-EE

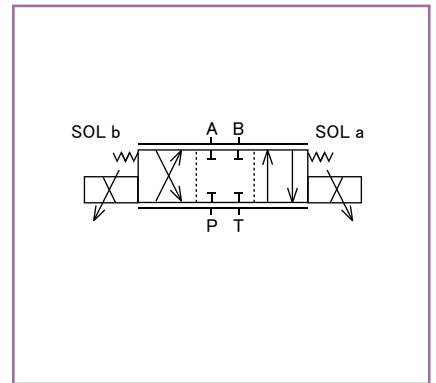


(注)ポートXは使用しません。

呼称寸法	B1	B2	N	D1	D2	H1A	H1B	H2	H3	H4	H5	H6	L1	L2	L3	L4	L5	L6	L7	L8	Oリング JIS B2401		
																					A、Bポート	X、Yポート	
10	85	66.7	4-M10	15	22	212	207	112	92	28	12	1.8	256	104	108	42.9	—	38.5	31.8	35.5	P18、HS90	P10、HS90	
20	102	79.4		25	35	222	217	122	102	38		2.4	255	121	107	60.3		40.5	44.5	33.5			G30、HS90
30	120	96.8		31	40	230	225	130	110	46		14	2.4	257	153	109.8		84.2	42.1	35.5			62.7
呼称寸法	J1	J2	J3	K																			
10	7.2	21.5	35.8	7.9																			
20	11.1	39.7	49.2	6.4																			
30	16.7	59.5	67.5	3.8																			



● 油圧記号



概要

直流比例ソレノイドとスプリング平衡形直動スプール弁で構成され、2個のソレノイドのどちらかを通電することで方向選択し、入力電流に比例して移動するスプールの開口面積で流量制御します。

■ 特長

1. 初期調整時または電気系統故障時において、手動調整ネジによって手動操作が可能です。
2. 構造が簡単で、かつ保守管理も容易です。

■ 形式表示

DDP 6 P - 10 - 05 / 25 A B -

電磁比例式直動形方向制御弁	作動油の種類
呼称寸法	無記号 = 鉱物系作動油
6	V = リン酸エステル系作動油
接続方法	W = 脂肪酸エステル系作動油
P = ガasket接続形	水グリコール系作動油
シリーズ番号: 10	電気接続記号
スプール形式	B = DINコネクタ
05、13、23 = 両ソレノイド形	C = DIN大型コネクタ
05A、05B、13A、13B、23A、23B = 片ソレノイド形	ソレノイド定格
*「スプール形式記号」6-22ページをご参照ください。	A = 33Ω × 0.75A
	B = 7.2Ω × 1.5A
	定格流量 (ΔP=0.98MPa時)
	25: 25 L / min
	15: 15 L / min
	5: 5 L / min

■ 仕様

呼称寸法		6
最高使用圧力 MPa (kgf/cm ²)	ポートP、A、B	30.9 (315)
	ポートT	1.0 (10)
定格流量 L / min	1ランドあたりΔP=0.98MPa	25/15/5
最大差圧 (1ランド当たり) MPa (kgf/cm ²)		5.9 (60)
最大流量 L / min		25/20/13
再現性 %		2
ヒステリシス %		3
ステップ応答 ms	0→100%入力	80
	100→0%入力	50
電気仕様	定格電流 mA	750/1,500
	コイル抵抗 Ω	33/7.2 at 20°C
	ディザ (推奨値)	60Hz、200/350mAP-P
	標準アンプ形式	C-B10-A ¹⁰⁰ / ₂₀₀ / C-B15-D24
質量 kg	両ソレノイド形	2.6
	片ソレノイド形	1.8

■ サブプレート

弁形式	サブプレート形式	接続口径	質量
DDP6	P-DE6R14-0	Rc 1/4	1.0kg
	P-DE6G14-0	G 1/4	
	P-DE6R38-0	Rc 3/8	1.3kg
	P-DE6G38-0	G 3/8	

サブプレートをご使用の場合は、上記サブプレート形式でご注文下さい。
寸法図は付-11ページをご参照ください。

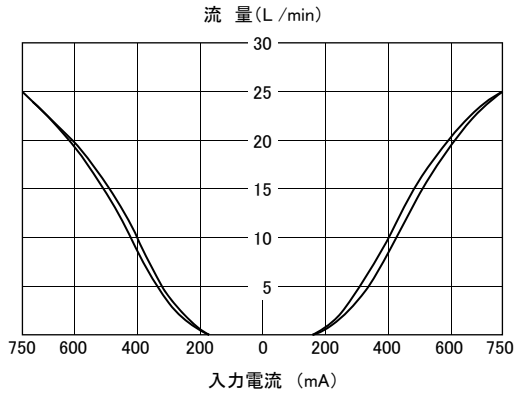
■ 付属品

● 取付ボルト

形式	六角穴付ボルト	数量	締付トルク N・m (kgf・cm)
DDP6	M5 × 50L	4本	6.9 ± 1.0 (70 ± 10.5)

電流—流量特性 (粘度25mm²/s(cSt))

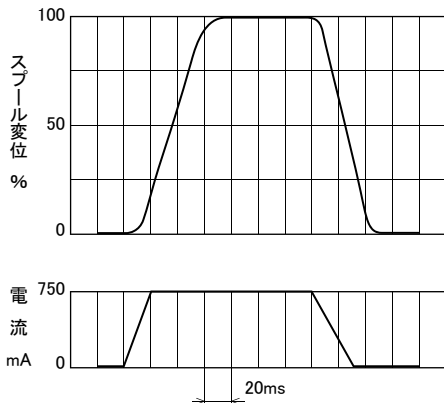
●DDP6



1次圧力: 20.6MPa (210kgf/cm²)
 ディザ: 60Hz、200mAP-P
 圧力降下量: 0.98MPa (10kgf/cm²)
 1ランド当たり

ステップ応答特性 (粘度25mm²/s(cSt))

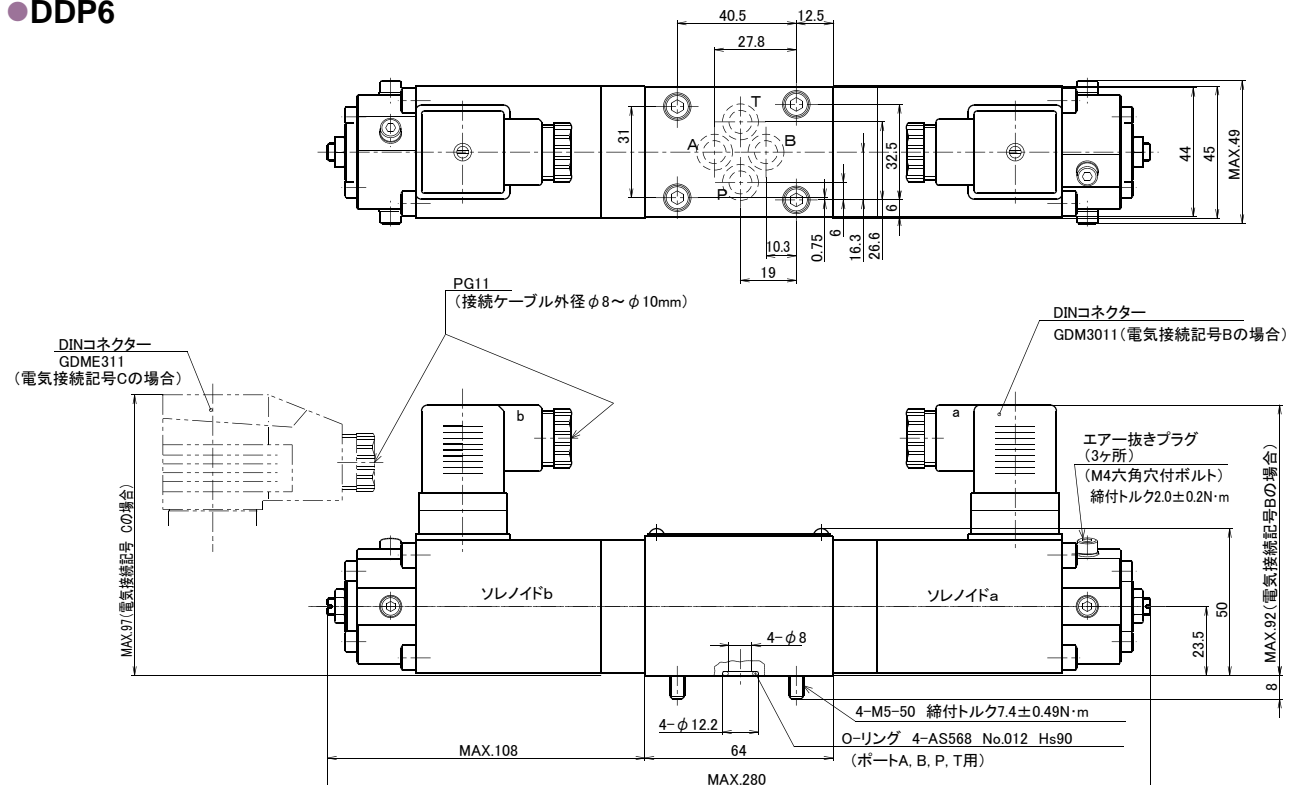
●DDP6

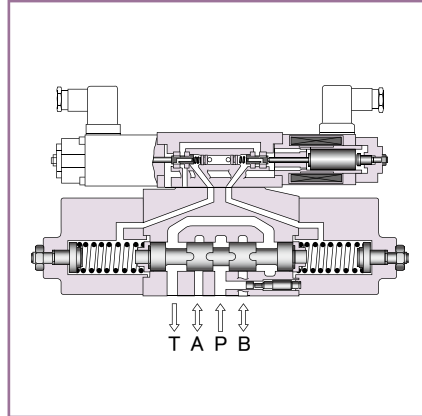


1次圧力: 20.6MPa (210kgf/cm²)
 ディザ: 60Hz、200mAP-P

寸法図

●DDP6





概要

電磁比例パイロット減圧弁とパイロット圧カースプリング平衡形スプール弁で構成され、2個のソレノイドのどちらかを通電することで方向選択し、入力電流に比例して移動するスプールの開口面積で流量制御します。

特長

1. パイロット弁の2次圧力を、左右独立して調整できるとともに、主弁スプールのスプリングを外部から調整できるため、左右流量の対称性に優れています。
2. パイロット弁に特殊ダンピング機構を採用しているため、1次パイロット圧力が高圧

30.9MPa(315kgf/cm²)の場合でも優れた安定性が得られます。

3. 外部/内部パイロットの選択は、選択栓の入れ替えによって簡単に行なえます。

形式表示

DHP 16 P - 10 - 05 / 180 E - A C -

電磁比例式2段増幅形
方向制御弁

呼称寸法

16、22

接続方法

P = ガasket接続形

シリーズ番号: 10

スプール形式

作動油の種類

無記号 = 鉱物系作動油

V = リン酸エステル系作動油

W = 脂肪酸エステル系作動油

水-グリコール系作動油

電気接続記号

B = DINコネクタ

C = DIN大型コネクタ

ソレノイド定格

A = 33Ω × 0.75A

B = 7.2Ω × 1.5A

パイロット・ドレン方式

無記号 = 外部パイロット、外部ドレン

E = 内部パイロット、外部ドレン

ET = 内部パイロット、内部ドレン

T = 外部パイロット、内部ドレン

定格流量 (ΔP=0.98MPa時)

16サイズ 35 : 35 L / min

100 : 100 L / min

180 : 180 L / min

22サイズ 300 : 300 L / min

スプール式	油圧記号	
両ソレノイド形	05	
	23	
片ソレノイド形	05A	
	23A	

仕様

呼称寸法		16	22
最高使用圧力 MPa(kgf/cm ²)	ポートP、A、B、X	30.9(315)	
	ポートT	外部ドレン	24.5(250)
		内部ドレン	1.0(10)
	ポートY	1.0(10)	
定格流量 L/min (弁圧力降下量ΔP=0.98MPaの時)		180、100、35	300
使用圧力範囲 MPa(kgf/cm ²)		2.5~30.9(25~315)	
最低パイロット圧力 MPa(kgf/cm ²)		2.5(25)	
再現性 %		2以下	
ヒステリシス %		3以下	
電気仕様	定格電流 mA	750/1,500	
	コイル抵抗 Ω	33/7.2 at 20°C	
	ディザ(推奨値)	60Hz、200/350mAP-P	
	標準アンプ形式	C-B10-A 100 / C-B15-D24(片ソレノイド形) CW-B10-A 100 / CW-B15-D24(両ソレノイド形)	
質量 kg	両ソレノイド形	15	22.5
	片ソレノイド形	12	17.5

サブプレート

弁形式	サブプレート形式	接続口径	質量
DHP16	P-DEH16R34-0	Rc 3/4	7.0kg
	P-DEH16G34-0	G 3/4	
	P-DEH16R1-0	Rc 1	14.5kg
	P-DEH16G1-0	G1	
DHP22	P-DEH22R1-0	Rc 1	11kg
	P-DEH22G1-0	G1	
	P-DEH22R54-0	Rc1 1/4	24kg
	P-DEH22G54-0	G1 1/4	
	P-DEH22R32-0	Rc1 1/2	
P-DEH22G32-0	G1 1/2		

サブプレートをご使用の場合は、上記サブプレート形式でご注文ください。
寸法図は付-9、10、11ページをご参照ください。

付属品

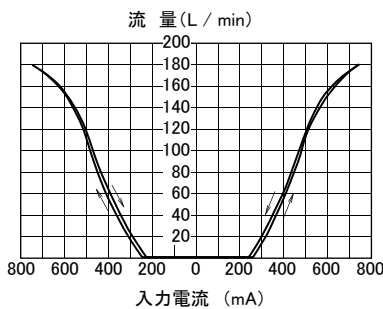
● 取付ボルト

形式	六角穴付ボルト	数量	締付トルク N・m(kgf・cm)
DHP16	M 6×55L	2本	11.8± 1.7(120± 18)
	M10×60L	4本	56.8± 8.5(580± 87)
DHP22	M12×60L	6本	98.0± 14.7(1000± 150)

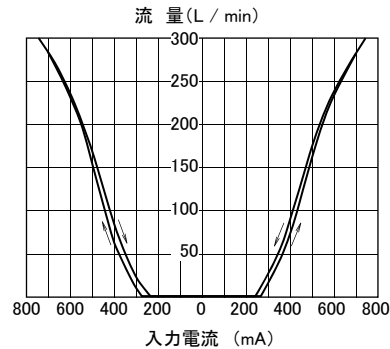
電流-流量特性 (粘度25mm²/s(cSt))

1次圧力: 20.6MPa(210kgf/cm²)、ディザ: 60Hz、200~250mAP-P、圧力降下量: 0.98MPa(10kgf/cm²) 内部パイロット、外部ドレン

● DHP16



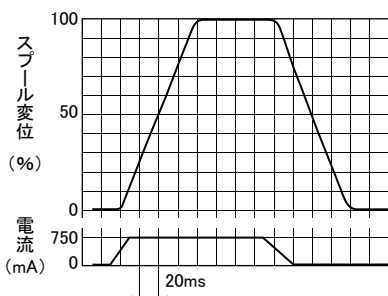
● DHP22



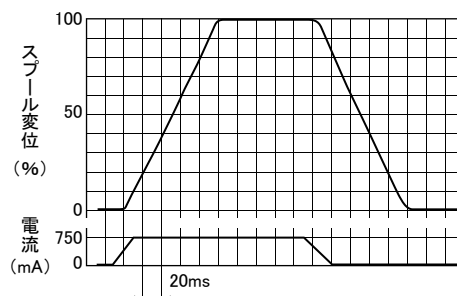
ステップ応答特性 (粘度25mm²/s(cSt))

1次圧力: 20.6MPa(210kgf/cm²)、内部パイロット、外部ドレン

● DHP16

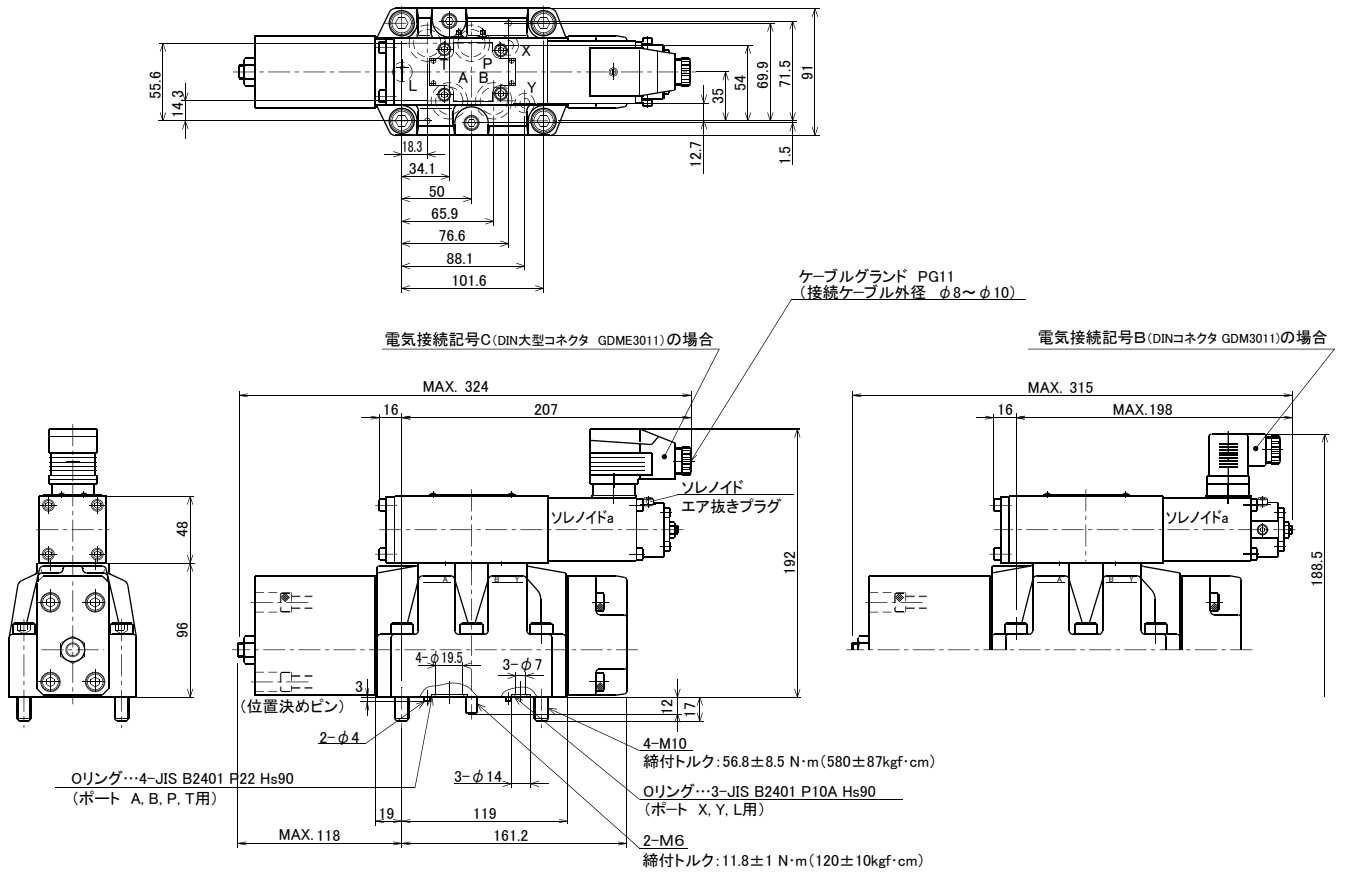


● DHP22

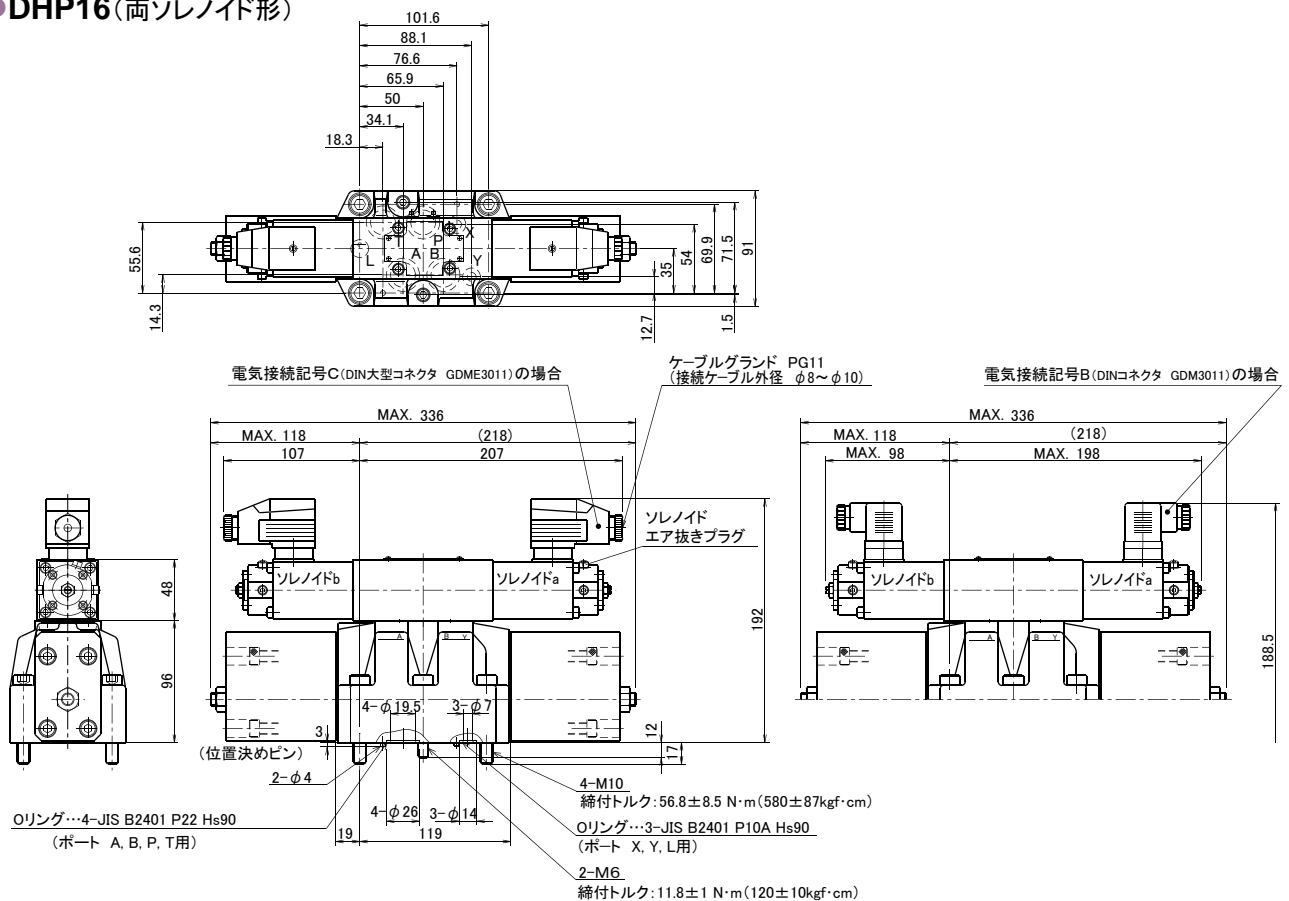


寸法図

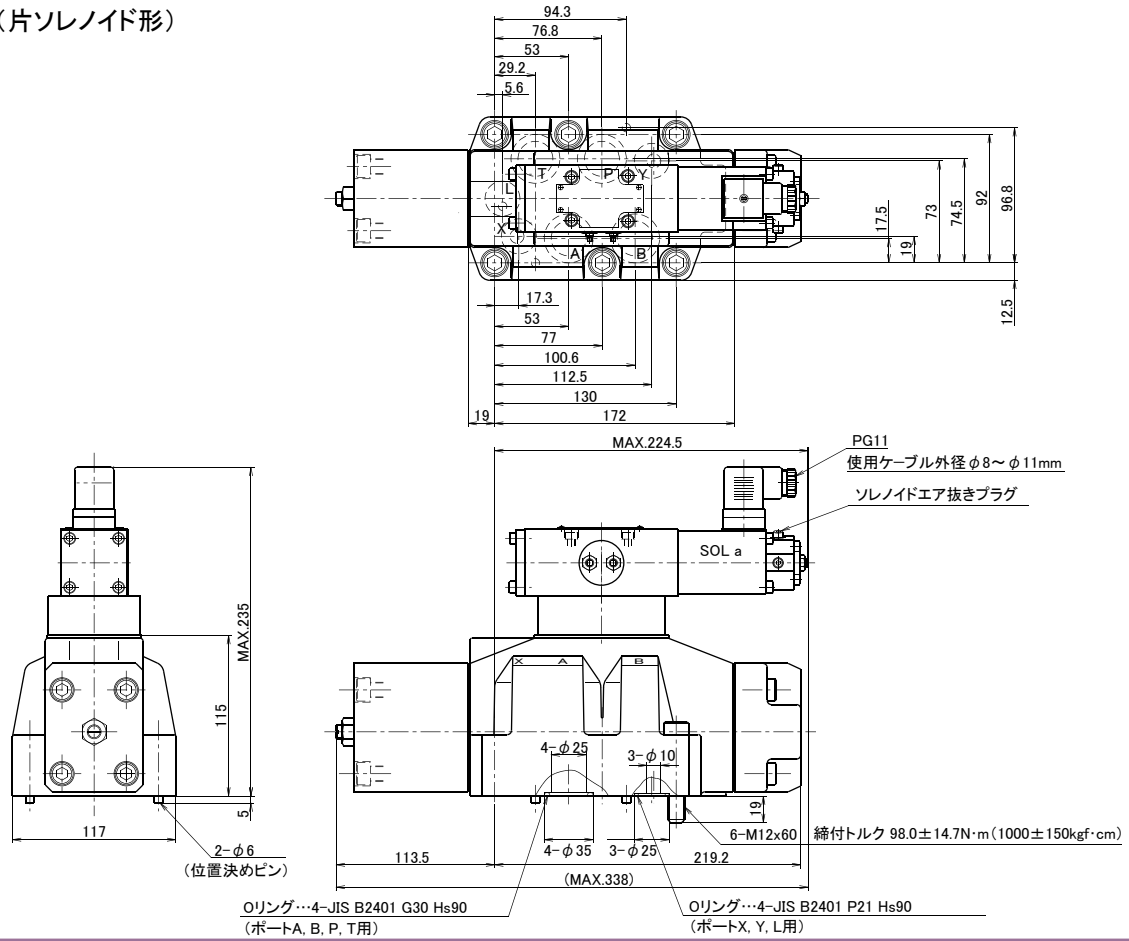
●DHP16(片ソレノイド形)



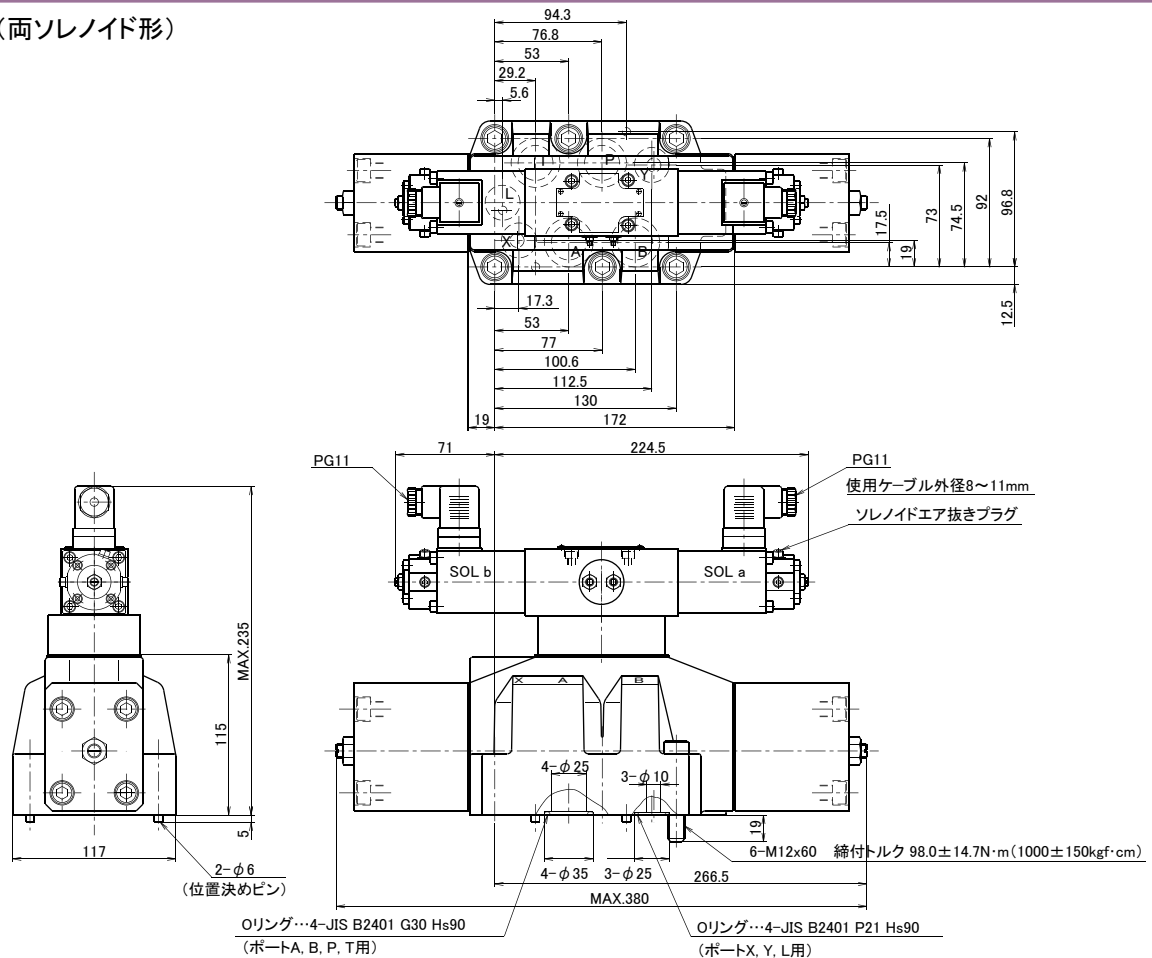
●DHP16(両ソレノイド形)

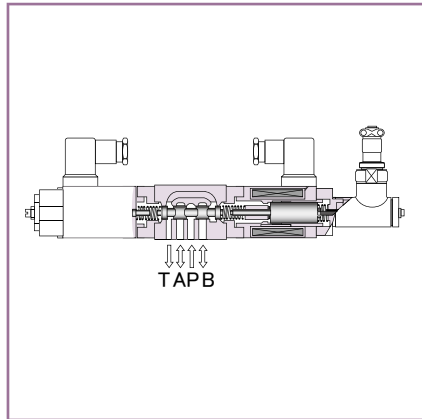


●DHP22(片ソレノイド形)

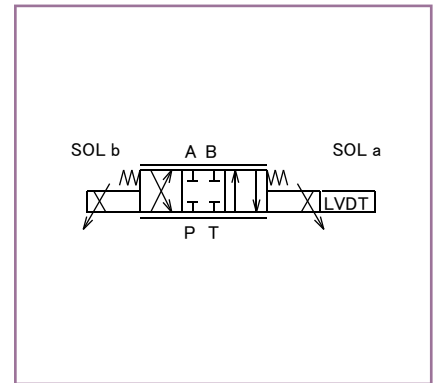


●DHP22(両ソレノイド形)





●油圧記号



概要

差動変圧器 (LVDT) 付直比例ソレノイドとスプリング平衡形スプール弁で構成され、LVDTでスプール変位量を検出し、マイナーフィードバックをとっています。

専用コントローラと併わせて使用することによって、コントローラ入力電圧に比例した方向と流量が制御できます。

特長

1. 高応答、高精度で、簡易サーボ弁並の性能を備えています。
2. 中立点近傍の流量不感帯が微少です。
3. 構造が簡単で、かつ保守管理も容易です。

形式表示

DDPL 6 P - 10 - 05 / 25 - B B -

LVDT付電磁比例式
直動形方向制御弁

呼称寸法
6

接続方法
P = ガasket接続形

シリーズ番号: 10

スプール形式

05、13、23 = 両ソレノイド形

05A、05B、13A、13B、23A、23B = 片ソレノイド形

*「スプール形式記号」6-22ページをご参照ください。

作動油の種類

無記号 = 鉱物系作動油

V = リン酸エステル系作動油

W = 脂肪酸エステル系作動油

水-グリコール系作動油

電気接続記号

B = DINコネクタ

C = DIN大型コネクタ

ソレノイド定格

B = 7.2 Ω × 1.5 A

定格流量 (ΔP=0.98MPa時)

25 : 25 L / min

15 : 15 L / min

5 : 5 L / min

サブプレート

弁形式	サブプレート形式	接続口径	質量
DDPL6	P-DE6R14-0	Rc 1/4	1.0kg
	P-DE6G14-0	G 1/4	
	P-DE6R38-0	Rc 3/8	1.3kg
	P-DE6G38-0	G 3/8	

サブプレートをご使用の場合は、上記サブプレート形式でご注文ください。

寸法図は付-11ページをご参照ください。

付属品

●取付ボルト

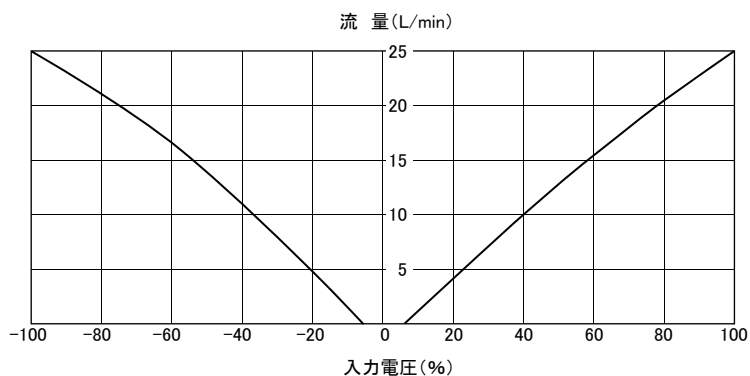
形式	六角穴付ボルト	数量	締付トルク N・m (kgf・cm)
DDPL6	M5 × 50L	4本	6.9 ± 1.0 (70 ± 10.5)

仕様

呼称寸法		6
最高使用圧力 MPa(kgf/cm ²)	ポートP、A、B	30.9(315)
	ポートT	1.0(10)
定格流量 L/min 1ランド当たりΔP=0.98MPa		25/15/5
最大差圧(1ランド当たり) MPa(kgf/cm ²)		5.9(60)
最大流量 L/min		30/25/18
再現性 %		1以下
ヒステリシス %		1以下
ステップ応答 ms	0→100%入力	30
	100→0%入力	18
周波数応答 Hz (±25%入力)	-3dB	20
	90度遅れ	22
電気仕様	定格電流 mA	1,500
	コイル抵抗 Ω	7.2 at 20°C
	ディザ(推奨値)	60Hz、200mAP-P
	標準アンプ形式	CFW-B15-D24
質量 kg	両ソレノイド形	3.2
	片ソレノイド形	2.3

電圧—流量特性 (粘度25mm²/s(cSt))

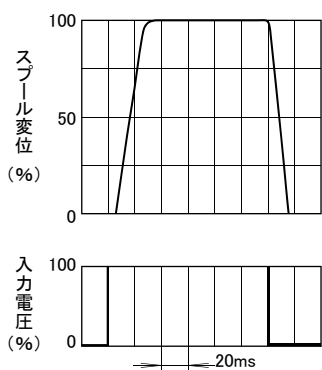
●DDPL6



圧力降下量: 0.98MPa (10kgf/cm²)
1ランド当たり
ディザ : 60Hz、200mAP-P
専用コントローラ使用

ステップ応答特性 (粘度25mm²/s(cSt))

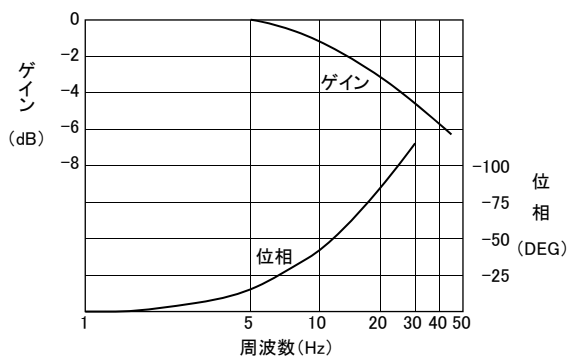
●DDPL6



1次圧力: 20.6MPa (210kgf/cm²)
専用コントローラ使用

周波数応答特性 (粘度25mm²/s(cSt))

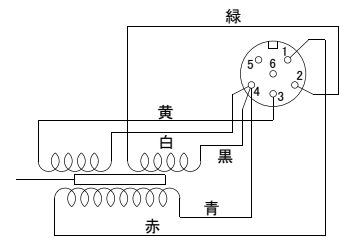
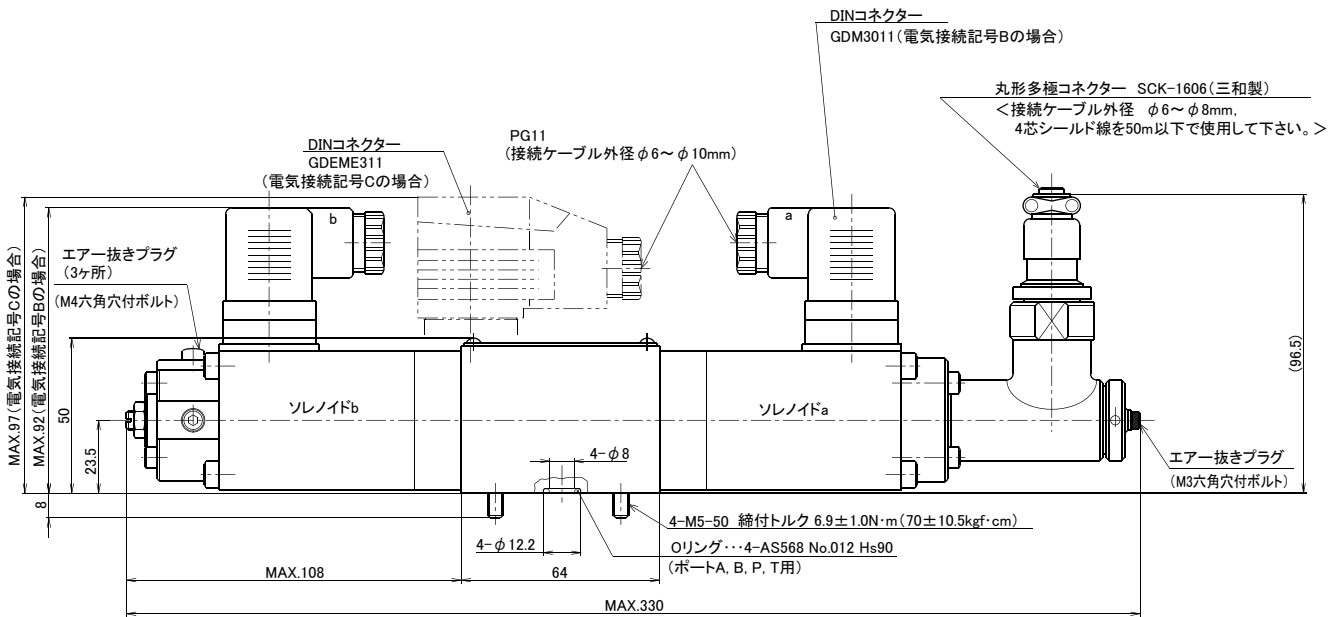
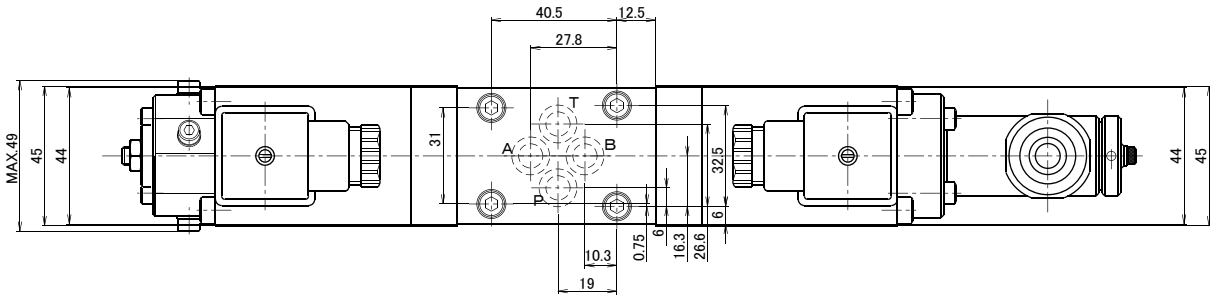
●DDPL6



1次圧力: 20.6MPa (210kgf/cm²)
入力: ±25%
専用コントローラ使用

寸法図

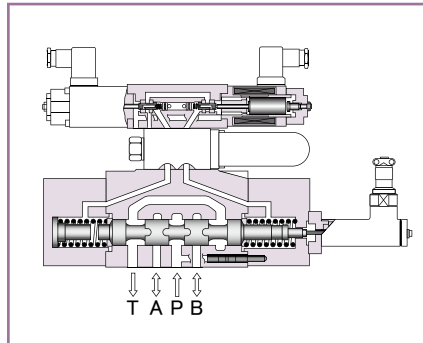
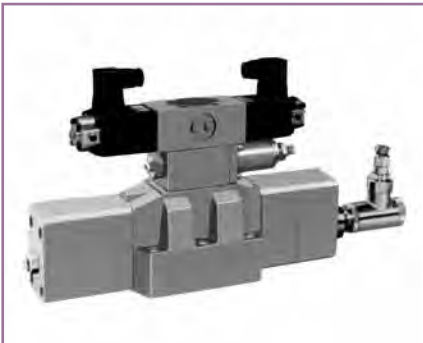
●DDPL6



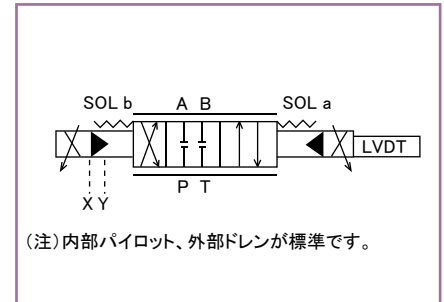
(LVDT)
差動変圧器コネクタピン接続図

電磁比例方向制御弁—2段増幅形、LVDT付

DHPL



●油圧記号



概要

電磁比例パイロット減圧弁、サンドイッチ形減圧弁、スプールタイプの主弁および差動変圧器LVDTで構成され、LVDTで主弁スプール変位量を検出し、マイナフィードバックをとつ

ています。専用コントローラと併せて使用することによって、入力電圧に比例した方向と流量が制御できます。

特長

1. 高応答、高精度な制御性能を備えています。
2. 構造が簡単で、かつ保守管理も容易です。

形式表示

DHPL 16 P - 10 - 05 / 180 E - B B -

LVDT付電磁比例式
2段増幅形方向制御弁

呼称寸法
16

接続方法
P = ガasket接続形

シリーズ番号: 10

スプール形式
05、13、23 = 両ソレノイド形
05A、05B、13A、13B、23A、23B = 形ソレノイド形
*「スプール形式記号」16-22ページをご参照ください。

作動油の種類
無記号 = 鉱物系作動油
V = リン酸エステル系作動油
W = 脂肪酸エステル系作動油
水-グリコール系作動油

電気接続記号
B = DINコネクタ
C = DIN大型コネクタ

ソレノイド定格
B = 7.2Ω × 1.5A

パイロット・ドレン方式
無記号 = 外部パイロット、外部ドレン
E = 内部パイロット、外部ドレン
ET = 内部パイロット、内部ドレン
*パイロット圧力は内部、外部の場合とも最低2.5MPa(25kgf/cm²)必要です。

定格流量 (ΔP = 0.98MPa時)
100: 100 L / min
180: 180 L / min
35 : 35 L / min

サブプレート

弁形式	サブプレート形式	接続口径	質量
DHPL16	P-DEH16R34-0	Rc 3/4	7.0kg
	P-DEH16G34-0	G 3/4	
	P-DEH16R1-0	Rc1	14.5kg
	P-DEH16G1-0	G1	

サブプレートをご使用の場合は、上記サブプレート形式でご注文ください。
寸法図は付-11ページをご参照ください。

付属品

●取付ボルト

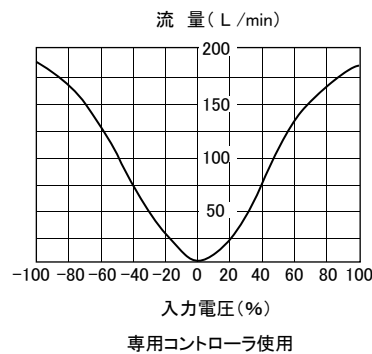
形式	六角穴付ボルト	数量	締付トルク N・m(kgf・cm)
DHPL16	M6 × 55L	2本	11.8 ± 1.7(120 ± 18)
	M10 × 60L	4本	56.8 ± 8.5(580 ± 87)

仕様

呼称寸法		16	
最高使用圧力 MPa(kgf/cm ²)	ポートP、A、B、X	30.9(315)	
	ポートT	外部ドレン	24.5(250)
		内部ドレン	1.0(10)
	ポートT	1.0(10)	
定格流量 L/min	1ランド当たりΔP = 0.98MPa	180、100、35	
再現性 %		1.5以下	
ヒステリシス %		1.5以下	
ステップ応答 ms	0→100%入力	100	
	100→0%入力	100	
周波数応答 Hz (±25%入力)	-3dB	7	
	90度遅れ	5	
電気仕様	定格電流 mA	1,500	
	コイル抵抗Ω	7.2 at 20°C	
	ディザ(推奨値)	60Hz、350mAP-p	
	標準アンプ形式	CFW-B15-D24	
質量 kg		18.5	

電圧一流量特性 (粘度25mm²/s(cSt))

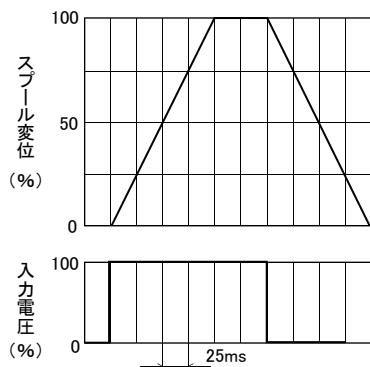
●DHPL16



1次圧力: 20.6MPa (210kgf/cm²)
 圧力降下量: 0.98MPa (10kgf/cm²) 1ランド当たり
 ディザ: 60Hz、350mAP-P
 内部パイロット/外部ドレン

ステップ応答特性 (粘度25mm²/s(cSt))

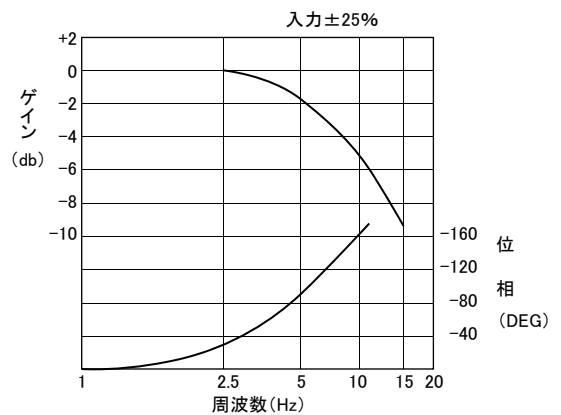
●DHPL16



1次圧力: 6.9MPa (70kgf/cm²) 内部パイロット/外部ドレン
 専用コントローラ使用

周波数応答特性 (粘度25mm²/s(cSt))

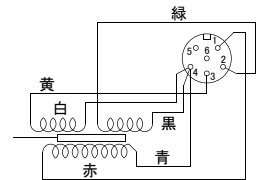
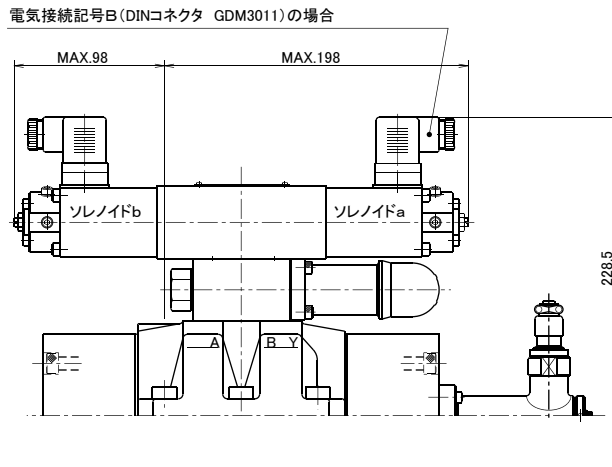
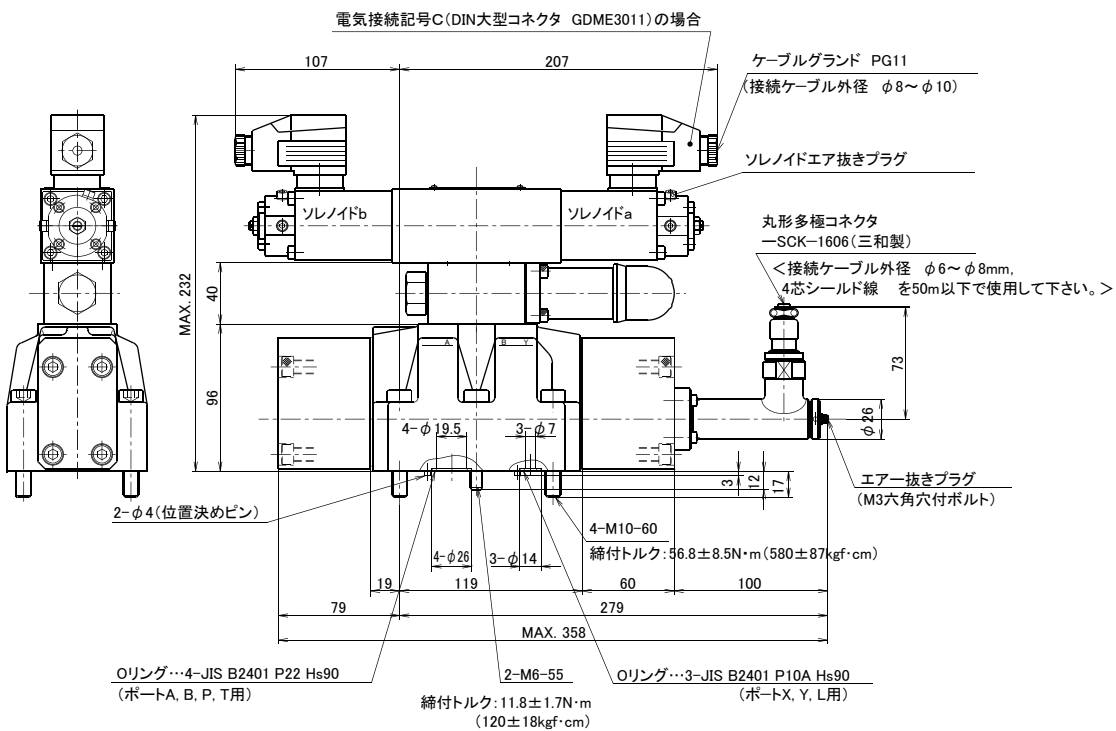
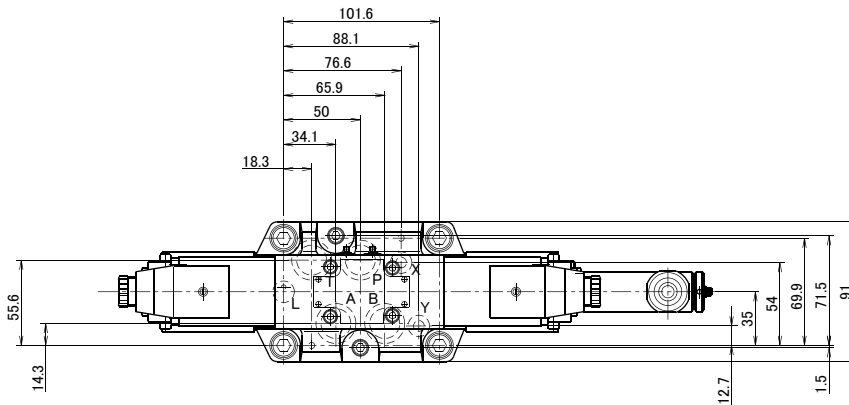
●DHPL16



1次圧力: 6.9MPa (70kgf/cm²) 内部パイロット/外部ドレン
 専用コントローラ使用

寸法図

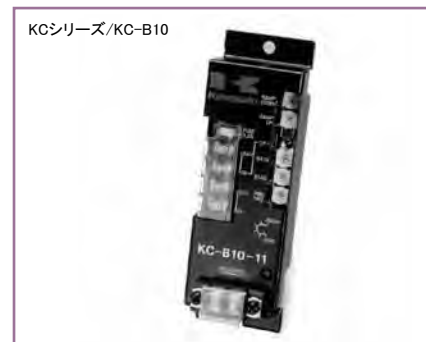
●DHPL16



(LVDT)
差動変圧器コネクタピン接続図

注記:ポートLは使用しません。

コントローラ



概要

電磁比例制御弁を駆動させるための専用コントローラです。

特長

1. 電源電圧、周囲温度、コイル抵抗値変化に対して優れた定電流特性が得られます。
2. 出力電流はPWM制御されているため、コントローラの発熱量が極めて少なく、小形・軽量化されています。
3. 型式一覧で示すように、豊富な種類を用意し、あらゆる用途にお応えしています。
4. 小型、廉価型のKCシリーズも用意しています。

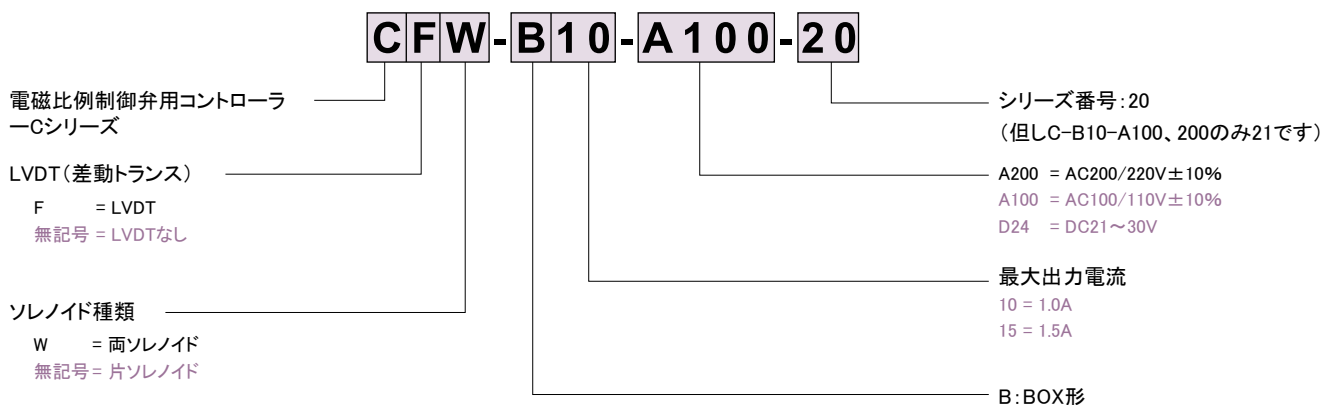
コントローラ型式と適用弁ソレノイドの種類一覧

コントローラ						適用電磁比例制御弁										
シリーズ名	駆動方式	電源	LVDTフィードバック	片/両ソレノイド	型式	電磁リリーフ弁		電磁比例減圧弁				電磁比例方向制御弁		LVDT電磁比例方向制御弁(比例サーボ弁)		
						RDPV5	RBP10~35	PRDP6	PRBP10~30	PRDP1M6-S	PRDP1M6-D	DDP6	DHP16~22	DDPL6	DHPL16	
Cシリーズ	PWM + ディザ重畳方式	AC電源 AC100/110V AC200/220V	無	片ソレノイド形	C-B10-A100/200	E	E	C	E	A	—	A	A	—	—	
				両ソレノイド形	CW-B10-A100/200	—	—	—	—	—	A	A	A	—	—	
		DC電源 DC21~30V	無	片ソレノイド形	C-B15-D24	E	E	D	E	B	—	B	B	—	—	
				両ソレノイド形	CW-B15-D24	—	—	—	—	—	B	B	B	—	—	
				片ソレノイド形	CF-B15-D24	—	—	—	—	—	—	—	—	—	B	B
				両ソレノイド形	CFW-B15-D24	—	—	—	—	—	—	—	—	—	B	B
KCシリーズ	PWM方式	DC電源 DC21~30V	無	片ソレノイド形	KC-B10-11	E	E	—	E	—						

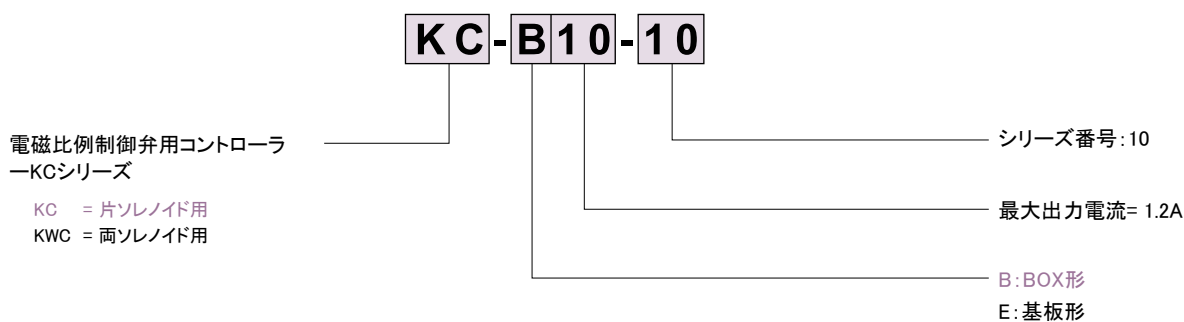
ソレノイド種類	コイル抵抗(20°C)	定格電流
A	33Ω	750mA
B	7.2Ω	1,500mA
C	24Ω	750mA
D	6Ω	1,500mA
E	14.2Ω	800mA

形式表示

● Cシリーズ



● KCシリーズ



Cシリーズ



性能

直線性	2%FS以下	
ステップ応答	50ms(0→100%)	
定電流特性	電源電圧変動	1%FS以下(±10%)
	負荷抵抗変化	1.5%FS以下(33~45Ω)
	周囲温度変化	1%FS以下(0~50°C)

(注)ステップ応答は、ソレノイドを接続した状態です。
FS(フルスケール)は定格750mAを示す。

使用上のご注意

- 本コントローラは、内部からの発熱があります。収納場所は密閉状態にしないでください。また、複数個並べて設置する場合は20mm以上離してください。
- 入力信号線はノイズ防止のためシールドケーブルをご使用ください。

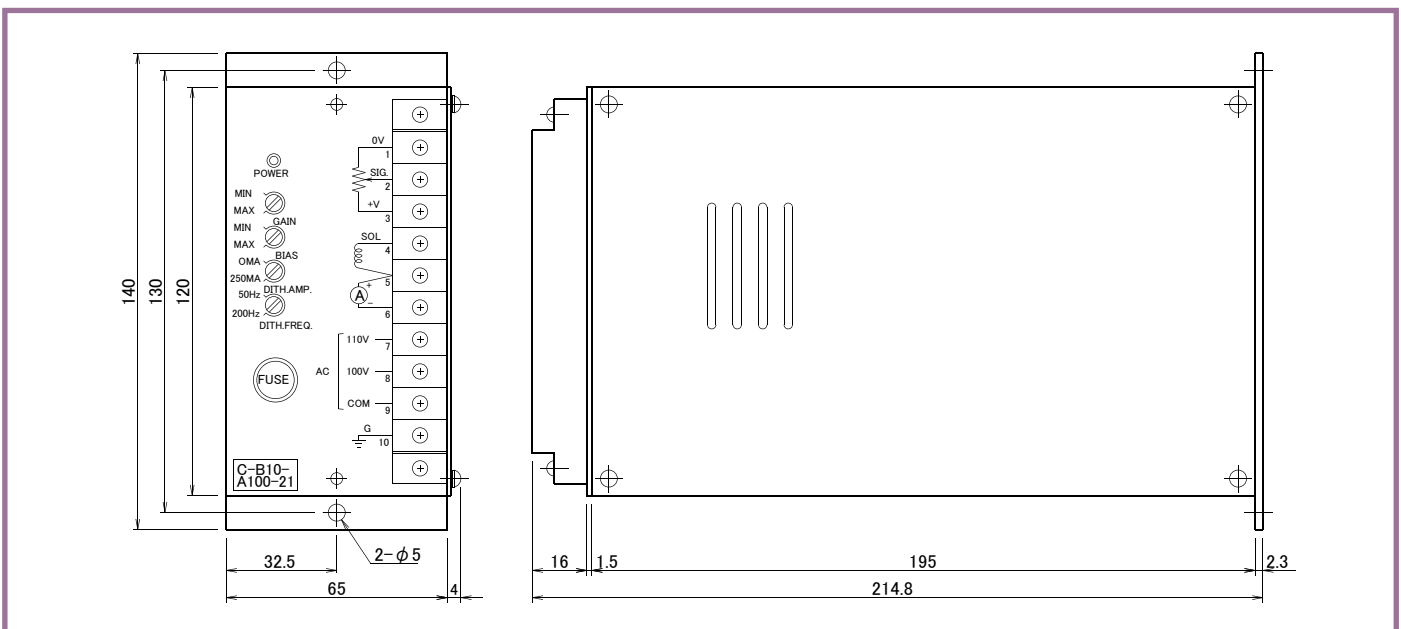
結線方法

取扱説明書をご参照ください。

仕様

形 式		C-B10-A100-21	C-B10-A200-21
交 流 電 源 (50/60Hz)		AC100/110V±10%	AC200/220V±10%
消 費 電 力		40VA以下	
ソレノイドコイル抵抗値		45Ω以下	
最大出力電流		1.0A	
入カインピーダンス		50kΩ	
入 力 指 令	電 圧 入 力	DC0~10Vmax.	
	抵 抗 入 力	可変抵抗 5kΩ (0.5W以上)	
入カゲイン調整		35~160mA/V	
デ ィ ザ 調 整	周 波 数	50~200Hz	
	振 幅	0~250mAP-P	
バイアス調整		0~250mA	
周囲温度・湿度		0~50°C、90%RH以下(結露なし)	
耐 振 動		JIS C0911 IIB、3種に準拠 周波数16.7Hz、振幅3mmP-P	
質 量		3.1 kg	

寸法図



交流電源両ソレノイド用

CW-B10-A

Cシリーズ



性能

直線性	2%FS以下	
ステップ応答	50ms (0→100%)	
定電流特性	電源電圧変動	1%FS以下 (±10%)
	負荷抵抗変化	1.5%FS以下 (33~45Ω)
	周囲温度変化	1%FS以下 (0~50°C)

(注) ステップ応答は、ソレノイドを接続した状態です。
FS (フルスケール) は定格750mAを示す。

使用上のご注意

- 本コントローラは、内部からの発熱があります。収納場所は密閉状態にしないでください。また、複数個並べて設置する場合は20mm以上離してください。
- 入力信号線はノイズ防止のためシールドケーブルをご使用ください。

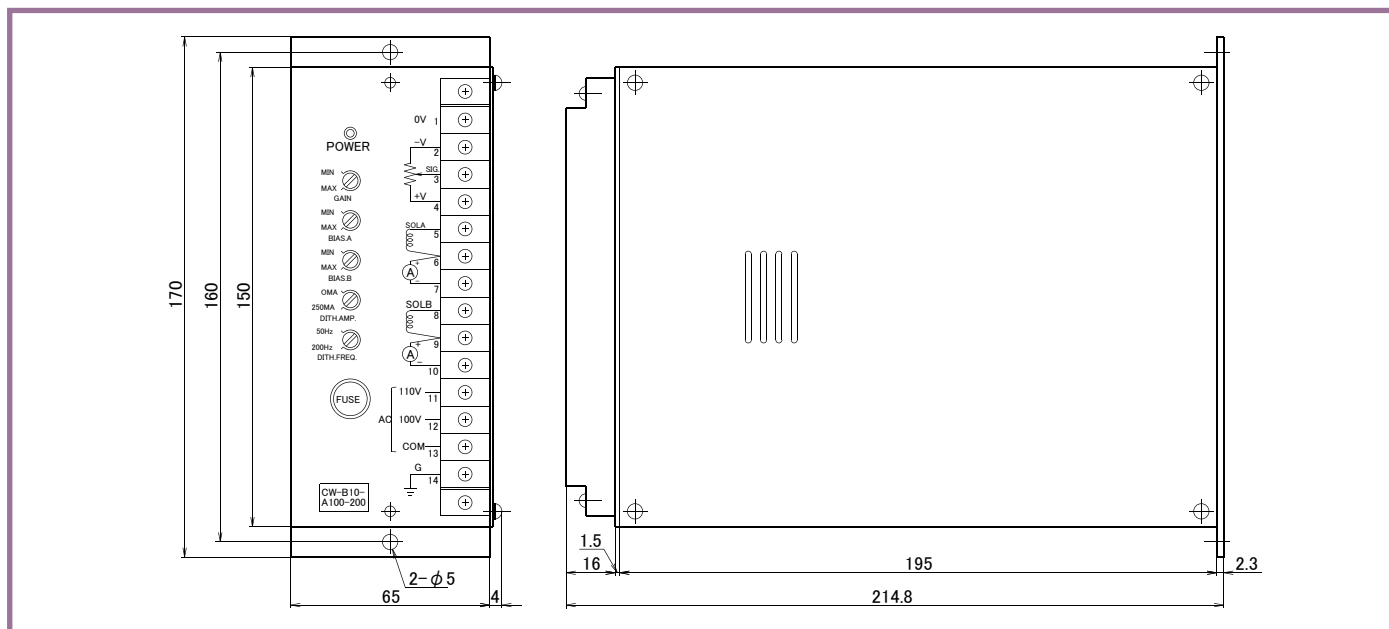
結線方法

取扱説明書をご参照ください。

仕様

形 式		CW-B10-A100-20	CW-B10-A200-20
交 流 電 源 (50/60Hz)		AC100/110V±10%	AC200/220V±10%
消 費 電 力		40VA以下	
ソレノイドコイル抵抗値		45Ω以下	
最大出力電流		1.0A	
入カインピーダンス		50kΩ	
入 力 指 令	電 圧 入 力	DC0~±10Vmax.	
	抵 抗 入 力	可変抵抗 5kΩ (0.5W以上)	
入カゲイン調整		35~160mA/V	
デ ィ ザ 調 整	周 波 数	50~200Hz	
	振 幅	0~250mAP-P	
バイアス調整		0~250mA	
周囲温度・湿度		0~50°C、90%RH以下 (結露なし)	
耐 振 動		JIS C0911 IIB、3種に準拠 周波数16.7Hz、振幅3mmP-P	
質 量		3.2 kg	

寸法図



Cシリーズ



性能

直線性	2%FS以下	
ステップ応答	50ms(0→100%)	
定電流特性	電源電圧変動	1%FS以下(21~30V)
	負荷抵抗変化	1.5%FS以下(5~11Ω)
	周囲温度変化	1%FS以下(0~50℃)

(注)ステップ応答は、ソレノイドを接続した状態です。
FS(フルスケール)は定格1500mAを示す。

使用上のご注意

- 本コントローラは、内部からの発熱があります。収納場所は密閉状態にしないでください。また、複数個並べて設置する場合は20mm以上離してください。
- 入力信号線はノイズ防止のためシールドケーブルをご使用ください。

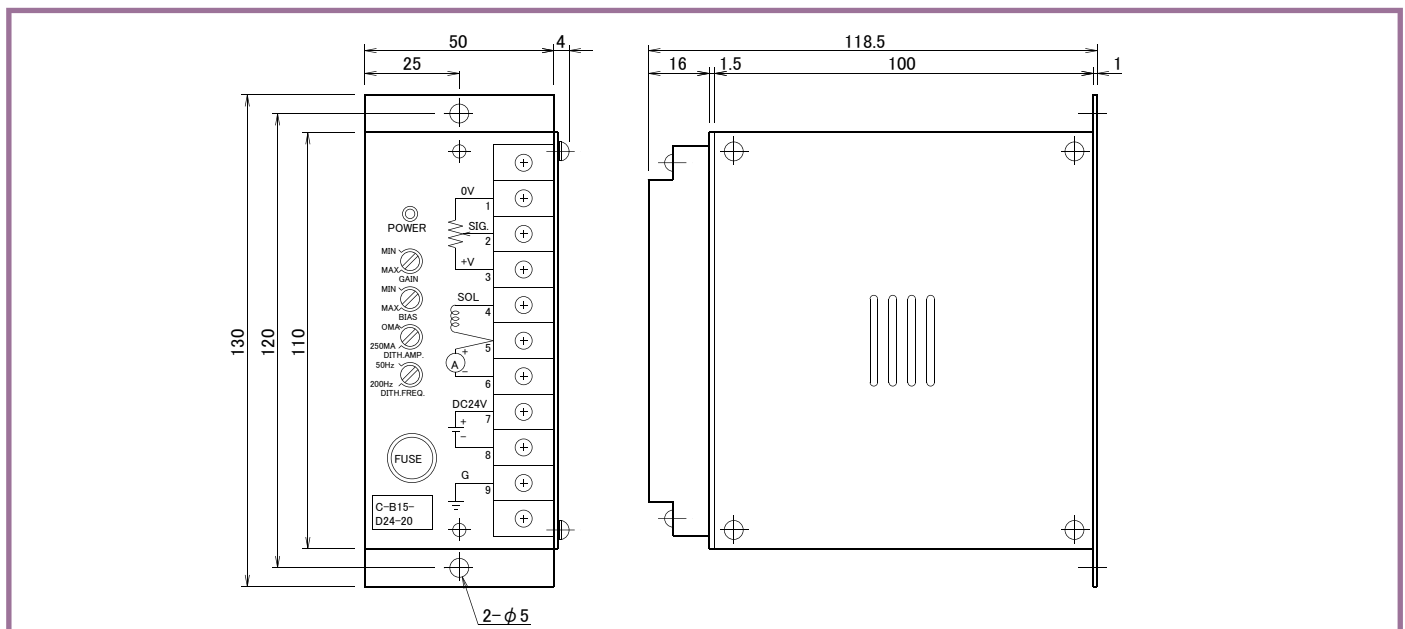
結線方法

取扱説明書をご参照ください。

仕様

形 式		C-B15-D24-20
直 流 電 源		DC24V(21~30V)
消 費 電 力		30VA以下
ソレノイドコイル抵抗値		11Ω以下
最大出力電流		1.5A
入力インピーダンス		50kΩ
入 力 指 令	電 圧 入 力	DC0~10Vmax.
	抵 抗 入 力	可変抵抗 5kΩ(0.5W以上)
入力ゲイン調整		70~300mA/V
デ ィ ザ 調 整	周 波 数	50~200Hz
	振 幅	0~450mAP-P
バイアス調整		0~500mA
周囲温度・湿度		0~50℃、90%RH以下(結露なし)
耐 振 動		JIS C0911 IIB、3種に準拠 周波数16.7Hz、振幅3mmP-P
質 量		0.5kg

寸法図



直流電源両ソレノイド用

CW-B15-D

Cシリーズ



性能

直線性	2%FS以下	
ステップ応答	50ms(0→100%)	
定電流特性	電源電圧変動	1%FS以下(21~30V)
	負荷抵抗変化	1.5%FS以下(5~11Ω)
	周囲温度変化	1%FS以下(0~50°C)

(注)ステップ応答は、ソレノイドを接続した状態です。

FS(フルスケール)は定格1500mAを示す。

使用上のご注意

- 本コントローラは、内部からの発熱があります。収納場所は密閉状態にしないでください。また、複数個並べて設置する場合は20mm以上離してください。
- 入力信号線はノイズ防止のためシールドケーブルをご使用ください。

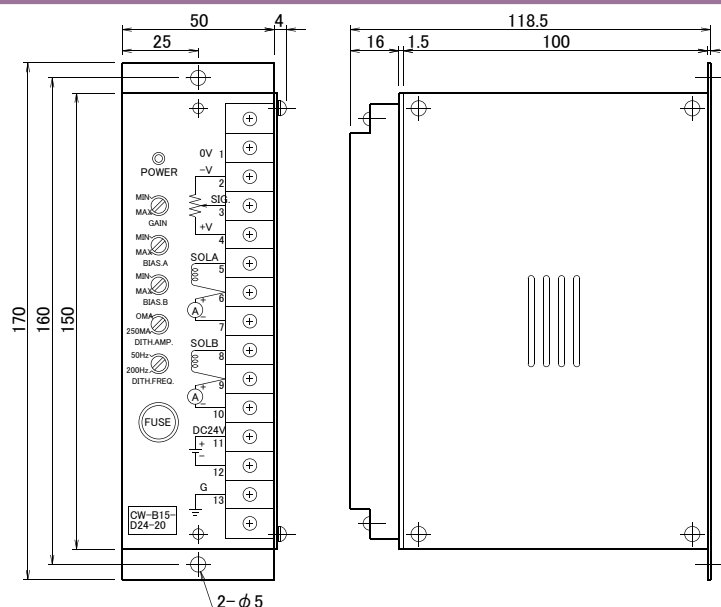
結線方法

取扱説明書をご参照ください。

仕様

形 式		CW-B15-D24-20
直 流 電 源		DC24V(21~30V)
消 費 電 力		30VA以下
ソレノイドコイル抵抗値		11Ω以下
最大出力電流		1.5A
入力インピーダンス		50kΩ
入 力 指 令	電 圧 入 力	DC0~±10Vmax.
	抵 抗 入 力	可変抵抗 5kΩ(0.5W以上)
入力ゲイン調整		70~300mA/V
デ ィ ザ 調 整	周 波 数	50~200Hz
	振 幅	0~450mAP-P
バイアス調整		0~500mA
周囲温度・湿度		0~50°C、90%RH以下(結露なし)
耐 振 動		JIS C0911 IIB、3種に準拠 周波数16.7Hz、振幅3mmP-P
質 量		0.7 kg

寸法図



Cシリーズ



性能

直線性	2%FS以下	
ステップ応答	30ms(0→100%)	
定電流特性	電源電圧変動	1%FS以下(21~30V)
	負荷抵抗変化	1.5%FS以下(5~11Ω)
	周囲温度変化	1%FS以下(0~50°C)

(注)ステップ応答は、ソレノイドを接続した状態です。
FS(フルスケール)は定格1500mAを示す。

使用上のご注意

- 本コントローラは、内部からの発熱があります。収納場所は密閉状態にしないでください。また、複数個並べて設置する場合は20mm以上離してください。
- 入力信号線はノイズ防止のためシールドケーブルをご使用ください。
- 「VALVE SIZE」選択スイッチは、バルブサイズに応じて必ず所定の位置にセットしてください。

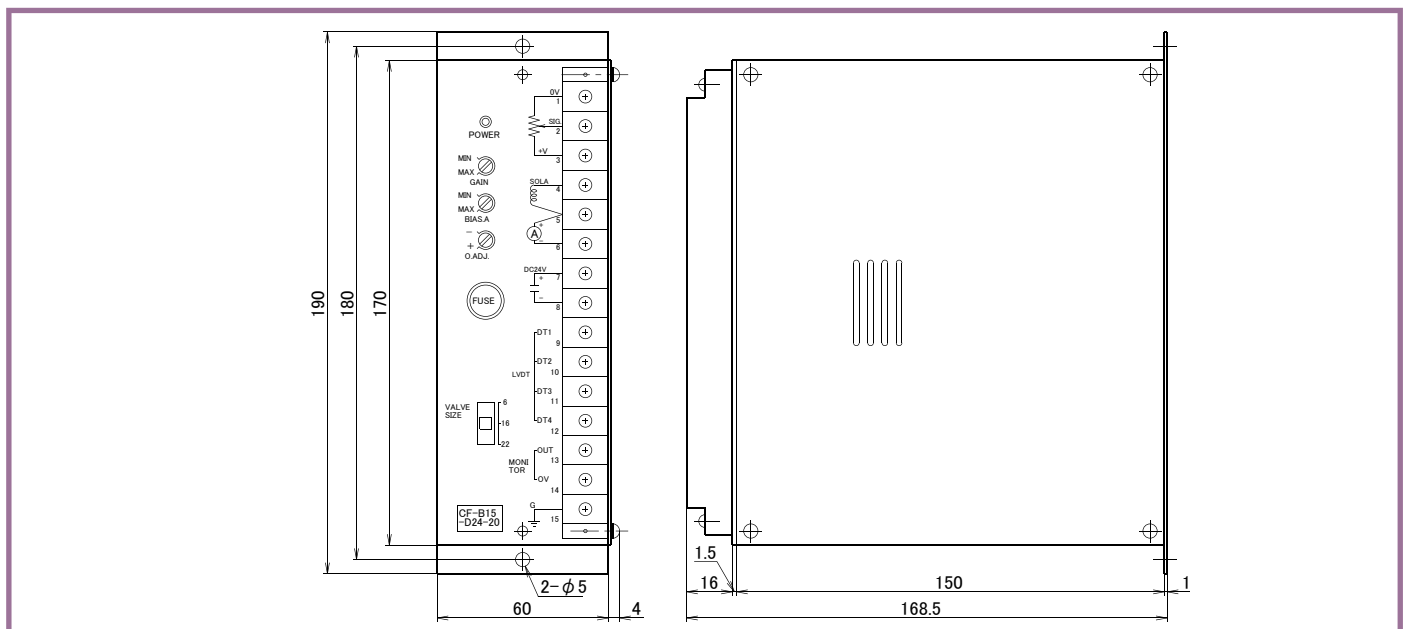
結線方法

取扱説明書をご参照ください。

仕様

形 式		CF-B15-D24-20
直 流 電 源		DC24V(21~30V)
消 費 電 力		30VA以下
ソレノイドコイル抵抗値		11Ω以下
最大出力電流		1.5A
入力インピーダンス		50kΩ
入 力 指 令	電 圧 入 力	DC0~10Vmax.
	抵 抗 入 力	可変抵抗 5kΩ(0.5W以上)
入力ゲイン調整		70~300mA/V
デ ィ ザ 調 整	周 波 数	固定
	振 幅	固定
バイアス調整		0~500mA
零点調整		±20%FS
モニタ出力(スプール変位量)		10Vmax.
周囲温度・湿度		0~50°C、90%RH以下(結露なし)
耐 振 動		JIS C0911 IIB、3種に準拠 周波数16.7Hz、振幅3mmP-P
質 量		0.8kg

寸法図



LVDTフィードバック付直流電源両ソレノイド用 CFW-B15-D

Cシリーズ



性能

直線性	2%FS以下	
ステップ応答	30ms(0→100%)	
定電流特性	電源電圧変動	1%FS以下(21~30V)
	負荷抵抗変化	1.5%FS以下(5~11Ω)
	周囲温度変化	1%FS以下(0~50°C)

(注)ステップ応答は、ソレノイドを接続した状態です。
FS(フルスケール)は定格1500mAを示す。

使用上のご注意

- 本コントローラは、内部からの発熱があります。収納場所は密閉状態にしないでください。また、複数個並べて設置する場合は20mm以上離してください。
- 入力信号線はノイズ防止のためシールドケーブルをご使用ください。
- 「VALVE SIZE」選択スイッチは、バルブサイズに応じて必ず所定の位置にセットしてください。

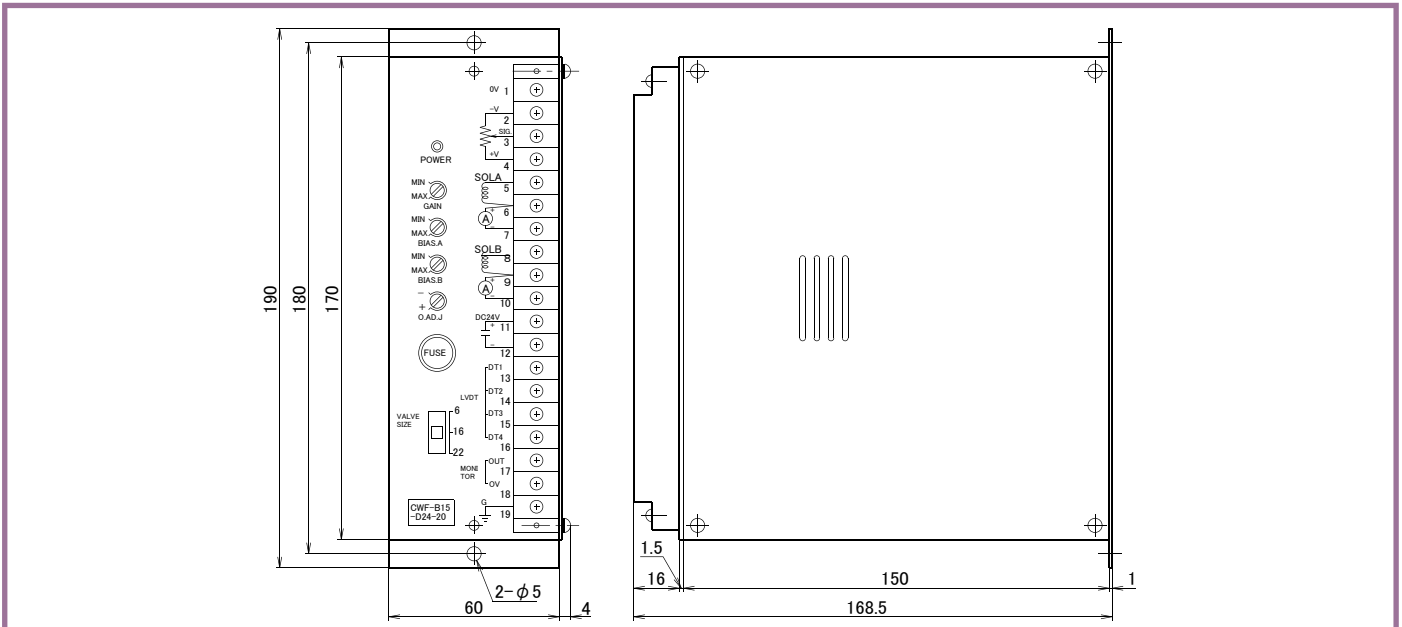
結線方法

取扱説明書をご参照ください。

仕様

形 式		CFW-B15-D24-20
直 流 電 源		DC24V(21~30V)
消 費 電 力		30VA以下
ソレノイドコイル抵抗値		11Ω以下
最大出力電流		1.5A
入力インピーダンス		50kΩ
入 力 指 令	電 圧 入 力	DC0~±10Vmax.
	抵 抗 入 力	可変抵抗 5kΩ(0.5W以上)
入力ゲイン調整		70~300mA/V
デ ィ ザ 調 整	周 波 数	固定
	振 幅	固定
バイアス調整		0~500mA
零点調整		±20%FS
モニタ出力(スプール変位量)		10Vmax.
周囲温度・湿度		0~50°C、90%RH以下(結露なし)
耐 振 動		JIS C0911 IIB、3種に準拠 周波数16.7Hz、振幅3mmP-P
質 量		1.0kg

寸法図



直流電源片・両ソレノイド用—小型、廉価型

KC、KWC

KCシリーズ



KWCシリーズ



性能

直線性	2%FS以下	
ステップ応答	100ms(0→100%)	
定電流特性	電源電圧変動	2%FS以下(21~31V)
	負荷抵抗変化	2%FS以下(14~21Ω)
	周囲温度変化	1.5%FS以下(0~50°C)

(注)ステップ応答は、ソレノイドを接続した状態です。
FS(フルスケール)は定格800mAを示す。

使用上のご注意

- 本コントローラは、内部からの発熱があります。収納場所は密閉状態にしないでください。
- 入力信号線はノイズ防止のためシールドケーブルをご使用ください。

結線方法

取扱説明書をご参照ください。

付属品

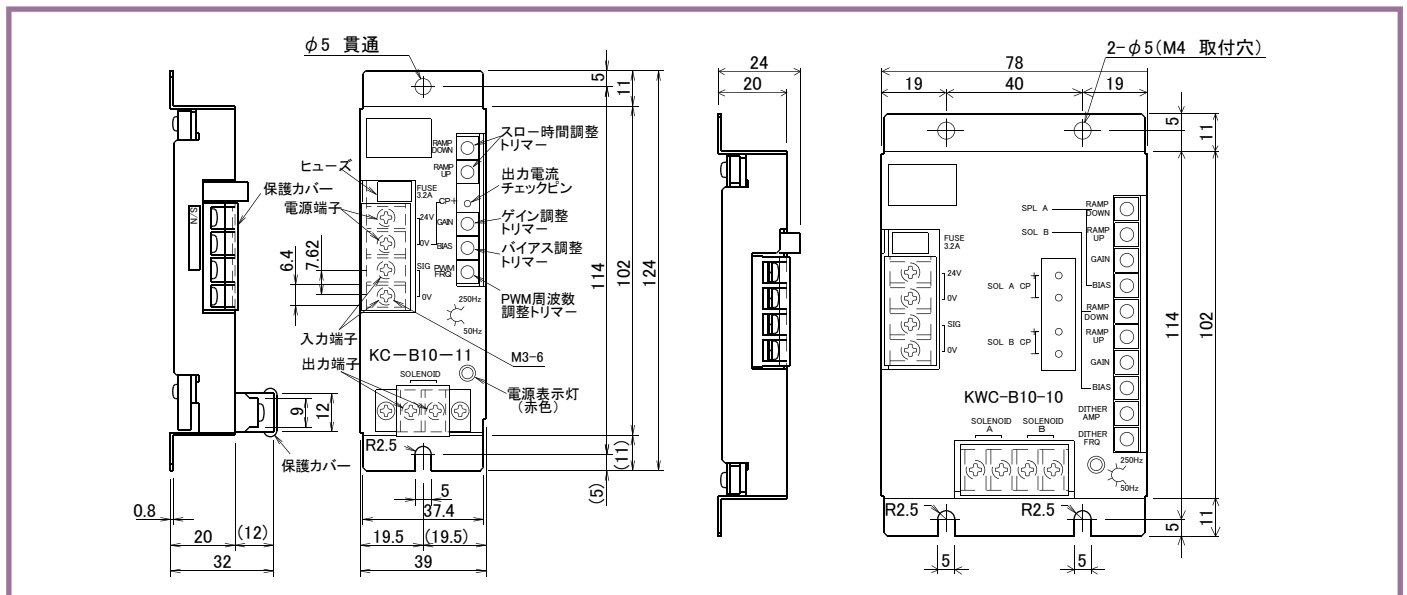
形式:KC-B10-11
予備ヒューズ 1個

形式:KWC-B10-10
予備ヒューズ なし

仕様

形 式		KC-B10-11	KWC-B10-10
電 源 電 圧		DC24V(21~30V)	
消 費 電 力		20VA以下	
ソレノイドコイル抵抗値		14~21Ω以下	
最大出力電流		1.0A	
入カインピーダンス		100kΩ	
入 力 指 令	電 圧 入 力	DC0~5V(7.5Vmax.)	DC0~±5V(±7.5Vmax.)
	抵 抗 入 力	設定器KSAシリーズ接続により可能	
入カゲイン調整		120~200mA/V	
PWM周波数可変範囲		50~250Hz	
バイアス調整		0~400mA	
ランプ調整		0.1~5秒(アップ、ダウン単独調整可能)	
電圧モニタ(cp+端子)出力		0.47V/IA	
周囲温度・湿度		0~50°C、90%RH以下(結露なし)	
耐 振 動		JIS C5025 A種に準拠 掃引周波数10~55Hz、振幅1.5mmP-P	
質 量		90g	160g

寸法図

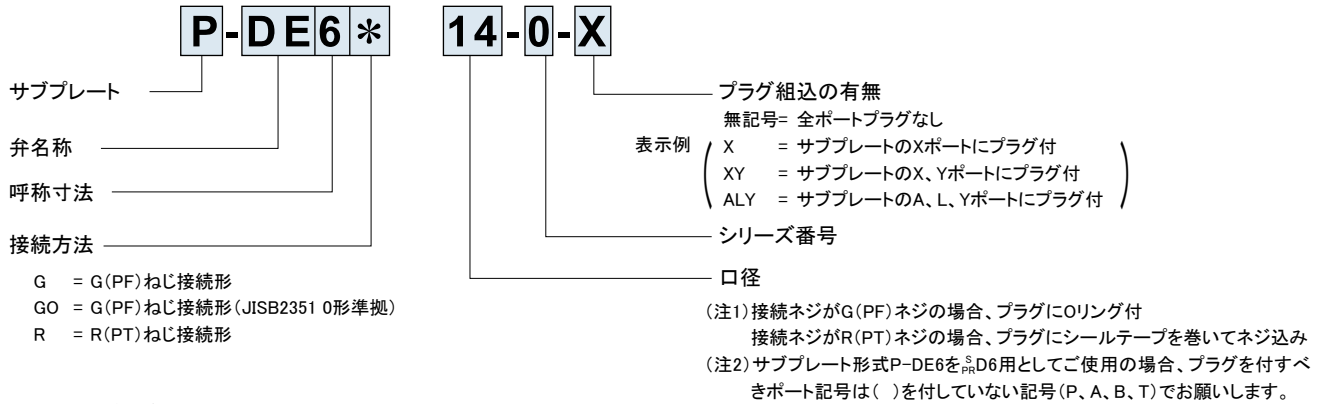


サブプレート

■ご使用に際して

- サブプレート、フランジについてはこの使用表をご参照の上、別途ご注文ください。
- この使用表に記載以外のバルブ形式についても、サブプレート、フランジの製作は可能です。その場合はバルブ形式をご指定の上、当社までお問い合わせください。

■サブプレートの形式表示



■サブプレート・フランジ使用表

●方向制御弁

弁名称	呼称寸法	サブプレート・フランジ		
		形式	口径	記載ページ
DE DEH DH DM	6	P-DE6 * 14-0	1/4	付-11
		P-DE6 * 38-0	3/8	
	10	P-DE10 * 38-0	3/8	付-9
		P-DE10 * 12-0	1/2	
	16	P-DEH16 * 34-0	3/4	付-11
		P-DEH16 * 1-0	1	
	22	P-DEH22 * 1-0	1	付-9
		P-DEH22 * 54-0	1 1/4	
		P-DEH22 * 32-0	1 1/2	
	32	P-DEH32 * 32-0	1 1/2	付-10
	52	TFAA-40	2	付-16
		TFXA-40	2	
		TFAA-50	2 1/2	
TFXA-50		2 1/2		
TFAA-63		3		
TFXA-63		3		
102	TFAA-80	4	付-16	
	TFXA-80	4		
K4LA	6	P-DE6 * 14-0	1/4	付-11
		P-DE6 * 38-0	3/8	
C	52	TFAA-40	2	付-16
		TFXA-40	2	
	62	TFAA-50	2 1/2	
		TFXA-50	2 1/2	
	82	TFAA-63	3	
		TFXA-63	3	
	102	TFAA-80	4	
		TFXA-80	4	
	125	TFAA-125	6	
		TFXA-125	6	
	150	TFAA-150	8	
		TFXA-150	8	

弁名称	呼称寸法	サブプレート・フランジ		
		形式	口径	記載ページ
CH CHY	10	P-CHY10 * 14-0	1/4	付-6
		P-CHY10 * 38-0	3/8	
		P-CHY10 * 12-0	1/2	
	20	P-CHY20 * 34-0	3/4	付-7
		P-CHY20 * 1-0	1	
	30	P-CHY30 * 54-0	1 1/4	付-7
P-CHY30 * 32-0		1 1/2		
52	TFAA-40	2	付-16	
	TFXA-40	2		
62	TFAA-50	2 1/2		
	TFXA-50	2 1/2		
82	TFAA-63	3		
	TFXA-63	3		
102	TFAA-80	4		
	TFXA-80	4		
125	TFAA-125	6		
	TFXA-125	6		
150	TFAA-150	8		
	TFXA-150	8		

● 圧力制御弁

弁名称	呼称寸法	サブプレート・フランジ		
		形式	口径	記載ページ
RD	6	P-RD6 * 14-0	1/4	付-8
	10	P-RD10 * 12-0	1/2	
	20	P-RD20 * 34-0	3/4	
		P-RD20 * 1-0	1	
	30	P-RD30 * 54-0	1 1/4	
		P-RD30 * 32-0	1 1/2	
RB RBE	10	P-RB10 * 14-0	1/4	付-5
		P-RB10 * 38-0	3/8	
		P-RB10 * 12-0	1/2	
	20	P-RB20 * 34-0	3/4	付-6
		P-RB20 * 1-0	1	
	30	P-RB30 * 54-0	1 1/4	付-16
		P-RB30 * 32-0	1 1/2	
	52	TFAA-40	2	付-16
		TFXA-40	2	
	82	TFAA-63	3	付-16
		TFXA-63	3	
	PRD SD	6	P-DE6 * 14-0	1/4
P-DE6 * 38-0			3/8	
10		P-CHY10 * 14-0	1/4	付-6
		P-CHY10 * 38-0	3/8	
SB	10	P-CHY10 * 14-0	1/4	付-6
		P-CHY10 * 38-0	3/8	
		P-CHY10 * 12-0	1/2	
	20	P-CHY20 * 34-0	3/4	付-7
		P-CHY20 * 1-0	1	
	30	P-CHY30 * 54-0	1 1/4	付-12
P-CHY30 * 32-0		1 1/2		
PU PUE	10	P-PU10 * 38-0	3/8	付-12
		P-PU10 * 12-0	1/2	
	20	P-PU20 * 34-0	3/4	付-13
		P-PU20 * 1-0	1	
	30	P-PU30 * 54-0	1 1/4	付-13
		P-PU30 * 32-0	1 1/2	
3RBE	10	P-PB10 * 14-0	1/4	付-5
		P-PB10 * 38-0	3/8	
		P-PB10 * 12-0	1/2	
	20	P-PB20 * 34-0	3/4	付-6
		P-PB20 * 1-0	1	
	30	P-PB30 * 54-0	1 1/4	付-6
P-PB30 * 32-0		1 1/2		
PRB	10	P-PRB10*14-0	1/4	付-6
		P-PRB10*38-0	3/8	
		P-PRB10*12-0	1/2	
	20	P-PRB20*34-0	3/4	付-7
		P-PRB20*1-0	1	
	30	P-PRB30*54-0	1 1/4	付-7
		P-PRB30*32-0	1 1/2	

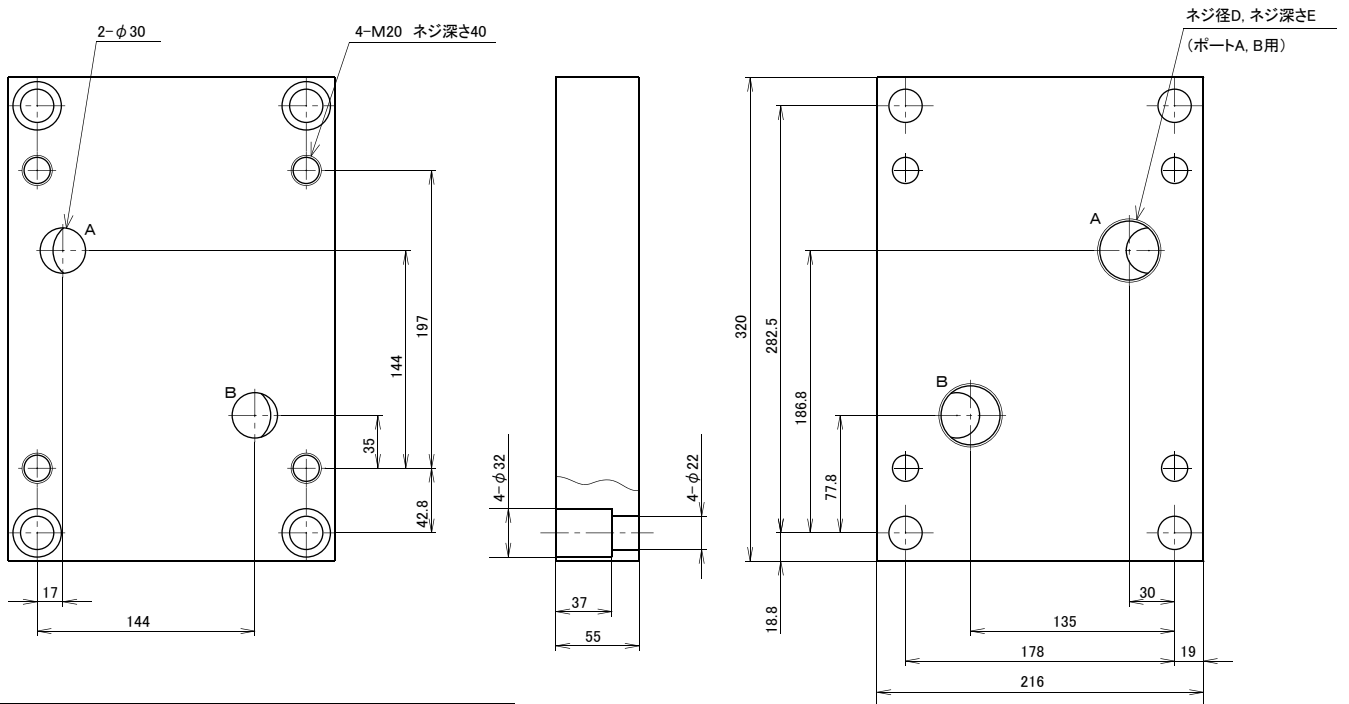
● 流量制御弁

弁名称	呼称寸法	サブプレート・フランジ		
		形式	口径	記載ページ
TC1M T1M	52	TFAA-40	2	付-16
		TFXA-40	2	
	62	TFAA-50	2 1/2	
		TFXA-50	2 1/2	
	82	TFAA-63	3	
		TFXA-63	3	
102	TFAA-80	4		
	TFXA-80	4		
F	5	P-FJC5 * 14-0	1/4	付-8
	10	P-F10 * 12-0	1/2	
FJC	5	P-FJC5 * 14-0	1/4	付-8
		P-FJC10 * 12-0	1/2	
	10	P-FJC10 * 34-0	3/4	付-4
		P-FJC16 * 1-0	1	
16	P-FJC16 * 54-0	1 1/4	付-4	
	P-FJC30 * 54-0	1 1/4		
30	P-FJC30 * 32-0	1 1/2	付-4	
	P-FK10 * 12-0	1/2		
FK	10	P-FK16 * 1-0	1	付-12
		P-FK16X * 1-0	1	

● 電磁比例制御弁

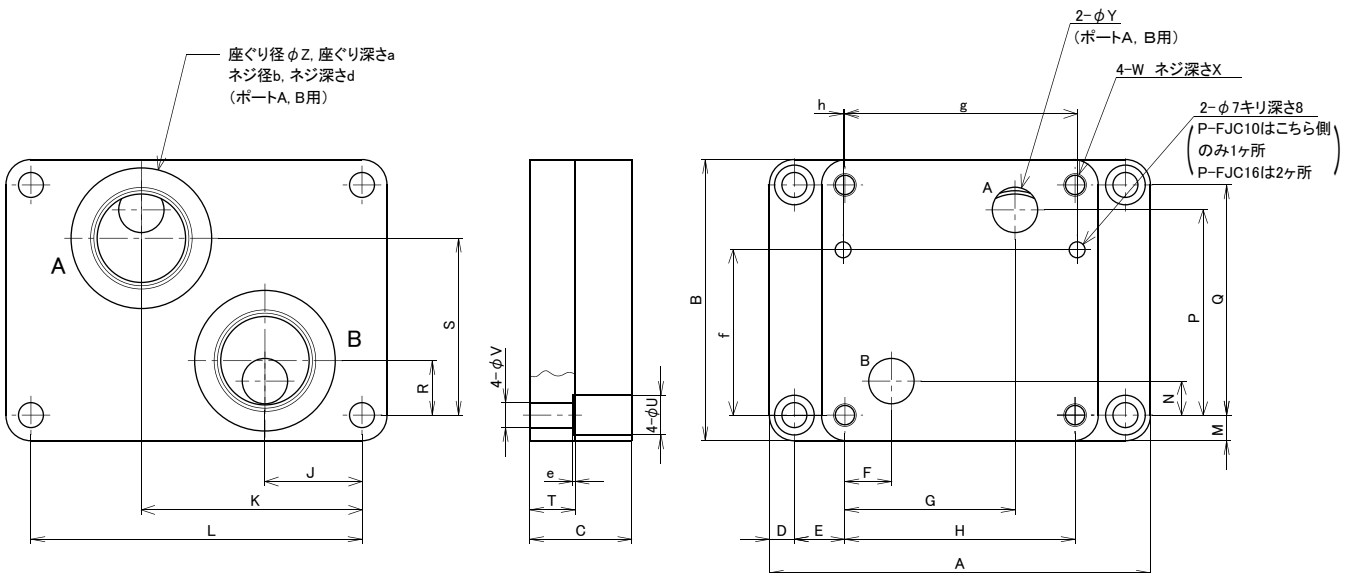
弁名称	呼称寸法	サブプレート・フランジ		
		形式	口径	記載ページ
RBP	10	P-RB10 * 14-0	1/4	付-5
		P-RB10 * 38-0	3/8	
		P-RB10 * 12-0	1/2	
	20	P-RB20 * 34-0	3/4	付-6
		P-RB20 * 1-0	1	
	30	P-RB30 * 54-0	1 1/4	付-6
P-RB30 * 32-0		1 1/2		
PRBP	10	P-PRB10*14-0	1/4	付-6
		P-PRB10*38-0	3/8	
		P-PRB10*12-0	1/2	
	20	P-PRB20*34-0	3/4	付-7
		P-PRB20*1-0	1	
	30	P-PRB30*54-0	1 1/4	付-7
P-PRB30*32-0		1 1/2		
PRDP PRDP1M DDP(L)	6	P-DE6 * 14-0	1/4	付-11
		P-DE6 * 38-0	3/8	
DHP DHPL	16	P-DEH16 * 34-0	3/4	付-11
		P-DEH16 * 1-0	1	
	22	P-DEH22 * 1-0	1	付-9
		P-DEH22 * 54-0	1 1/4	
		P-DEH22 * 32-0	1 1/2	
RDPV	5	P-RDPV5 * 14-0	1/4	付-14

●P-FJC30



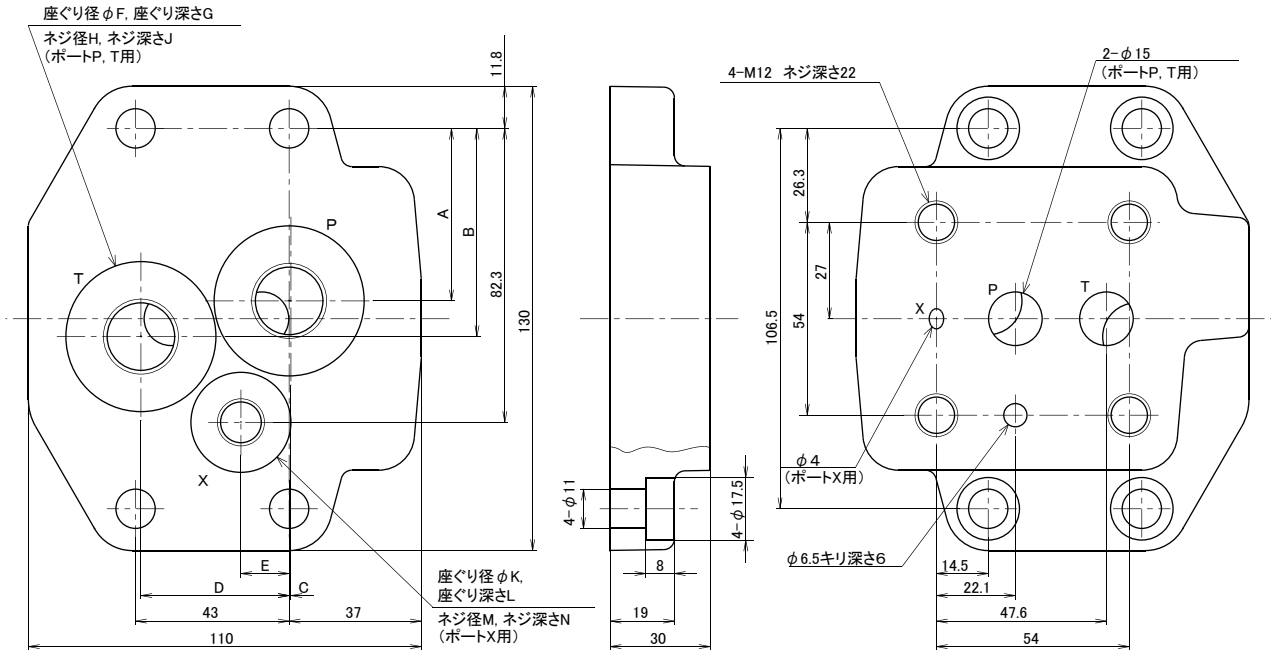
形式	D	E	質量(kg)
P-FJC30G54-0	G1 $\frac{1}{4}$	28	28
P-FJC30R54-0	Rc1 $\frac{1}{4}$	24.5	
P-FJC30G32-0	G1 $\frac{1}{2}$	29	
P-FJC30R32-0	Rc1 $\frac{1}{2}$	25.5	

●P-FJC10、16



形式	A	B	C	D	E	F	G	H	J	K	L	M	N	P	Q	R	S	T	U	V	W	X	Y	Z	a	b	d	e	f	g	h	質量(kg)
P-FJC10G12-0	134.5	106.5	28	10.3	19	9.5	55	76	28.5	74	114	12	30	71.5	82.5	30	66.5	20	14	8.8	M8	貴通	15	42	1	G $\frac{1}{2}$	14	9	58.7	79.4	—	2
P-FJC10R12-0			—																					—	Rc $\frac{1}{2}$	15						
P-FJC10G34-0			45																					+	G $\frac{3}{4}$	18						
P-FJC10R34-0			—																					—	Rc $\frac{3}{4}$	19						
P-FJC16G1-0	168	124	45	11	22.3	20.5	75	101.5	42.8	97.3	146	11.3	15	90.5	101.5	24	78	20	17.5	11	M10	20	20	52	1	G1	19	1	72.9	102.4	0.8	6
P-FJC16R1-0																								—	—	Rc1	22					
P-FJC16G54-0																								63	1	G1 $\frac{1}{4}$	24					
P-FJC16R54-0																								—	—	Rc1 $\frac{1}{4}$	24.5					

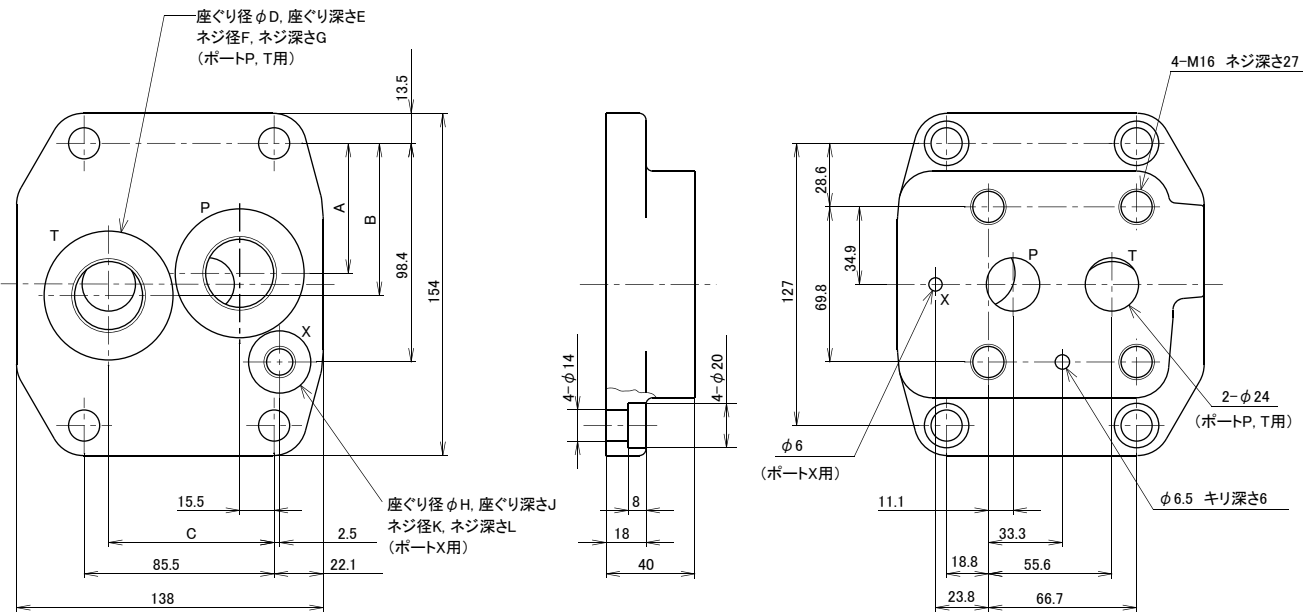
● **P-RB10**



※一記号は取付穴中心より左側に管接手中心があることを示します。

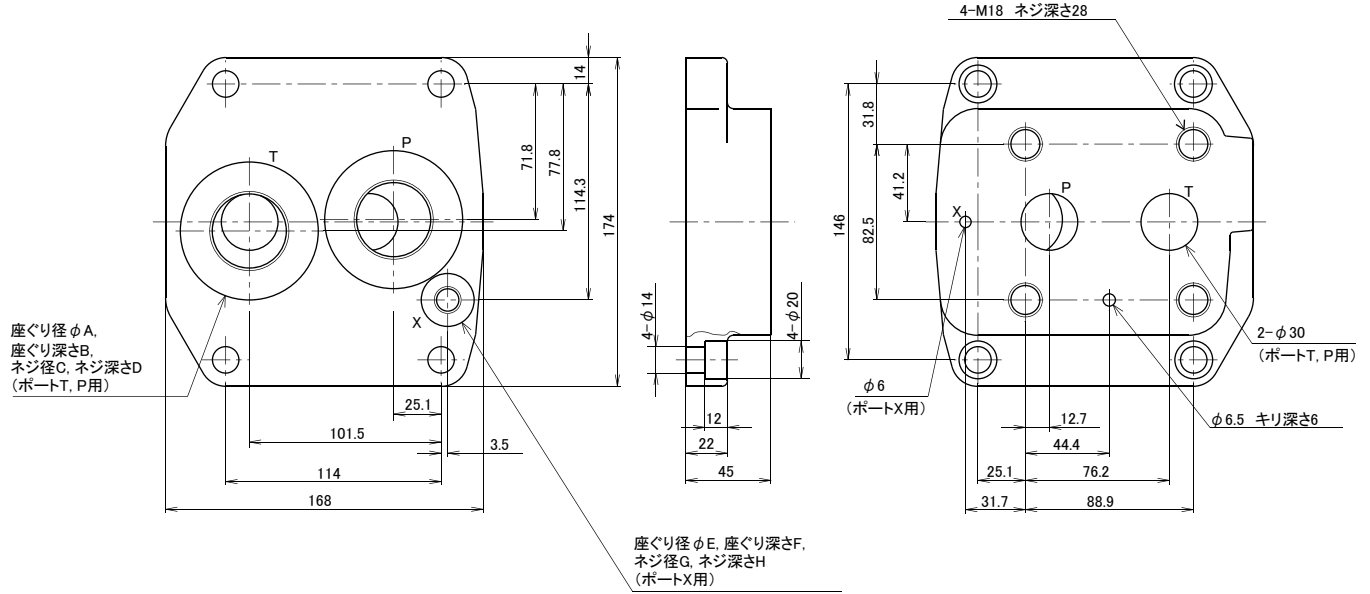
形式	A	B	C	D	E	F	G	H	J	K	L	M	N	質量(kg)
P-RB10G38-0	53.3	53.3	0.5	39.5	19.5	40	1	G $\frac{3}{8}$	15	28	1	G $\frac{1}{4}$	14	2.1
P-RB10R38-0						-	-	Rc $\frac{3}{8}$	16	-	-	Rc $\frac{1}{4}$	12.5	
P-RB10G12-0	48.3	58.3	0	41.5	13.5	42	1	G $\frac{1}{2}$	15	28	1	G $\frac{1}{4}$	14	2.1
P-RB10R12-0						-	-	Rc $\frac{1}{2}$	16	-	-	Rc $\frac{1}{4}$	12.5	
P-RB10G14-0	53.3	53.3	※-2	33.1	19.5	28	1	G $\frac{1}{4}$	15	28	1	G $\frac{1}{4}$	15	2.1
P-RB10R14-0						-	-	Rc $\frac{1}{4}$	12.5	-	-	Rc $\frac{1}{4}$	12.5	

● **P-RB20**



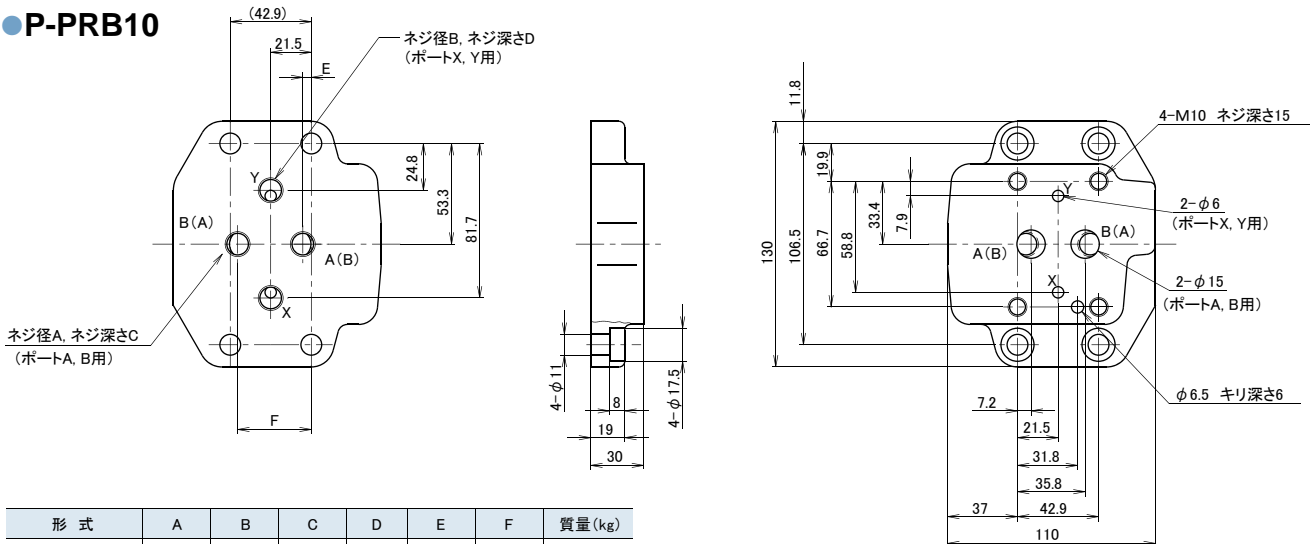
形式	A	B	C	D	E	F	G	H	J	K	L	質量(kg)
P-RB20G34-0	63.5	63.5	66.5	50	1	G $\frac{3}{4}$	17	28	1	G $\frac{1}{4}$	14	4.4
P-RB20R34-0				-	-	Rc $\frac{3}{4}$	18	-	-	Rc $\frac{1}{4}$	15	
P-RB20G1-0	58.5	68.5	74.5	58	1	G1	19	28	1	G $\frac{1}{4}$	14	4.4
P-RB20R1-0				-	-	Rc1	20	-	-	Rc $\frac{1}{4}$	15	

●P-RB30



形式	A	B	C	D	E	F	G	H	質量(kg)
P-RB30G54-0	73	1	G1 $\frac{1}{4}$	24	28	1	G $\frac{1}{4}$	14	6.9
P-RB30R54-0	-	-	Rc1 $\frac{1}{4}$	25	-	-	Rc $\frac{1}{4}$	12.5	
P-RB30G32-0	73	1	G1 $\frac{1}{2}$	24	28	1	G $\frac{1}{4}$	14	6.9
P-RB30R32-0	-	-	Rc1 $\frac{1}{2}$	25	-	-	Rc $\frac{1}{4}$	12.5	

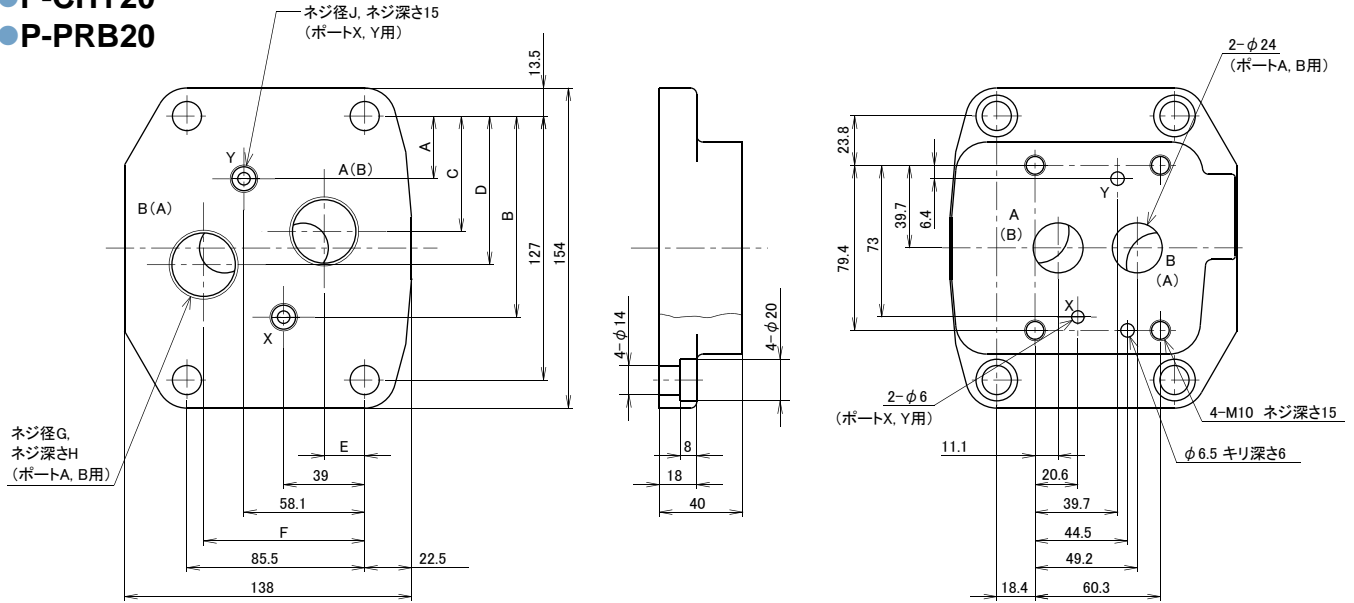
●P-CHY10 ●P-PRB10



形式	A	B	C	D	E	F	質量(kg)
P-CHY10G14-0	G $\frac{1}{4}$	G $\frac{1}{4}$	15	15	4.5	39	2.1
P-PRB10G14-0							
P-CHY10R14-0	Rc $\frac{1}{4}$	Rc $\frac{1}{4}$	12.5	12.5	0	43.5	2.1
P-PRB10R14-0							
P-CHY10G38-0	G $\frac{3}{8}$	G $\frac{3}{8}$	17	15	0	43.5	2.1
P-PRB10G38-0							
P-CHY10R38-0	Rc $\frac{3}{8}$	Rc $\frac{3}{8}$	17	15	0	43.5	2.1
P-PRB10R38-0							
P-CHY10G12-0	G $\frac{1}{2}$	G $\frac{1}{2}$	17	15	0	43.5	2.1
P-PRB10G12-0							
P-CHY10R12-0	Rc $\frac{1}{2}$	Rc $\frac{1}{2}$	17	15	0	43.5	2.1
P-PRB10R12-0							

注) 1. 減圧弁ーバランスピストン形 (PRB)、減圧弁ー直動形 (PRD) および電磁比例減圧弁 (PRBP) の場合、ポート記号は () 内になります。
2. 減圧弁、電磁比例減圧弁の場合、ポートXは使用しません。

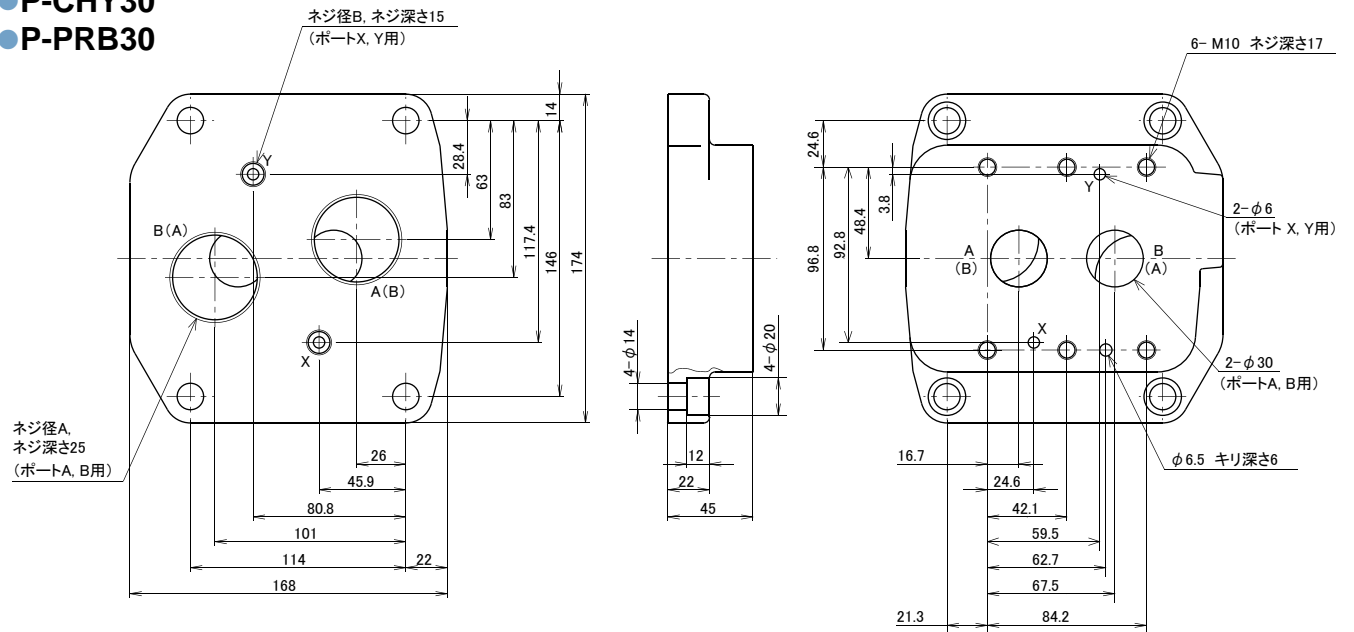
● P-CHY20
● P-PRB20



形式	A	B	C	D	E	F	G	H	J	質量(kg)
P-CHY20G34-0	27.2	99.8	63.5	63.5	17.5	74.5	G $\frac{3}{4}$	18	G $\frac{1}{4}$	4.4
P-PRB20G34-0										
P-CHY20R34-0										
P-PRB20R34-0										
P-CHY20G1-0	30.2	96.8	55.5	71.5	19.5	77.5	G1	20	G $\frac{1}{4}$	4.4
P-PRB20G1-0										
P-CHY20R1-0										
P-PRB20R1-0										

注) 1. 減圧弁-バランスピストン形 (PRB) および電磁比例減圧弁 (PRBP) の場合、ポート記号は () 内になります。
2. 減圧弁、電磁比例減圧弁の場合、ポートXは使用しません。

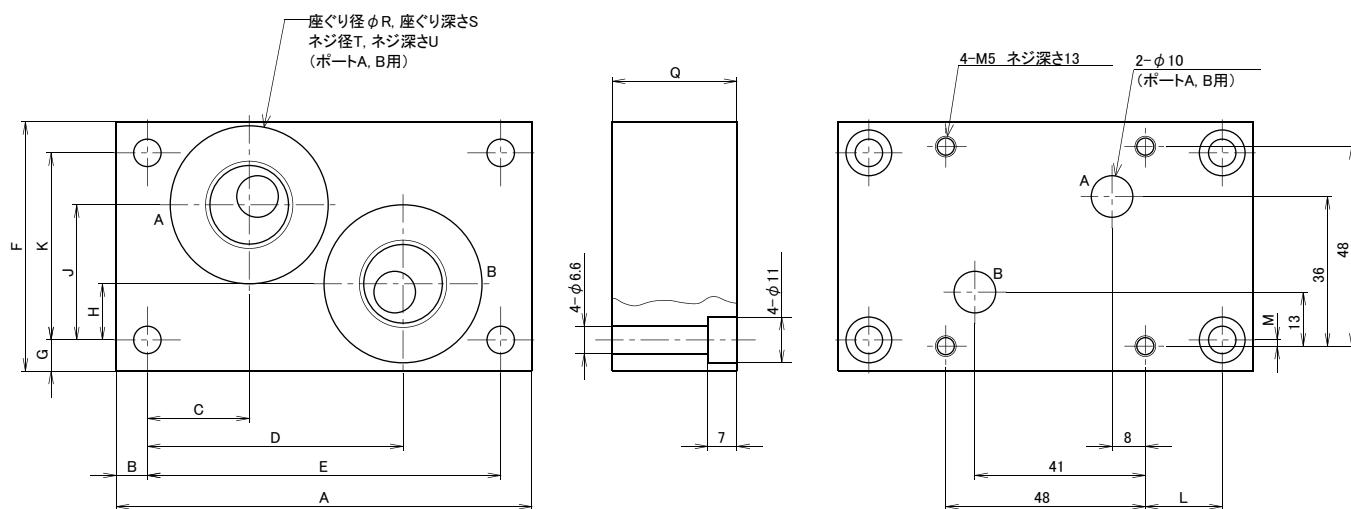
● P-CHY30
● P-PRB30



形式	A	B	質量(kg)
P-CHY30G54-0	G $\frac{1}{4}$	G $\frac{1}{4}$	6.9
P-PRB30G54-0			
P-CHY30R54-0	Rc $\frac{1}{4}$	Rc $\frac{1}{4}$	6.9
P-PRB30R54-0			
P-CHY30G32-0	G $\frac{1}{2}$	G $\frac{1}{4}$	6.9
P-PRB30G32-0			
P-CHY30R32-0	Rc $\frac{1}{2}$	Rc $\frac{1}{4}$	6.9
P-PRB30R32-0			

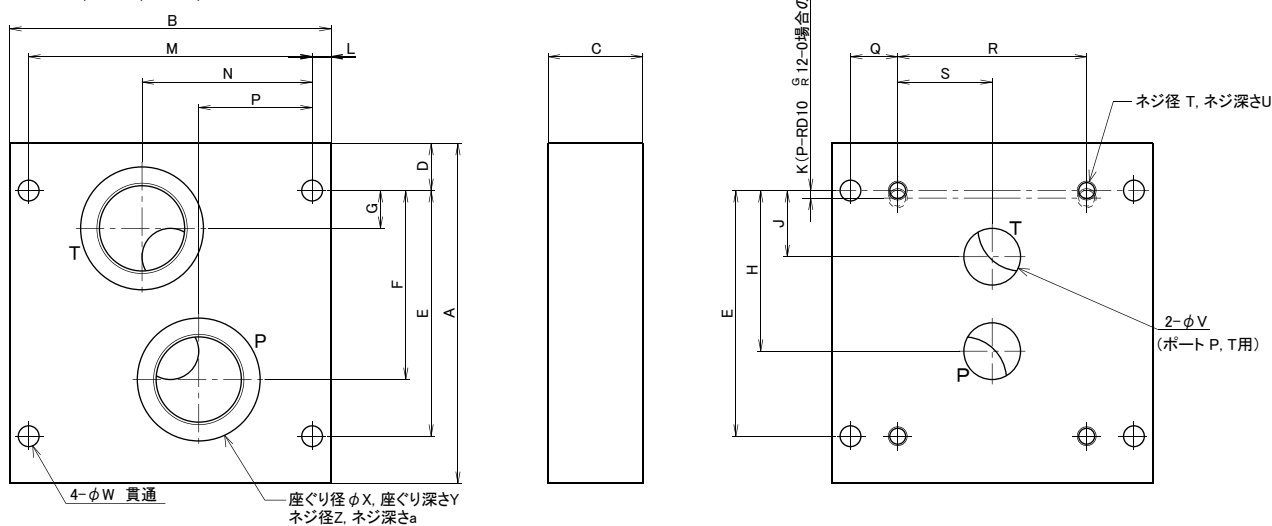
注) 1. 減圧弁-バランスピストン形 (PRB) および電磁比例減圧弁 (PRBP) の場合、ポート記号は () 内になります。
2. 減圧弁、電磁比例減圧弁の場合、ポートXは使用しません。

●P-FJC5、P-F10



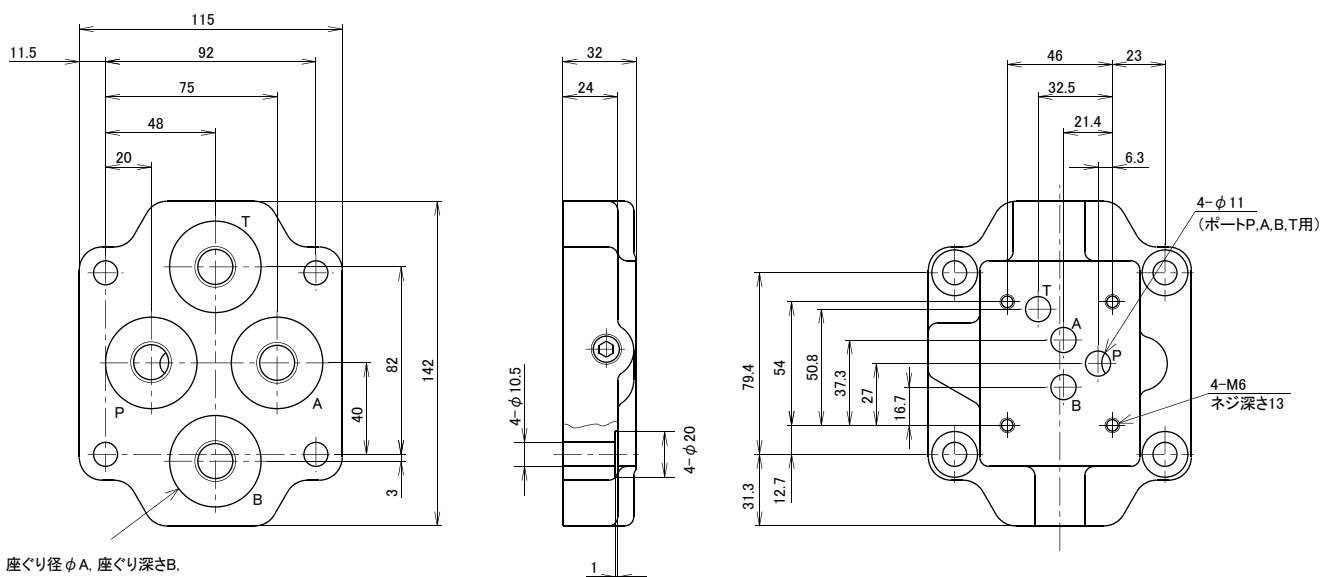
形式	A	B	C	D	E	F	G	H	J	K	L	M	Q	R	S	T	U	質量(kg)
P-FJC5G14-0	90	7.5	21.5	54.5	75	60	7.5	11.5	34.5	45	13.5	1.5	25	25	1以下	$G\frac{1}{4}$	15	1.0
P-FJC5R14-0														—	—	$Rc\frac{1}{4}$	12.5	
P-F10G12-0	100	7.5	24.5	60.5	85	60	7.5	13.5	32.5	45	18.5	1.5	30	38	1	$G\frac{1}{2}$	15	1.2
P-F10R12-0														—	—	$Rc\frac{1}{2}$	17	

●P-RD6、10、20、30



形式	A	B	C	D	E	F	G	H	J	K	L	M	N	P	Q	R	S	T	U	V	W	X	Y	Z	a	質量(kg)
P-RD6G14-0	80	90	25	15	55	40	8	40	20	0	7.5	75	37.5	37.5	15	45	22.5	4-M6	15	6	9	—	—	$G\frac{1}{4}$	15	1.3
P-RD6R14-0																						—	—	$Rc\frac{1}{4}$	12.5	
P-RD10G12-0	100	120	35	10	80	55	12	55	31	10	10	100	50	50	20	60	30	4-M8	17	10	9	—	—	$G\frac{1}{2}$	17	3
P-RD10R12-0																						—	—	$Rc\frac{1}{2}$	17	
P-RD20G34-0	135	140	40	20	100	77	22	65	34	0	10	120	60	60	25	70	35	4-M8	18	20	11	—	—	$G\frac{3}{4}$	21	5.3
P-RD20R34-0						—	—						$Rc\frac{3}{4}$	14												
P-RD20G1-0						76	23						—	—								$G1$	22			
P-RD20R1-0						—	—						$Rc1$	22												
P-RD30G54-0						76	1						$G\frac{1}{4}$	25												
P-RD30R54-0	180	170	50	25	130	100	20	85	35	0	10	150	75	75	25	100	50	4-M10	18	30	11	—	—	$Rc\frac{1}{4}$	18	10.5
P-RD30G32-0													65	1								$G\frac{1}{2}$	24			
P-RD30R32-0													—	—								$Rc\frac{1}{2}$	18			

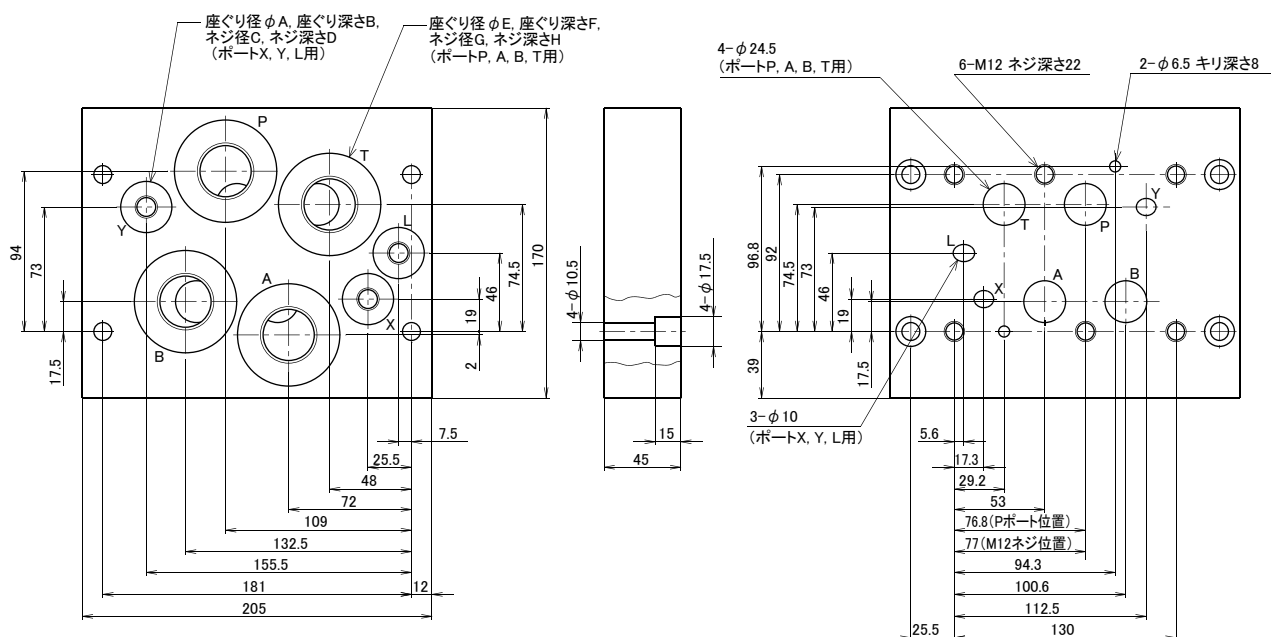
● P-DE10



座ぐり径φA, 座ぐり深さB,
ネジ径C, ネジ深さD
(ポートP, A, B, T用)

形式	A	B	C	D	質量 (kg)
P-DE10G38-0	40	1	G $\frac{3}{8}$	15	2.7
P-DE10R38-0	—	—	Rc $\frac{3}{8}$	16	
P-DE10G12-0	42	1	G $\frac{1}{2}$	15	2.7
P-DE10R12-0	—	—	Rc $\frac{1}{2}$	16	

● P-DEH22

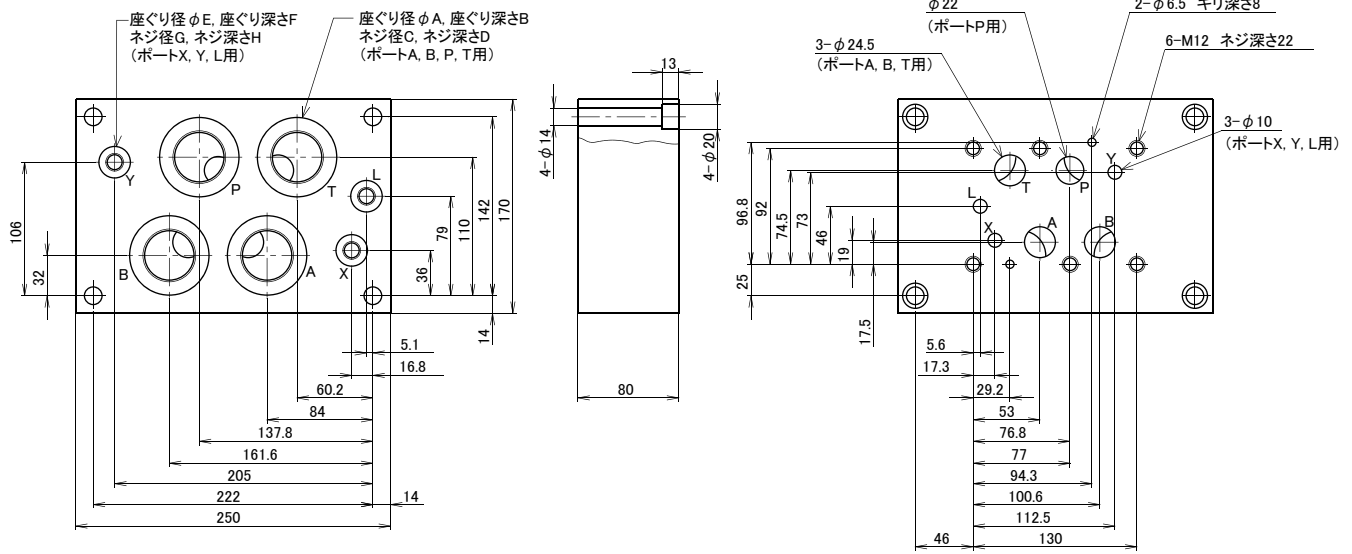


座ぐり径φA, 座ぐり深さB,
ネジ径C, ネジ深さD
(ポートX, Y, L用)

座ぐり径φE, 座ぐり深さF,
ネジ径G, ネジ深さH
(ポートP, A, B, T用)

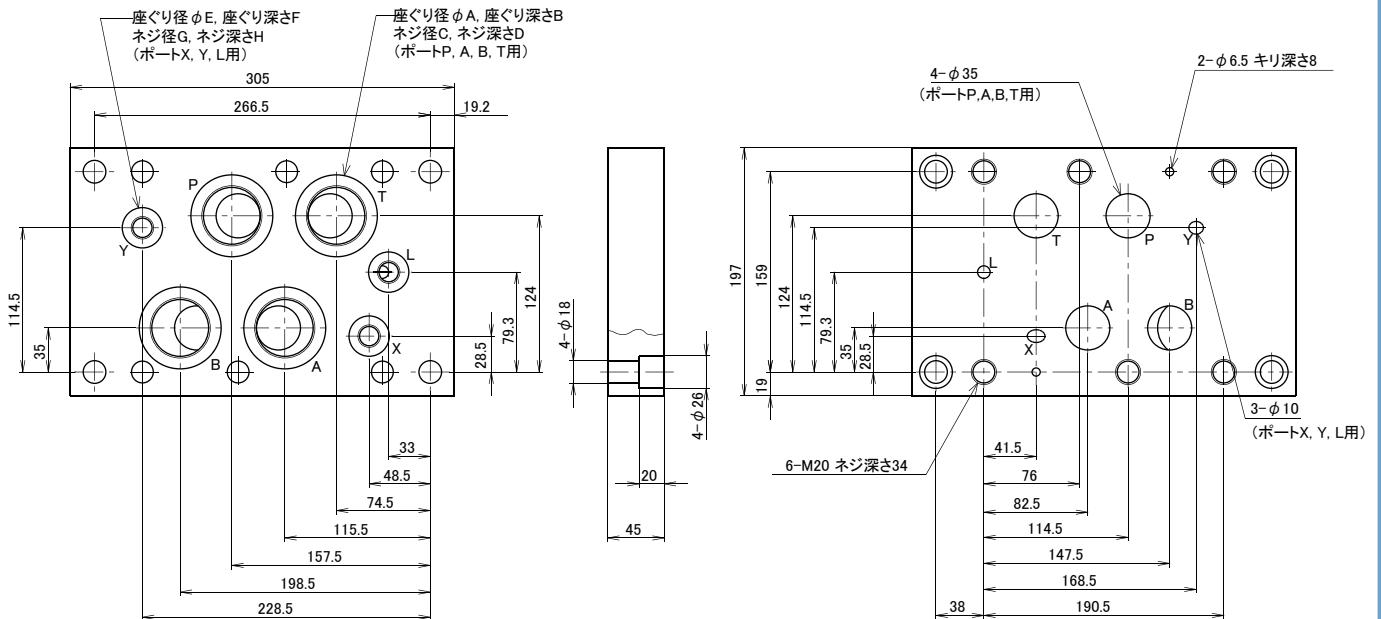
形式	A	B	C	D	E	F	G	H	質量 (kg)
P-DEH22G1-0	30	1	G $\frac{1}{4}$	14	60	1	G1	19	11
P-DEH22R1-0	—	—	Rc $\frac{1}{4}$	15	—	—	Rc1	20	

●P-DEH22



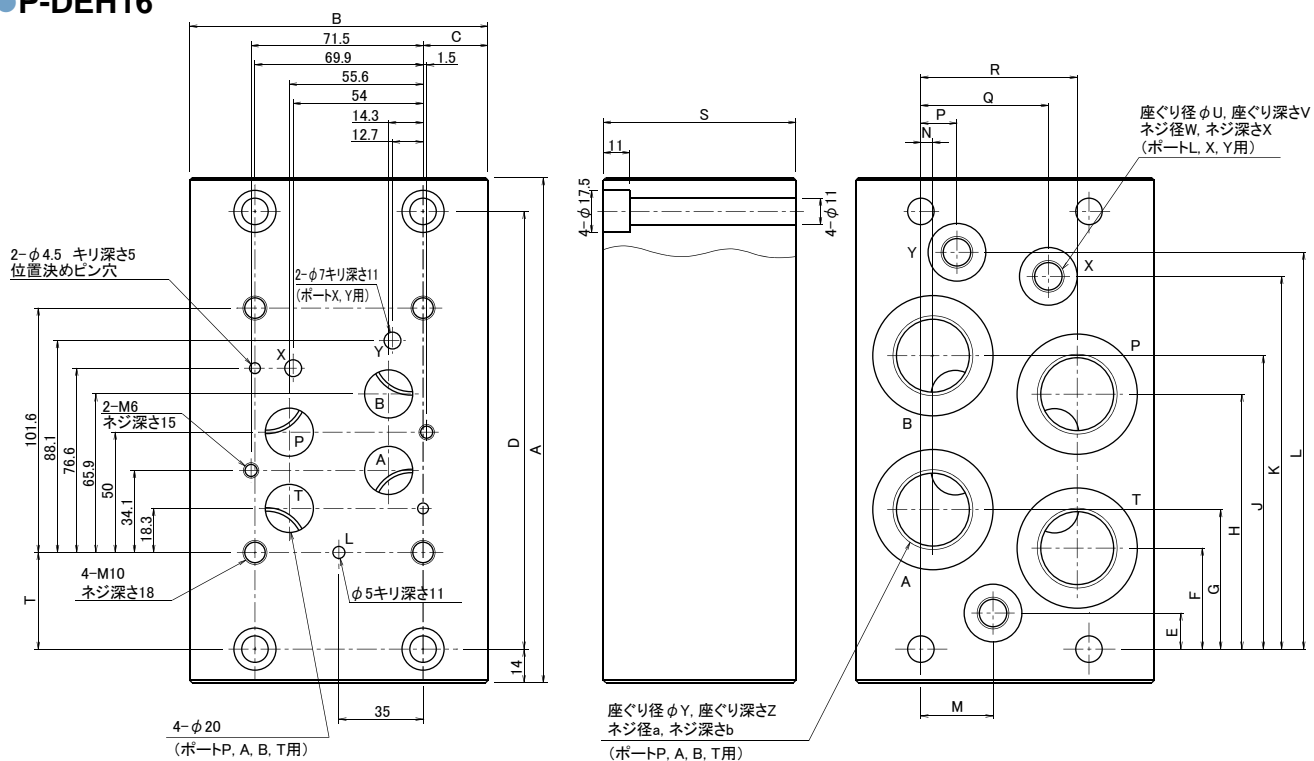
形式	A	B	C	D	E	F	G	H	質量(kg)
P-DEH22G54-0	63	1	G1 $\frac{1}{4}$	25	25	1	G $\frac{1}{4}$	14	24
P-DEH22R54-0	—	—	Rc1 $\frac{1}{4}$	24.5	—	—	Rc $\frac{1}{4}$	12.5	
P-DEH22G32-0	65	1	G1 $\frac{1}{2}$	25	25	1	G $\frac{1}{4}$	14	24
P-DEH22R32-0	—	—	Rc1 $\frac{1}{2}$	24.5	—	—	Rc $\frac{1}{4}$	12.5	

●P-DEH32



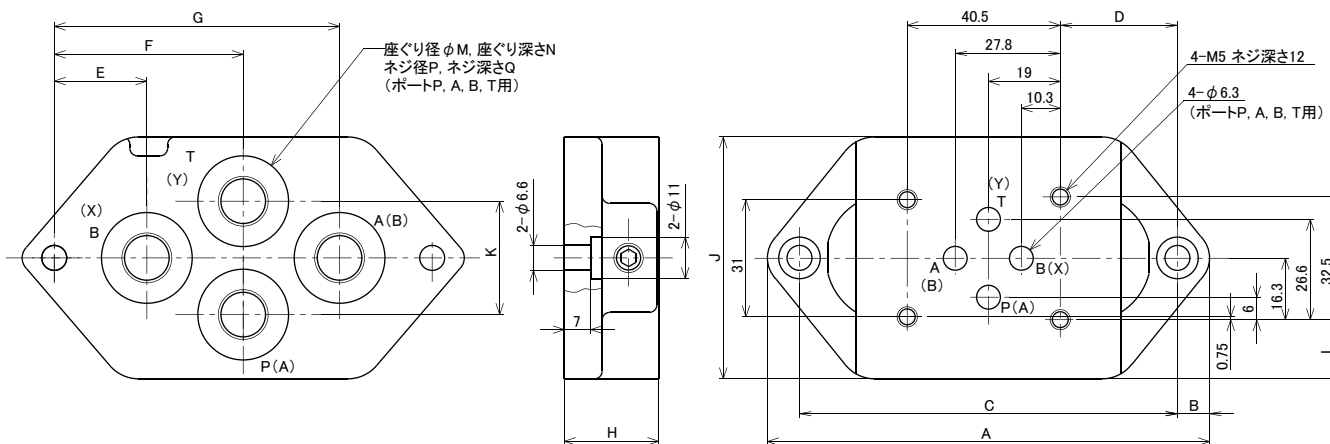
形式	A	B	C	D	E	F	G	H	質量(kg)
P-DEH32G32-0	65	1	G1 $\frac{1}{2}$	25	32	1	G $\frac{3}{8}$	15	19
P-DEH32R32-0	—	—	Rc1 $\frac{1}{2}$	24.5	—	—	Rc $\frac{3}{8}$	14	

● P-DEH16



形式	A	B	C	D	E	F	G	H	J	K	L	M	N	P	Q	R	S	T	U	V	W	X	Y	Z	a	b	質量(kg)
P-DEH16G34-0	188	104	17	160	17	37	53	90	106	129	144	27	10	19	54	60	60	29	φ25	0.3以下	G $\frac{1}{4}$	15	φ45	0.3以下	G $\frac{3}{4}$	21	8.5
P-DEH16R34-0																			—	—	Rc $\frac{1}{4}$	12.5	—	—	Rc $\frac{3}{4}$	19	
P-DEH16G1-0	210	124	27	182	15	42	58	106	122	155	165	30	5	15	53	65	80	40	φ25	0.3以下	G $\frac{1}{4}$	15	φ52	0.3以下	G1	25	14.5
P-DEH16R1-0																			—	—	Rc $\frac{1}{4}$	12.5	—	—	Rc1	22	

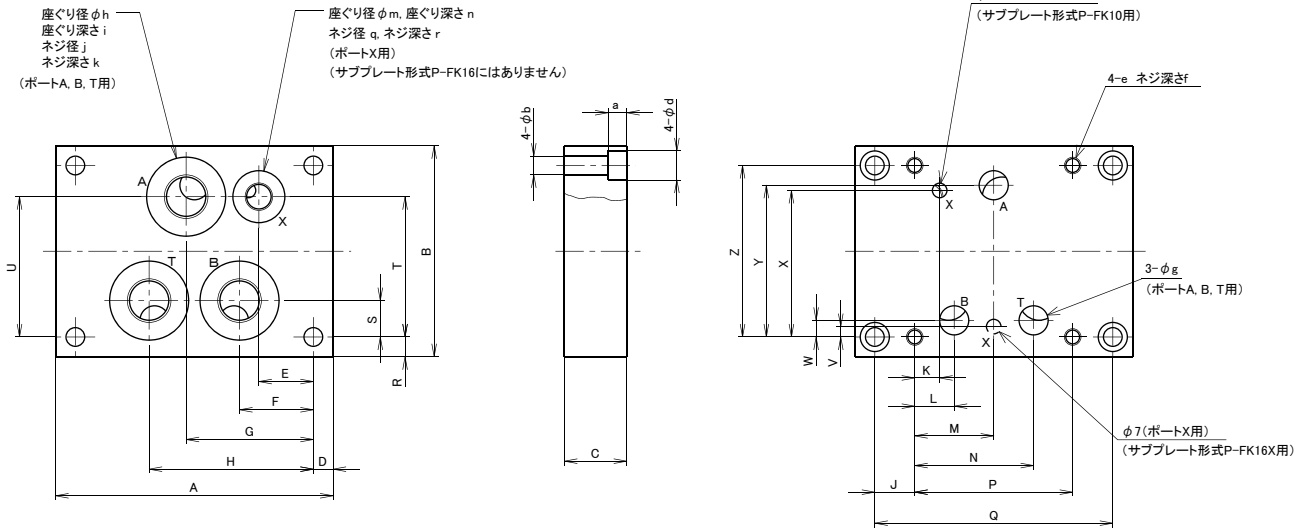
● P-DE6



注) 1. シーケンス弁一直動形(SD)、減圧弁一直動形(PRD)の場合、ポート記号は()内になります。
2. 減圧弁一直動形(PRD)の場合、ポートXは使用しません。

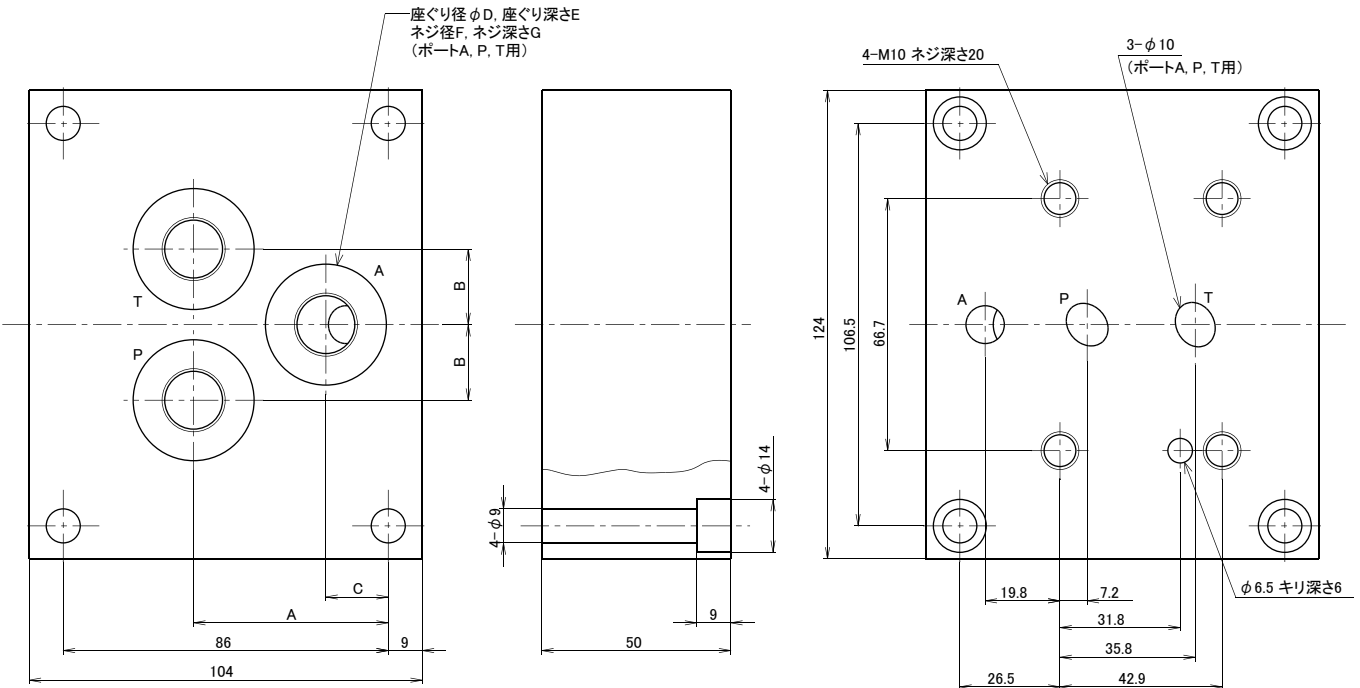
形式	A	B	C	D	E	F	G	H	J	K	L	M	N	P	Q	質量(kg)
P-DE6G14-0	117	8.5	100	31	24.5	50	75.5	25	64	30	15.7	25	1	G $\frac{1}{4}$	14	1.0
P-DE6R14-0														—	—	
P-DE6G38-0	155	12.5	130	46	31	65	99	30	84	40	25.7	32	1	G $\frac{3}{8}$	17	2.2
P-DE6R38-0														—	—	

●P-FK16、P-FK10



形式	A	B	C	D	E	F	G	H	J	K	L	M	N	P	Q	R	S	T	U	V	W	X	Y	Z	a	b
P-FK10G12-0	133.5	101.5	30	9.5	26.2	35.5	61.2	79	19.2	12	19	38	57.2	76	114.5	9.5	17.5	67.5	67.5	—	8	70.5	73	82.5	9	9
P-FK10R12-0																										
P-FK16G1-0					—					—																
P-FK16R1-0	168	123.5	50	11		44	73	102	22.3		23.8	50.8	77.8	101.5	146	11	21		80.5		12.7		89	101.5	11	11
P-FK16XG1-0					32																					
P-FK16XR1-0																										
形式	d	e	f	g	h	i	j	k	m	n	q	r	質量(kg)													
P-FK10G12-0	14	M8	13	14	38	1	G $\frac{1}{2}$	15	25	1	G $\frac{1}{4}$	14	2.8													
P-FK10R12-0					—	—	Rc $\frac{1}{2}$	17	—	—	Rc $\frac{1}{4}$	12.5														
P-FK16G1-0					52	1	G1	20	25	1	G $\frac{1}{4}$	14	7.3													
P-FK16R1-0					—	—	Rc1	22	—	—	Rc $\frac{1}{4}$	12.5														
P-FK16XG1-0	17.5	M10	21	20	—	—	G1	20	—	—	G $\frac{1}{4}$	15														
P-FK16XR1-0					—	—	Rc1	22	—	—	Rc $\frac{1}{4}$	12.5														

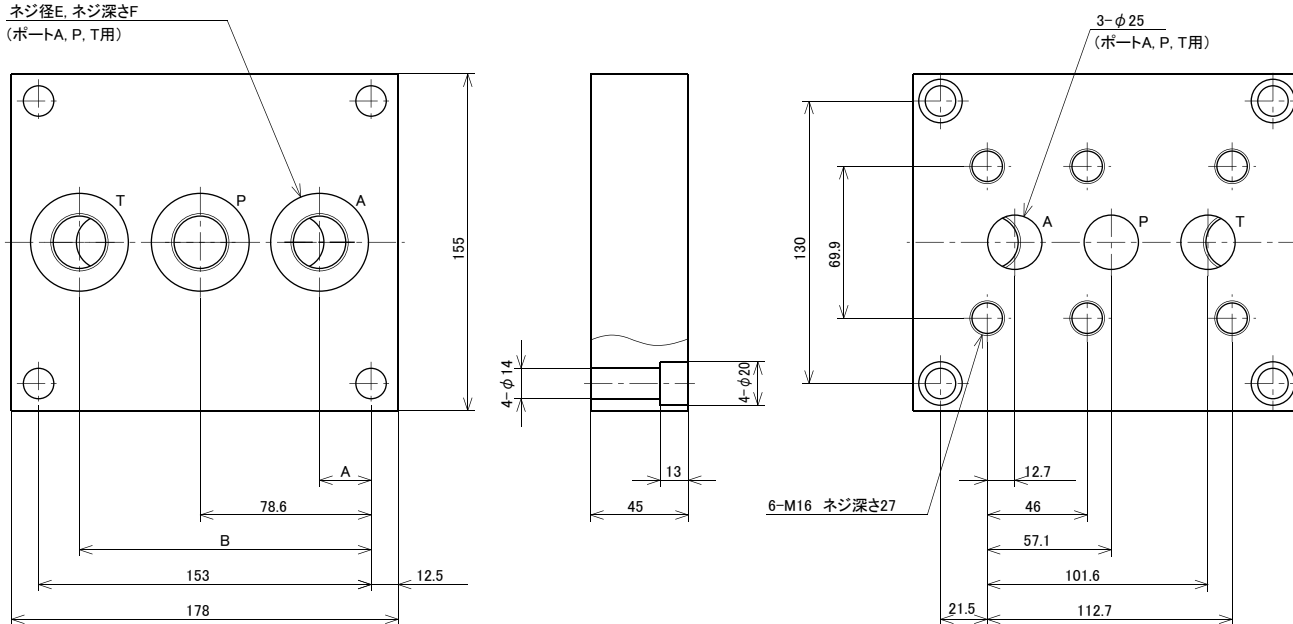
●P-PU10



形式	A	B	C	D	E	F	G	質量(kg)
P-PU10G38-0	51.5	20	16.5	32	1	G $\frac{3}{8}$	15	4.5
P-PU10R38-0				—	—	Rc $\frac{3}{8}$	14	
P-PU10G12-0	49.5	22	13.5	38	1	G $\frac{1}{2}$	15	4.5
P-PU10R12-0				—	—	Rc $\frac{1}{2}$	17	

● P-PU20

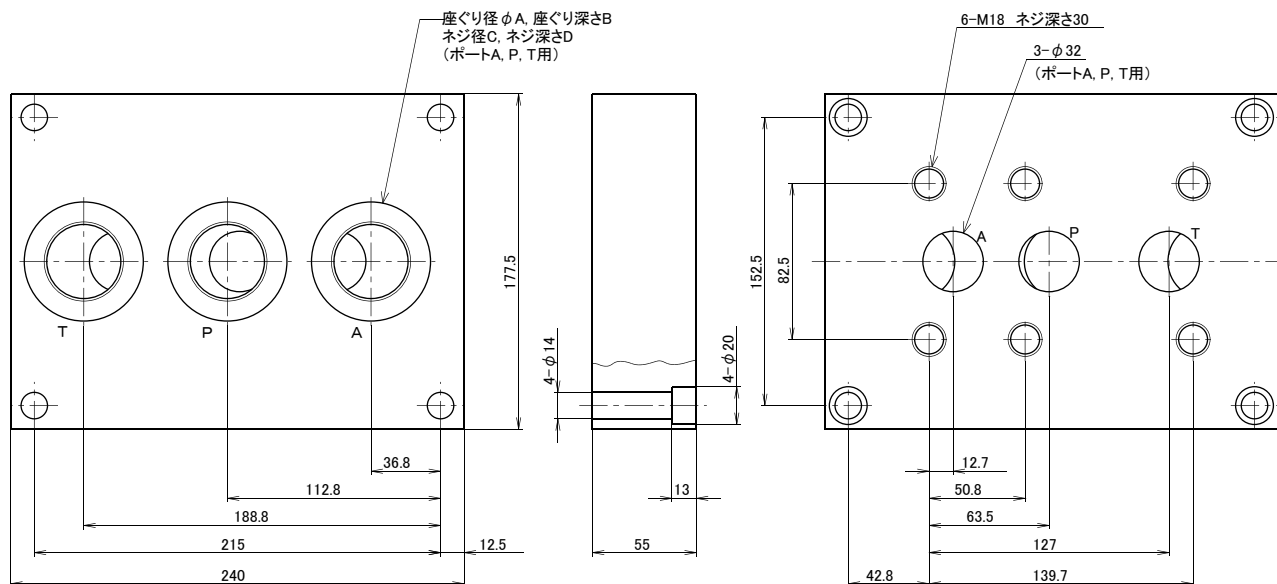
座ぐり径 ϕ C, 座ぐり深さD
ネジ径E, ネジ深さF
(ポートA, P, T用)



形式	A	B	C	D	E	F	質量 (kg)
P-PU20G34-0	23.7	134.2	45	0.5以下	$G\frac{3}{4}$	18	9
P-PU20R34-0			—	—	$Rc\frac{3}{4}$	19	
P-PU20G1-0	20.5	136.5	52	0.5以下	G1	20	9
P-PU20R1-0			—	—	Rc1	22	

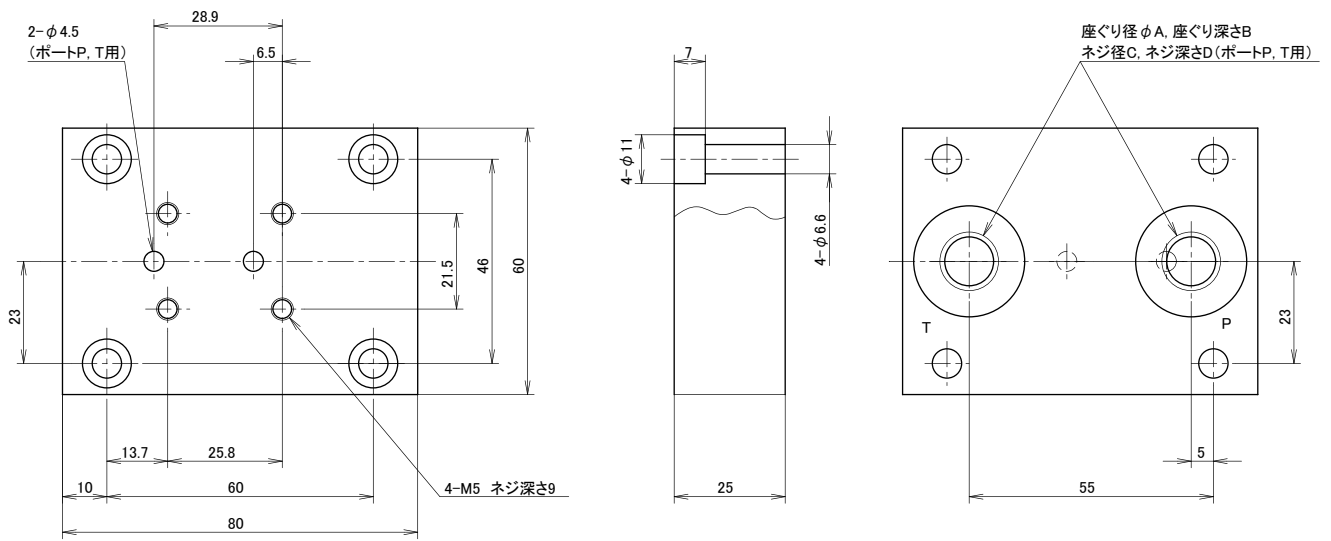
● P-PU30

座ぐり径 ϕ A, 座ぐり深さB
ネジ径C, ネジ深さD
(ポートA, P, T用)



形式	A	B	C	D	質量 (kg)
P-PU30G54-0	63	1	$G1\frac{1}{4}$	24	21
P-PU30R54-0	—	—	$Rc1\frac{1}{4}$	24.5	
P-PU30G32-0	65	1	$G1\frac{1}{2}$	24	21
P-PU30R32-0	—	—	$Rc1\frac{1}{2}$	25.5	

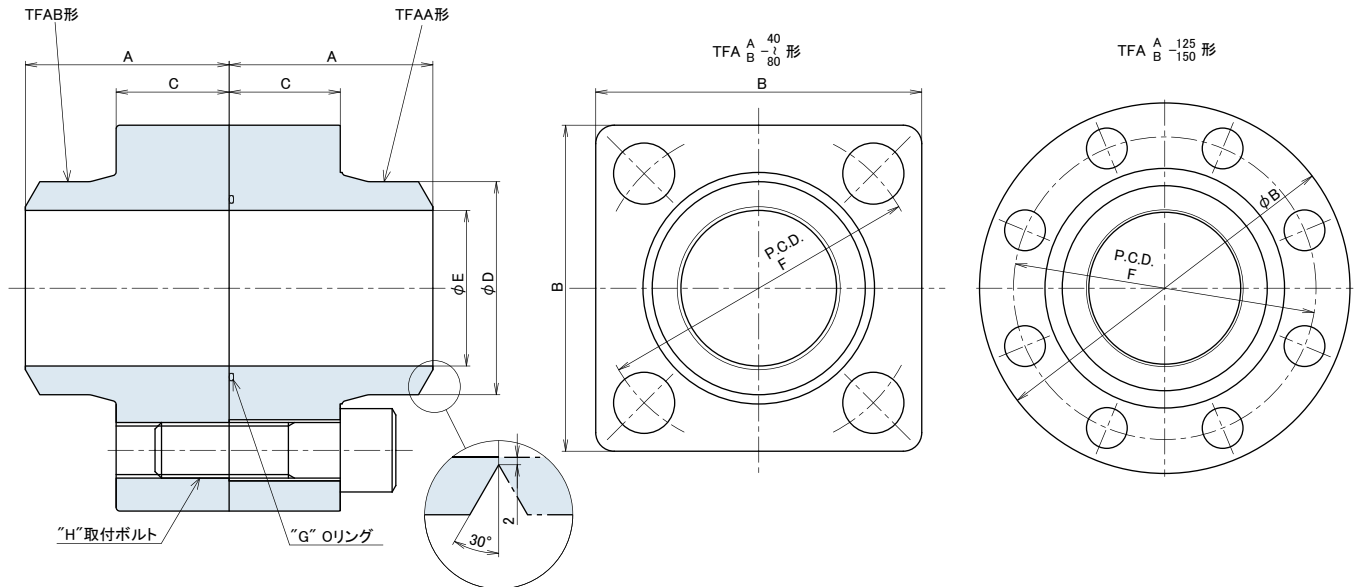
● P-RDPV5 $\frac{G}{R}$ 14-0



形式	A	B	C	D
P-RDPV5G14-0	25	0.5	G $\frac{1}{4}$	13
P-RDPV5R14-0	—	—	Rc $\frac{1}{4}$	12.5

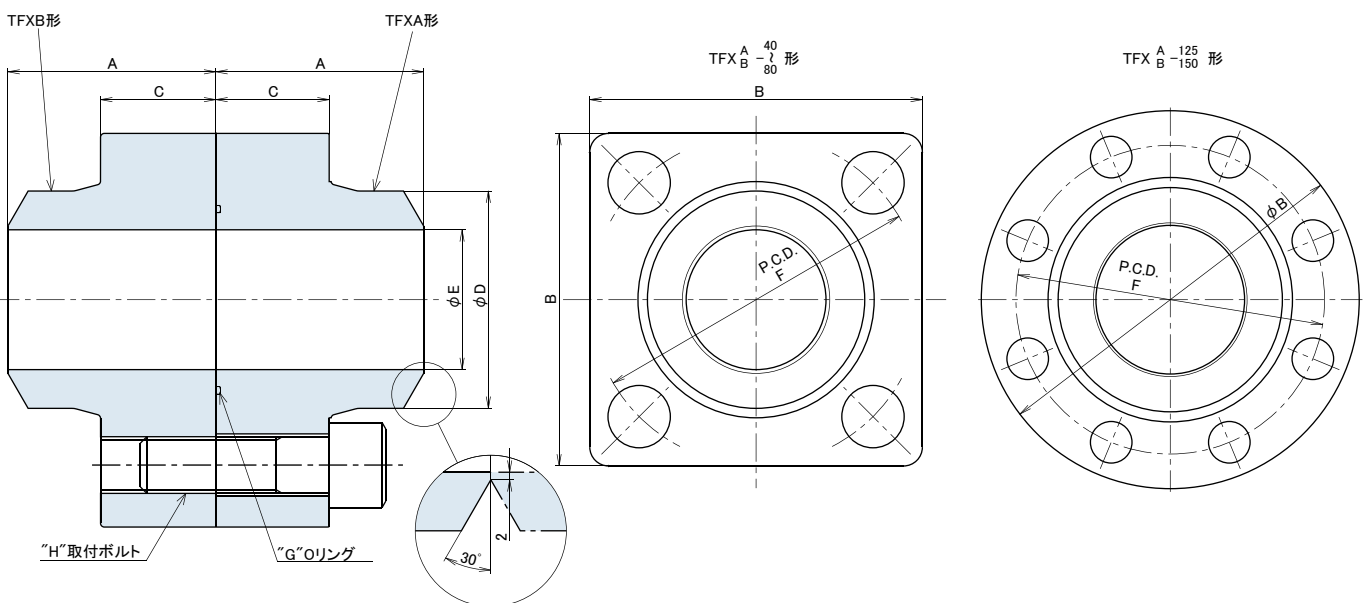
フランジ・ニップル

●TFAB^A-低圧用20.6MPa (210kgf/cm²) フランジ



形式	フランジ寸法(mm)						質量(kg)	"G" オリング寸法	"H"取付ボルト寸法	参考: 接続管(mm)	
	A	B	C	D	E	F				外径	厚さ
TFAA-40	65	98	35	61	43	98	2.6	JIS B2401 G55 Hs90	4-M16-55	60.5	7.8
TFAB-40							2.6				
TFAA-50	70	116	40	77	57	118	3.9	JIS B2401 G65 Hs90	4-M20-65	76.3	9.5
TFAB-50							3.9				
TFAA-63	90	146	50	90	67	145	7.9	JIS B2401 G75 Hs90	4-M24-80	89.1	11.1
TFAB-63							7.9				
TFAA-80	110	176	60	115	84	175	13	JIS B2401 G95 Hs90	4-M30-100	114.3	15.0
TFAB-80							13				
TFAA-125	150	300	80	166	123	245	42	JIS B2401 G135 Hs90	8-M30-120	165.2	21.0
TFAB-125							42				
TFAA-150	170	360	90	217	162	290	70	JIS B2401 G175 Hs90	8-M36-140	216.3	27.0
TFAB-150							70				

●TFXA^A-高圧用30.9MPa (315kgf/cm²) フランジ



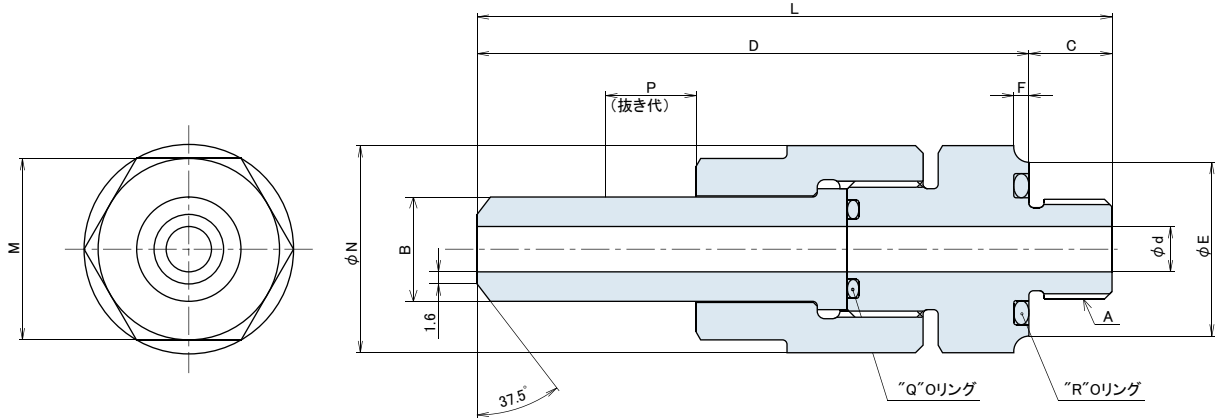
形式	フランジ寸法(mm)						質量(kg)	"G" オリング寸法	"H"取付ボルト寸法	参考: 接続管(mm)	
	A	B	C	D	E	F				外径	厚さ
TFXA-40	65	98	35	61	39	98	2.7	JIS B2401 G55 Hs90	4-M16-55	60.5	10.5
TFXB-40							2.7				
TFXA-50	70	116	40	77	50	118	4.5	JIS B2401 G65 Hs90	4-M20-65	76.3	13.0
TFXB-50							4.5				
TFXA-63	90	146	50	90	58	145	8.5	JIS B2401 G75 Hs90	4-M24-80	89.1	15.2
TFXB-63							8.5				
TFXA-80	110	176	60	115	74	175	14	JIS B2401 G95 Hs90	4-M30-100	114.3	20.0
TFXB-80							14				
TFXA-125	150	300	80	166	118	245	45	JIS B2401 G135 Hs90	8-M30-120	165.2	30.0
TFXB-125							45				
TFXA-150	170	360	90	217	146	290	75	JIS B2401 G175 Hs90	8-M36-140	216.3	35.0
TFXB-150							75				

●STNL-高圧用30.9MPa(315kgf/cm²)スレッドニップル

- ・最高使用圧力30.9MPa(315kgf/cm²)
- ・衝撃圧力や振動のある箇所にご使用の場合はパイプ支持、ゴムホース使用等の対策を施行してください。

・スレッドニップルの形式は次のおりご指定ください。

- ・Oリング不用の場合 :STNL※
- ・Oリング付(ニトリルゴム)の場合 :STNL※S
- ・Oリング付(ふっ素ゴム)の場合 :STNL※V



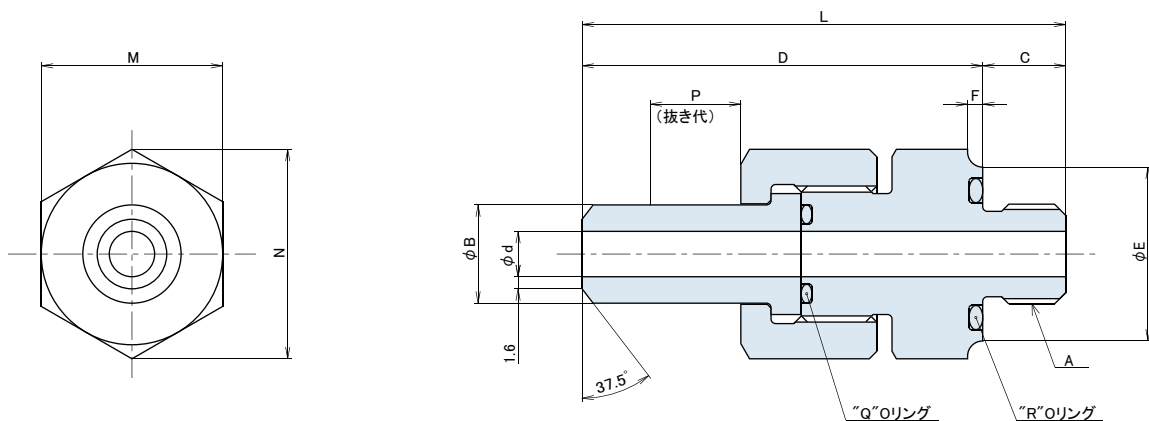
形式	d	A	B	C	D	E	F	L	M	N	P	"Q"Oリング寸法	"R"Oリング寸法	質量(kg)
STNL- $\frac{1}{4}$	6	G $\frac{1}{4}$	13.8	11	73	23	2	84	24	27	12	JISB2401 P10 Hs90	JISB2401 P16 Hs90	0.21
STNL- $\frac{3}{8}$	9	G $\frac{3}{8}$	17.3	12	80	30	2	92	32	37	14	JISB2401 P14 Hs90	JISB2401 P20 Hs90	0.43
STNL- $\frac{1}{2}$	12	G $\frac{1}{2}$	21.7	12	89	35	2	101	36	41	15	JISB2401 P16 Hs90	JISB2401 G25 Hs90	0.55
STNL- $\frac{3}{4}$	15	G $\frac{3}{4}$	27.2	15	102	41	2.5	117	41	47	17	JISB2401 P22 Hs90	JISB2401 G30 Hs90	0.85
STNL-1	22	G1	34	17	122	48	2.5	139	50	57	20	JISB2401 G30 Hs90	JISB2401 P36 Hs90	1.42
STNL-1 $\frac{1}{4}$	29	G1 $\frac{1}{4}$	42.7	22	140	60	3	162	65	75	25	JISB2401 G40 Hs90	JISB2401 G45 Hs90	2.93
STNL-1 $\frac{1}{2}$	32	G1 $\frac{1}{2}$	48.6	22	141	63	3	163	65	75	25	JISB2401 G40 Hs90	JISB2401 G50 Hs90	3.00

●HTN-低圧用20.6MPa(210kgf/cm²)スレッドニップル

- ・最高使用圧力20.6MPa(210kgf/cm²)
- ・衝撃圧力や振動のある箇所にご使用の場合はパイプ支持、ゴムホース使用等の対策を施行してください。

・スレッドニップルの形式は次のおりご指定ください。

- ・Oリング不用の場合 :HTN※
- ・Oリング付(ニトリルゴム)の場合 :HTN※S
- ・Oリング付(ふっ素ゴム)の場合 :HTN※V



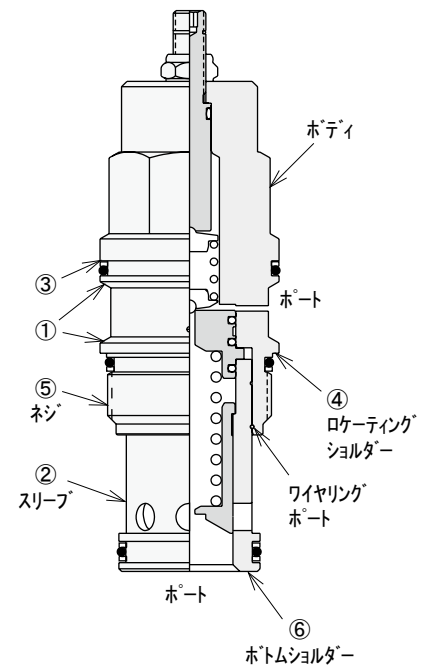
形式	d	A	B	C	D	E	F	L	M	N	P	"Q"Oリング寸法	"R"Oリング寸法	質量(kg)
HTN- $\frac{1}{4}$	6	G $\frac{1}{4}$	13	11	53	23	2	64	24	27.7	12	JISB2401 P10 Hs90	JISB2401 P16 Hs90	0.14
HTN- $\frac{3}{8}$	9	G $\frac{3}{8}$	17	12	60	30	2	72	32	37	14	JISB2401 P14 Hs90	JISB2401 P20 Hs90	0.26
HTN- $\frac{1}{2}$	12	G $\frac{1}{2}$	20	12	63	35	2	75	36	41.6	15	JISB2401 P16 Hs90	JISB2401 G25 Hs90	0.33
HTN- $\frac{3}{4}$	15	G $\frac{3}{4}$	26	15	74	41	2.5	89	41	47.3	18	JISB2401 P22 Hs90	JISB2401 G30 Hs90	0.55
HTN-1	22	G1	34	17	84	48	2.5	101	50	57.7	21	JISB2401 G30 Hs90	JISB2401 P36 Hs90	0.90
HTN-1 $\frac{1}{4}$	29	G1 $\frac{1}{4}$	42	22	92	60	3	114	65	75	27	JISB2401 G40 Hs90	JISB2401 G45 Hs90	1.64
HTN-1 $\frac{1}{2}$	32	G1 $\frac{1}{2}$	47	22	97	63	3	119	65	75	27	JISB2401 G40 Hs90	JISB2401 G50 Hs90	1.72
HTN-2	42	G2	60	25	108	77	3	133	80	92.4	28	JISB2401 G50 Hs90	JISB2401 G65 Hs90	3.00

その他の汎用バルブ

SUNカートリッジバルブ

SUNカートリッジバルブの特徴

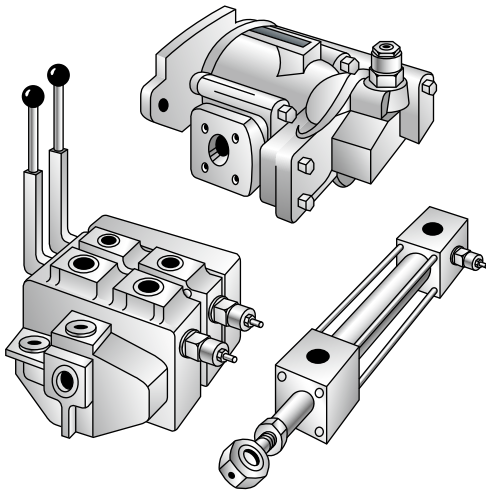
- SUNカートリッジバルブは、フローティングスタイルと呼ばれるツーピース構造を採用しています。バルブ取付用ネジを有するボディと、内部動作部品を内蔵するスリーブが自由度をもって結合し、スリーブはロケーティングショルダーとボトムショルダー間で軸方向に若干の隙間を保持してカートリッジ穴に取り付けられます(下図参照)。従って、カートリッジバルブ取付時の締付歪の影響が内部動作部品におよぶことなく、安定した作動を実現します。
 - 最高使用圧力34.3MPaの高圧で円滑に作動し、リーク量も僅小です。
 - ほとんどのカートリッジバルブについて、最大流量の異なる4シリーズを用意しているため、システムに最適なバルブを適宜ご使用いただけます。
- ①この部分でカートリッジ穴をガイドし、カートリッジ弁とカートリッジ穴の同軸度を保ちます。
 - ②カートリッジ穴とカートリッジ弁先端部に若干の隙間を持たせ、カートリッジ弁取付用ネジを有するボディと、内部動作部品を内蔵するスリーブが自由度を持って結合しています。(フローティングスタイル)
 - ③フローティングスタイル構造により、高トルクでの締付を可能としています。その結果、緩みや油漏れに対する信頼性が大幅に向上しています。
 - ④ロケーティングショルダーと呼ぶこの面で締付による軸力を受け、スリーブ部での歪発生を防止します。
 - ⑤ネジ部をスリーブの間近に配置することにより、スリーブの偏心を最小限に保ちます。
 - ⑥ボトムショルダーと呼ぶこの面で、作動中に発生するスリーブの荷重を全て受けます。(ワイヤリングは荷重を分担しません。)
 - ⑦同一カートリッジ穴に対して、多種の機能を有するカートリッジ弁が適用可能ですので、設計に柔軟性があります。



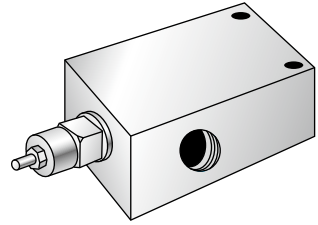
※詳しくはSUNカートリッジバルブカタログをご参照下さい。



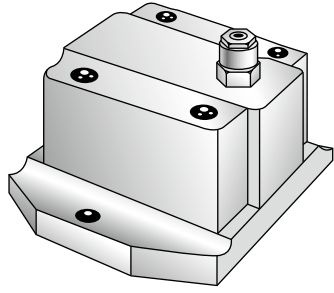
SUNカートリッジバルブの使用例



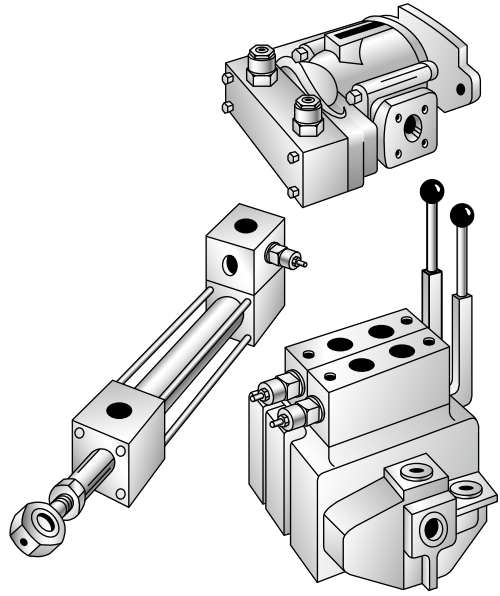
カートリッジ内蔵



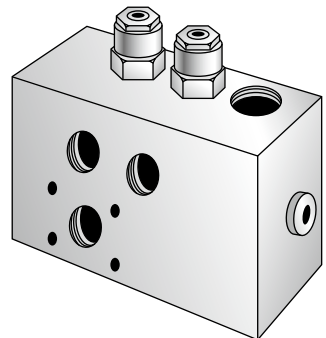
標準ネジ接続ケーシングカートリッジ内蔵



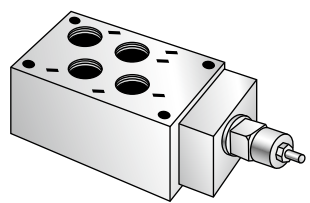
従来形バルブ置換品



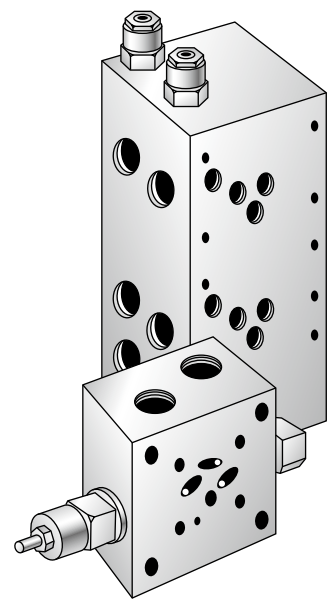
直付用ブロック



用途適用形バルブブロック



サンドイッチ弁



カートリッジ弁付サブプレート

川崎重工業株式会社

販売・サービスネットワーク

精密機械カンパニー

東京本社 〒105-8315 東京都港区海岸1丁目14-5
Tel.(03)3435-6862 Fax.(03)3435-2023

神戸本社 〒650-8680 神戸市中央区東川崎町1丁目1-3(神戸クリスタルタワー)
Tel.(078)360-8605 Fax.(078)360-8609

西神戸工場 〒651-2239 神戸市西区榎谷町松本234番地
Tel.(078)991-1133 Fax.(078)991-3186

福岡営業所 〒812-0011 福岡市博多区博多駅前1丁目4-1(博多駅前第一生命ビルディング9F)
Tel.(092)432-9561 Fax.(092)432-9566

東京サービスセンター 〒272-0015 千葉県市川市鬼高4丁目9-2
Tel.(047)379-8181 Fax.(047)379-8186

今治サービスセンター 〒794-0028 愛媛県今治市北宝来町1丁目5-3(ジブラルタ生命ビル、川重商事内)
Tel.(0898)22-2531 Fax.(0898)22-2183

福岡サービスセンター 〒811-0112 福岡県糟屋郡新宮町下府2丁目10-17
Tel.(092)963-0452 Fax.(092)963-2755

<http://www.khi.co.jp/kpm/>

海外関連会社

Kawasaki Precision Machinery (UK) Ltd.

Ernesettle Lane, ernesettle, Plymouth, Devon PL5 2SA, United Kingdom
Phone: 44-1752-364394 Fax: 44-1752-364816

<http://www.kpm-eu.com>

Kawasaki Precision Machinery (U.S.A.), Inc.

3838 Broadmoor Avenue S.E. Grand Rapids, Michigan 49512 U.S.A.
Phone: 1-616-975-3100 Fax: 1-616-975-3103

<http://www.kpm-usa.com>

Kawasaki Precision Machinery (Suzhou) Ltd.

668 Jianlin Rd, New District, Suzhou, 215151 China
Phone: 86-512-6616-0365 Fax: 86-512-6616-0366

Kawasaki Precision Machinery Trading (Shanghai) Co., Ltd.

17th Floor (Room 1701), The Headquarters Building, No.168,
XiZang Road (M), Huangpu District, Shanghai 20001, China
Phone: 86-021-3366-3800 Fax: 86-021-3366-3808

Kawasaki Chunhui Precision Machinery (Zhejiang) Ltd.

No.200 Yasha Road, Shangyu Economic Development Zone, Shangyu,
Zhejiang, 312300, China
Phone: 86-(0)575-82156999 Fax: 86-(0)575-82158699

Flutek, Ltd.

98 GIL 6, Gongdan-Ro, Seongsan-Ku, Changwon-Si, Kyungnam, 641-370, Korea
Phone: 82-55-210-5900 Fax: 82-55-286-5557

Wipro Kawasaki Precision Machinery Private Limited

No. 15, Sy. No. 35 & 37, Kumbalgodu Industrial Area, Kumbalgodu Village,
Kengeri Hobli, Bangalore, - 560074, India

川崎重工グループ海外ネットワーク

KAWASAKI HEAVY INDUSTRIES, LTD. OVERSEAS OFFICES

Beijing Office

Room No.2602, China World Tower 1, China World Trade Center, No.1 Jian Guo Men Wai Avenue, Beijing 100004, People's Republic of China
Phone: 86-10-6505-1350 Fax: 86-10-6505-1351

Taipei Office

15th Floor, Fu-Key Bldg., 99 Jen-Ai Road Section 2, Taipei, Taiwan
Phone: 886-2-2322-1752 Fax: 886-2-2322-5009

Moscow Office

6th Floor (605) Bol. Ovchinnikovskii per., 16 Moscow, 115184 Russian Federation
Phone: 7-495-933-1953~1954 Fax: 7-495-933-1955

Delhi Office

5th Floor, Meridien Commercial Tower, 8 Windsor Place, Janpath, New Delhi, 100 001, India
Phone: 91-11-4358-3531 Fax: 91-11-4358-3532

OVERSEAS SUBSIDIARIES

Kawasaki Heavy Industries (U.S.A.), Inc.

29 Wells Avenue, Building # 4, Yonkers, New York 10701, U.S.A.
Tel. +1-914-377-4190 / Fax. +1-914-377-4191

Houston Branch

333 Clay Street, Suite 4310, Houston, TX 77002-4103, U.S.A.
Phone: 1-713-654-8981 Fax: 1-713-654-8187

Kawasaki do Brasil Indústria e Comércio Ltda.

Avenida Paulista 542-6 Andar, Bela Vista, 01310-000, São Paulo, S.P., Brazil
Phone: 55-11-3289-32388 Fax: 55-11-3289-2788

Kawasaki Heavy Industries (U.K.) Ltd.

4th Floor, 3, St. Helen's Place London EC3A 6AB, United Kingdom
Phone: 44-20-7588-5222 Fax: 44-20-7588-5333

Kawasaki Heavy Industries (Europe) B.V.

7th Floor, Riverstaete, Amsteldijk 166, 1079 LH Amsterdam, The Netherlands
Phone: 31-20-6446869 Fax: 31-20-6425725

Kawasaki Heavy Industries (H.K.) Ltd.

Rooms 3710-14, Sun Hong Kai Center, 30 Harbour Road, Wanchai, Hong Kong
Tel. +852-2522-3560 / Fax. +852-2845-2905

Phone: 852-2522-3560 Fax: 852-2845-2905

Kawasaki Heavy Industries (Singapore) Pte. Ltd.

6 Battery Road, #23-01, Singapore 049909
Phone: 65-6225-5133 Fax: 65-6224-9029

川崎重工業株式会社 精密機械カンパニー