

川崎重工業株式会社

精密機械カンパニー

東京本社

〒105-8315 東京都港区海岸1丁目14-5
Tel. 03-3435-6862 Fax. 03-3435-2023

神戸本社

〒650-8680 神戸市中央区東川崎町1丁目1-3(神戸クリスタルタワー)
Tel. 078-360-8605 Fax. 078-360-8609

西神戸工場

〒651-2239 神戸市西区榑谷町松本234番地
Tel. 078-991-1133 Fax. 078-991-3186

福岡営業所

〒812-0011 福岡市博多区博多駅前1丁目4-1(博多駅前第一生命ビルディング9F)
Tel. 092-432-9561 Fax. 092-432-9566

東京サービスセンター

〒272-0015 千葉県市川市鬼高4丁目9-2
Tel. 047-379-8181 Fax. 047-379-8186

今治サービスセンター

〒794-0028 愛媛県今治市北宝来町1丁目5-3(ジブラルタ生命ビル、川重商事内)
Tel. 0898-22-2531 Fax. 0898-22-2183

福岡サービスセンター

〒811-0112 福岡県粕屋郡新宮町下府2丁目10-17
Tel. 092-963-0452 Fax. 092-963-2755

<http://www.khi.co.jp/kpm/>

Kawasaki Heavy Industries, Ltd.

Precision Machinery Company

<http://www.khi.co.jp/kpm/>

Tokyo Head Office

1-14-5 Kaigan, Minato-ku, Tokyo 105-8315, Japan
Phone +81-3-3435-6862 Fax. +81-3-3435-2023

Kobe Head Office

Kobe Crystal Tower, 1-3 Higashikawasaki-cho 1-chome, Chuo-ku, Kobe 650-8680, Japan
Phone +81-78-360-8607 Fax. +81-78-360-8609

Nishi-kobe Works

234, Matsumoto, Hasetani-cho, Nishi-ku, Kobe 651-2239, Japan
Phone +81-78-991-1160 Fax. +81-78-991-3186

OVERSEAS SUBSIDIARIES

Kawasaki Precision Machinery (UK) Ltd.

Ernesettle Lane, Ernesettle, Plymouth, Devon, PL5 2SA United Kingdom
Phone +44-1752-364394 Fax. +44-1752-364816
<http://www.kpm-eu.com>

Kawasaki Precision Machinery (U.S.A.), Inc.

3838 Broadmoor Avenue S.E. Grand Rapids, Michigan 49512, U.S.A.
Phone +1-616-975-3100 Fax. +1-616-975-3103
<http://www.kpm-usa.com>

Kawasaki Precision Machinery (Suzhou) Ltd.

668 JianLin Rd, New District, Suzhou, 215151 China
Phone +86-512-6616-0365 Fax. +86-512-6616-0366

Kawasaki Precision Machinery Trading (Shanghai) Co., Ltd.

17th Floor (Room 1701), The Headquarters Building, No168, XiZang Road (M), Huangpu District, Shanghai, 200001, China
Phone +86-021-3366-3800 Fax. +86-021-3366-3808

Kawasaki Chunhui Precision Machinery (Zhejiang) Ltd.

No.200 Yasha Road Shangyu Economic Development Zone, Shansyu, Zhejiang, 312300, China
Phone +86-575-8215-6999 Fax. +86-575-8215-8699

Flutek, Ltd.

98 GIL 6, Gongdan-Ro, Seongsan-Ku, Changwon-Si, Kyungnam, 641-370, Korea
Phone +82-55-210-5900 Fax. +82-55-286-5557

Wipro Kawasaki Precision Machinery Private Limited

No. 15, Sy. No. 35 & 37, Kumbalgodu Industrial Area, Kumbalgodu Village, Kengeri Hobli, Bangalore, - 560074, India

このカタログに記載の内容は、改良のため予告なく改訂・変更する場合があります。
Materials and specifications are subject to change without manufacturer's obligation.

船用油圧装置

Hydraulic Marine Machinery



船が求めるパワーと制御のニーズに Kawasakiの油圧技術が応えます。

Kawasaki hydraulic technology can respond to any needs of power and control required for ships.

私たちに、1世紀を超える「造船」の技術とノウハウの蓄積があり、「油圧」の技術もまた90余年の歴史を持って、それぞれに豊かな実績を重ねながら、技術の研鑽に努めてきました。

この間、つねに時代のニーズに応えながら、数多くの船用油圧装置を送り出し、なかでも電動油圧舵取機は1万8,000隻を超える船舶に採用され、世界一の座を守り続けています。

また、荷役・係船作業の省力化にも、高度な油圧制御技術でお応えし、近年はとくに油圧装置の低騒音化技術が高く評価されています。

今後さらに、船舶の高度化・自動化に伴って生じるあらゆるニーズに、豊かな経験と最新の油圧技術でお応えしていくものと確信しています。

Kawasaki has accumulated the shipbuilding expertise and know-how for more than a century and also the hydraulic technology for more than 90 years, studying hard and piling up those technology and achievement.

During those years, we have delivered numerous Hydraulic Marine Machinery, and always responded to the needs of each era. Especially the Electro Hydraulic Steering Gear has been adopted to more than 18,000 ships and still remains No.1 in the world.

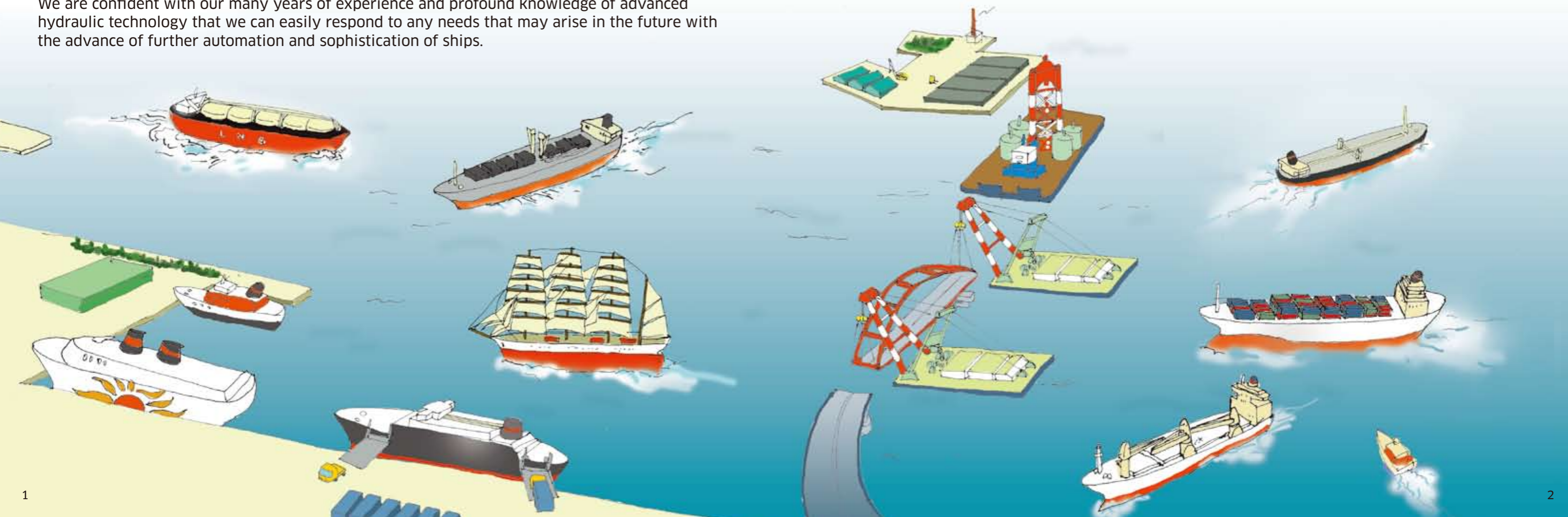
We also contribute to labor-saving in cargo handling and mooring work with advanced hydraulic control technology. Recently the low noise technology of the hydraulic system has been highly evaluated.

We are confident with our many years of experience and profound knowledge of advanced hydraulic technology that we can easily respond to any needs that may arise in the future with the advance of further automation and sophistication of ships.

海に刻んだ油圧のあゆみ

A Brief History of Kawasaki's Hydraulic Marine Machinery

1924年	電動油圧舵取機完成 Completed electro-hydraulic steering gear
1956年	わが国最初の油圧式ウインドラスを警備艦に搭載 Installed the hydraulic windlass (first in Japan) on destroyer-escort of Japan Marine Self Defense Force.
1963年	油圧甲板機械へ本格的進出 Began full-scale production of hydraulic deck machinery
1966年	作業船用油圧甲板機械の納入を開始 Delivery start of the hydraulic deck machinery for the work vessel
1975年	50万DWT ULCC用超大型舵取機 (1,650t・m) を納入 Delivered an extra-large steering gear (1,650t・m) for 500,000 DWT ULCC
1980年	シングルメイン式甲板機械を納入 Delivered single main type deck machinery
1981年	中国/武漢船用機械有限責任公司へ技術供与を開始 Began licensing the technology for CSIC/Wuhan Marine Machinery Plant, Co., Ltd.
1982年	無段変速低騒音油圧ウインチの販売開始 Commenced sales of constant horsepower controlled silent hydraulic winches
1999年	甲板機アドバンスシリーズの販売開始 Commenced sales of advanced series of deck machinery
2004年	韓国/FLUTEKへの技術供与を開始 Began licensing the technology for Flutek, Ltd.
2012年	中国/川崎精密機械蘇州有限公司への技術供与を開始 Began licensing the technology for Kawasaki Precision Machinery (Suzhou) Ltd.



豊富な製品ラインナップ Wide Range of Hydraulic Marine Machinery

高圧油圧甲板機械の“音”に対するイメージを一新した低騒音のサイレントシステム。荷役・係船作業の省力化に応えたシングルメインシステムやリモートコントロールシステム。世界一を誇る舵取機の実績とともに、世界の商船に納入実績を重ねています。

The Silent System of the low noise has completely changed the image of “the noise” of high pressure type Hydraulic Deck Machinery. The Single Main System and remote control system have responded to the labor-saving of cargo handling and mooring. Those equipment have been delivered to worldwide vessels together with the Steering Gear that has the world record of delivery.

数千トンクラスの小型タンカーからVLCCやULCCなどの最大級のタンカーにまで、“Kawasaki”ブランドの舵取機と甲板機械が採用されています。

The Steering Gear and Deck Machinery of “Kawasaki brand” has been adopted to oil tankers from small tanker of several thousand tons to largest classes such as VLCC and ULCC.

■ 甲板機械 Deck Machinery



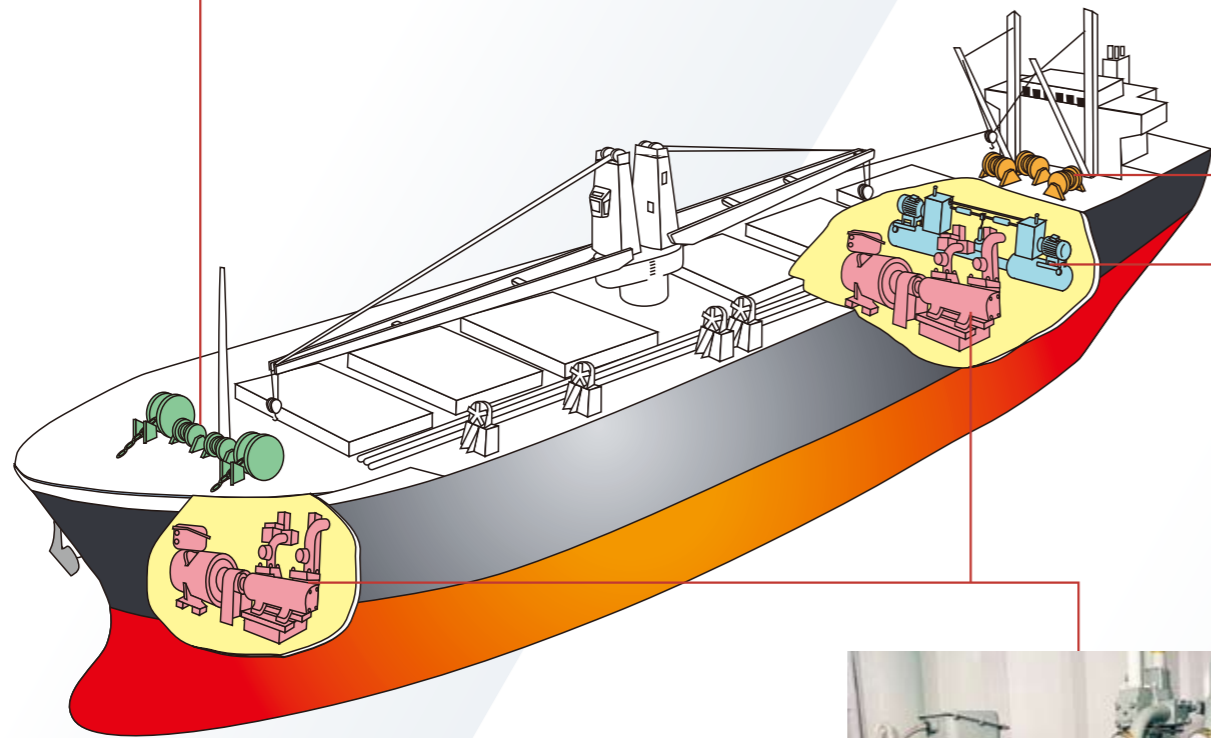
ウインドラス
Windlass (→P.7)



ムアリングウインチ
Mooring winch (→P.7)

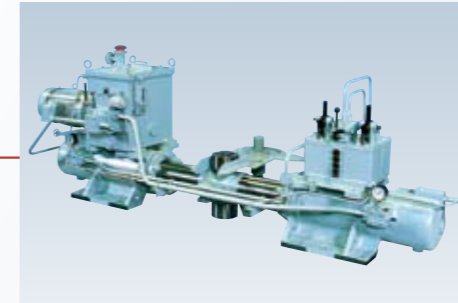


デリック用カーゴウインチ
Cargo winch for Derrick (→P.7)

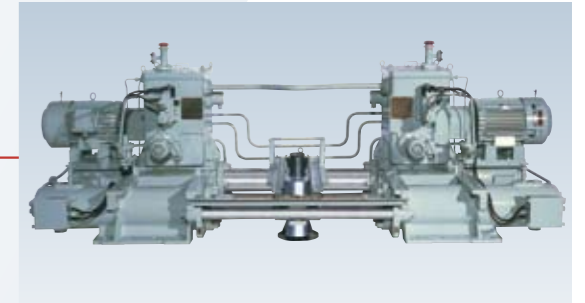


ポンプユニット「サイレントシステム」
Pump unit "Silent system" (→P.7)

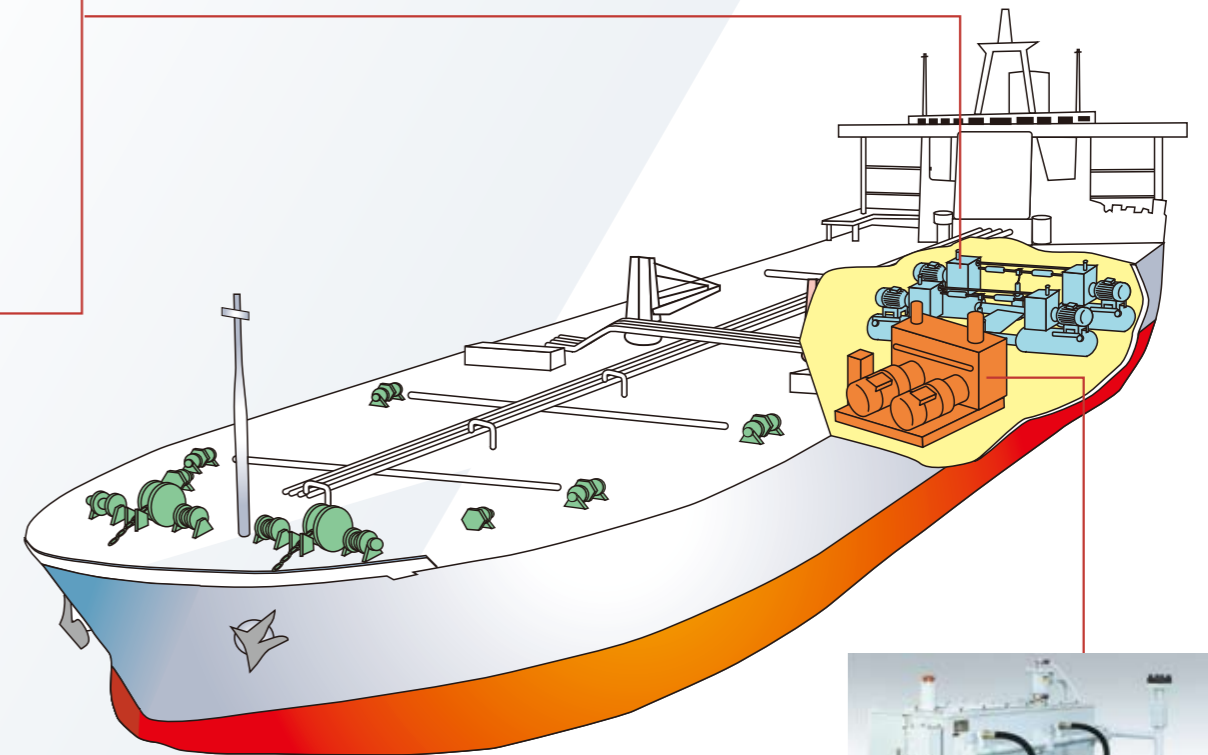
■ 電動油圧舵取機 Electro-Hydraulic Gear



小型舵取機
Small size steering gear (→P.5)



大型舵取機
Large size steering gear (→P.6)



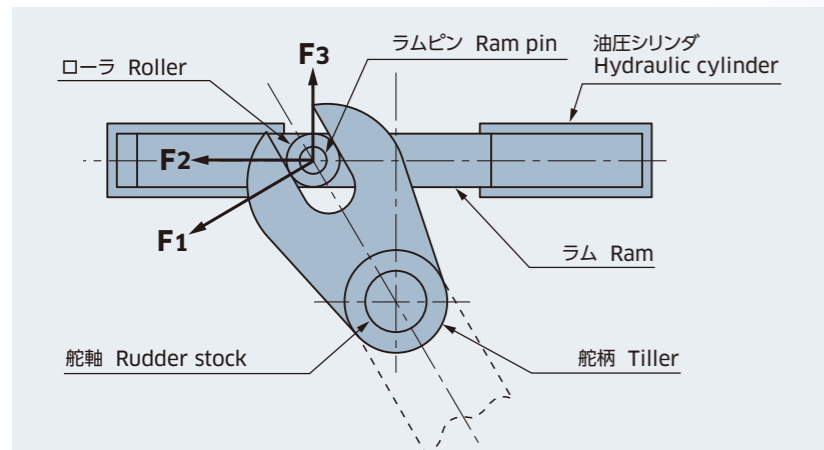
ポンプユニット「アドバンストシリーズ」
Pump unit "Advanced series" (→P.7)

舵取機 Steering Gear

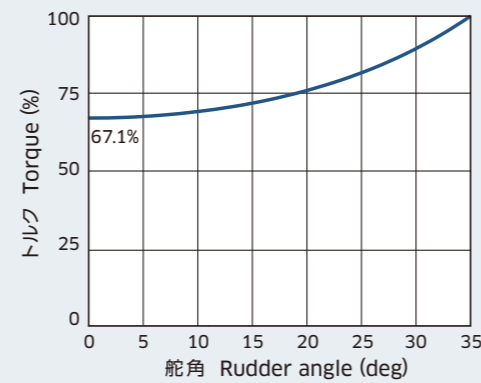
舵取機に強く要求される4つの特性——“高信頼性”“高耐久性”“高精度”そして舵板負荷特性に合った“トルク特性”のすべてを併せ持ったKawasakiの電動油圧舵取機。国内外の大小さまざまな船舶で活躍中です。

The following four characteristics are especially required of the steering gears — They are “high reliability” “high durability” “high accuracy” and “torque characteristic” in line with actual rudder load. The Electro Hydraulic Steering Gear of Kawasaki with such four characteristics has been delivered to various sized ships all over the world and highly evaluated.

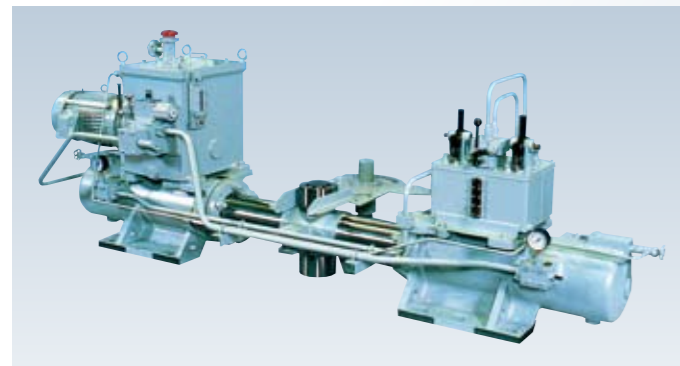
形式 Model	トルク Torque (kN·m)											
	10	20	30	50	100	200	500	1,000	2,000	5,000	10,000	
小型舵取機 (RV形) Small size (RV type)												
大型舵取機 (RM, RE, RV形) Large size (RM, RE, RV type)												
大型舵取機 (FM, FE形) Large size (FM, FE type)												



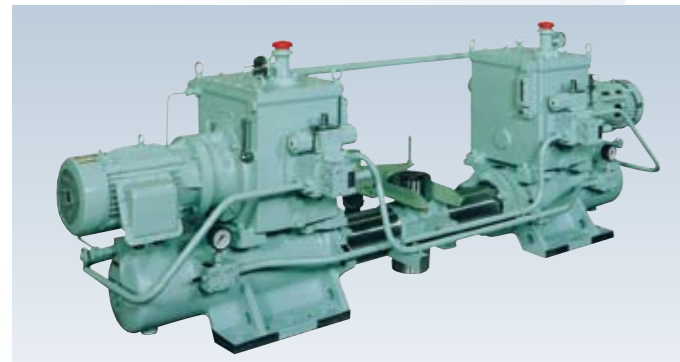
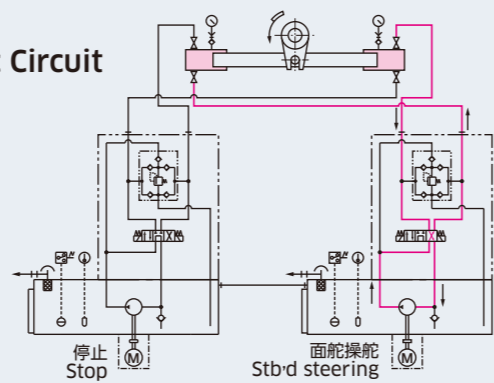
トルク曲線 Torque Curve



小型舵取機 Small size steering gear (RV type)

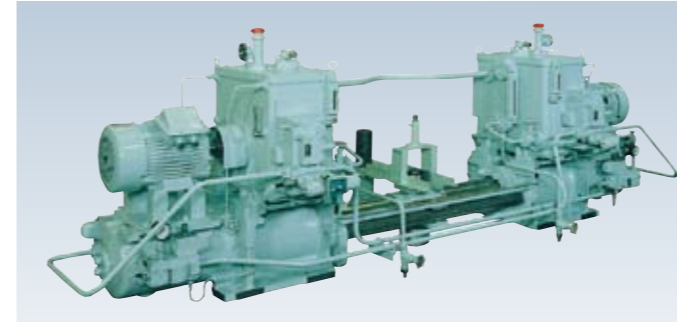


油圧回路
Hydraulic Circuit



大型舵取機 Large size steering gear

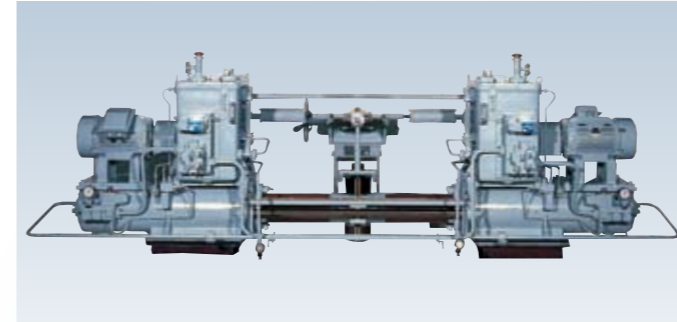
RV type



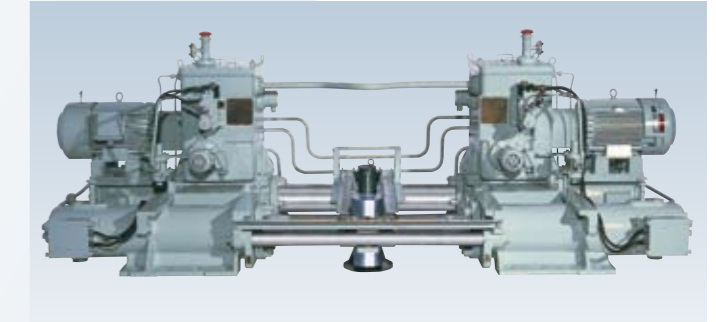
FM type



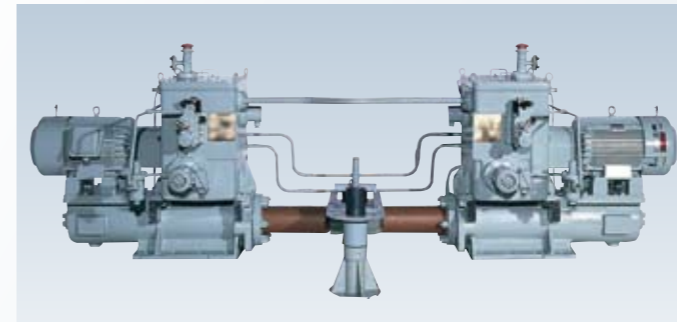
RM type



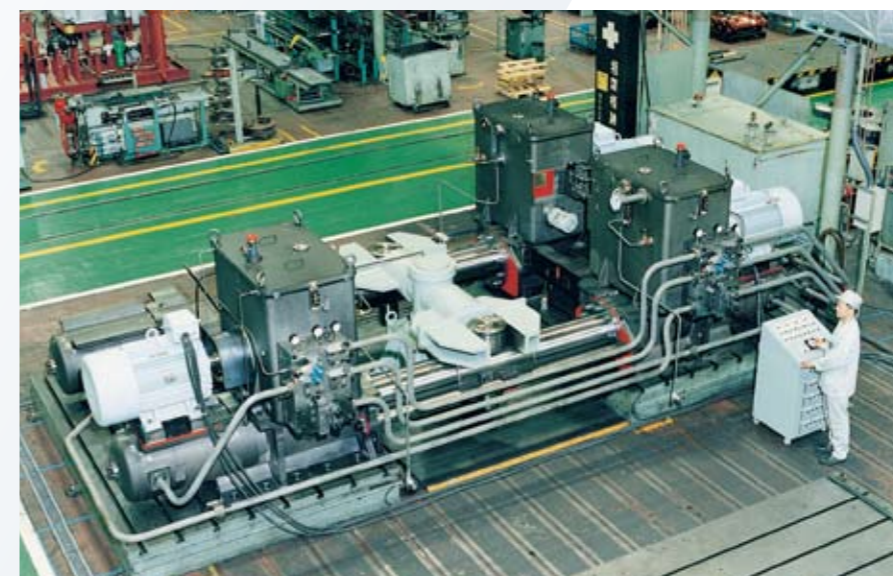
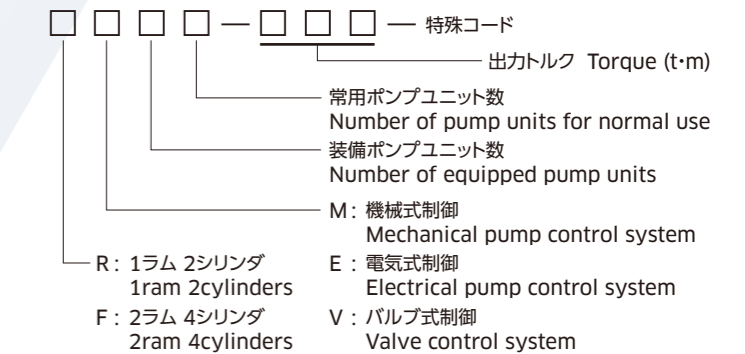
FE type



RE type



形式表示 Ordering Code



甲板機械 Deck Machinery

より静かな油圧甲板機械を目指した「カワサキサイレントシステム」。そして、さらなる高圧化のニーズに応えながらも低騒音化を実現させた「アドバンストシリーズ」と、時代を先取りした油圧甲板機械を提供しています。

We have offered the Hydraulic Deck Machinery, taking the next era in advance, such as “Kawasaki Silent system” achieving further low noise type Hydraulic Deck Machinery and “Advanced Series” realizing low noise, in addition to responding to the needs of high pressure.

形式 Model	荷重 Load (kN)						
	100	200	300	400	500	600	700
ウインドラス Windlass	[Progressive bar chart showing load capacity from 100 to 700 kN]						
ムアリングウインチ Mooring winch	[Progressive bar chart showing load capacity from 100 to 300 kN]						
カーゴウインチ Cargo winch	[Progressive bar chart showing load capacity from 100 to 300 kN]						

ウインドラス Windlass



ムアリングウインチ Mooring winch



カーゴウインチ Cargo winch



ポンプユニット Pump unit

◆アドバンストシリーズ Advanced series

- ベーシックシステム
Basic system
- シングルメインシステム
Single main system

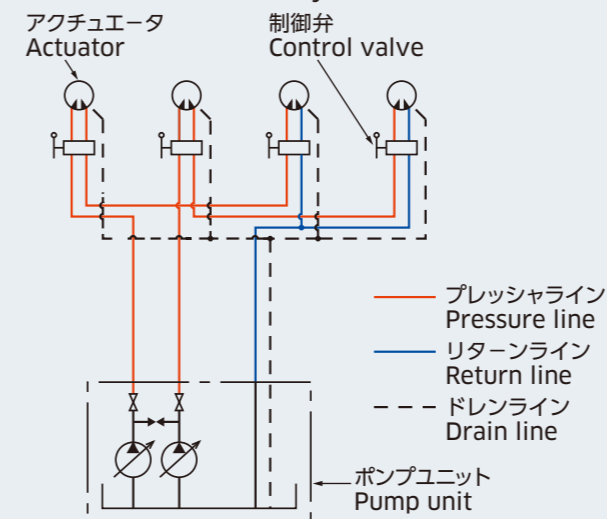


◆サイレントシステム Silent system

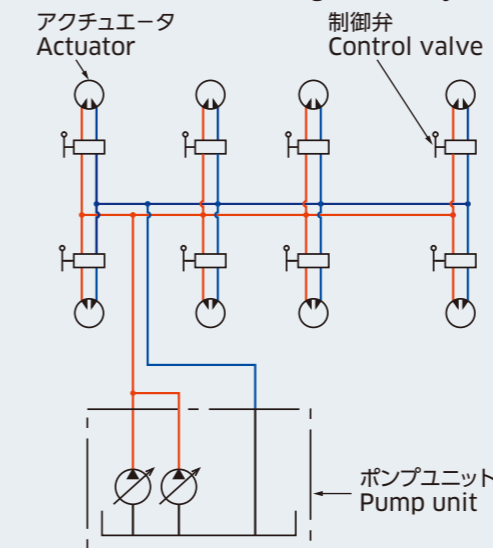


アドバンストシリーズ Advanced series

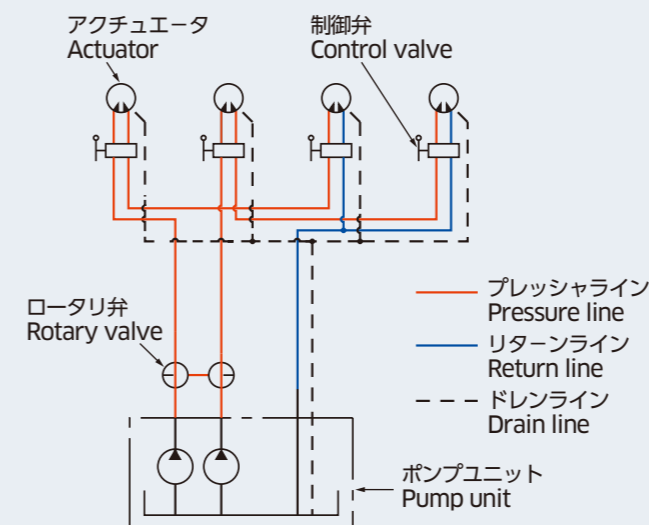
●ベーシックシステム Basic system



●シングルメインシステム Single main system



サイレントシステム Silent system



甲板機械 Deck Machinery

■ 電動甲板機械 Electric Deck Machinery

消費電力が少なく、騒音も小さく、作動油の漏れも無い、エコな電動ウインチです。

Eco-friendly electric deck machinery with less power consumption, low noise, and free of hydraulic fluid leak.



特長

- 1. 省エネ**
消費電力は電動油圧式の30～60% (当社試算値)
- 2. 低環境負荷**
作動油の油漏れ無し (海上汚染防止)
- 3. 低騒音**
ポンプ駆動音無し
- 4. すぐれた操作性**
ベクトル制御式インバータ採用

Features

- 1. Energy-saving**
Power consumption as low as 30～60% of that of electro-hydraulic type (Our estimated values)
- 2. Less environmental load**
No leakage of hydraulic fluid (Prevention of marine pollution)
- 3. Low noise**
Free of pump driving noise
- 4. Excellent operability**
Vector control inverter (variable frequency drive) adopted

その他の船用装置 Other Systems for Marine Machinery



船舶搭載型カメラ安定装置 Camera Stabilizer on Ships

甲板上に取り付けたカメラの画像が船舶の動揺・振動の影響でブレないように、カメラ光軸を静止安定させるカメラ安定装置。静止安定性は、実際のブレ量が1km先でわずか5cm以下と非常に優れています。

The Camera Stabilizer restrains the movement of the optical axis and keeps image clear of the camera on board even during the turbulence and oscillation of the ship. The stability, with only less than 5cm of the movement in the distance of 1km, is quite excellent.

韓国、中国でも“Kawasaki”ブランドの船用油圧装置を生産しています。 The Hydraulic Systems for Marine Machinery of Kawasaki brand are also born in Korea and China.

電動油圧舵取機

韓国では1976年から2005年まで技術供与していた東明重工業に代わり、2004年からはFLUTEKへ技術供与を実施しています。また、中国では1981年から中国船舶重工集团公司/武漢船用機械有限責任会社に技術供与を実施しています。

油圧甲板機械

韓国では2006年からFLUTEKに技術供与を実施しています。また、中国では2001年から中国船舶重工集团公司/武漢船用機械有限責任会社と提携を実施し、2012年からはKPM蘇州に油圧甲板機械用油圧ユニットの技術供与を実施しています。

Electro Hydraulic Steering Gear

In Korea, we had provided Tong Myung Heavy Industries Co., Ltd. with our technology from 1976 until 2005, and then from 2004, we switched to providing Flutek, Ltd. with our technology. In China, we have also been providing with our technology to China Shipbuilding Industry Corporation / Wuhan Marine Machinery Plant Co., Ltd. since 1981.

Hydraulic Deck Machinery

In Korea, we have been providing with our technology to Flutek, Ltd. from 2006. In China, we have been cooperating with China Shipbuilding Industry Corporation / Wuhan Marine Machinery Plant Co., Ltd. since 2001. From 2012, we started to provide Kawasaki Precision Machinery (Suzhou) Ltd. with our technology of the hydraulic unit for hydraulic deck machinery.

CHINA

武漢船用機械有限責任公司 CSIC/Wuhan Marine Machinery Plant Co., Ltd.

中国の国営会社である武漢船用機械有限責任公司は、船舶や港湾施設向け機械の製造会社であり、“Kawasakiブランド”の舵取機や甲板機械も製造しています。

A subsidiary of CSIC: China Shipbuilding Industry Corp., this preeminent state-owned company manufactures machinery for ships, harbor equipment, large industrial machinery, and more. Kawasaki-brand steering gears and deck machinery are produced here.



川崎精密機械蘇州有限公司 Kawasaki Precision Machinery (Suzhou) Ltd.

川崎重工業の子会社であるKPM蘇州は、川崎重工業の技術供与のもとに中国での川崎甲板機械の油圧ユニットの生産拠点として信頼ある製品を供給しています。

Kawasaki Precision Machinery (Suzhou) Ltd., a subsidiary of Kawasaki Heavy Industries, Ltd. (KHI) has functioned as a manufacturing base of the hydraulic unit for Kawasaki deck machinery in China. Through transfer of technology by KHI, the company is supplying reliable products to the market.



KOREA

FLUTEK株式会社 Flutek, Ltd.

川崎重工の系列会社であるFLUTEKは、韓国での製品の製造と販売の拠点です。造船大国といわれる韓国で、船舶向けの機械も製造しています。

A Kawasaki subsidiary, Flutek has functioned as a center for manufacturing and selling hydraulic equipment in Korea. In 2005, moreover, it completed a new factory devoted to manufacturing ship equipment. This factory serves to meet various demands in Korea, one of the major shipbuilding countries.



JAPAN

西神戸工場 Nishi Kobe works

西神戸工場では、電動油圧舵取機や甲板機械及び油圧ポンプ、モータ、バルブ等の油圧製品を製造しています。また、世界へコアパーツを供給するハブ工場としても機能しています。

The headquarters factory in Japan manufactures electro-hydraulic steering gears, deck machinery and other hydraulic systems, including their pumps, motors, valves and other hydraulic parts. Moreover, it functions as a hub factory that supplies core parts to locations throughout the world.

