

川崎多管式貫流ボイラ

KF

シリーズ


750kg/h～2000kg/h

ガスだき
gas type

油だき
oil type



「快適」をあなたの^{いま}の現在と未来へ

 **川重冷熱工業株式会社**

地球に優しく。 ボイラの理想を求めています。

貫流ボイラのパイオニアとして、市場ニーズを敏感に捉え
限りない可能性の追求と卓越した技術の集積によって
新時代にふさわしい、ボイラをお届けします。

KF シリーズ

ガスだき
gas type

油だき
oil type



C O N T E N T S

ボイラ本体の特長	3
主要要目	
GAS ● 標準タイプ	5
GAS ● 省エネタイプ	6
KFシリーズ(フローシート/本体寸法)	
GAS ● KF-G型 標準タイプ	7
GAS ● KF-GE型 省エネタイプ	8
主要要目	
OIL ● 標準タイプ	9
OIL ● 省エネタイプ	10
KFシリーズ(フローシート/本体寸法)	
OIL ● KF型 標準タイプ	11
OIL ● KF-E型 省エネタイプ	12
[オプション]台数制御システム	13
[オプション]燃焼PID制御	14
[オプション]総合管理システム「Every FIT」	15
メンテナンス	
テレメンテアドバンスによる効率的な運転監視	16
年間保守契約	17
ボイラ水の純正水処理薬品	17
法令と手続き	
消防署の届出	18
ばい煙発生施設の届出	18
安全に関するご注意	19

優れた信頼性・耐久性と経費低減化!!

高効率

ボイラ効率

ガスだけ
98%

高性能エコマイザー

従来から採用している排ガスダウンフローとアルミフィン・SUSフィンの高性能伝熱管を組み合わせることにより、ボイラ効率98%を達成。

燃料削減
年間**200**
万円

CO₂削減
年間**63**
ton-CO₂

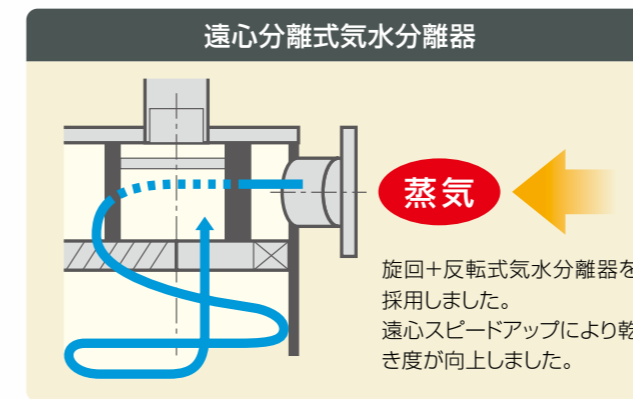
①13AだきKF 2t/h×1台と、従来のボイラ効率96%の当社製小型貫流ボイラ2t/h×1台を年間運転時間7200h、平均負荷率60%で運転した場合の比較
②CO₂排出係数は0.0513kg-CO₂/MJで算出

高乾き度

99.5%
以上

全容量域で、99.5%以上の蒸気乾き度を確保しました。

一般の貫流ボイラに比べ大きく、高性能な遠心分離式気水分離器を採用しています。安定した蒸気の乾き度を確保できます。



燃料削減
年間**18**
万円

CO₂削減
年間**5**
ton-CO₂

①当社のKFボイラ2t/hと、一般的な小型貫流ボイラを比較。当社KFボイラは蒸気乾き度99.5%、一般的な小型貫流ボイラの蒸気乾き度は97.5%で比較
②年間7200h、平均負荷率60%で運転した場合の比較
③CO₂排出係数は0.0513kg-CO₂/MJで算出

便利に

カラー
タッチパネル
搭載

経済性のみでなく、使いやすさも追求。
カラータッチパネルで使いやすさと安心をご提供します。

業界初! 5.7インチタッチパネルを標準装備
カラータッチパネルで簡単操作

LED状態表示を採用
ボイラ運転状況を色でお知らせ

操作パネル回りにLEDライトを配置、色でボイラ運転状況をお知らせしますので、遠くからでも一目でボイラの状態がわかります。

操作ガイダンスを
パネルに表示

自己診断・
セーフモード機能搭載



長寿命

15年
設計

目指したのは、大型ボイラの耐久性。
だから信用と実績のロングセラーです。

大型ボイラで培った川重冷熱の技術を投入したKFシリーズだから、従来の小型貫流ボイラにない長寿命を実現できました。適切なメンテナンスを行えば、大型ボイラ並みの耐久性も持っています。

- 気水分離器給水**
 - > 缶体への直接給水ではなく、蒸発部より高い位置にある遠心分離式気水分離器に給水します。これにより水管内の局所的な缶水濃縮を抑制し、スケールトラブルを起こしません。
 - > 気水分離器に給水するため、給水温度の低下が起りません。給水温度による低温腐食が防げます。
 - > 起動時に満水で着火するので、ボイラ寿命を縮める空焚きが発生しません。
- 脱気器内蔵**
 - > 当社独自の気水分離器への給水技術で、ボイラ給水中に含まれる溶存酸素を低減し、脱酸剤の使用量を低減できます。
- 耐圧部(ボイラ缶)は全て焼鈍**
 - > ボイラは溶接で作られており、残留応力があり、ひずみも発生しています。それを完全除去するのが「焼鈍」という作業です。当社製ボイラは全て焼鈍をしているため、長寿命です。
- 耐圧部は丸型缶体構造**
 - > 燃焼室は円筒形で、火炎の輻射熱を均等に受けれます。したがって、局部加熱の心配はありません。
- メンテナンス**
 - > 当社のメンテナンスプロスタッフがサポートします。
- 燃焼PID制御(ガスだき1500型, 2000型: オプション)**
 - > 連続燃焼制御を行う燃焼PID制御オプションを選択すれば、ボイラ本体に急激な熱応力がかかることなく、よりボイラの耐久性に有利になります。

標準タイプ

ボイラ形式		KF-750AG	KF-1000AG	KF-1500AG	KF-2000AG		
項目	ボイラ形式						
規格分類		簡易ボイラ		小型ボイラ			
取扱資格		不要		特別教育受講者以上			
能	換算蒸発量	kg/h	750	1,000	1,500	2,000	
	実際蒸発量*	kg/h	629	839	1,258	1,677	
	熱出力	kW	471	627	941	1,254	
	最高使用圧力**	MPa	0.98				
	常用圧力	MPa	0.49~0.88				
	伝熱面積	m ²	4.9		9.8		
	ボイラ効率**	%	89	87	90	88	
	燃料消費量*	13A	m ³ /h	46.8	63.9	92.6	126.3
		LPG	m ³ /h	20.3	27.7	40.1	54.7
	力	燃料ガス供給圧力*	13A 中圧	78~294			
低圧			—				
LPG 中間圧		kPa	5.88	7.84	7.84	9.8	
NOx値(O ₂ =0%)**	ppm	60					
給水温度	℃	15~100					
制御方式	燃焼	電気式 High-Low-Off制御					
	給水	電気式 ON-OFF制御					
電気容量	電源	3φ-200/220V-50/60Hz					
	押込送風機電動機	kW	2.2	5.5	5.5	7.5	
	給水ポンプ電動機(常温用)	kW	0.75	1.5	1.5	2.2	
	制御用機器	kW	0.2	0.2	0.2	0.2	
	合計	kW	3.15	7.2	7.2	9.9	
	所要電力(50/60Hz)	kVA	4.5	10.1	10.1	13.4	
	引込電線太さ	mm ²	3.5	8	8	14	
接続	給水入口	A	20	25	25	32	
	燃料入口	13A 中圧	A	25	25	40	40
		低圧	A	—	—	—	—
	LPG 中間圧	A	40	40	50	50	
	蒸気出口	A	40	40	50	65	
	安全弁排気	A	50	50	65	65	
径	缶排水	A	25				
	雑排水	A	20				
	エコドレン	A	—				
	排ガス出口	φ	300		350		
	製品質量	kg	1,160	1,260	1,950	2,050	
満水時保有水量	kg	148	148	275	275		

※1. 実際蒸発量は、蒸気圧力:0.49MPa,給水温度:15℃で示しています。
 ※2. 最高使用圧力が1.56MPa,2.15MPaの仕様も用意しております。別途お問合せ下さい。
 ※3. ボイラ効率は、蒸気圧力:0.49MPa,給水温度:15℃,給気温度:35℃で示しています。
 ボイラ効率は誤差として、次の許容値を持つものとします。ボイラ効率の誤差:±1%,燃焼量(入力)の誤差:±3.5%
 ※4. 燃料消費量は、燃料の低位発熱量を以下として表示しています。
 13A: 40,600 kJ/m³
 LPG: 93,700 kJ/m³
 ※5. 燃料ガス供給圧力が低い場合はお問い合わせ下さい。
 ※6. NOx値は、13Aガス焚きの場合を示します。その他仕様の場合はお問い合わせ下さい。
 * ボイラは屋内型です。

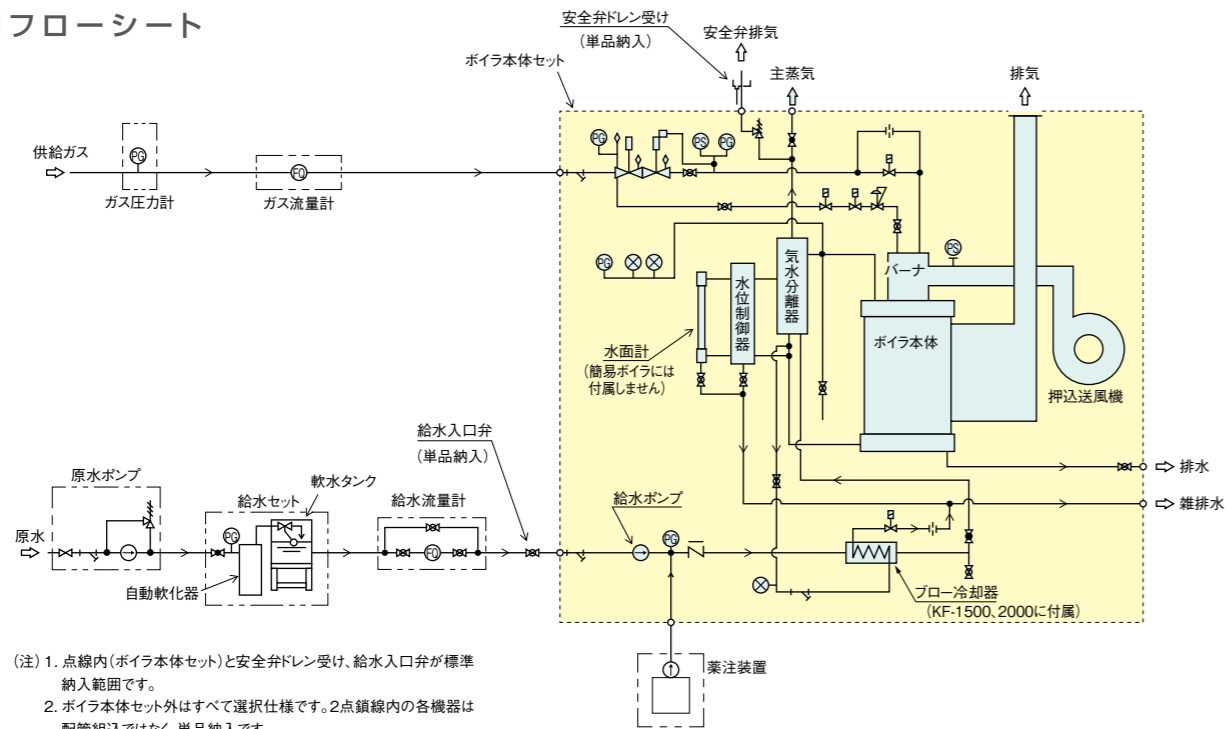
省エネタイプ

ボイラ形式		KF-750AGTE	KF-750AGE	KF-1000AGTE	KF-1000AGE	KF-1500AGE	KF-2000AGE		
項目	ボイラ形式								
規格分類		簡易ボイラ				小型ボイラ			
取扱資格		不要				特別教育受講者以上			
能	換算蒸発量	kg/h	750	750	1,000	1,000	1,500	2,000	
	実際蒸発量*	kg/h	629	629	839	839	1,258	1,677	
	熱出力	kW	471	471	627	627	941	1,254	
	最高使用圧力**	MPa	0.98						
	常用圧力	MPa	0.49~0.88						
	伝熱面積	m ²	4.9				9.8		
	ボイラ効率**	%	96	96	96	96	98	98	
	燃料消費量*	13A	m ³ /h	43.4	43.4	57.9	57.9	85.1	113.4
		LPG	m ³ /h	18.8	18.8	25.1	25.1	36.9	49.1
	力	燃料ガス供給圧力*	13A 中圧	—				78~294	
低圧			1.96				—		
LPG 中間圧		kPa	2.74	5.88	2.74	7.84	9.8		
NOx値(O ₂ =0%)**	ppm	60							
給水温度	℃	15~100							
制御方式	燃焼	電気式 High-Low-Off制御							
	給水	電気式 ON-OFF制御							
電気容量	電源	3φ-200/220V-50/60Hz							
	押込送風機電動機	kW	3.7	2.2	3.7	5.5	5.5	7.5	
	給水ポンプ電動機(常温用)	kW	0.75	0.75	1.5	1.5	1.5	2.2	
	制御用機器	kW	0.2	0.2	0.2	0.2	0.2	0.2	
	合計	kW	4.65	3.15	5.4	7.2	7.2	9.9	
	所要電力(50/60Hz)	kVA	6.3	4.5	7.3	10.1	10.1	13.4	
	引込電線太さ	mm ²	3.5	3.5	5.5	8	8	14	
接続	給水入口	A	20	20	25	25	25	32	
	燃料入口	13A 中圧	A	—	25	—	25	40	40
		低圧	A	50	—	65	—	—	—
	LPG 中間圧	A	50	40	65	40	50	50	
	蒸気出口	A	40	40	40	40	50	65	
	安全弁排気	A	50	50	50	50	65	65	
径	缶排水	A	25						
	雑排水	A	20						
	エコドレン	A	25						
	排ガス出口	φ	300			350			
	製品質量	kg	1,430	1,460	1,480	1,560	2,400	2,500	
満水時保有水量	kg	148	148	148	148	275	275		

※1. 実際蒸発量は、蒸気圧力:0.49MPa,給水温度:15℃で示しています。
 ※2. 最高使用圧力が1.56MPa,2.15MPaの仕様も用意しております。別途お問合せ下さい。
 ※3. ボイラ効率は、蒸気圧力:0.49MPa,給水温度:15℃,給気温度:35℃で示しています。
 ボイラ効率は誤差として、次の許容値を持つものとします。ボイラ効率の誤差:±1%,燃焼量(入力)の誤差:±3.5%
 ※4. 燃料消費量は、燃料の低位発熱量を以下として表示しています。
 13A: 40,600 kJ/m³
 LPG: 93,700 kJ/m³
 ※5. 燃料ガス供給圧力が低い場合はお問い合わせ下さい。
 ※6. NOx値は、13Aガス焚きの場合を示します。その他仕様の場合はお問い合わせ下さい。
 * ボイラは屋内型です。

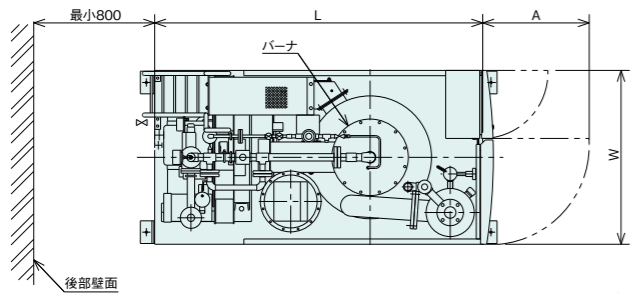
KF-G型 標準タイプ

■フローシート



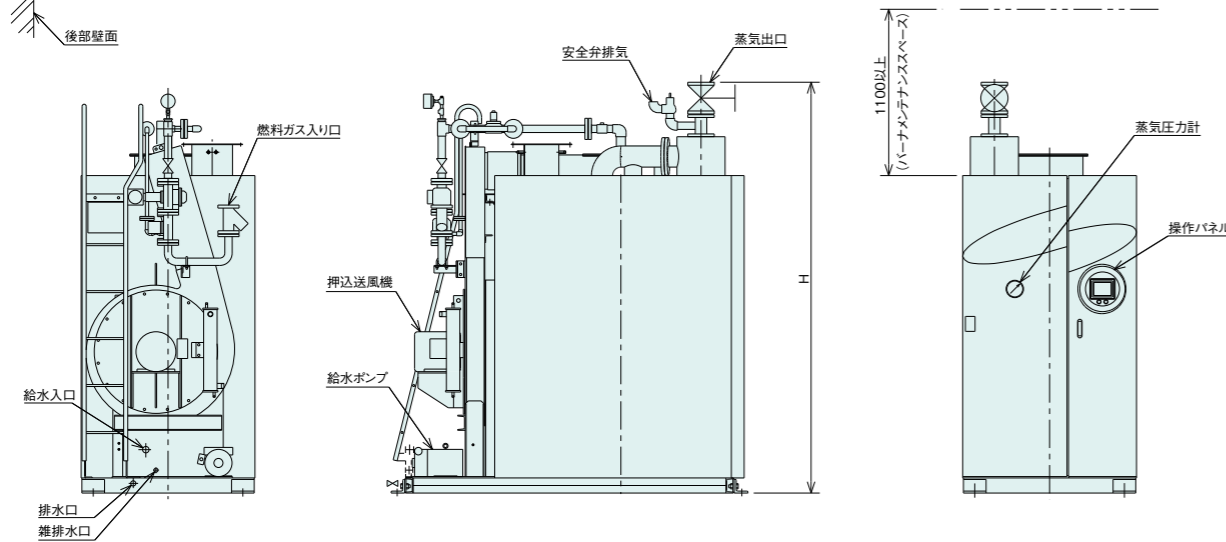
- (注) 1. 点線内(ボイラ本体セット)と安全弁ドレン受け、給水入口弁が標準納入範囲です。
2. ボイラ本体セット外はすべて選択仕様です。2点鎖線内の各機器は配管組込ではなく、単品納入です。
3. ドレンを回収する場合は復水処理装置を設置下さい。

■本体寸法



寸法一覧表 単位: mm

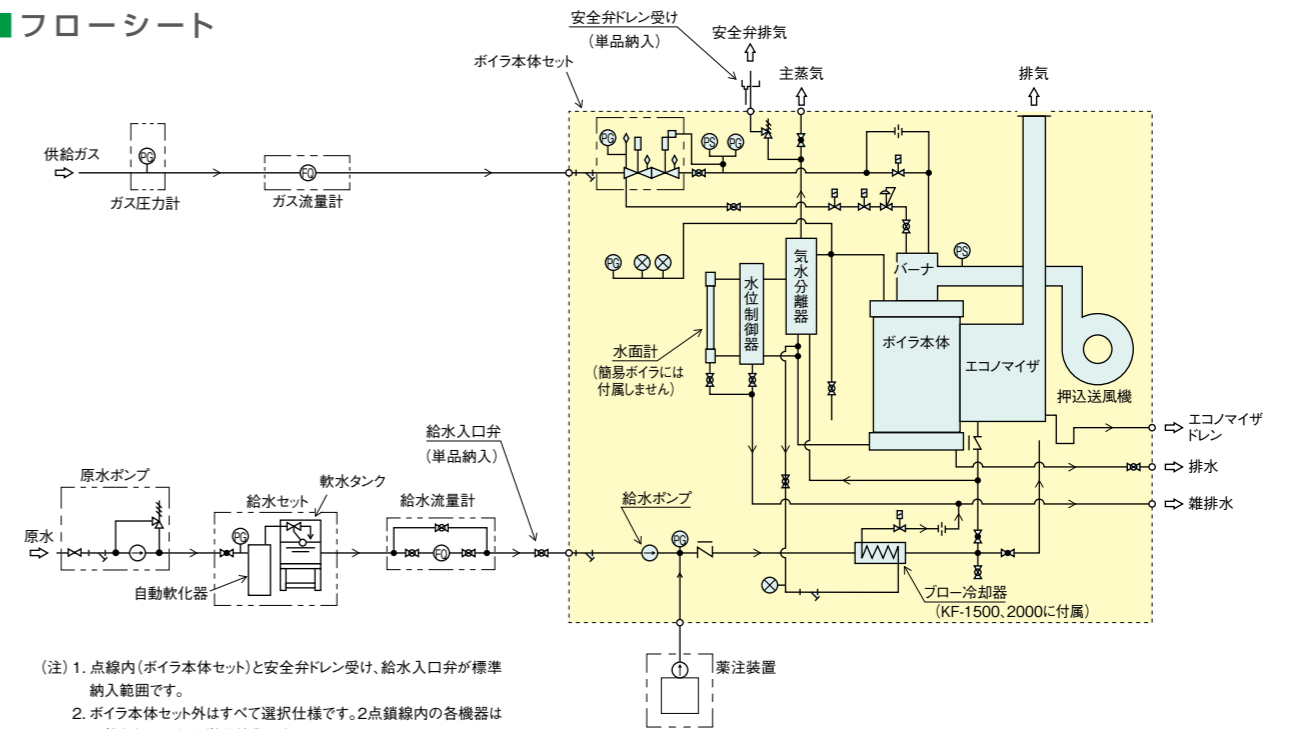
	KF-750AG	KF-1000AG	KF-1500AG	KF-2000AG
L	1740	1740	2170	2170
H	2191	2191	2711	2717
W	1100	1100	1150	1150
A	650	650	700	700



- 備考 1. 排気口用相フランジ、パッキン、ボルトナットは付属します。
2. バーナ上部には必ずバーナメンテナンススペースを設け、配管、ダクト等を配置しないで下さい。

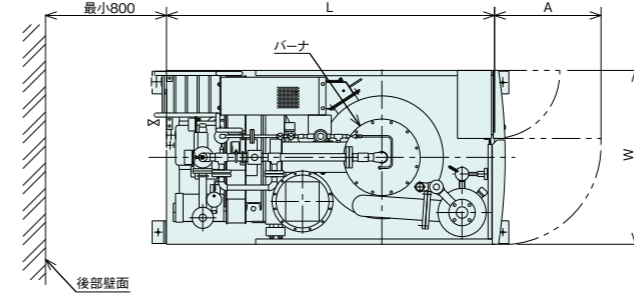
KF-GE型 省エネタイプ

■フローシート



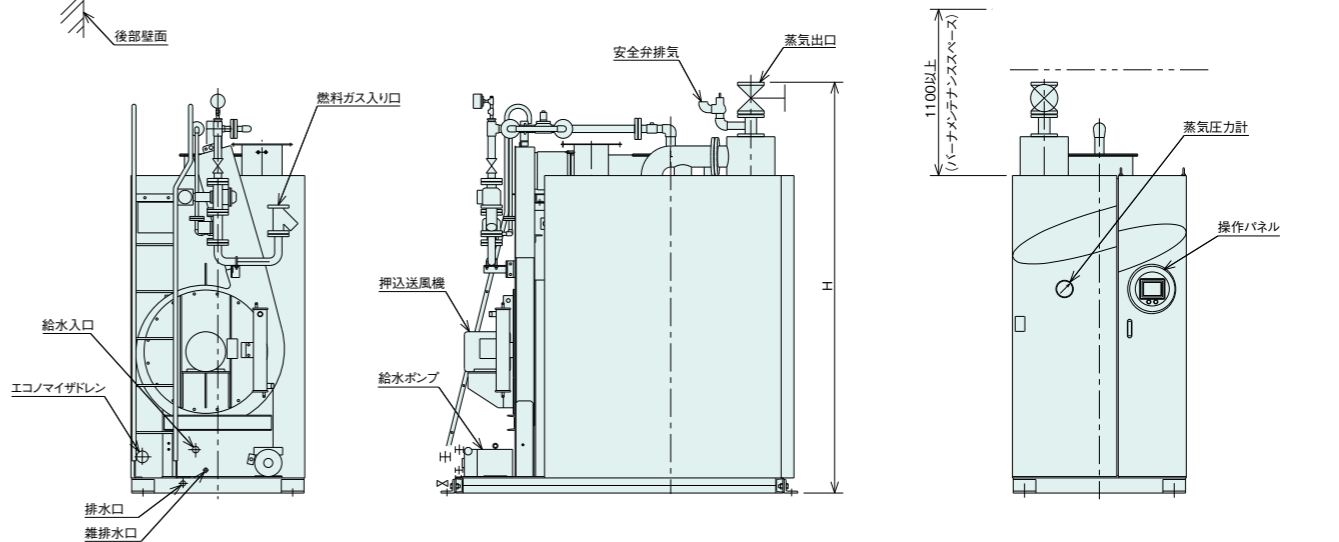
- (注) 1. 点線内(ボイラ本体セット)と安全弁ドレン受け、給水入口弁が標準納入範囲です。
2. ボイラ本体セット外はすべて選択仕様です。2点鎖線内の各機器は配管組込ではなく、単品納入です。
3. ドレンを回収する場合は復水処理装置を設置下さい。

■本体寸法



寸法一覧表 単位: mm

	KF-750AGE	KF-1000AGTE	KF-1000AGE	KF-1500AGE	KF-2000AGE
L	1740	2150	1740	2170	2170
H	2191	2191	2191	2711	2717
W	1100	800	1100	1150	1150
A	650	444	650	444	700



- 備考 1. 排気口用相フランジ、パッキン、ボルトナットは付属します。
2. バーナ上部には必ずバーナメンテナンススペースを設け、配管、ダクト等を配置しないで下さい。
3. KF-750AGTE、KF-1000AGTEの点検用ハシゴは付属しません。又、密着方式の場合はお問合せ下さい。

標準タイプ

項目		ボイラ形式							
規格分類		KF-750AS	KF-750A	KF-1000A	KF-1500A	KF-2000A			
取扱資格		簡易ボイラ			小型ボイラ				
取扱資格		不要			特別教育受講者以上				
能	換算蒸発量 ^{*5}	kg/h	722(684)	750	1,000	1,500	2,000		
	実際蒸発量 ^{*1}	kg/h	606(574)	629	839	1,258	1,677		
	熱出力 ^{*5}	kW	453(429)	471	627	941	1,254		
	最高使用圧力 ^{*2}	MPa	0.98						
	常用圧力	MPa	0.49~0.88						
	伝熱面積	m ²	4.9			9.8			
	ボイラ効率 ^{*3}	%	89		87	90	88		
	力	燃料消費量 ^{*4}	A重油	kg/h	42.9	44.5	60.7	88.1	120.1
			L/h	49.9	51.7	70.6	102.4	139.7	
		灯油	kg/h	39.9	43.7	59.6	86.4	117.9	
L/h			49.9	54.6	74.5	108.0	147.4		
NOx値(O ₂ =0%) ^{*6}		ppm	150						
給水温度		℃	15~100						
制御方式	燃焼		電気式 High-Low-Off制御						
	給水		電気式 ON-OFF制御						
電源			3φ-200/220V-50/60Hz						
電気容量	押込送風機電動機	kW	2.2	2.2	5.5	5.5	7.5		
	給水ポンプ電動機(常温用)	kW	0.75	0.75	1.5	1.5	2.2		
	噴燃ポンプ電動機	kW	0.4	0.4	0.4	0.4	0.4		
	制御用機器	kW	0.2	0.2	0.2	0.2	0.2		
	合計	kW	3.55	3.55	7.6	7.6	10.3		
	所要電力(50/60Hz)	kVA	5.3	5.3	10.9	10.9	14.1		
	引込電線太さ	mm ²	3.5	3.5	8	8	14		
接続径	給水入口	A	20	20	25	25	32		
	燃料入口	A	20	20	20	20	20		
	蒸気出口	A	40	40	40	50	65		
	安全弁排気	A	50	50	50	65	65		
	缶排水	A	25	25	25	25	25		
	雑排水	A	20	20	20	20	20		
	エコドレン	A	—	—	—	—	—		
径	エコ水洗排水	A	—	—	—	—	—		
	排ガス出口	φ	300			350			
製品質量	kg	1,160	1,160	1,260	1,950	2,050			
満水時保有水量	L	148	148	148	275	275			

※1. 実際蒸発量は、蒸気圧力:0.49MPa、給水温度:15℃で示しています。
 ※2. 最高使用圧力が1.56MPa、2.15MPaの仕様も用意しております。別途お問合せ下さい。
 ※3. ボイラ効率は、蒸気圧力:0.49MPa、給水温度:15℃、給気温度:35℃で示しています。
 ボイラ効率は誤差として、次の許容値を持つものとします。ボイラ効率の誤差:±1%、燃焼量(入力)の誤差:±3.5%
 ※4. 燃料消費量は、燃料の低位発熱量・比重を以下として表示しています。
 A重油: 42,700 kJ/kg・0.86
 灯油: 43,500 kJ/kg・0.80
 ※5. ()内数値は、灯油焚きを示します。
 ※6. A重油中の含有N分は0.02wt%以下とします。
 * ボイラは屋内型です。

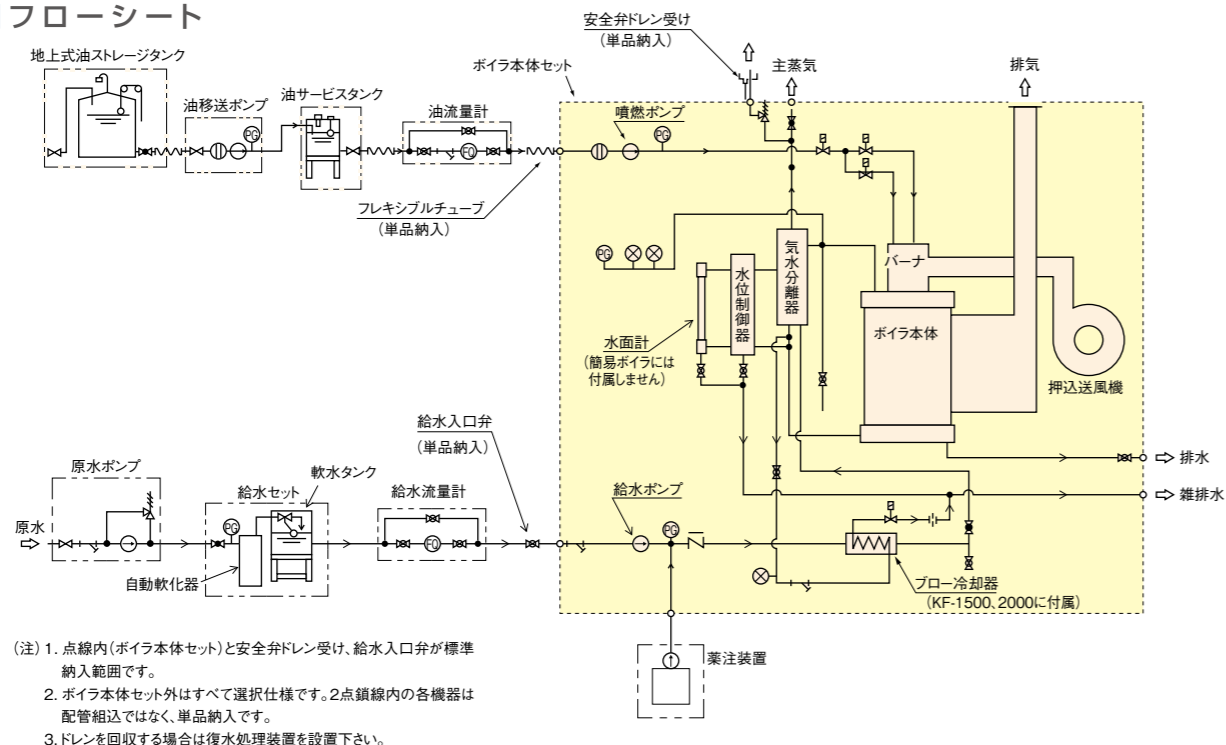
省エネタイプ

項目		ボイラ形式							
規格分類		KF-750AES	KF-750AE	KF-1000AE	KF-1500AE	KF-2000AE			
取扱資格		簡易ボイラ			小型ボイラ				
取扱資格		不要			特別教育受講者以上				
能	換算蒸発量	kg/h	731	750	1,000	1,500	2,000		
	実際蒸発量 ^{*1}	kg/h	613	629	839	1,258	1,677		
	熱出力	kW	459	471	627	941	1,254		
	最高使用圧力 ^{*2}	MPa	0.98						
	常用圧力	MPa	0.49~0.88						
	伝熱面積	m ²	4.9			9.8			
	ボイラ効率 ^{*3}	%	95		95				
	力	燃料消費量 ^{*4}	A重油	kg/h	—	41.7	55.6	83.4	111.2
			L/h	—	48.5	64.7	97.0	129.3	
		灯油	kg/h	39.9	40.9	54.6	81.9	109.2	
L/h			49.9	51.2	68.2	102.4	136.5		
NOx値(O ₂ =0%) ^{*6}		ppm	150						
給水温度		℃	15~100						
制御方式	燃焼		電気式 High-Low-Off制御						
	給水		電気式 ON-OFF制御						
電源			3φ-200/220V-50/60Hz						
電気容量	押込送風機電動機	kW	2.2	2.2	5.5	5.5	7.5		
	給水ポンプ電動機(常温用)	kW	0.75	0.75	1.5	1.5	2.2		
	噴燃ポンプ電動機	kW	0.4	0.4	0.4	0.4	0.4		
	制御用機器	kW	0.2	0.2	0.2	0.2	0.2		
	合計	kW	3.55	3.55	7.6	7.6	10.3		
	所要電力(50/60Hz)	kVA	5.3	5.3	10.9	10.9	14.1		
	引込電線太さ	mm ²	3.5	3.5	8	8	14		
接続径	給水入口	A	20	20	25	25	32		
	燃料入口	A	20	20	20	20	20		
	蒸気出口	A	40	40	40	50	65		
	安全弁排気	A	50	50	50	65	65		
	缶排水	A	25	25	25	25	25		
	雑排水	A	20	20	20	20	20		
	エコドレン	A	25						
径	エコ水洗排水	A	32						
	排ガス出口	φ	300			350			
製品質量	kg	1,460	1,460	1,560	2,300	2,400			
満水時保有水量	L	148	148	148	275	275			

※1. 実際蒸発量は、蒸気圧力:0.49MPa、給水温度:15℃で示しています。
 ※2. 最高使用圧力が1.56MPa、2.15MPaの仕様も用意しております。別途お問合せ下さい。
 ※3. ボイラ効率は、蒸気圧力:0.49MPa、給水温度:15℃、給気温度:35℃で示しています。
 ボイラ効率は誤差として、次の許容値を持つものとします。ボイラ効率の誤差:±1%、燃焼量(入力)の誤差:±3.5%
 ※4. 燃料消費量は、燃料の低位発熱量・比重を以下として表示しています。
 A重油: 42,700 kJ/kg・0.86
 灯油: 43,500 kJ/kg・0.80
 ※5. A重油の場合、給水温度は55℃以上として下さい。
 ※6. A重油中の含有N分は0.02wt%以下とします。
 * ボイラは屋内型です。

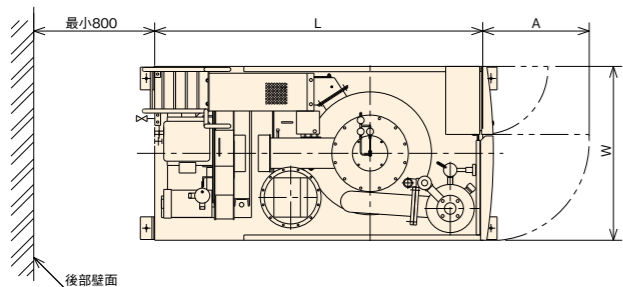
KF型 標準タイプ

■フローシート



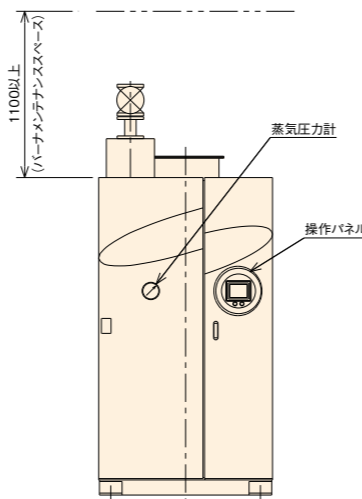
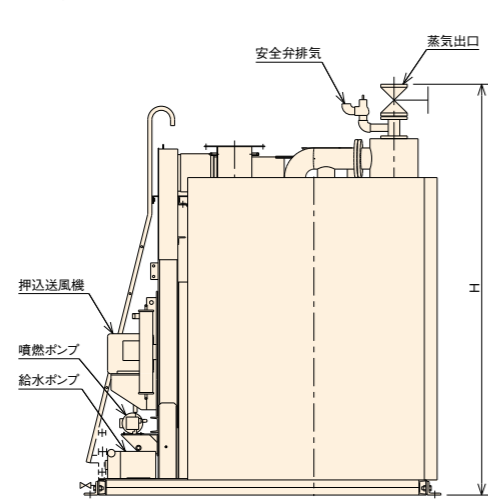
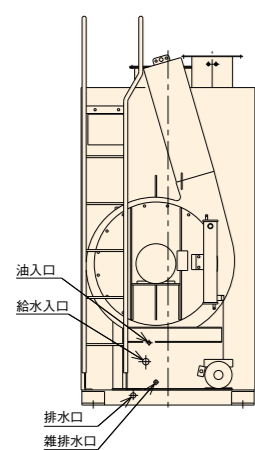
- (注) 1. 点線内(ボイラ本体セット)と安全弁ドレン受け、給水入口弁が標準納入範囲です。
2. ボイラ本体セット外はすべて選択仕様です。2点鎖線内の各機器は配管相込ではなく、単品納入です。
3. ドレンを回収する場合は復水処理装置を設置下さい。

■本体寸法



寸法一覧表 単位: mm

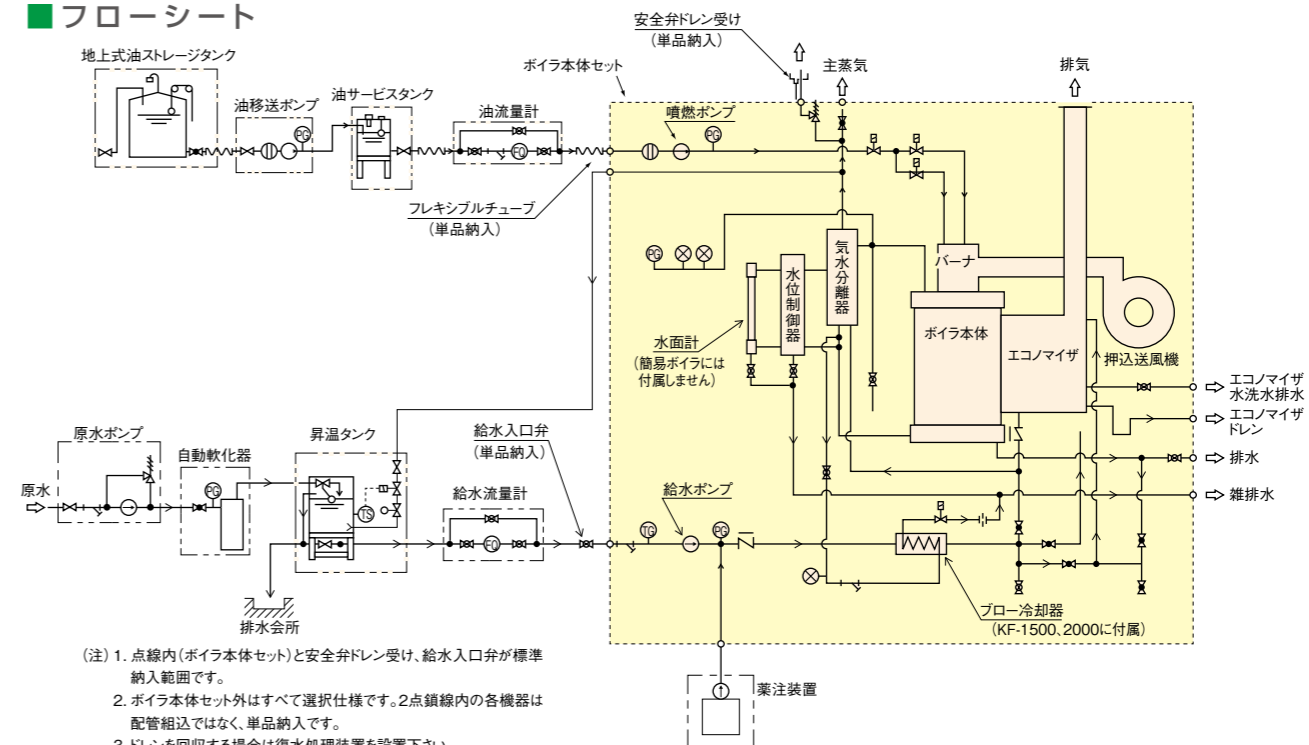
	KF-750A	KF-750AS	KF-1000A	KF-1500A	KF-2000A
L	1740	1740	1740	2170	2170
H	2191	2191	2191	2711	2717
W	1100	1100	1100	1150	1150
A	650	650	650	700	700



- 備考 1. 排気口用相フランジ、パッキン、ボルトナットは付属します。
2. バーナ上部には必ずバーナメンテナンススペースを設け、配管、ダクト等を配置しないで下さい。

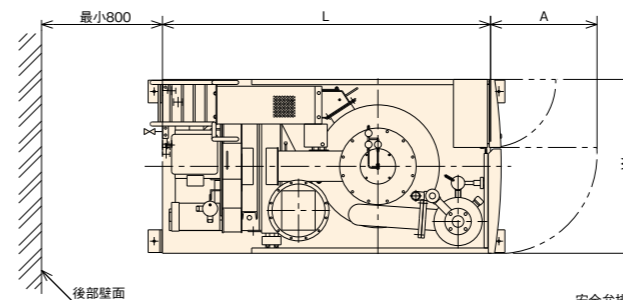
KF-E型 省エネタイプ

■フローシート



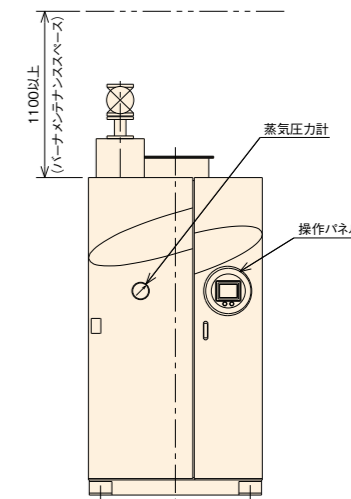
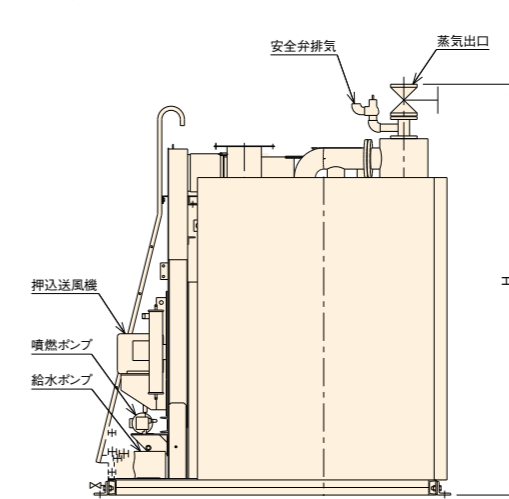
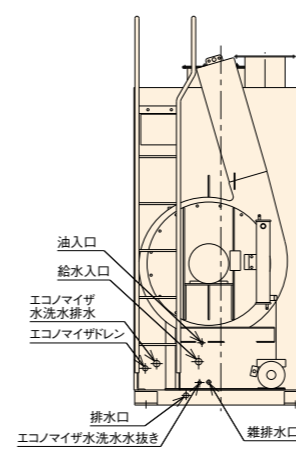
- (注) 1. 点線内(ボイラ本体セット)と安全弁ドレン受け、給水入口弁が標準納入範囲です。
2. ボイラ本体セット外はすべて選択仕様です。2点鎖線内の各機器は配管相込ではなく、単品納入です。
3. ドレンを回収する場合は復水処理装置を設置下さい。

■本体寸法



寸法一覧表 単位: mm

	KF-750AE	KF-750ASE	KF-1000AE	KF-1500AE	KF-2000AE
L	1740	1740	1740	2170	2170
H	2191	2191	2191	2711	2717
W	1100	1100	1100	1150	1150
A	650	650	650	700	700



- 備考 1. 排気口用相フランジ、パッキン、ボルトナットは付属します。
2. バーナ上部には必ずバーナメンテナンススペースを設け、配管、ダクト等を配置しないで下さい。

台数制御システム

複数台ボイラの最適運転でコストを削減します。

複数台のボイラの運転台数を自動制御して、大容量ボイラ設備におけるトータルなコストダウンを行うシステムです。大容量ボイラで低負荷運転が続いていたり、毎日起動・停止をしている場合、ボイラ効率は低く、放熱ロスは大きくなります。台数制御システムは、必要な熱量や蒸気負荷に応じて、運転ボイラとその台数を自動的に決定、常に最高の効率で運転できるため、燃料費・消費電力・放熱ロスが大幅に低減します。

特長

- 常にボイラの最高効率点で運転できます。**

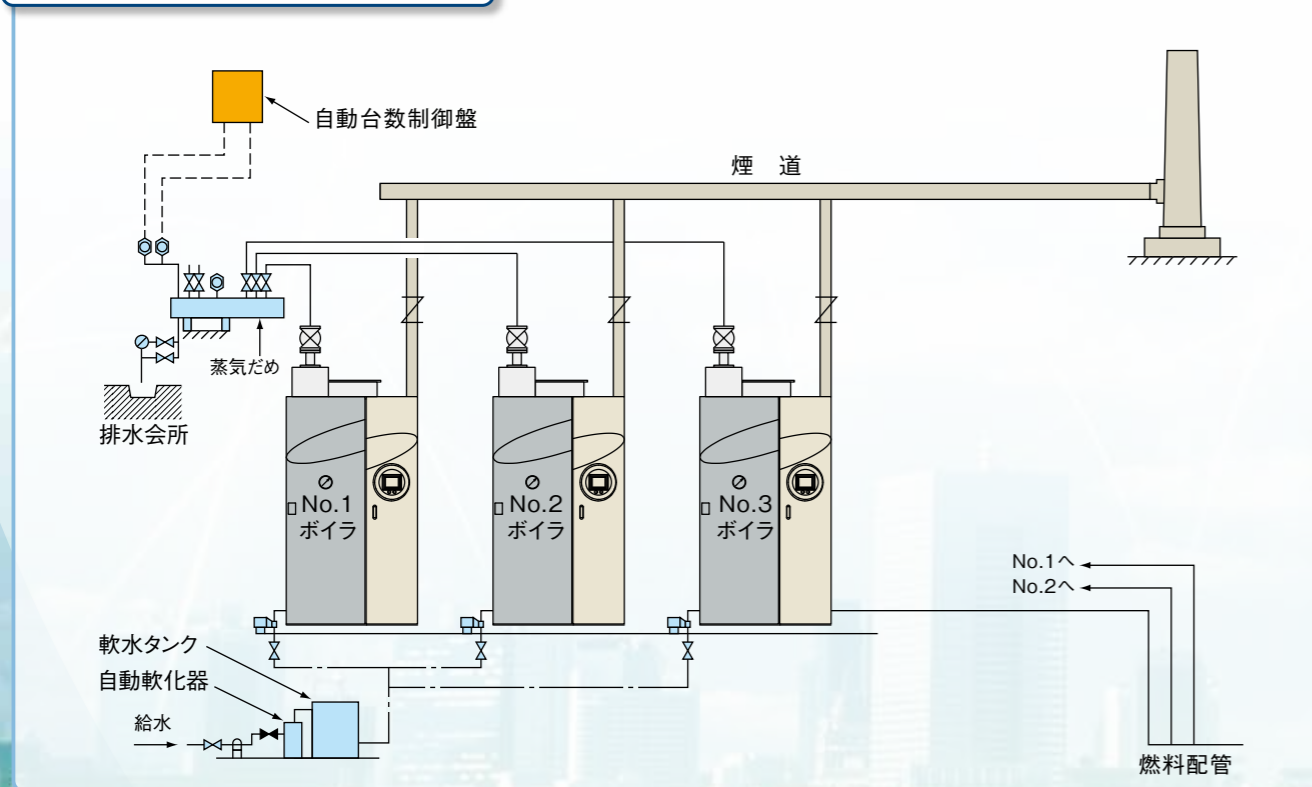
蒸気負荷の必要量に応じて、ボイラの運転台数と燃焼の度合いを自動的に制御、常に最高のボイラ効率点で運転できます。
- ボイラの運転順序を自由に選べます。**

ボイラの運転台数や順序を、ボタンひとつで自由に設定することができます。また単独運転の際でも、負荷により自由にボイラを選べます。
- 制御動作の信頼性向上をはかっています。**

台数制御盤にマイコンを搭載、制御動作の信頼性向上と省力化をはかっています。
- データ管理システムとの組合せも可能です。**

台数制御システムはデータ管理システムとの組合せも可能です。

台数制御システムフローシート

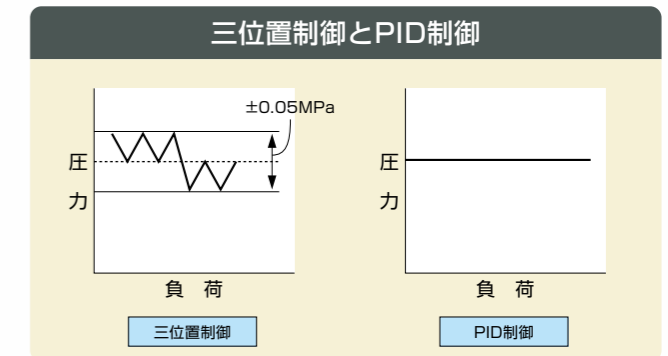
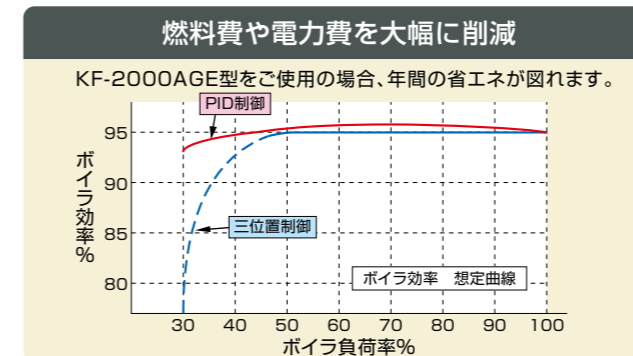
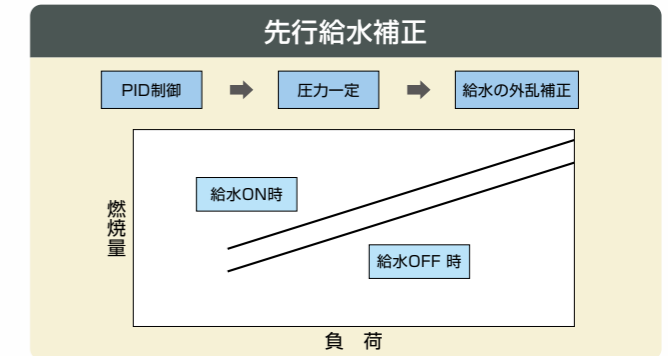
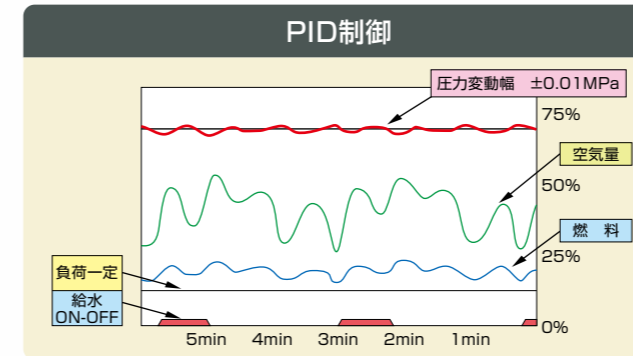


燃焼PID制御 (ガスだきKF-1500型・2000型オプション)

負荷に対して比例して燃焼量を制御する比例制御に、更に蒸気圧力を維持するための積分・微分機能を付加した、大型水管ボイラ並みの制御方式で蒸気圧力の安定を図っております。更に、給水時の蒸気圧力の低下を最小限に抑えるべく、給水時の先行補正を行い安定した蒸気を供給します。

● 押込送風機インバータ制御

送風機の電動機を負荷に合わせて回転数制御するため、消費電力が大幅に削減できます。

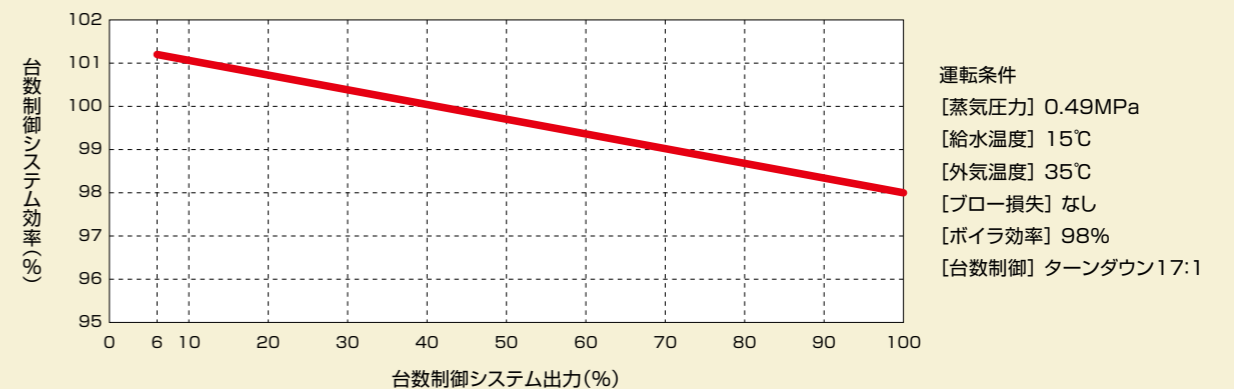


● PID台数制御システム概要

複数のKFボイラで、蒸気負荷の必要量に応じてPID演算を行い、運転台数と燃焼の度合いを自動的に制御しますので、いかなる蒸気負荷においても一定の設定蒸気圧をキープします。また、協調制御により、他ボイラとの組合せ制御が可能です。給水温度が低い場合、ボイラ排ガスは排ガス中の水分がドレン化するまで冷却されます。排ガスのドレン化する熱(潜熱)をボイラが回収することと、燃料の発熱量が低位発熱量(水分の潜熱を差し引いた発熱量)で示されていることから、特に排ガスの温度が低くなる低負荷の領域でPID台数制御効率が飛躍的に向上し、KFボイラの性能を余すことなく活用できます。

PID台数制御システム効率

KF-2000(ガスだき)×5台のシミュレーション例(入出熱法での評価)



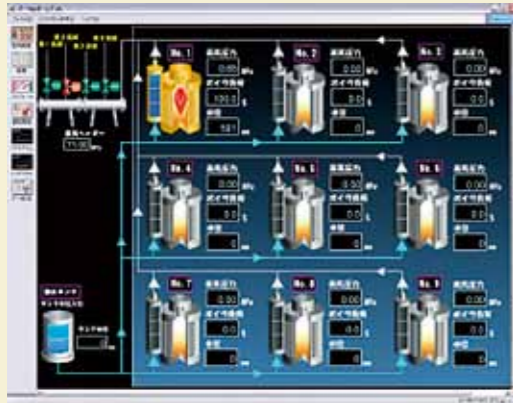
総合管理システム「Every FIT」

- あらゆる(Every)設備にFITする、総合管理システム
- 監視画面や日報・月報を、運用管理に合わせて、自在にカスタマイズ可能
- ボイラのデータはもちろん、他にも付帯設備・工場設備からの信号も入力可能
- 監視室のPC(ログインソフトインストールPC)から機器の操作や、設定値の変更も可能*

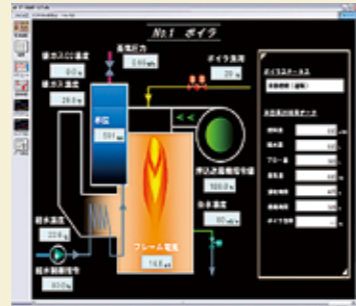
*詳細は、当社営業までお問合せください。

監視画面例

総合運転監視画面



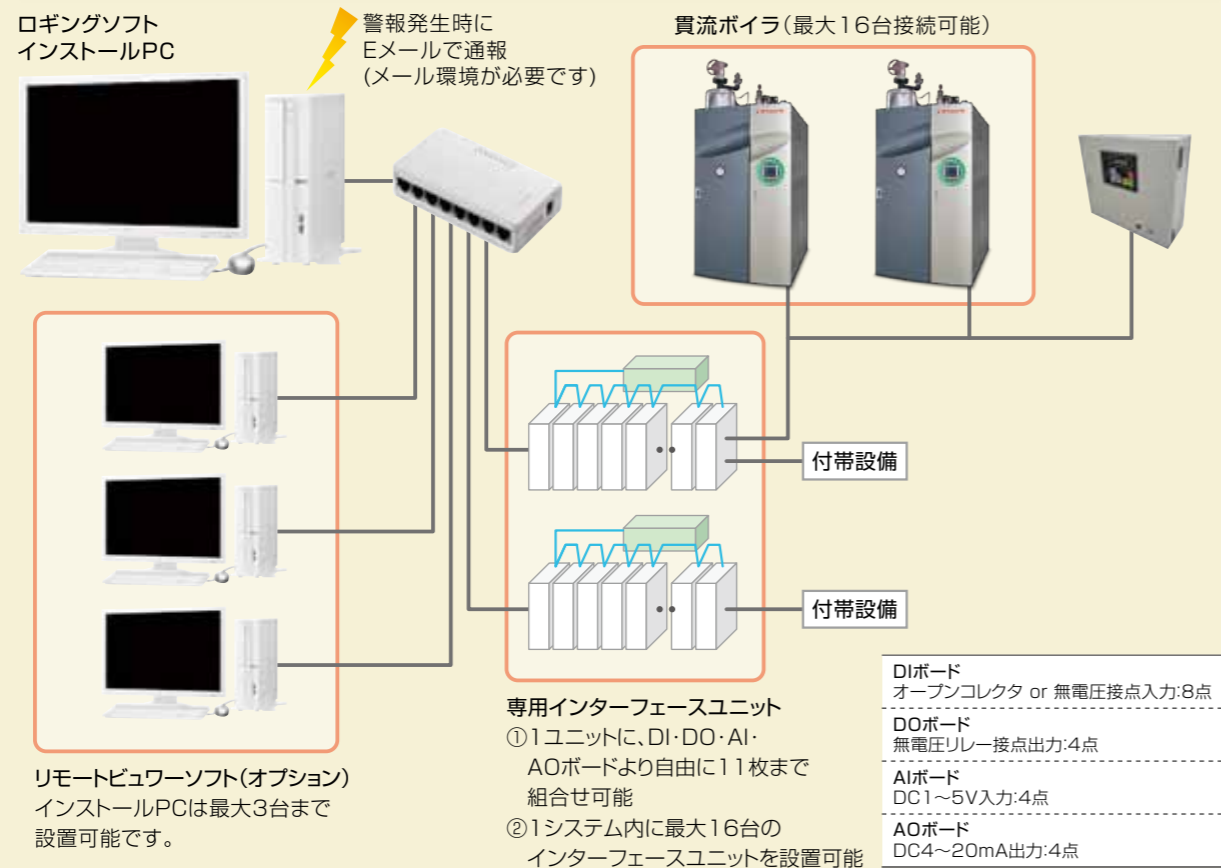
個別監視画面



- その他機能
- ヒストリカルトレンドグラフ
 - リアルタイムトレンドグラフ
 - 警報監視
 - 遠隔操作
 - 帳票
 - スケジュール設定

ボイラアイコンをクリックすることで個別状態表示。

システムフロー



テレメンテアドバンスによる効率的な運転監視

お客さまに代わって24時間監視いたします

注)オプションにてインターネット通信も利用可能です。



運転データ管理の省力化

お客さまに代わり、大切な運転データを収集し、万全の管理体制で保管します。また、お客さまはWebを通じて、保管された運転データを閲覧できます。

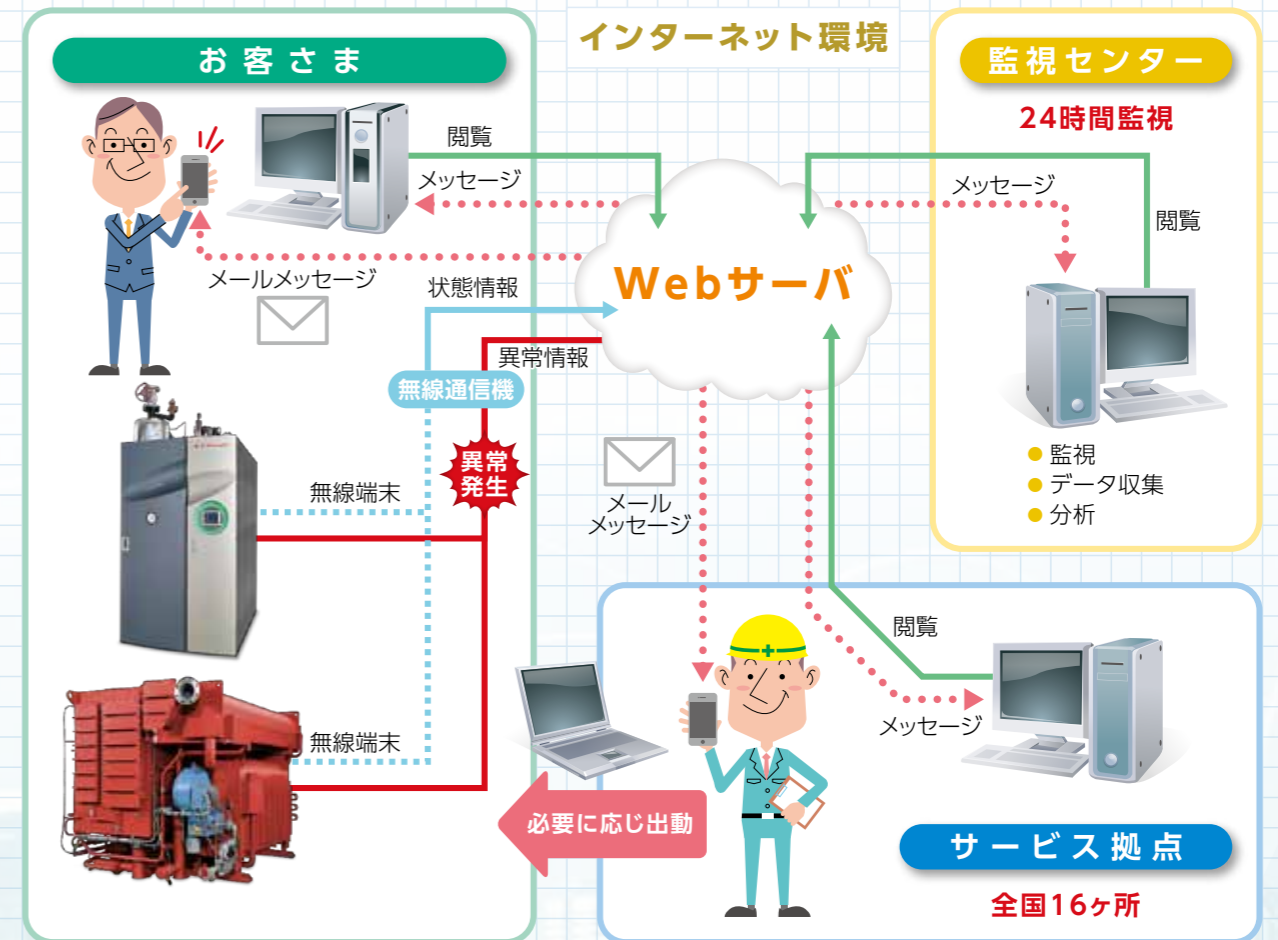
故障発生の未然防止

定期的に収集する監視データで、故障前に現象をとらえてメンテナンスを行います。

故障復旧時間の短縮

故障が発生した時、お客さまへお伺いする前に状況を把握し、原因の分析を行います。また、異常情報をお客さまにEメールで配信します。

テレメンテアドバンス監視システム



- 熱源機器保守サービスとの一括契約が条件で、アフターサービスの提供を行います。
- お客さまの機械の運転データを収集・監視し、最適な運転管理をサポートいたします。
- お客さまの機械に異常が発生したときは、迅速な復旧・サポートを行います。

[オプション]

保守メンテナンス契約による高い信頼性

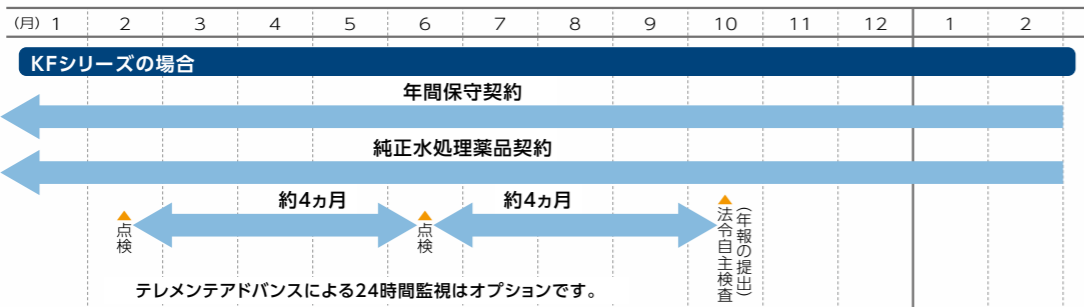
年間保守契約の内容

- 本体の定期点検保守
- テレメンテアドバンスによる24時間監視(オプション)
- 24時間コール受付
- 水質分析
- 燃焼管理
- ボイラ本体付属機器の交換
- 付帯設備メンテナンス(オプション)

保守作業内容一覧

- 1 ポンプ・送風機用モータの絶縁確認
- 2 燃料配管の漏れチェック
- 3 安全装置の点検確認
- 4 燃焼状態の点検確認
- 5 運転データの記録と点検(専用ツールによる)
- 6 本体自動制御系の動作点検確認

保守点検スケジュール



[オプション]

水質管理

ボイラ水の純正水処理薬品(年間保守契約の条件)

ボイラの水処理は、原水中の不純物を給水前に除去するためのボイラ外処理と、缶水の品質を適正に保つためのボイラ内処理があります。一般的に貫流ボイラ(ガス焚)は、熱効率が高く、高性能化されているため、ボイラ水質管理が重要となります。ボイラ水質管理が不適切な場合、ボイラ伝熱管の腐食の原因となります。

- ①ボイラ水pHが低い場合、特にpH10以下になると腐食しやすい。
- ②溶存酸素が多い場合、鉄と反応し、不溶性鉄錆が発生しやすい。
- ③ボイラ給水、ドレン水(復水)からの鉄分混入が多い場合、腐食しやすい。
- ④有害イオン濃度(塩化物イオン等)が高い場合、腐食速度が速くなる。

腐食やスケールなどを未然防止するために、当社の純正水処理薬品をご使用ください。

貫流ボイラシリーズを永く安心して経済的にご使用いただくために開発された純正水処理薬品!

- 1 取扱いが簡単でお客様の用途に合わせて選べる多目的薬品です。
- 2 本体に給水脱気器が装置されているため脱酸素剤も低減調整されています。
- 3 スケール抑制、スラッジ分散、腐食防止、pH調整が一液で対応でき、とても便利です。
- 4 高シリカ地域での給水にも対応できます。
- 5 復水回収用の対策として防食剤も取り揃えています。

	用途	性状	梱包荷姿	成分
多目的薬品	原料はすべて食添認可品を使用していますので、食品製造業、給食センター、一般工場等全業種で使えます。	液体	10kgダンボール箱	りん酸系
	貫流ボイラに発生するスケール・腐食を強力に防止しますので一般工場に最適。	液体	10kgダンボール箱	りん酸系ヒドラジン含有
	りん規制地域でも使える無りん系薬品。さらに、食添認可品およびFDA(米国・食品医薬品局)認可品を使用した安全性の高い薬品。	液体	10kgダンボール箱	無りん系
高シリカ用多目的薬品	一般工場用に最適です。	液体	10kgダンボール箱	りん酸塩ヒドラジン特殊高分子
	無りん系多目的薬品で、食添認可品およびFDA認可品を使用した安全性の高い薬品です。食品製造業、給食センター、一般工場等全業種で使えます。	液体	10kgダンボール箱	糖類特殊高分子(無りん系)
復水系防食薬品	食添認可品およびFDA認可品を使用していますので全業種に適用できます。多目的薬品と混合すると液が分離します。ご使用の際は、別途注入ポンプが必要です。	液体	16kgテンフリー缶	中和性アミン
	皮膜形成とPH中和の相乗効果を持っています。多目的薬品との混合ができないため、別途注入ポンプが必要です。全業種に適用できます。	液体	8kgダンボール箱	皮膜性アミン 中和性アミン

消防署の届出

全機種ともボイラ設置届(火を使用する設備等の届出書)を提出する必要があります。

所定の様式に必要事項を記入のうえ、工事開始予定日の7日前までに所轄の消防署に提出して下さい。

また、燃料の種類に応じて規制がありますので、実情に応じた届出または申請を市町村長または都道府県知事に行う必要があります。

ばい煙発生施設の届出

● 大気汚染防止法について ●

伝熱面積10m²以上またはバーナの燃料の燃焼能力が、80m³/h(重油換算50ℓ/h以上)の機種を設置する場合は、ばい煙発生施設として、届出の義務があります。もしもその施設が排出基準に適合しない場合は計画の変更または計画の廃止を勧告されますので注意が必要です。

● 重油換算率 ●

(1)全国的には、灯油、A重油は10ℓ/10ℓ、ガス燃料は10ℓ/16m³に換算します。(環境庁通達環大企第5号)

(2)大阪府などは、下記の係数によります。

都市ガス	13A	1.14ℓ/Nm ³
LNG		13ℓ/kg
LPG		1.2ℓ/kg
A重油		1ℓ/ℓ
灯油		0.9ℓ/ℓ
軽油		0.95ℓ/ℓ

● ばい煙発生施設の届出 ●

(1)届出は、所定の様式による届出書(都道府県庁大気課で入手して下さい)に従って、必要事項を記入の上、各都道府県知事に提出します。なお、期間のない場合は官庁担当課に照会相談のうえ"設置工事実施制限期間の短縮願ひ書"を添付し届け出てください。

(2)2つ以上のばい煙発生施設についての届出は、その施設が同一の事業場または工場に設置されるときは、その種類ごとに各1つの届出書を提出する必要があります。この場合は届出書の「ばい煙発生施設の種類」の欄に基数を必ず記入してください。

(3)届出先は、都道府県により異なりますので、各都道府県大気課に問合せてください。

(4)届出書記入事項は、ばい煙発生施設届出書記入事項一覧表の項目①項~④項を参照してご記入ください。

ボイラ設置届(消防)に必要な事項

- 1 ボイラ設置届出書(炉・かまど)
- 2 ボイラ室全体配置図(平面図)
- 3 ボイラ仕様・寸法図(組立図)

●危険物取扱所
(ア)設置許可申請 (イ)完成検査申請

●危険物貯蔵所
(ア)設置許可申請 (イ)タンク検査申請 (ウ)完成検査申請

●少量危険物
(ア)取扱届出 (イ)貯蔵届出

消防法適用一覧

燃料タンク容量	500ℓ	1000ℓ	1500ℓ	2000ℓ
灯油				危険物
A重油	届出不要			少量危険物

大気汚染防止法適用一覧

	項目	適用
伝熱面積10m ² 未満 バーナの燃料燃焼能力80m ³ /h以上 (重油換算50ℓ/h以上)	KF-750A(E) KF-1000A(E) KF-1500A(G)(E) KF-2000A(G)(E)	SOx(K値規制)による煙突高さのみ適用。
伝熱面積10m ² 未満 バーナの燃料燃焼能力80m ³ /h未満 (重油換算50ℓ/h未満)	KF-750AS(E) KF-750AG(T)(E) KF-1000AG(T)(E)	規制なし。但し、都市条例により届出の義務がある場合があります。

ばい煙発生施設設置届に必要な書類

- 1 ばい煙発生施設設置届出書
- 2 いおう酸化物排出基準値の計算書
- 3 ばい煙の排出系統図(排ガス測定座の明記)
- 4 ボイラの仕様・寸法図(バーナ図・断面図・組立図)
- 5 施設の案内図
- 6 ボイラ室全体配置図(平面図)

ばい煙発生施設の届出書類の種類と届出の時期

ばい煙発生施設設置届出書	着工予定日の60日前
ばい煙発生施設使用届出書	新たに指定地域あるいはばい煙発生施設になった日から30日以内
ばい煙発生施設の変更届出書	着工予定日の60日前
氏名変更届出書	変更後30日以内
ばい煙発生施設使用廃止届出書	使用廃止後30日以内
ばい煙発生施設承継届出書	承継後30日以内
緊急時におけるばい煙量減少計画書	

⚠ 安全に関するご注意

ご計画・ご施工の際は下記の安全に関する項目に十分にご配慮ください。

(ご使用に際して)

- ご使用の前に、「取扱説明書」、「据付要領書」をよくお読みのうえ、正しくお使いください。

(据付けに際して)

- 据付要領書をよくお読みのうえ、正しく据付けください。
- 引火性危険物(ガンリン・シンナー等)の取扱い場所または、腐食性ガス(アンモニア・塩素等)の発生する場所への設置は行なわないでください。火災の原因になることがあります。
- 搬入・据付工事・基礎工事・電気工事・各種配管工事・各種インターロック工事および保温工事が必要です。専門業者にご相談ください。工事に不備があると、転倒、感電、水漏れ、燃料漏れ、ヤケド等の原因になることがあります。
- 煙道工事・排気筒・煙突工事が必要です。専門業者にご相談ください。工事に不備があると、ヤケド・火災・酸欠事故等の原因になることがあります。

- 給排気工事を必要とする場合があります。専門業者にご相談ください。工事に不備があると、酸欠事故等の原因になることがあります。
- 機械設置場所の床面の防水施工や周辺に排水溝設置を行なってください。防水施工に不備があると漏水等により周囲の設備を濡らす原因になることがあります。
- 機械の周囲にメンテナンス作業に必要なスペースを設けてください。スペースが不足する場合、安全な作業ができず、ケガの原因となることがあります。
- 設置に関して建築基準法、消防法、大気汚染防止法、労働安全衛生法等の規制を受ける場合があります。

(保守メンテナンスについて)

- 日常の取扱い以外の保守メンテナンスは、専門技術を要しますので、当社・サービス会社にご相談、委託して下さい。保守メンテナンスに不備があると、火災、感電等の事故の原因になることがあります。



川重冷熱工業は、ISO(国際標準化機構)により制定された国際規格「ISO9001」の認証を取得した空調・ボイラー機器メーカーです。

設計・開発・製造から据付け・付帯サービスまで、一貫した品質保証体制の下に、信頼出来る品質の製品を提供いたします。



川重冷熱工業・滋賀工場は、ISO(国際標準化機構)により制定された環境マネジメントシステム「ISO14001」の認証を取得しています。

地球環境保全活動を進めるとともに、地球環境の保全のために省エネ・低公害の製品を開発・提供いたします。

安心の24時間フルアフターサービス

現地試運転・運転調整・運転指導・納入後1年間の無償巡回サービス・そのほか既設機器の年間保守契約サービスは当社がすべて承ります。

万々に備えて24時間緊急サービス体制をしいてますので安心してお使いいただけます。

お問合せ

東日本支社	〒135-0042	江東区木場1丁目5番25号(深川ギャザリアタワーS棟5階)	TEL.(03)3649-1401(代)	FAX.(03)3649-1404
札幌支店	〒064-0807	札幌市中央区南7条西1丁目13番地(弘安ビルディング6階)	TEL.(011)562-5481(代)	FAX.(011)562-5484
仙台支店	〒980-0014	仙台市青葉区本町1丁目3番8号(オйкаワパークビル3階)	TEL.(022)266-5121(代)	FAX.(022)266-5126
北関東支店	〒349-0212	埼玉県白岡市新白岡7丁目14番地13	TEL.(0480)44-9340(代)	FAX.(0480)91-3500
新潟支店	〒950-0861	新潟市東区中山8丁目27番30号	TEL.(025)274-7385(代)	FAX.(025)274-4113
松本出張所	〒390-0836	松本市高宮北4番35号	TEL.(0263)29-5120(代)	FAX.(0263)29-5130
中日本支社	〒452-0821	名古屋市西区上小田井2丁目79番地	TEL.(052)509-1850(代)	FAX.(052)509-1851
静岡出張所	〒422-8037	静岡市駿河区下島224番2	TEL.(054)237-5450(代)	FAX.(054)237-7219
金沢支店	〒921-8801	石川県野々市市御経塚2丁目307番地	TEL.(076)269-2841(代)	FAX.(076)269-2871
西日本支社	〒533-0033	大阪市東淀川区東中島1丁目19番4号(新大阪NLCビル8階)	TEL.(06)6325-0303(代)	FAX.(06)6325-0306
京滋支店	〒524-0036	滋賀県守山市伊勢町627	TEL.(077)514-1161(代)	FAX.(077)582-3089
神戸支店	〒652-0802	神戸市兵庫区水木通7丁目1番18号(メラード大開北館2階)	TEL.(078)335-5231(代)	FAX.(078)511-5777
広島支店	〒730-0802	広島市中区本川町2丁目1番12号(パレス21 1F)	TEL.(082)292-1192(代)	FAX.(082)292-1194
岡山出張所	〒700-0972	岡山市北区上中野1丁目19番18号	TEL.(086)245-5183(代)	FAX.(086)245-5192
高松支店	〒761-8012	高松市香西本町8丁目1番(M-1ビル2F)	TEL.(087)882-1095(代)	FAX.(087)882-1033
福岡支店	〒812-0013	福岡市博多区博多駅東3丁目12番1号(アバント95 6階)	TEL.(092)441-8181(代)	FAX.(092)474-3229
東京本社	〒135-0042	江東区木場1丁目5番25号(深川ギャザリアタワーS棟5階)	TEL.(03)3645-8251(代)	FAX.(03)3645-8233
大阪本社	〒533-0033	大阪市東淀川区東中島1丁目19番4号(新大阪NLCビル8階)	TEL.(06)6325-0300(代)	FAX.(06)6325-0301
滋賀工場	〒525-8558	滋賀県草津市青地町1000番地	TEL.(077)563-1111(代)	FAX.(077)563-1120

「快適」をあなたの現在と未来へ
 **川重冷熱工業株式会社**

<http://www.khi.co.jp/corp/kte>

代理店

●本カタログ掲載内容は、予告なく変更する場合があります。ご計画に際し、詳細は当社までお問い合わせください。また記載性能数値は計画値です。実際の測定値は計測誤差、測定条件等で必ずしも合致しない場合があります。詳細はご注文時にお問い合わせください。

